

# **Тема 7. Природные ресурсы и основы рационального природопользования**

# Природные ресурсы

**Природные ресурсы – это совокупность природных объектов и явлений, которые используются человеком для поддержания своего существования**

# Классификация природных ресурсов

по источникам происхождения

Биологические ресурсы

Растения  
Животные  
Микроорганизмы

Минеральные ресурсы

Нефть  
Черная руда  
Известняк  
Подземные воды

Энергетические ресурсы

Энергия Солнца  
Энергия космоса  
Энергия термальных источников

# Классификация природных ресурсов

## по использованию в производстве

Земельный фонд

С/х земли, земли населенных пунктов

Лесной фонд

Лес, просеки, дороги, болота

Водные ресурсы

Подземные и поверхностные воды

Гидроэнергетические ресурсы

Реки, приливно-отливная деятельность океана

Ресурсы флоры и фауны

Растительный и животный мир

Полезные ископаемые

Рудные, нерудные, топливно-энергетические ресурсы

# Классификация природных ресурсов

по принадлежности к разным геосферам

Ресурсы литосферы

Ресурсы гидросферы

Ресурсы биосферы

Климатические ресурсы

# Классификация природных ресурсов

по степени заменимости

Заменимые  
ресурсы

Металлические изделия →  
пластик  
Новые источники энергии  
(биомасса, синтетическое  
топливо и пр.)

Незаменимые  
ресурсы

Атмосферный воздух  
Питьевая вода  
Солнечная энергия  
Животные и растительные  
ресурсы

# Классификация природных ресурсов

по критерию использования

Производственные ресурсы

→  
Промышленные,  
сельскохозяйственные ресурсы

Потенциально-перспективные ресурсы

→  
Полупроводниковые  
и наноматериалы

Рекреационные ресурсы

→  
Природные комплексы  
Культурно-исторические  
достопримечательности

# Классификация природных ресурсов

по степени исчерпаемости

Неисчерпаемые

Солнечная энергия  
Энергия ветра  
Энергия земных недр  
Энергия морских приливов и волн  
(Воздух и вода)

Исчерпаемые

Возобновимые

Животный мир  
Растительный мир  
Плодородие почв  
Пресная вода  
Воздух

Невозобновимые

Полезные ископаемые



# Состояние флоры и фауны

**Биологическое разнообразие биосферы** – разнообразие всех видов живых организмов, составляющих биосферу, а также все разнообразие генов, образующих генофонд любой популяции каждого вида, а также разнообразие экосистем биосферы в различных природных зонах.

**Биологическое разнообразие** – вариабельность живых организмов из всех источников, включая, среди прочего, наземные, морские и иные водные экосистемы и экологические комплексы, частью которых они являются; это понятие включает в себя разнообразие в рамках вида, между видами и разнообразие экосистем.

Концепция биологического разнообразия, Рио-де-Жанейро, 1992 г.

# Состояние флоры и фауны

Всего 1,5 млн. видов растений и ЖИВОТНЫХ

За 400 лет **исчезли сотни** видов птиц, растений, млекопитающих и др.

**Под угрозой исчезновения** находятся **тысячи** видов млекопитающих, птиц, пресмыкающихся, земноводных, рыб и т.д.

# Причины утраты биологического разнообразия

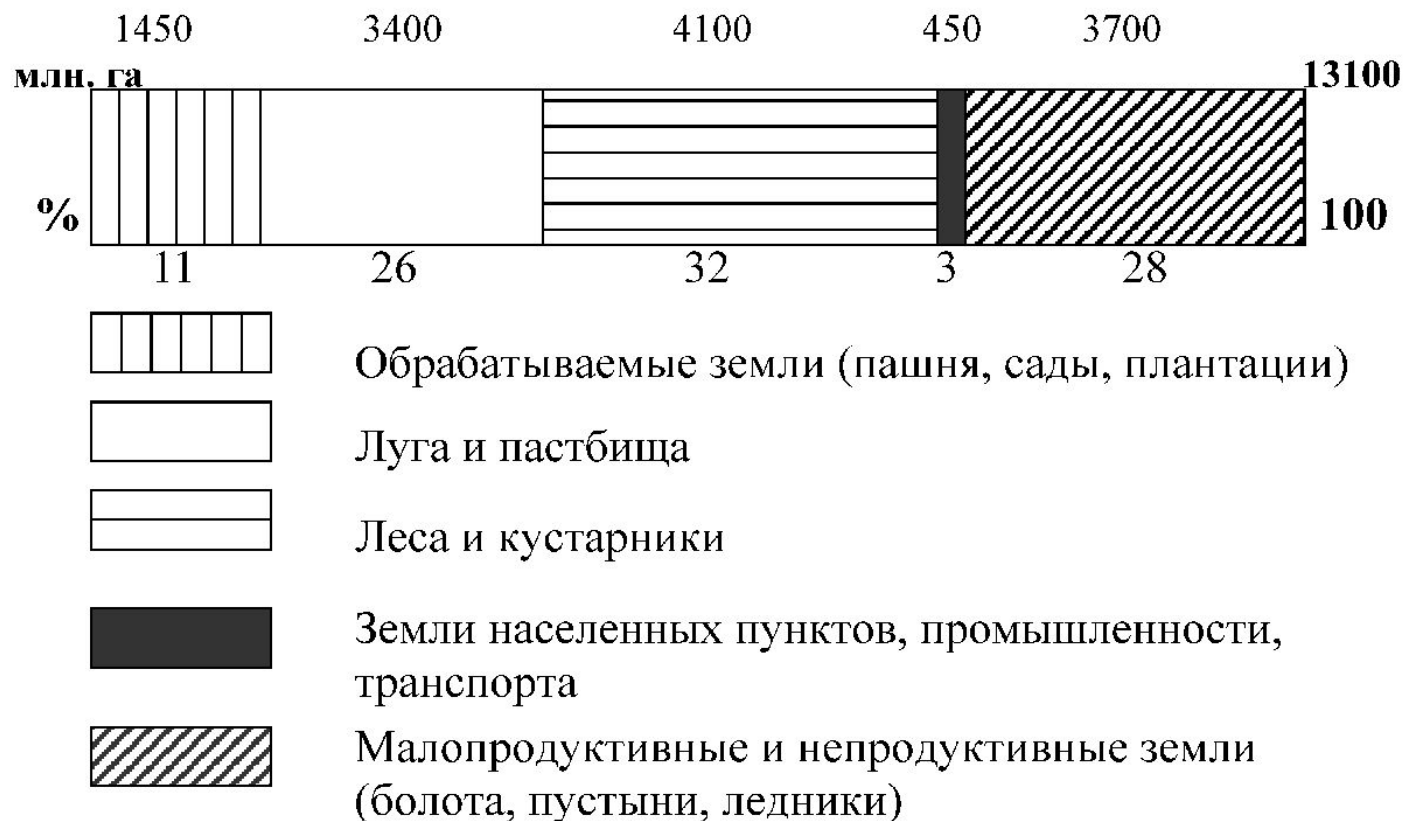
- Уничтожение или нарушение среды обитания
- Промысловая охота
- Интродукция чуждых видов
- Прямое уничтожение с целью защиты сельскохозяйственной продукции
- Случайное (непреднамеренное) уничтожение
- Загрязнение окружающей среды

# Меры по сохранению биологического разнообразия

- Защита особой среды обитания (национальные парки, заповедники)
- Защита отдельных видов (Красная книга с 1966 г.)
- Сохранение видов (Ботанический сад)
- Принятие законов, направленных на сохранение биоразнообразия
- Снижение уровня загрязнения окружающей среды

# Состояние земельного фонда

## Размеры и структура мирового земельного фонда



# Состояние лесного фонда

## Причины сведения лесов:

Освоение новых территорий под сельское хозяйство  
Получение древесины для строительства, деревообрабатывающей, бумажной промышленности  
Получение топлива  
Лесные пожары

## Меры по сохранению лесов:

Неистощительное пользование лесного фонда;  
Ограничение режима лесопользования;  
Воспроизводство, улучшение породного состава и качества лесов;  
Рациональное использование земель лесного фонда;  
Сохранение биологического разнообразия;  
Сохранение благоприятной экологической обстановки

# Деградация почв

**Плодородие почвы** – это обобщающий показатель, характеризующий основные экологические функции почвы.

**Деградация почв** – ухудшение свойств почв, снижение плодородия, способности к саморегуляции.

На восстановление 1 дюйма (2,54 см.) почвы в тропических и средних широтах требуется от 200 до 1000 лет.

# Основные виды антропогенного воздействия на почвы

- эрозия (ветровая и водная);
- загрязнение почв;
- вторичное засоление и заболачивание;
- опустынивание;
- отчуждение земель для промышленного и коммунального строительства.



# Эрозия почв

- Ветровая – разрушение и снос верхних наиболее плодородных горизонтов и подстилающих пород ветром (дефляция) (34 % поверхности суши)
- Водная – потоками воды (31%)
- Промышленная эрозия – при строительстве и при разработке карьеров
- Пастбищная – при интенсивном выпасе скота
- Военная – воронки, траншеи

# Основные загрязнители почв

---

- Пестициды (ядохимикаты)
- Минеральные удобрения
- Отходы и отбросы производства
- Газодымовые выбросы ЗВ в атмосферу
- Нефть и нефтепродукты

# Виды пестицидов

- Гербициды – против сорняков
- Инсектициды – против насекомых
- Фунгициды – против грибков
- Зооциды – против грызунов

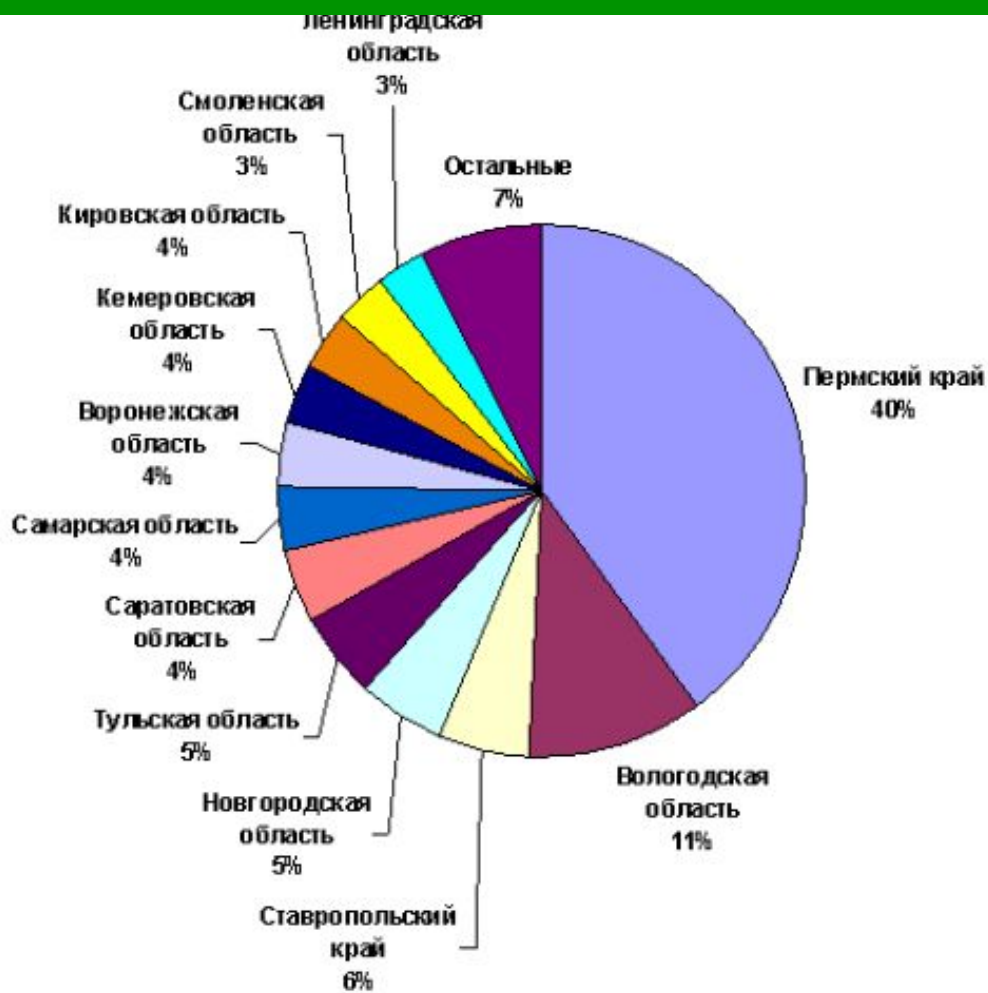
# Применение пестицидов в мире

Страна	Общая площадь, млн га (2008 г.) <sup>1</sup>	Площадь пашни и многолетних насаждений, млн га (2008 г.) <sup>1</sup>	Применение пестицидов, тыс. тонн д.в.	Пестицидная нагрузка, кг/га
Бразилия	851	68	80 <sup>5</sup>	1,2
Великобритания	24	6	18 (2009 г.) <sup>1</sup>	3,0
Германия	36	12	27 (2009 г.) <sup>1</sup>	2,2
Индия	329	169	33 (2007 г.) <sup>1</sup>	0,2
Казахстан	272	23	13 (2007 г.) <sup>1</sup>	0,6
Канада	998	52	50 <sup>5</sup>	1,0
Китай	960	123	300 (2010 г.) <sup>4</sup>	2,4
Польша	31	13	14 (2007 г.) <sup>1</sup>	1,1
<b>Россия</b>	<b>1710</b>	<b>123</b>	<b>26 (2006 г.)<sup>3</sup></b>	<b>0,2</b>
США	983	173	315 (2007 г.) <sup>2</sup>	1,8
Украина	60	33	25 (2009 г.) <sup>1</sup>	0,8
Франция	55	19	56 (2009 г.) <sup>1</sup>	2,9

# Производство минеральных удобрений в России, млн тонн



# Распределение выпуска минеральных удобрений в РФ по округам, 2010 г., %



# Опустынивание

- это процесс необратимого изменения почвы и растительности и снижения биологической продуктивности, который в экстремальных случаях может привести к полному разрушению биосферного потенциала и превращению территории в пустыню

## Причины опустынивания:

- Длительная засуха
- Засоление почв
- Снижение уровня подземных вод
- Ветровая и водная эрозия
- Сведение лесов (вырубка деревьев, кустарников)
- Перевыпас скота
- Интенсивная распашка
- Нерациональное водопользование

# Защита почв от деградации

- Агротехнические, лесомелиоративные, гидротехнические мероприятия
- Рекультивация
- Использование экологических методов защиты растений
- Предотвращение необоснованного изъятия земель из сельхозоборота



# Состояние исчерпаемых невозобновляемых ресурсов

## Полезные ископаемые:

- ископаемое топливо;
- металлическое минеральное сырье;
- неметаллическое минеральное сырье.

## Негативное воздействие:

- изменение рельефа местности,
- химическое загрязнение,
- механическое нарушение почв,
- ухудшение качества подземных и поверхностных вод,
- осушение болот,
- загрязнение атмосферного воздуха и др.

# Пути решения проблемы ресурсов полезных ископаемых

## ***1. Использование вод и шельфов Мирового океана***

- Воды Мирового океана: Na – 30,62 %, Cl – 55,07 %, Mg – 3,68%, S – 2,73 %, Ca – 1,18 %, K – 1,1 %.
- Шельф – нефть, газ, уголь, полезные ископаемые (Ti, Mg, Ag, Pt и др.)

# Пути решения проблемы ресурсов полезных ископаемых

## **2. Охрана и рациональное использование недр**

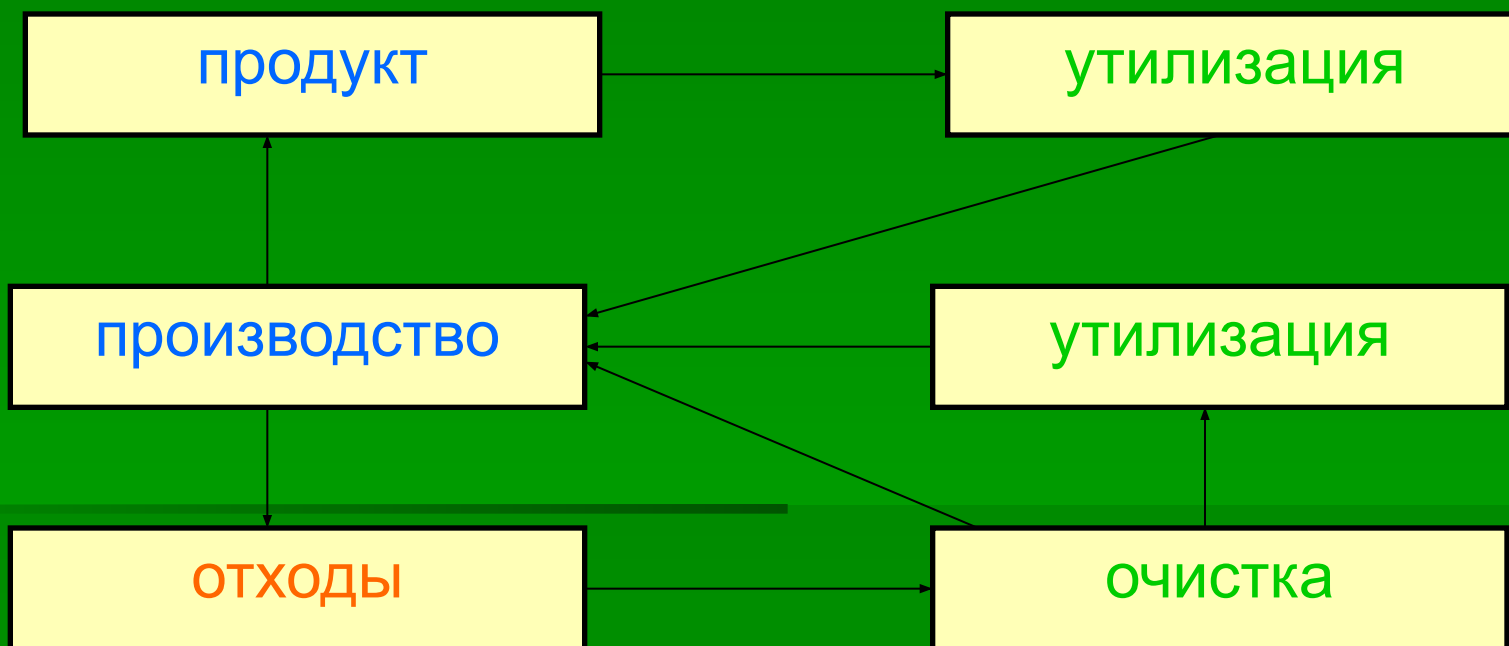
- Обеспечение полного и комплексного геологического изучения недр
- Полное извлечение из недр и рациональное использование запасов основных и попутных компонентов
- Комплексное использование минерального сырья, включая проблему утилизации отходов
- Охрана месторождений от затопления, обводнения, пожаров
- Предотвращение загрязнения недр при подземном хранении веществ, захоронении отходов производства

# Пути решения проблемы ресурсов полезных ископаемых

## ***3. Использование вторичных ресурсов, создание малоотходных технологий***

- Сокращается потребность в первичном сырье
- Уменьшается загрязнение вод и земель
- Сокращаются энергетические затраты на переработку сырья

# Структурная схема малоотходной технологии



# Рекомендации по организации малоотходных и ресурсосберегающих технологий

- Минимальное число технологических этапов
- Непрерывные технологические процессы
- Единичная мощность технологического оборудования должна быть оптимальной
- Использование автоматических систем
- Использование выделяющейся в технологических процессах теплоты