

«ПОЖЕЖНА БЕЗПЕКА»

Виконав: студент
групи сп-13
Свинаренко
Денис
Геннадійович





Загальна схема попередження пожеж на діючих об'єктах







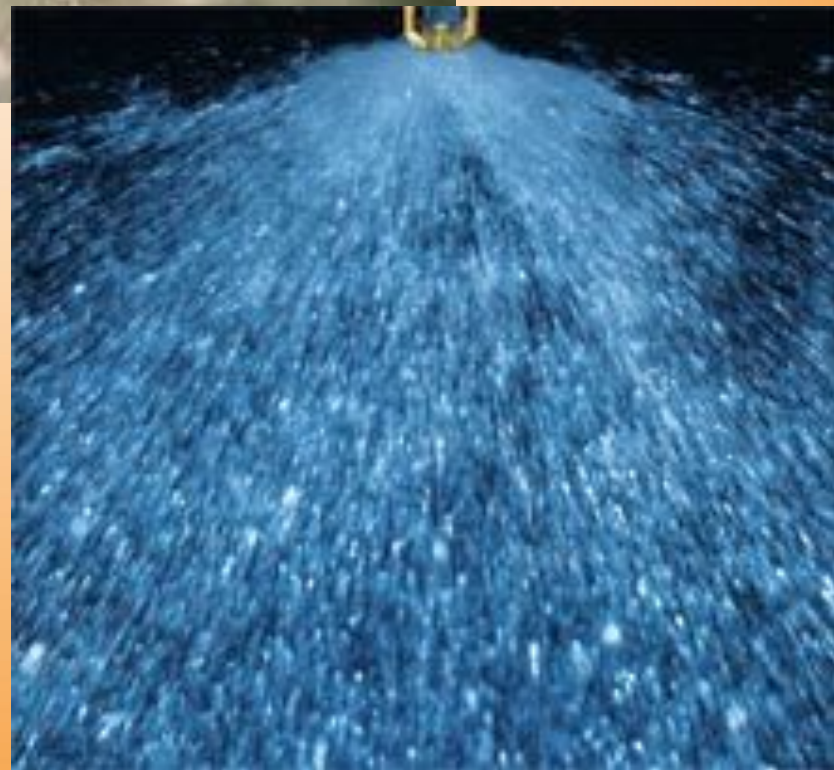




Способи та засоби гасіння









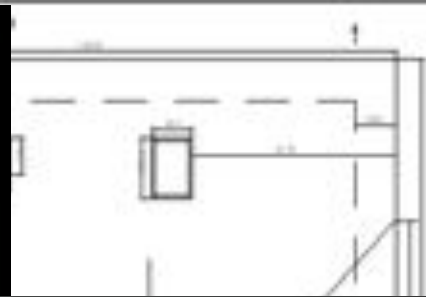




Протипожежна профілактика



**Це комплекс
організаційних і
технічних
заходів з по
передження,
локалізації та
ліквідації пожеж**





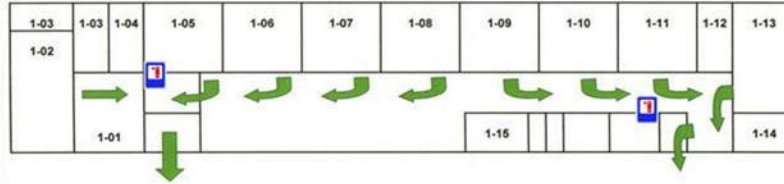
Дії у випадку пожежі



Повідомити про пожежу в пожежну охорону.
Задіяти систему сповіщення

«ЗАТВЕРДЖЕНО»
Директор школи
01 вересня 2012 року

План евакуації



1. План евакуації вводиться в дію за розпорядженням директора школи або чергового адміністратора у випадку пожежі або інших надзвичайних ситуацій.
2. Педагогічні працівники організують рух учнів за вказаними маршрутами.
3. Після звільнення приміщень проводиться евакуація майна.



Вивести людей у безпечне місце відповідно до плану евакуації. Перевірити, чи всі евакуйовані



Прийняти до гасіння пожежі первинними засобами



Зустріти пожежні підрозділи і повідомити, де могли залишитися люди, як туди можна підійти (добратися)



Вжити заходів щодо евакуації майна

В ЕКСТРЕМНИХ
СИТУАЦІЯХ

101



НЕВЕЛИКА ПОЖЕЖА

ЗБИТИ ПОЛУМ'Я ТА ІСКРИ



НАКРИТИ ВСЮ ПОВЕРХНЮ
МІЦНОЮ НЕСИНТЕТИЧНОЮ
ТКАНИНОЮ
(КОВДРА, ПАЛЬТО)

ОБМОТАТИ ВІНИК
МОКРОЮ ГАНЧІРКОЮ



ЗАЛИТИ МІСЦЕ ЗАЙМАННЯ ВОДОЮ

! ЗАВ'ЯЗАТИ МОКРОЮ ТКАНИНОЮ НІС, РОТ
! НЕ МОЖНА РОЗТАСКУВАТИ РЕЧІ, ЩО ГОРЯТЬ

**НАСАМПЕРЕД
ВИМКНУТИ!**



**ЕЛЕКТРОПРИЛАДИ ДО
ВИМКНЕННЯ З МЕРЕЖІ
ВОДОЮ НЕ ЗАЛИВАТИ!**

після
ПОЖЕЖІ

СПОСТЕРІГАТИ ЗА МІСЦЕМ ЗАЙМАННЯ

ПОЖЕЖА У СУСІДНІЙ КВАРТИРІ | 101

**ЗАЧИНИТИ ВІКНА
(НЕ ЖАЛЮЗІ!)**

**ЗНЯТИ
ШТОРИ**

**ПЕРЕКРИТИ ГАЗ.
ЗАЧИНИТИ ДВЕРІ**

ВИМКНУТИ ЕЛЕКТРОПОСТАЧАННЯ

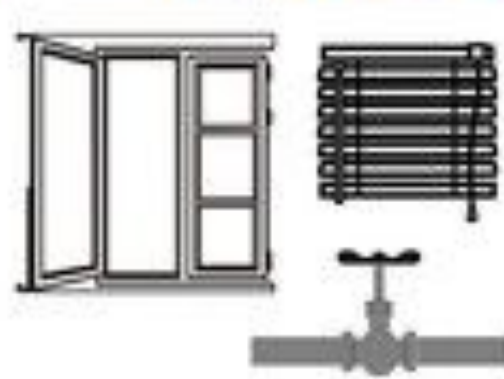
**ЗАКРИТИ ВСІ ЩІЛИНИ
МОКРИМИ ГАНЧІРКАМИ**

**ЗСЕРЕДИНИ ЗАВІСИТИ
ДВЕРІ КОВДРАМИ**

**ВІДСТАВИТИ ВІД СТІН
ЗАЙМИСТІ ПРЕДМЕТИ**

**ОБЛИТИ СТІНИ
ТА ПІДЛОГУ ВОДОЮ**

**НАПОВНИТИ ВОДОЮ
ВАННУ, ТАЗИ ТА ІН.**



Бережіть себе
та оточуючих!

Дякую за увагу!