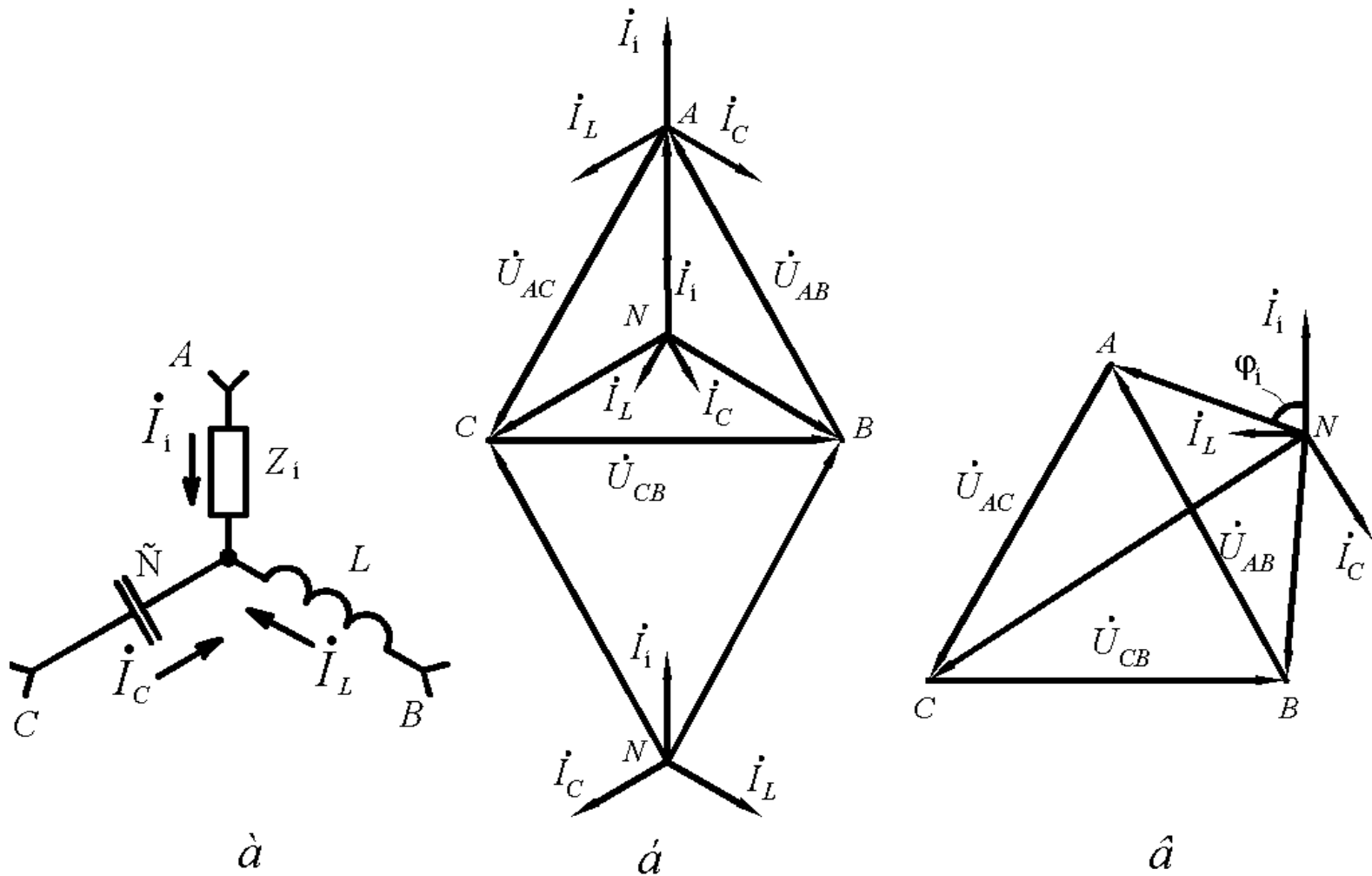


А.В. Абрамов В. П. Терехов

**ИСТОЧНИКИ ПИТАНИЯ
ЭЛЕКТРОТЕХНОЛОГИЧЕСКИ
Х
УСТАНОВОК**
Лабораторный практикум



Параметрический источник тока:

а – принципиальная схема; *б* – векторные диаграммы токов

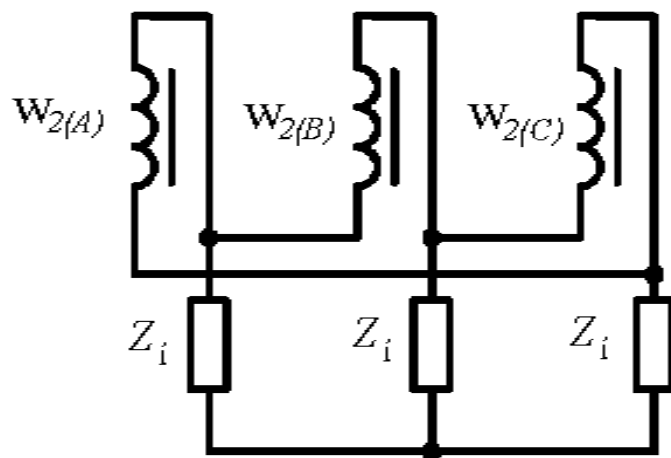
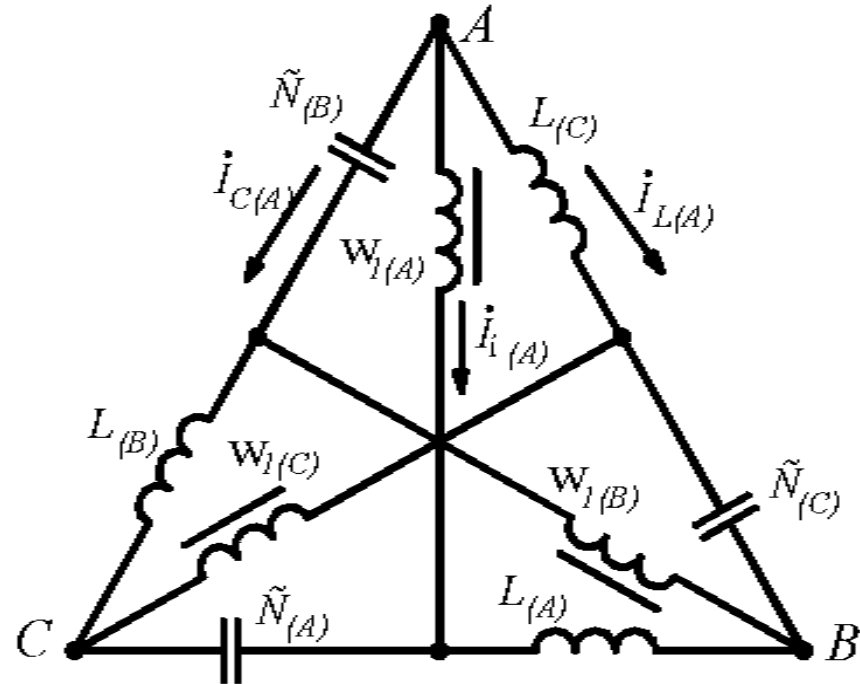
и напряжений для активной нагрузки; *в* – векторные диаграммы токов и напряжений для активно-индуктивной нагрузки

Для электрической схемы (рис) справедлива следующая система уравнений,
составленных по законам Кирхгофа:

$$U_{AB} = Z_H I_H - jX_L I_H;$$

$$U_{CA} = -jX_C I_C - Z_H I_H;$$

$$I_H + I_L + I_C = 0.$$



Принципиальная схема
трехфазного ПИТ