

**Өтпелі процестерді есептеуге Лаплас түрлендіруін қолдану.  
 Операторлық түріндегі Ом және Кирхгоф заңдары. Эквивалентті  
 операторлық сұлбалар. Жіктеу теоремасы.**

Өтпелі процестерді операторлық әдіспен есептеудің маңызы, ол түпнұсқа (оригинал деп аталатын)  $t$  нақты айнымалы  $f(t)$  функцияны  $p = \sigma + j\omega$  комплекстік айнымалының  $F(p)$  функциясымен ауыстырады.

Операторлық  $F(p)$  бейне мен түпнұсқа (оригинал) Лаплас түрлендіруімен байланысқан:

$$F(p) = \int_0^{\infty} f(t)e^{-pt} dt.$$

$f(t)$  функциясы Дирихле шартын қанағаттандыруға тиісті, яғни кез келген шекті уақыт аралығында  $f(t)$  функция үздіксіз болуға тиісті және шекті санды максимумдеріне және минимумдеріне ие болуға тиісті.  $F(p)$  бейнеден түпнұсқаға өту Лаплас түрлендіруі көмегімен іске аса алады:

$$f(t) = \frac{1}{2\pi j} \int_{\sigma - j\omega}^{\sigma + j\omega} F(p) e^{pt} dp \quad \text{- операторлық түрлендіру, } \sigma \text{ - нақты бөлігі.}$$

Сөйтіп, түрлендіру нәтижесінде қос бірмәнділікті лайықтылық алынады:

$$F(p) = f(t), f(t) = L^{-1}[F(p)].$$

Көптеген функциялар үшін осындай лайықтылықтар табылып, олар кестеге жазып толтырылады. Операторлық әдісті қолдану кезінде интеграл-дифференциалдық теңдеулер жүйесі  $f(t)$  түпнұсқаға қатысты алгебралық теңдеулер жүйесімен,  $F(p)$  олардың бейнесімен ауыстырылады. Сөйтіп, іздестірілетін дифференциалдық теңдеу жүйесіне алгебралық теңдеулер сәйкес келеді. Осыдан операторлық әдістің артықшылығының айқындығы шығады. Алынған алгебралық теңдеулер жүйелерін шешу нәтижесінде, өтпелі процестің іздестірілетін электрлік шамалары – токтардың және кернеулердің бейнесін табады. Одан соң кері түрлендіру көмегімен немесе арнайы кесте көмегімен табылады, яғни  $f(t)$  уақыттық іздестірілетін функция.

Электр тізбектеріне талдау жасау үшін Лаплас түрлендіруінің ең қажетті қасиеттерін қарастырамыз. Сызықты интеграл-дифференциалдық теңдеулерді шешу Лаплас түрлендіруін қолдануға, сызықтық қасиетіне және уақыттық аймағына қатысты дифференциалдау және интегралдау операцияларын түрлендіруге негізделген. Сызықтық қасиеті келесі түрде жазылады:

$L[af(t)] = aL[f(t)] = aF(p)$ ,  $a$  – тұрақты коэффициенті,

$$L[f_1(t) + f_2(t)] = L[f_1(t)] + L[f_2(t)] = F_1(p) + F_2(p),$$

яғни түпнұсқаны (оригиналды) тұрақты шамаға көбейткенде, сондай-ақ бейне де осы шамаға көбейтіледі, ал бейне қосындылары, бейнелер қосындысына тең. Түпнұсқаларды дифференциалдау және интегралдау ( $t$  – аймағында) операциясына олардың бейнелерін көбейту және бөлу сияқты қарапайым операция лайықты ( $p$  - аймағында):

$$L\left[\frac{d f(t)}{d t}\right] = pF(p) - f(0), \quad L\left[\int_0^t f(t) dt\right] = \frac{F(p)}{p},$$

мұндағы  $f(0)$  - функцияның бастапқы мәні,  $t = 0$  кезінде.

Лаплас түрлендіруінің қасиеті, тізбектер теориясына операторлық функциялар (кедергілер және өткізгіштіктер) және тізбектің операторлық берілістік функциялары түсінігін енгізуге мүмкіндік берді. Бұл кезде операторлық түрде электр тізбегінің орынбасарлық сұлбасын құру мүмкін болады екен, ал сол бойынша, түпнұсқалар (оригиналдар) үшін интеграл-дифференциалдық теңдеулер құрылады.

Электр тізбектерінің элементтері үшін операторлық теңдеулердің және токтардың лездік мәндері байланыстыратын тиісті теңдеулерден алынады. R кедергісі бар резистор  $u = R \cdot i$  теңдеумен сипаттамалады, оның бейнесіне ауысып операторлық теңдеуін аламыз:

$$U(p) = RI(p), \quad \text{немесе} \quad I(p) = \frac{1}{R}U(p) = GU(p).$$

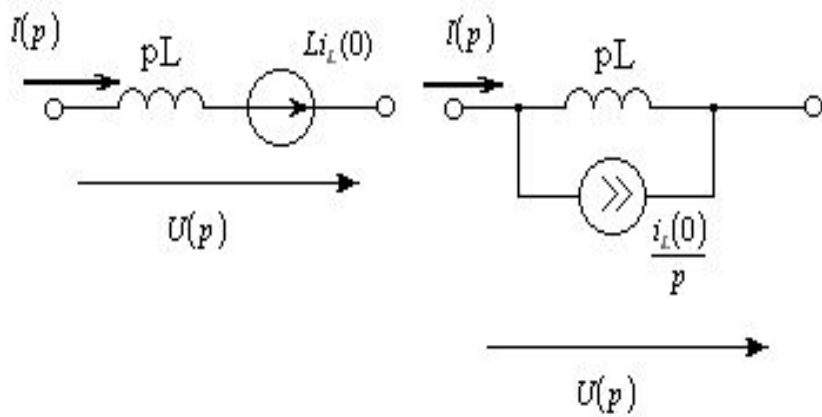
Резистор операторлық R кедергісімен немесе G өткізгіштігімен сипатталады.

Индуктивтіктегі кернеу және ток  $u = L \frac{di}{dt}$  қатынасымен байланысқан, осыдан бейнеге ауыса отырып, операторлық теңдеуді аламыз:

$$U(p) = pLI(p) \quad \text{немесе} \quad I_L(p) = \frac{1}{pL}U(p) + \frac{i_L(0)}{p}, \quad i_L(0) \quad t = 0$$

уақыт мезетіндегі ток мәні. Бұл өрнектерге индуктивтіктің операторлық баламалы сұлбасы сәйкес келеді индуктивтік операторлық  $pL$  кедергісімен сипатталады (  $\frac{1}{pL}$  өткізгіштікпен), ал токтың бастапқы  $i_L(0)$

мәні, э.к.к көзінің бірізді  $i_L(0)$  (тізбекті) немесе ток көзінің  $i_L(0)/p$  параллель түрінде жалғанғаны ескеріледі:



Сыйымдылықтағы кернеу және ток  $i = C \frac{du_C}{dt}$  қатынасымен байланысқан.  
 Бейнелер үшін аламыз:

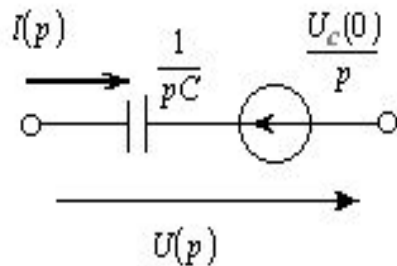
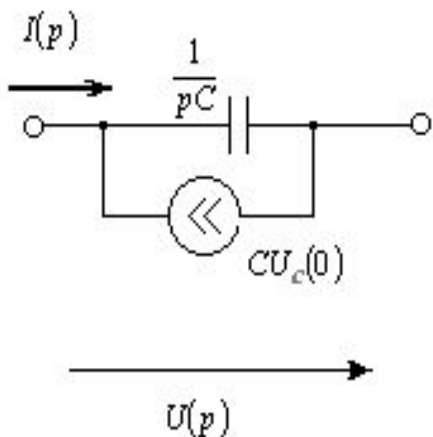
мұндағы  $1 - t = 0$

$$I(p) = pCU_C(p) - Cu_C(0); \quad U_C(p) = \frac{1}{pC} I(p) + \frac{u_C(0)}{p}, \quad u_C(0)$$

моментіндегі кернеудің бастапқы мәні. Сыйымдылық үшін операторлық орынбасарлық сұлбалар суретте берілген:

Сыйымдылық,  $\frac{1}{pC}$  операторлық кедергісімен ( $pC$  өткізгіштігімен) сипатталады, ал кернеудің бастапқы мәні,  $Cu_C(0)$  параллель ток көзі немесе  $u_C(0)$  бірзді  $u_C(0)/p$

(тізбекті) э.к.к көзі түрінде жалғанғаны ескеріледі. Э.К.К  $e(t)$  және  $j(t)$  ток көздеріне операторлық  $E(p) = L[e(t)]$  кернеумен және  $J(p) = L[j(t)]$  токпен сәйкес.



R, L, C элементтері  $e(t)$  көзімен бірізді жалғанған тізбек үшін оператор түріндегі Ом заңы келесі түрге ие болады:

$$E(p) = \frac{E(p) + Li_L(0) - \frac{u_c(0)}{p}}{R + pL + \frac{1}{pC}}, \quad \text{мұндағы } i_L(0) - \text{ток бейнесі,} \quad I(p)$$

$i_L(0), u_C(0)$  – индуктивтіктегі ток және сыйымдылықтағы кернеудің бастапқы мәндері,

$Z(p) = R + pL + \frac{1}{pC}$  – тармақтағы операторлық кедергі,

$Y(p) = \frac{1}{Z(p)}$  – тармақтағы операторлық өткізгіштік.

$Y(p) = \frac{1}{Z(p)}$  – тармақтағы операторлық өткізгіштік.

Егер  $i_L(0) = 0, u_C(0) = 0$ , сонда Ом заңы келесі түрге ие  $I(p) = \frac{E(p)}{Z(p)}$ .

Операторлық түріндегі Кирхгофтың бірінші заңы:  $\sum_k I_k(p) = 0$ .

Операторлық түрде Кирхгофтың екінші заңы:  $\sum_{k=1}^n Z_k(p)I_k(p) = \sum_{k=1}^n \left[ E_k + L_k i_{L_k}(0) - \frac{u_{C_k}(0)}{p} \right]$

егер  $i_L(0) = 0, u_C(0) = 0$ ,

сонда Кирхгофтың екінші заңы келесі түрге ие:

$$\sum_{k=1}^n Z_k(p)I_k(p) = \sum_{k=1}^n E_k(p)$$

Операторлық түріндегі Ом және Кирхгоф заңдары, пішін бойынша комплекс түріндегі заңдарына ұқсас; нөлдік емес бастапқы шарттары кезінде, яғни  $i_L(0) \neq 0$ ,  $u_C(0) \neq 0$  кезінде тек сыртқы э.қ.к  $E(p)$ , әрекет етіп қана қоймай тағыда ішкі немесе есептік э.қ.к оның оң бағыты бұл тармақтағы токтың оң бағыты мен үйлесетін етіп таңдап алынады.

Операторлық әдіспен өтпелі процестерге талдау жасаудың жалпы әдістемесі. Операторлық әдіспен өтпелі процестерге талдау жасауды келесіге келтіруге болады:

- 1) бастапқы шарттарды ескеріп операторлық орынбасарлық сұлбаны құру, сол арқылы бейне үшін сол немесе басқа есептеу әдісі бойынша алгебралық теңдеулерді құру;
- 2) оларды іздестірілетін реакция бейнелеріне қатысты шешу;
- 3) оларды, табылған бейнелері бойынша, іздестірілетін функциялардың түпнұсқасын табу түріне қатысты шешу.

Операторлық әдісімен күрделі электр тізбектерін есептеуде әрдайым кестелік формулаларға келтіру мүмкін бола бермейді.



Белгілі бейне бойынша түпнұсқаны іздестіріп табу үшін Лапластың кері түрлендіруін пайдалану қиын мәселенің бірі болуы мүмкін. Осындай жағдайларда жіктеу теоремасын пайдаланады.

Іздестірілетін функцияның (тоқтың немесе кернеудің) операторлық бейнесі тізбектер теориясында рационал бөлшек түрінде өте жиі кездеседі:

$$F(p) = \frac{A(p)}{B(p)}, \text{ мұндағы } A(p) \text{ және } B(p) \text{ түрлі } p \text{ дәрежелі көпмүшелер.}$$

Бейнеден уақыттық функцияға өту келесі формула көмегімен жасалады:

$$f(t) = \sum_{k=1}^{k=n} \frac{A(p_k)}{B'(p_k)} e^{p_k t}, \quad p_1, p_2, \dots, p_n \text{ теңдеу түбірлері} \quad B(p) = 0, k = 1, 2, \dots, n.$$

Сөйтіп

$$F(p) = \frac{A(p)}{B(p)} \quad f(t) = \sum_{k=1}^n \frac{A(p_k)}{B'(p_k)} e^{p_k t}$$

Егер  $B(p) = 0$  түбірі комплексті түйіндес болса, онда:

$$f(t) = \frac{A(0)}{B(0)} + 2 \operatorname{Re} \left[ \frac{A(p_k)}{p_k B'(p_k)} e^{p_k t} \right]$$