

Лекция 13

Оптические измерения

Темы лекции

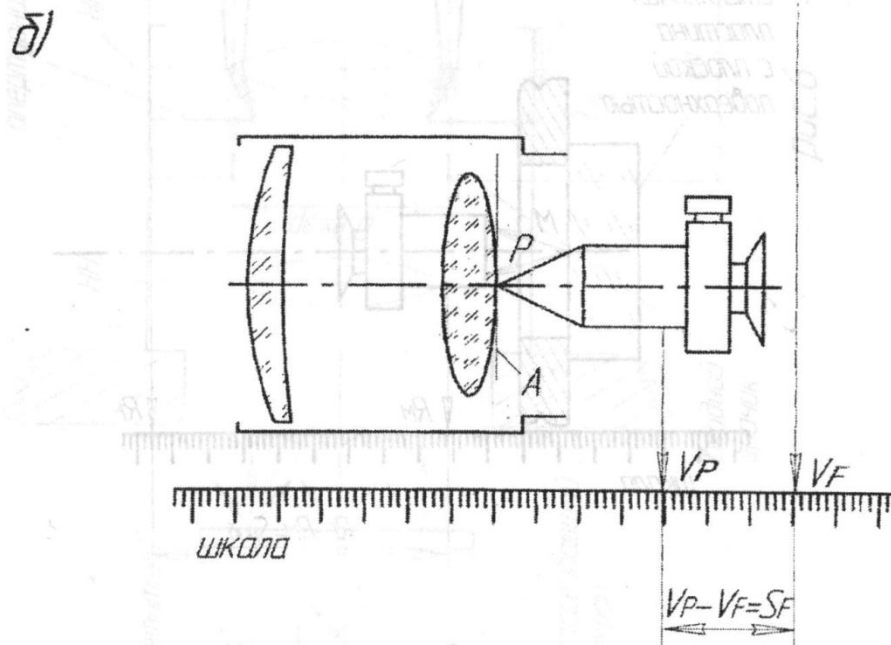
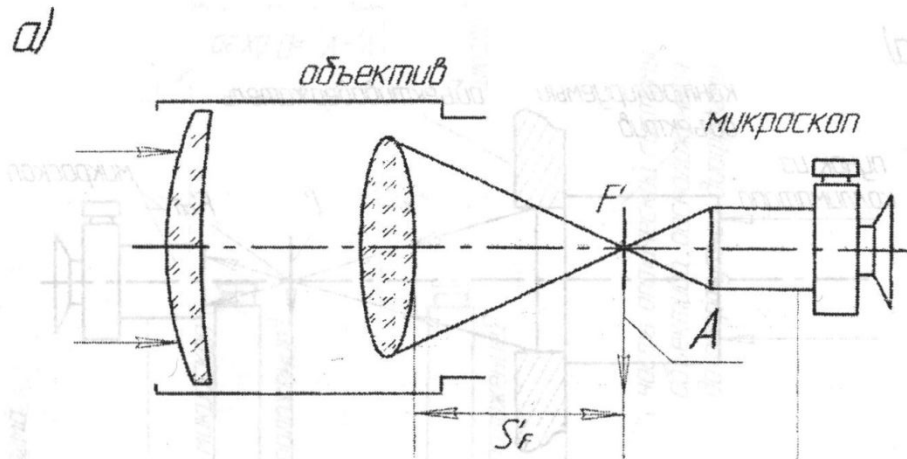
Измерение вершинных
отрезков и рабочих
расстояний.

Зачем нужно контролировать
вершинные отрезки и рабочие
расстояния?

Для того, чтобы объектив мог стать частью
оптической системы

- Рабочий отрезок – расстояние от оправы до фокальной плоскости
- Вершинное расстояние – от поверхности линзы до фокальной плоскости

- Фокальная плоскость – мнимая!
- Требуется её визуализировать.
- Для этого на фокус наводятся микроскопом с малой глубиной резкости.



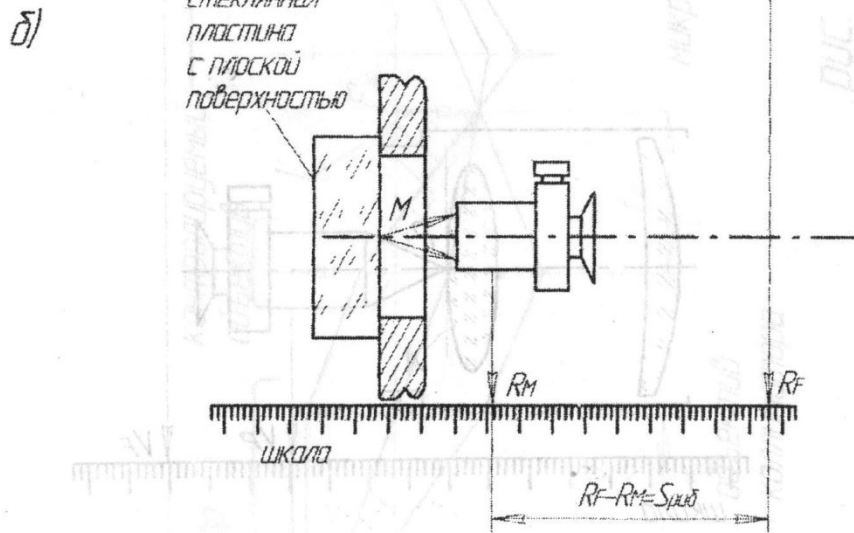
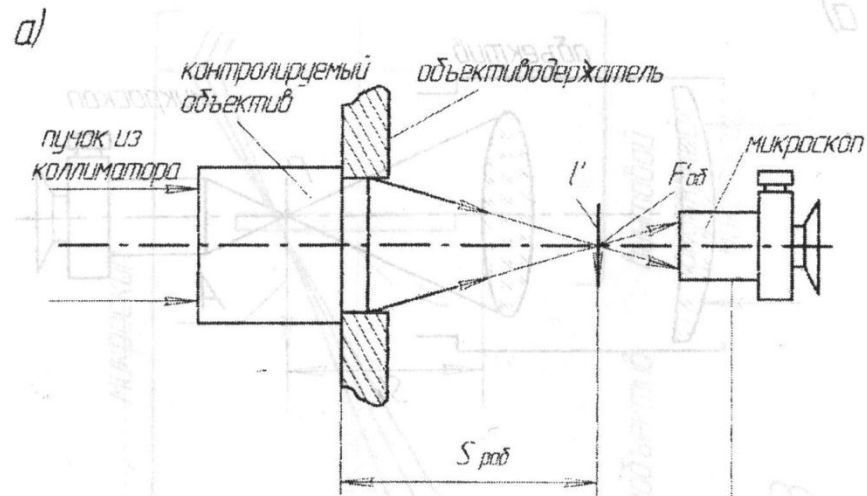


рис. 5