

Лекция 16

Оптические измерения

Темы лекции

Измерение аберраций
ОПТИЧЕСКИХ СИСТЕМ

Зачем нужно контролировать абберрации?

Чтобы зрительная труба (в составе буссоли, прицела, нивелира, теодолита) могла выполнять своё назначение – рассматривать удалённые предметы.

Чтобы микроскоп (в составе измерительного микроскопа) мог служить средством измерений.

Чтобы фотообъектив мог использовать разрешающую способность плёнки, видикона или ПЗС-матрицы.

Обязательный этап при испытаниях оптической системы, изготовленной впервые!

Что влияет на аберрации?

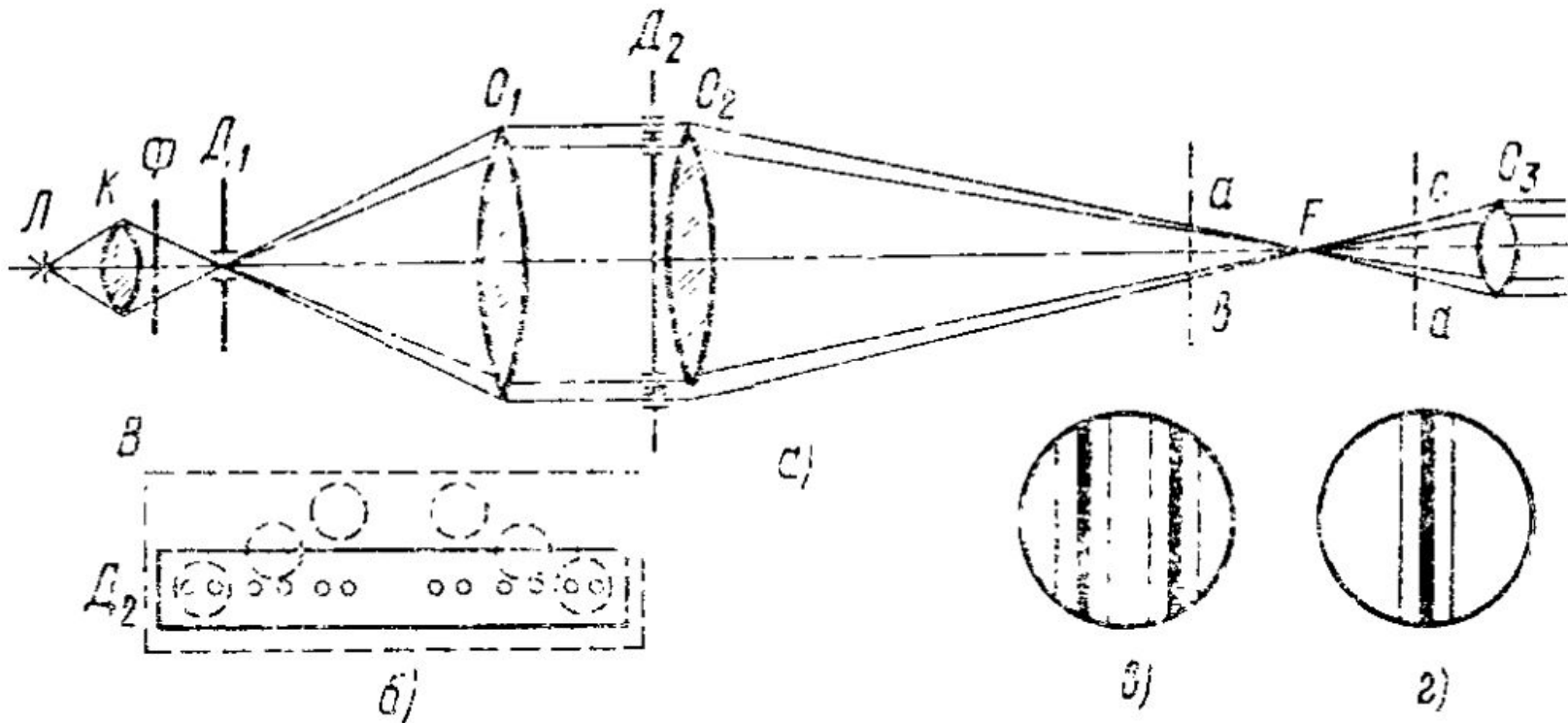
- Неправильный расчёт системы
- Неоднородность материала
- Двулучепреломление в материале
- Децентрировка при изготовлении линз
- Смещение линз при сборке

- Сферическая абберация (продольная и поперечная)
- Хроматическая абберация (хроматизм положения и хроматизм увеличения)
- Астигматизм
- Кома
- Дисторсия
- Кривизна изображения

- Измерение геометрических аберраций (отслеживание различных пучков лучей)
- Измерение волновых аберраций (сравнение волнового фронта с эталонным)

Метод обратных наблюдений

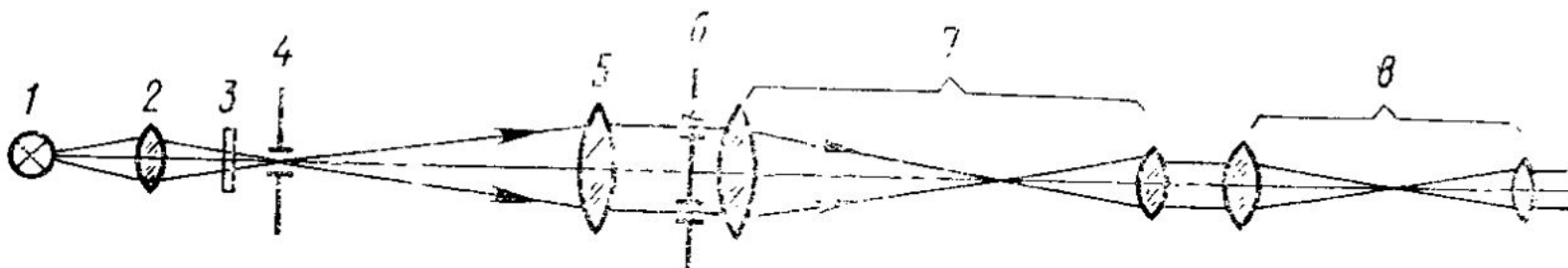
- Сферическая абберрация, но можно и другие
- Тест-объект – интерференционная картина на щели!
- См. методичку



- Для измерения сферической – передвигают диафрагму
- Для измерения хроматической – изменяют длину волны
- Для измерения астигматизма – наклоняют объектив

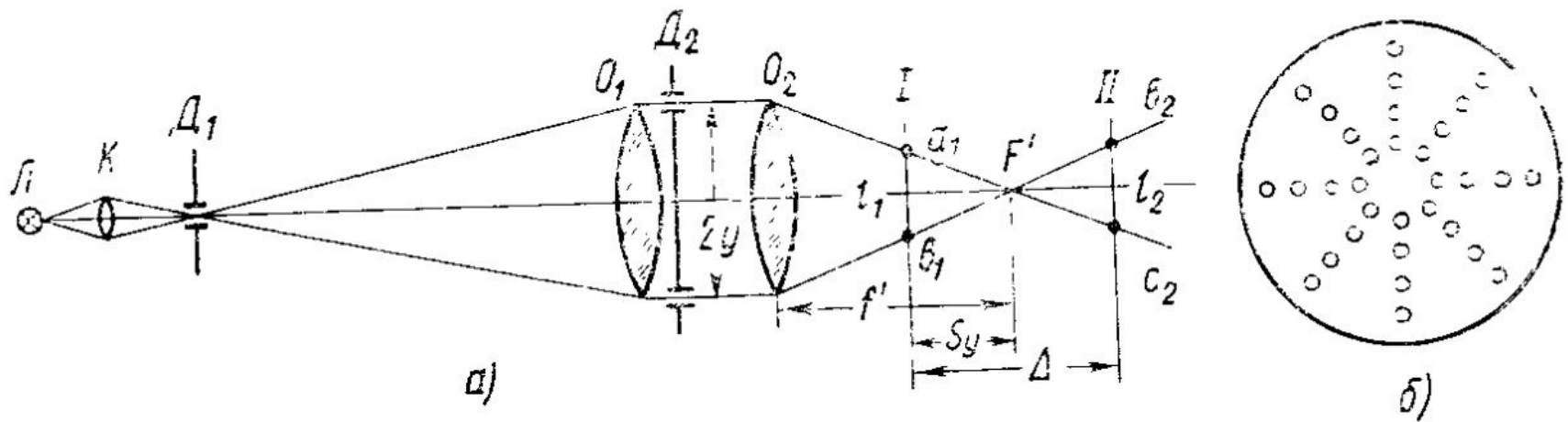
Метод визуальных фокусировок

- Для зрительных труб
- Вспомогательная труба служит для отсчёта местоположения луча в продольном (наводка на резкость) и поперечном (смещение) направлениях



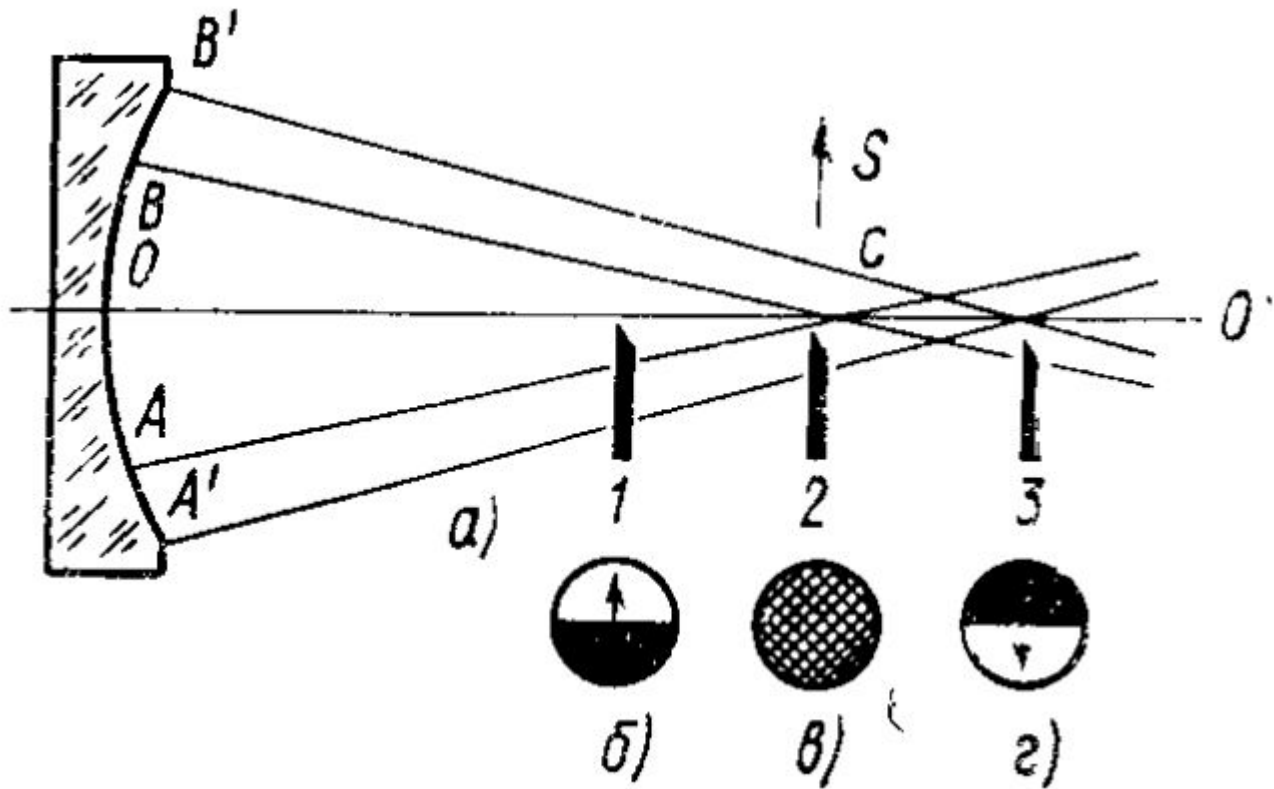
Метод внефокальных наблюдений

- Косвенные измерения – по проекциям точек определяется положение фокуса
- Диафрагма с маленькими отверстиями



Теневой метод

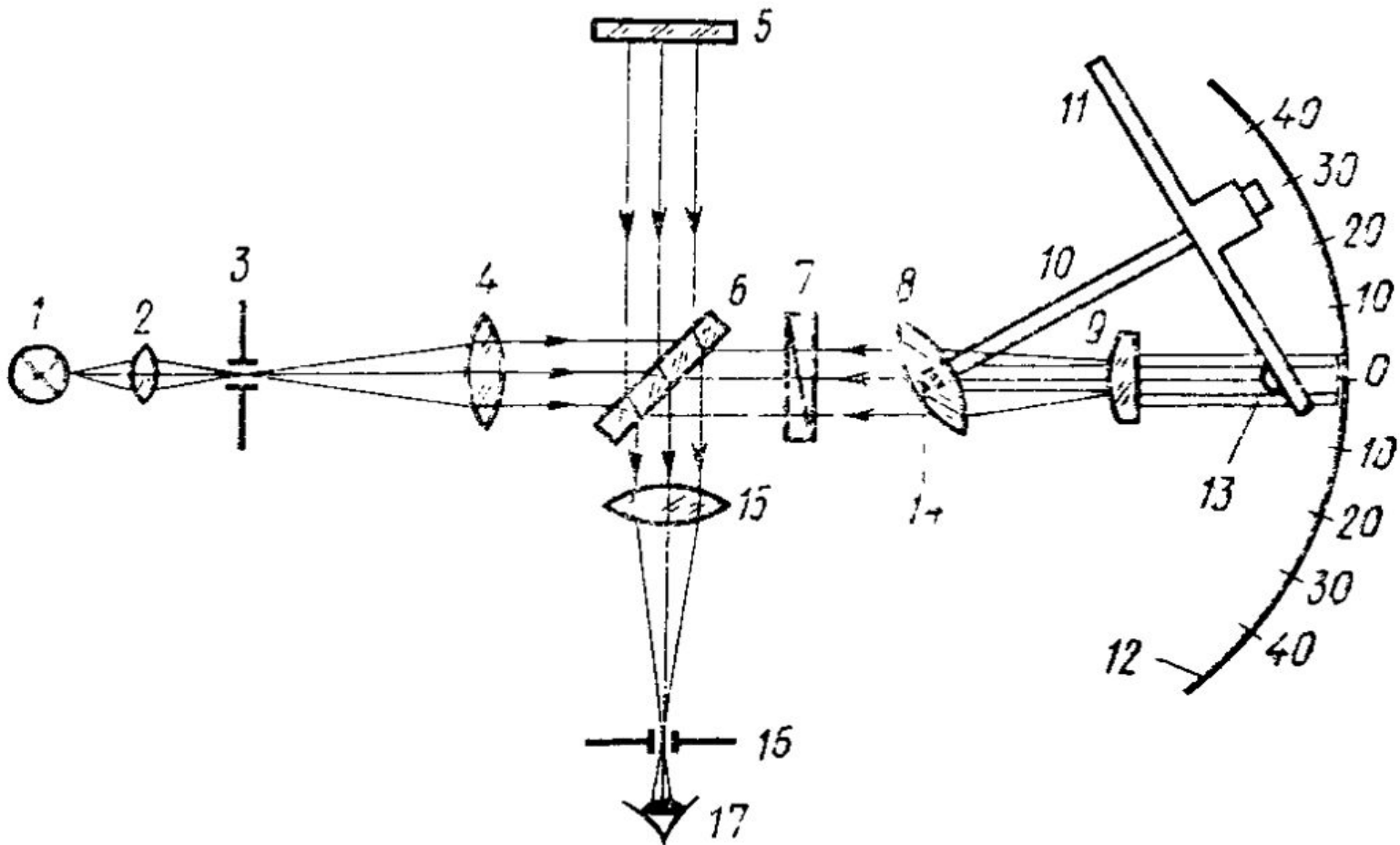
- 1, 2, 3 – положения ножа
- Наблюдаем всё, что выходит за границы ножа



Волновой метод

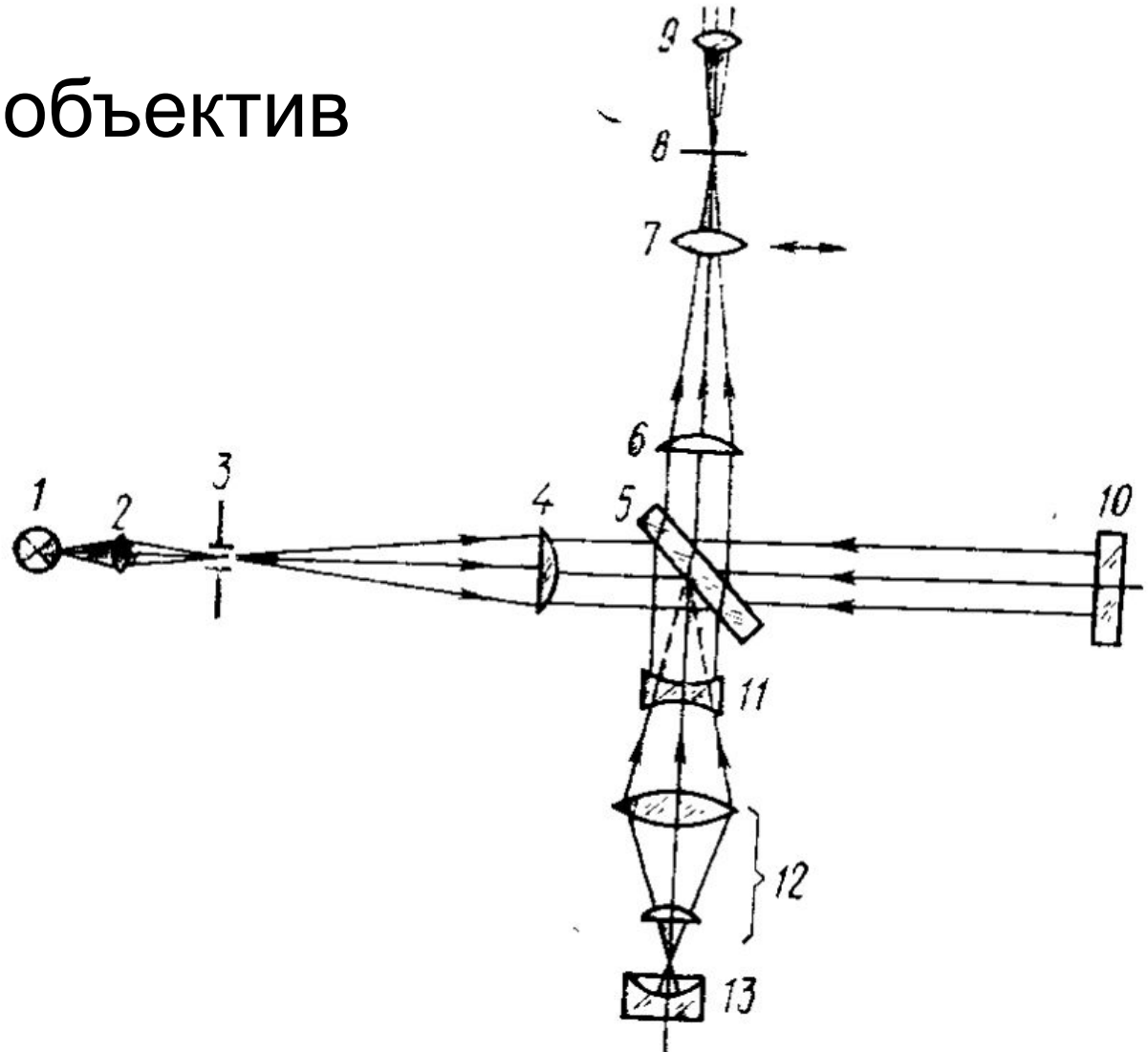
- Интерферометр Тваймана-Грина
- Отличается от интерферометра Майкельсона тем, что в него вводится измеряемый объектив и компенсирующий объектив, имеется возможность поворота объектива

- 7 - компенсатор для измерения дисторсии
- 8 – измеряемый объектив
- 9 – зеркало сферическое
- 1 полоса – $\lambda/2$

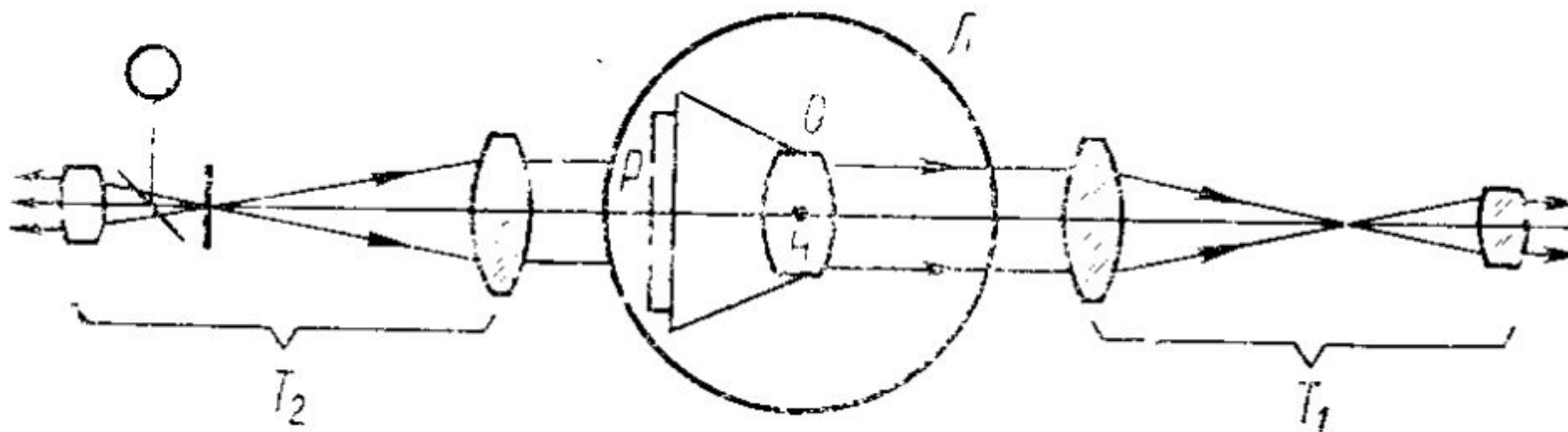


Для микрообъективов

- 12 - микрообъектив



Измерение дисторсии на гонометре



Тест-объект – решётка

Измеряют угловое расстояние между «ячейками»

Измерение дисторсии автоколлимационным методом

- Объектив вращают и определяют, на сколько сместилась точка

