

Лекция 6

Оптические измерения

Темы лекции

- Измерение показателя преломления и дисперсии на гониометре
- Измерение показателя преломления и дисперсии на рефрактометре.
- Метод Обреимова

Для чего нужно измерять показатель преломления и дисперсию?

У стекол:

- При изготовлении оптического стекла
- При проектировании новых видов оптического стекла
- При входном контроле заготовок
- При анализе причин неработоспособности приборов

Для чего нужно измерять показатель преломления и дисперсию?

У жидкостей:

- Подбор иммерсионной жидкости
- Анализ жидких сред в химии, медицине, пищевой промышленности

Рефрактометр ИРФ-454 Б2М применяется:

1. В МЕДИЦИНСКИХ УЧРЕЖДЕНИЯХ для определения белка в моче, сыворотке крови, плотности мочи, анализ мозговой и суставной жидкости, плотности субретинальной и других жидкостей глаза. Использование рефрактометра позволяет значительно сократить затраты времени при массовых обследованиях пациентов.

2. В ФАРМАЦЕВТИЧЕСКОЙ ПРОМЫШЛЕННОСТИ рефрактометр ИРФ-454Б2М может применяться для исследования водных растворов различных лекарственных препаратов: кальция хлорида (0% и 20%); новокаина (0,5%, 1%, 2%, 10%, 20%, 40%); эфедрина (5%); глюкозы (5%, 25%, 40%); магния сульфата (25%); натрия хлорида (10%); кордиамина и т. д.

3. В ПИЩЕВОЙ ПРОМЫШЛЕННОСТИ:

на сахарных и хлебных заводах, кондитерских фабриках для анализа продуктов и сырья, полуфабрикатов, кулинарных и мучных изделий рефрактометр ИРФ-454 б2м определяет влажность меда (до 20 %)

для определения доли сухих веществ в различных суслах, "промочке", сахараагровом сиропе, сиропе для мармелада, зефира, кремов и пряников, "тиражки" для пряников;

для определение массовой доли растворимых сухих веществ по сахарозе в продуктах переработки плодов и овощей, для определения процентного содержания жира в твердых продуктах питания, концентрации солей.

4. ПРИ ОБСЛУЖИВАНИИ ТЕХНИКИ рефрактометр ИРФ-454 Б2М применяется для определения с большей точностью объемной концентрации противокристаллизационной жидкости "ИМ", которая добавляется в авиационное топливо в количестве от 0,1 до 0,3%.



Для измерения показателя преломления можно

ИСПОЛЬЗОВАТЬ:

- Закон преломления $n_1 \cdot \sin a_1 = n_2 \cdot \sin a_2$
- Полное внутреннее отражение $\sin a = 1/n$
- Угол Брюстера $\operatorname{tg} a = n$
- Разность хода лучей (фазовый сдвиг)
 $L = L_0/n$
- Коэффициент отражения $R = \frac{(n_2 - n_1)^2}{(n_2 + n_1)^2}$
-

Показатель преломления зависит от

- Температуры
- Длины волны света

Принятые длины волн для измерения:

D (589,2 нм) – пары натрия (в западных каталогах)

e (546,07 нм) – ртуть (в отечественных каталогах)

d (587,56 нм) – гелий

F (486,1 нм) – кадмий

G (434,1 нм) - водород

C (656,3 нм) – кадмий

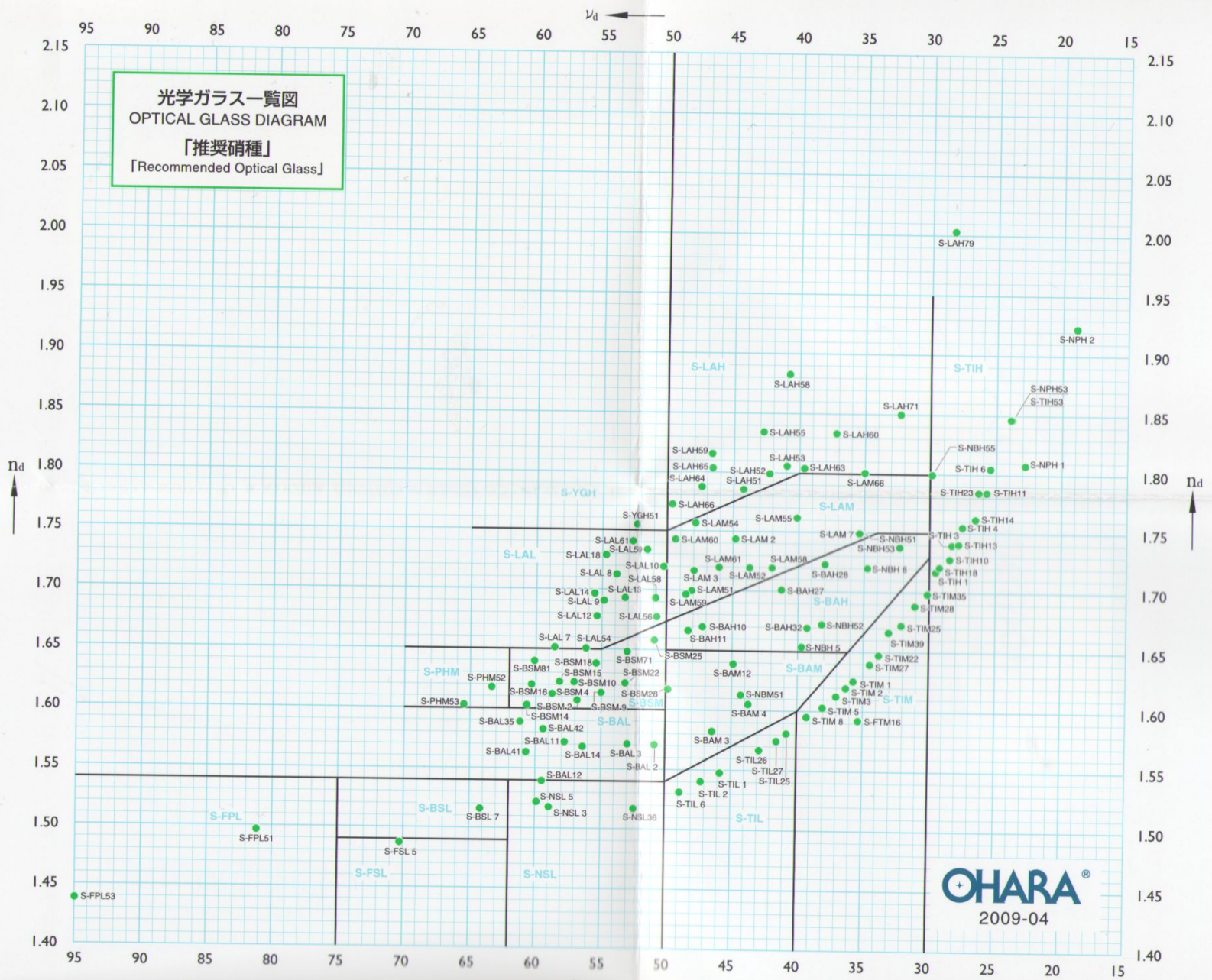
Для измерения дисперсии следует

- Измерить показатель преломления на разных длинах волн
- Вычислить число Аббе $V = \frac{n_D - 1}{n_F - n_C}$,

где n_C , n_D , n_F — показатели преломления среды на длинах волн, соответствующих фраунгоферовым линиям C (656,3 нм), D (589,2 нм) и F (486,1 нм)

Или среднюю дисперсию $n_F - n_C$

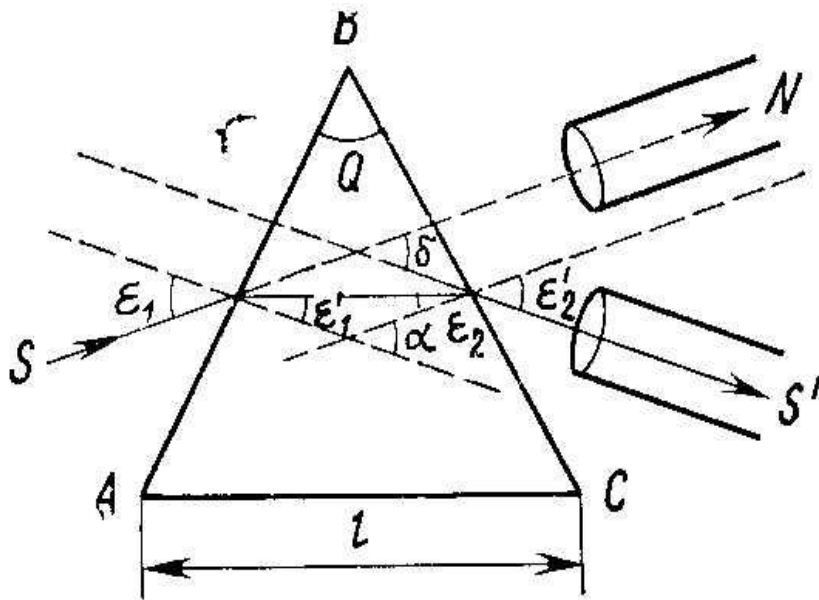
光学ガラス一覧図
OPTICAL GLASS DIAGRAM
「推奨硝種」
[Recommended Optical Glass]



OHARA®
2009-04

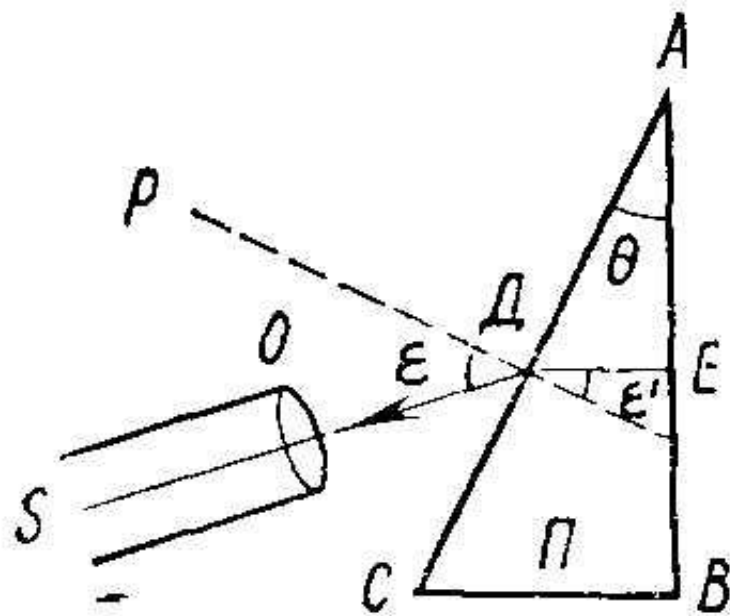
Измерение показателя преломления с помощью гониометра

Для обеспечения однозначности измерений призму устанавливают под углом наименьшего отклонения



$$n = \frac{\sin \frac{\delta + \theta}{2}}{\sin (\theta/2)}$$

Автоколлимационный метод



$$n = \sin \epsilon / \sin \theta.$$

Особенности метода

- Из материала требуется изготовить призму с заданными размерами (преломляющий угол 60, 50, 40 градусов) и отполированы с точностью в четверть волны

Измерение показателя преломления на рефрактометре

- Рефрактометр использует явление полного внутреннего отражения
- Иммерсионная жидкость должна иметь показатель преломления больше, чем у измеряемого стекла

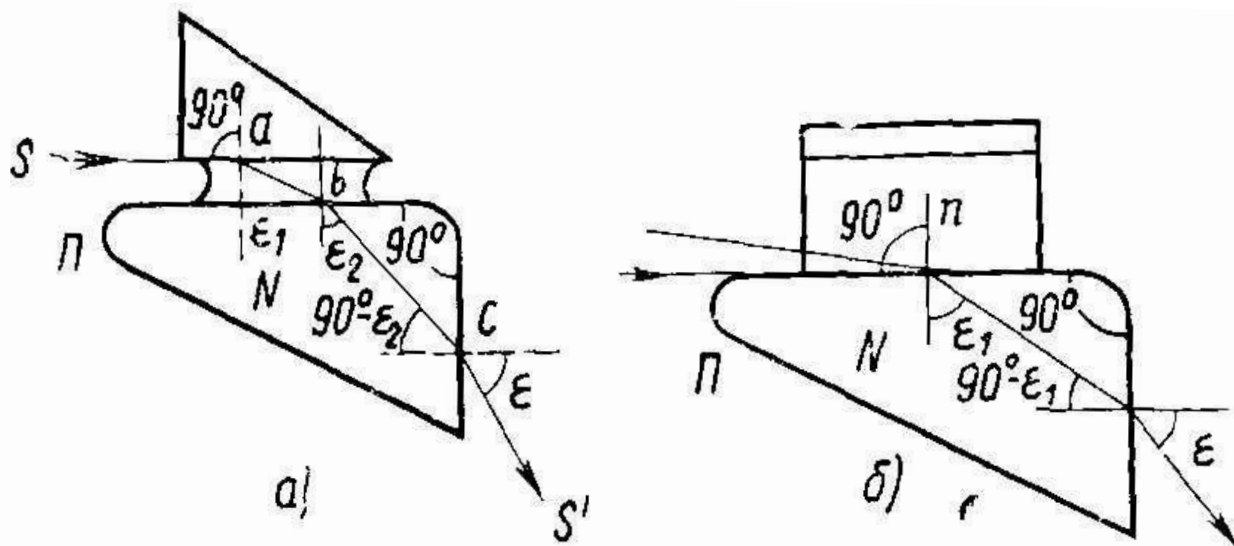
Используется смесь бензина и керосина, а также

альфамонобромнафталин (1,66),

йодистый метилен (1,76),

глицерин, различные масла и пр.

(густые жидкости = больше показатель преломления)



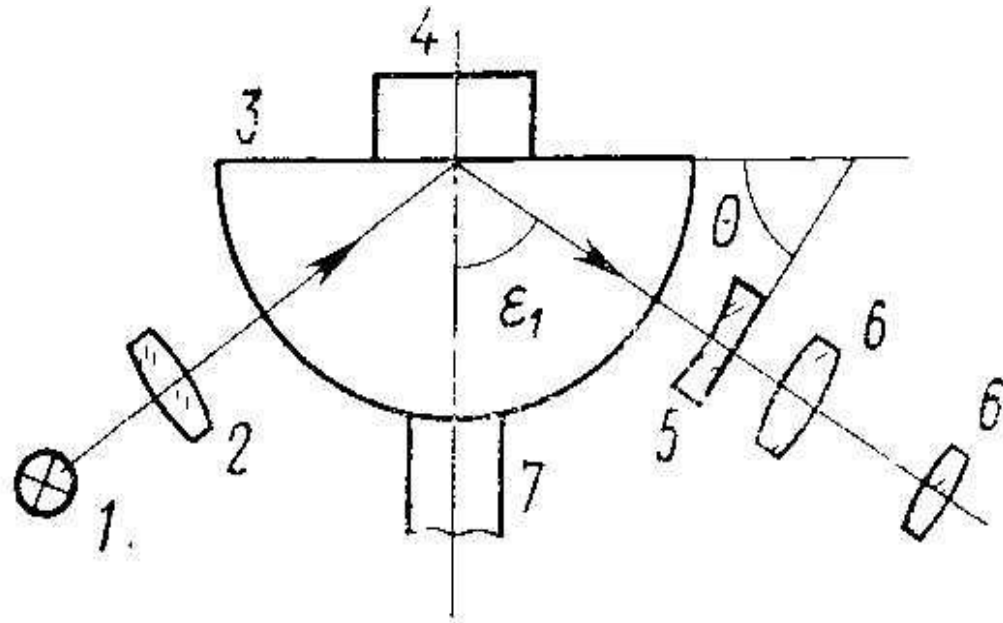
К прибору прилагается набор из трех измерительных (эталонных) призм с показателями преломления $N_e = 1,61675; 1,740176$ и $1,806196$. Они служат для измерения показателей преломления материалов: призма 1 — от 1,33 до 1,59; призма 2 — от 1,57 до 1,72 и призма 3 — от 1,65 до 1,78.

$$n = \sqrt{N^2 - \sin^2 \varepsilon},$$

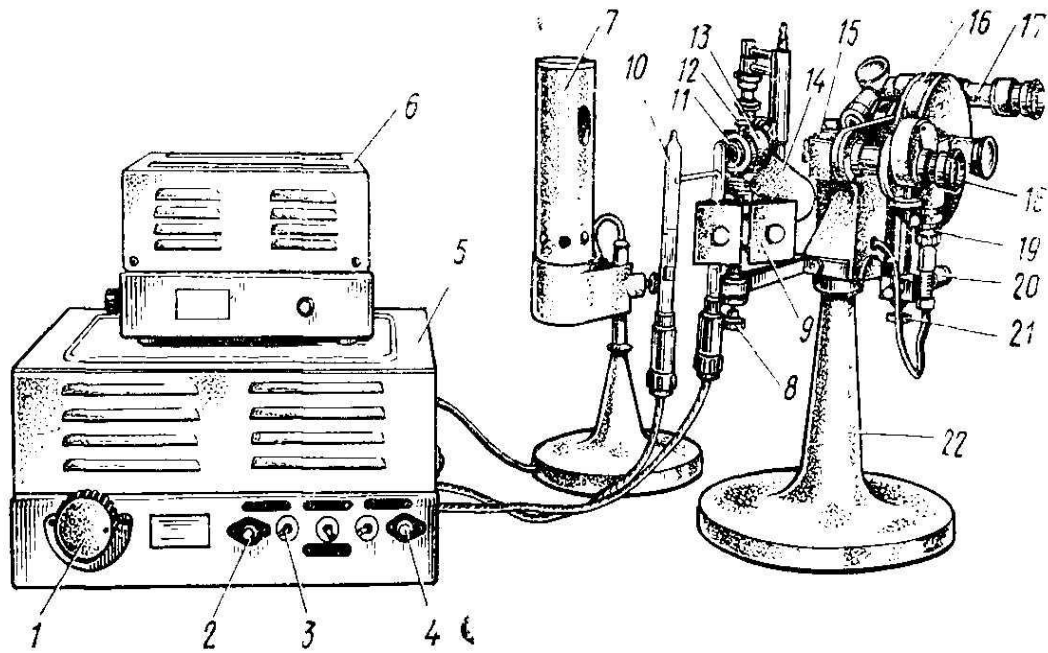
(90
градусов)

$$n = \sin \theta \sqrt{N^2 - \sin^2 \varepsilon} + \sin \varepsilon \cos \theta.$$

(<90
градусов)



$$n = n_0 \sin \epsilon_1,$$

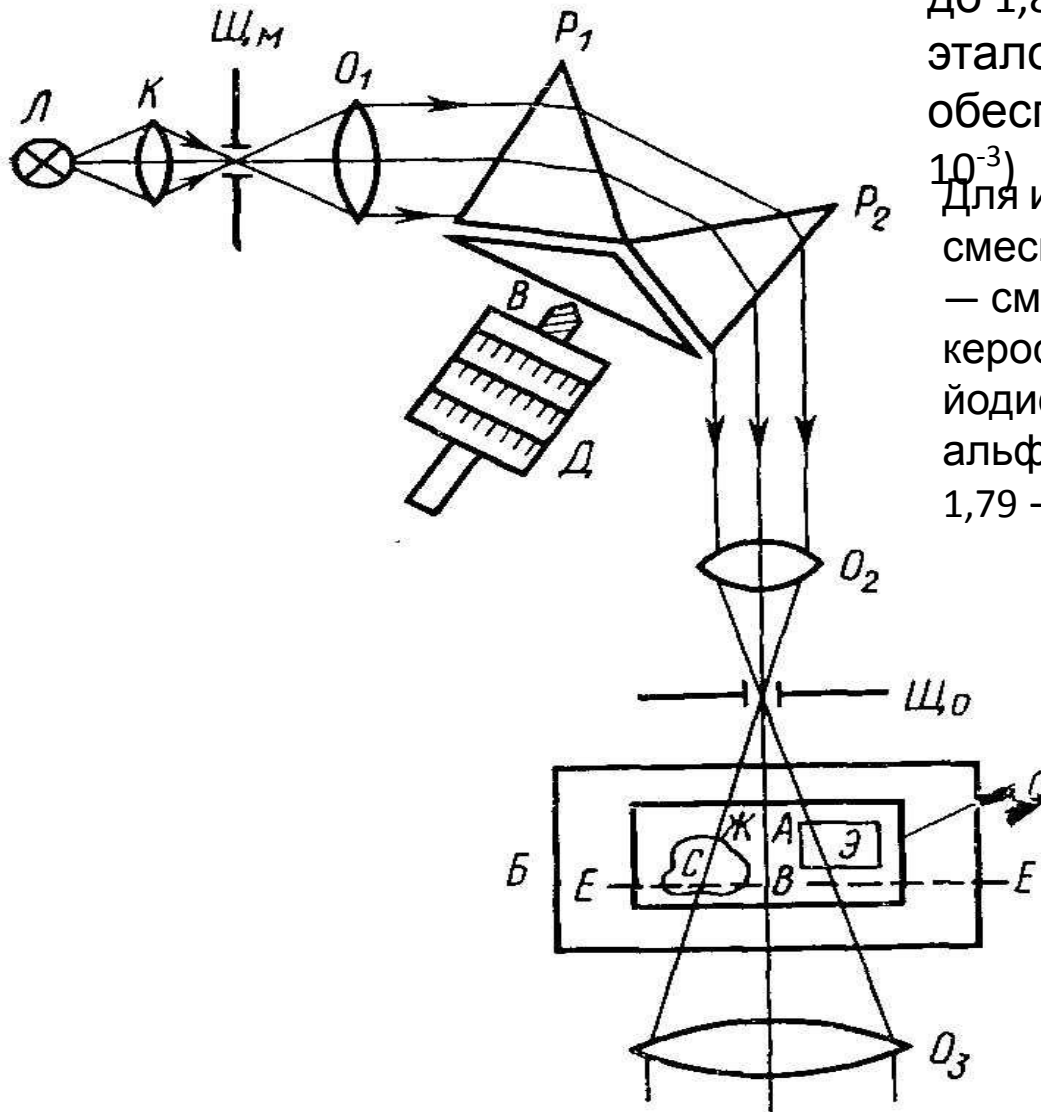


Метод Обреимова

- Основан на том, что при переходе из одной среды в другую свет отражается (и преломляется) на границе раздела сред. Если показатель преломления среды (жидкости) и образца одинаков – граница между средой и образцом незаметна.
- Позволяет определять показатель преломления по небольшим кускам стекла (обломкам) неправильной формы.
- Применяется при изготовлении стекол, для контроля.

Для измерений n_e в диапазоне от 1,4 до 1,8 требуется иметь набор из 30 эталонов (каждый эталон обеспечивает предел измерения $\pm 5 \cdot 10^{-3}$)

Для измерения n_e от 1,46 используют смесь бензина и керосина, от 1,46 до 1,66 — смесь альфамонобромнафталина и керосина, для n_e от 1,66 до 1,74 — смесь из йодистого метилена и альфамонобромнафталина и от 1,74 до 1,79 — из йодистого метилена и серы.



$$n_{\text{ж}} = (n_1 v_1 + n_2 v_2) / (v_1 + v_2),$$

Измерение показателя преломления на интерферометре

- В одном плече – эталон (или ничего) и оптический клин, в другом плече измеряемый образец и второй оптический клин
- Клин изменяет разность хода лучей на значение, пропорциональное перемещению клина
- 1) без образца добиваются нулевой разности хода (настройка на «равномерное поле»)
- 2) вводят образец и клиньями добиваются той же картины
- 3) по градуировке клиньев определяют разность хода, а по ней и толщине образца – показатель преломления

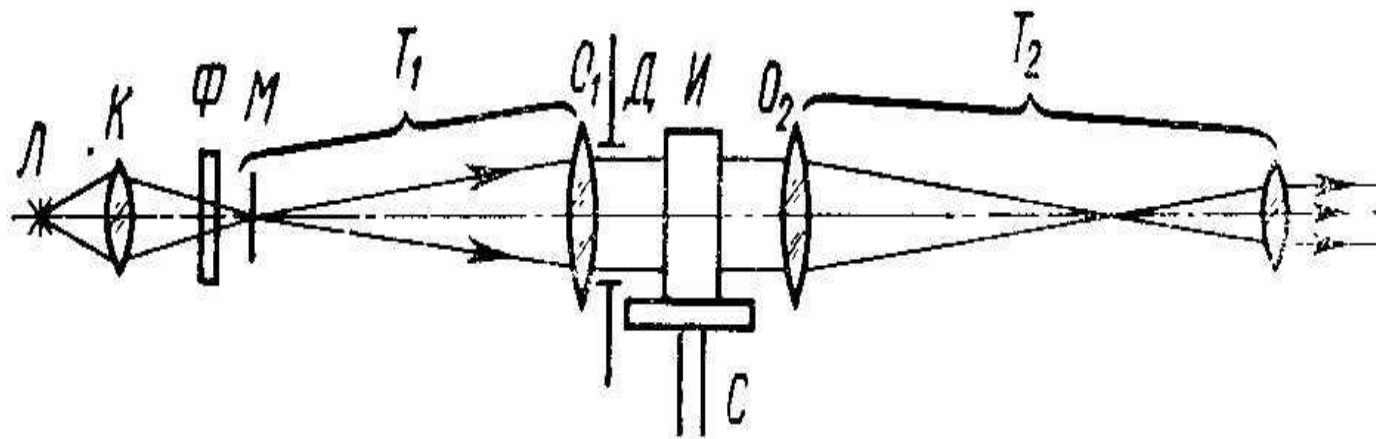
Применяется для сравнения двух образцов. Источник излучения – гелий-неоновый лазер (0,6328 мкм)

Измерение показателя преломления кристаллов

- Особенность – показатель преломления зависит от ориентации, поэтому нужно точно ориентировать кристалл
- Прибор должен позволять ориентирование во время измерения
- Может понадобиться несколько образцов, по-разному отрезанных

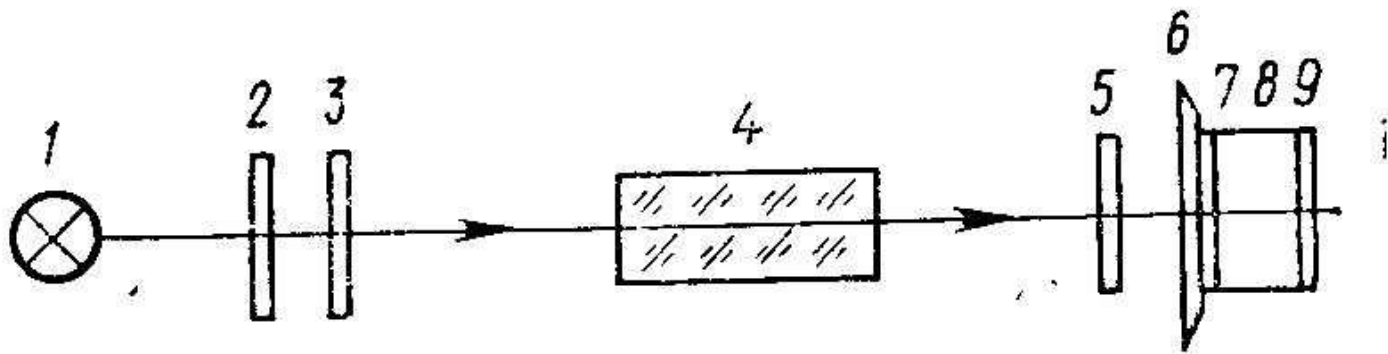
Измерение оптической однородности

- Это одинаковость показателя преломления по всему объему заготовки или детали



Измерение двойного лучепреломления

$$\Delta n = n_o - n_e = \Delta/l,$$



Разность
фаз

$$\delta = 360N + 2\theta,$$

Разность
хода

$$\Delta = \lambda\delta / (360l),$$