

Модель «сущность- связь»

В создании и эксплуатации БД принимают участие **специалисты разного профиля**: проектировщики, программисты, конечные пользователи и др.

При совместной работе всем им требуется **единое и однозначное понимание** характера данных, которые должны присутствовать в БД, и способов их использования.

Для достижения этой цели необходима достаточно **общая (концептуальная) модель**, которая не усложнена техническими

Среди таких моделей широкое распространение получили **семантические модели**, в которых основное внимание сосредоточено на **смысловой стороне данных и взаимосвязях объектов**

В настоящее время наиболее популярной предметной области семантической моделью считается **модель «сущность-связь» (Entity-Relationship model)**.

Эта модель, которую кратко называют ER-моделью, была предложена П. Ченом (Chen P.P.) в 1976 г.

Моделирование базируется на построении **графических схем (ER-диаграмм)** с

использованием набора символов

В связи с простотой и наглядностью представления данных, для ER-модели существует много **разновидностей**, которые отличаются только **системой обозначений** (известны также многочисленные **нотации**).
программные средства для построения ER-моделей и их дальнейшего применения в процессе проектирования БД.

ER-модель базируется на трех основных понятиях:

- 1) сущность;
- 2) атрибут сущности;

Сущность (точнее *тип сущности*) – это группа (класс) объектов предметной области, которым соответствует определенный список свойств. Каждый тип сущности (entity type)

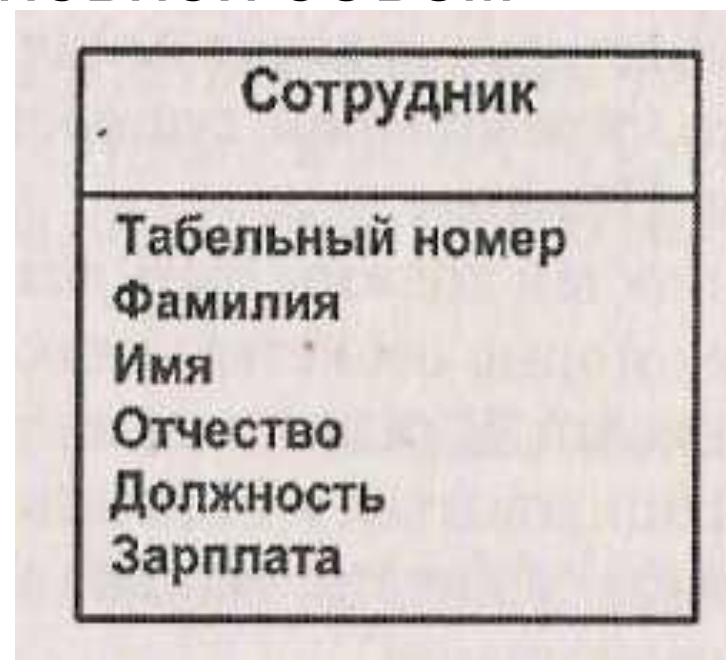
обозначается своим **именем**, характеризуется независимым существованием в предметной области и может иметь реальную (физическую) или абстрактную природу.

Графически тип сущности изображается в виде **прямоугольника** с указанием имени сущности внутри него.

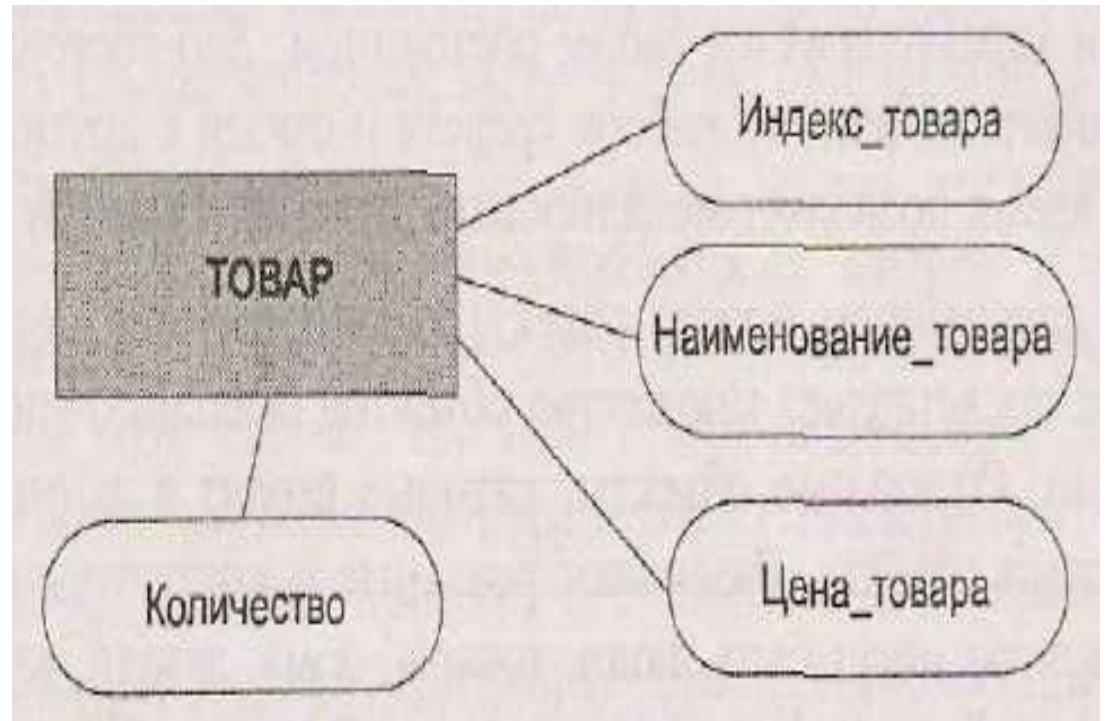
Отдельный объект, принадлежащий к

Атрибут сущности – это поименованная характеристика, которая относится к списку свойств сущности. Атрибуты имеют **значения**, которые описывают каждый экземпляр сущности. Эти значения составляют основной объем данных для хранения в БД.

На ER-диаграммах атрибуты могут перечисляться внутри прямоугольника, обозначающего сущность.



В других нотациях атрибуты изображаются с помощью отдельных графических символов.



Виды атрибутов

- Простой (атомарный) — состоит из одного элемента данных
- Составной — состоит из нескольких элементов данных
- Однозначный — содержит одно значение для одного экземпляра сущности;
- Многозначный — может содержать несколько значений для одного экземпляра сущности
- Необязательный — может иметь пустое (неопределенное) значение

Ключевые атрибуты

Каждый экземпляр сущности должен **однозначно идентифицироваться**, т.е. отличаться от всех других экземпляров данного типа сущности.

Уникальным идентификатором (ключом) называется **неизбыточный** набор атрибутов, значения которых в совокупности являются **уникальными** для каждого экземпляра сущности.

Неизбыточность заключается в том, что удаление любого атрибута из состава ключа **нарушает уникальность**

Виды ключей

По составу различают следующие ключи:

- **простой** ключ — состоит из одного атрибута;
- **составной** (сложный) ключ — состоит из нескольких атрибутов.

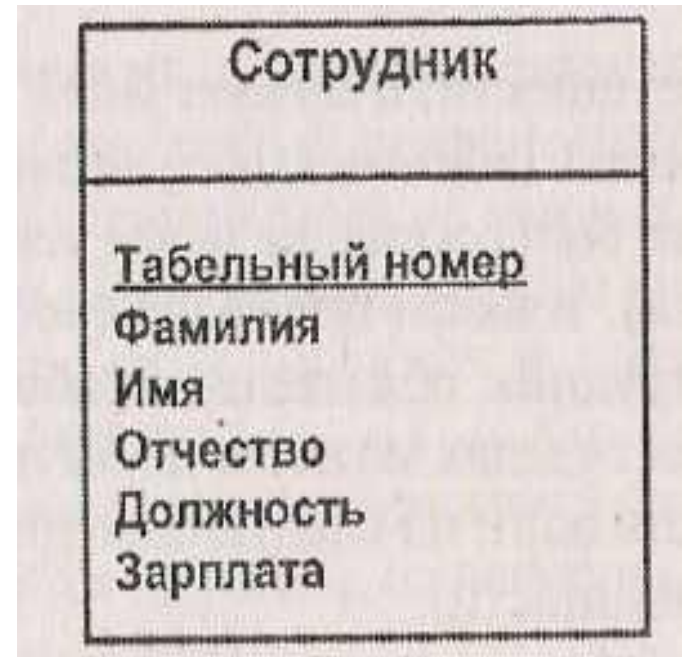
Любой набор атрибутов, который может выполнять функции ключа, называют **потенциальным ключом**.

В принципе сущность может иметь **несколько** потенциальных ключей.

Один из потенциальных ключей (желательно простой целого типа) назначается **первичным ключом**.

После этого остальные потенциальные ключи

В случае необходимости можно всегда создать **суррогатный ключ**, т.е. вспомогательный идентификационный номер, однозначность которого будет поддерживаться автоматически (например, **на Oracle в табл. Access**). атрибуты, выполняющие функции первичного ключа, выделяются жирным шрифтом, подчеркиванием или с помощью других



Связи между сущностями

Две сущности (**A** и **B**) могут быть связаны между собой, что означает наличие в предметной области некоторого ***отношения*** (Relationship) между соответствующими объектами.

Связь реализуется на уровне экземпляров рассматриваемых сущностей, т.е. каждый экземпляр сущности **A** имеет некоторое количество связей (в том числе нулевое) с экземплярами сущности **B**, и наоборот.

В результате образуется класс (набор)

Каждому типу связи присваивается **имя**, чтобы оно выражало **назначение (функцию)** этой связи.
Графически тип связи обозначается в виде **ромба**, который соединяется линиями с участниками связи и содержит внутри имя СВЯЗИ.



Существуют другие нотации с обозначением связей **простыми линиями** (без использования ромба).

Каждая сущность может иметь произвольное количество связей с другими сущностями.

Виды связей

Степень связи оценивается количеством сущностей, которые участвуют в

рассматриваемой связи.

Унарная связь, в которой участвуют экземпляры одной и той же сущности (выполняя при этом разные **роли**), называется

рекурсивной и имеет

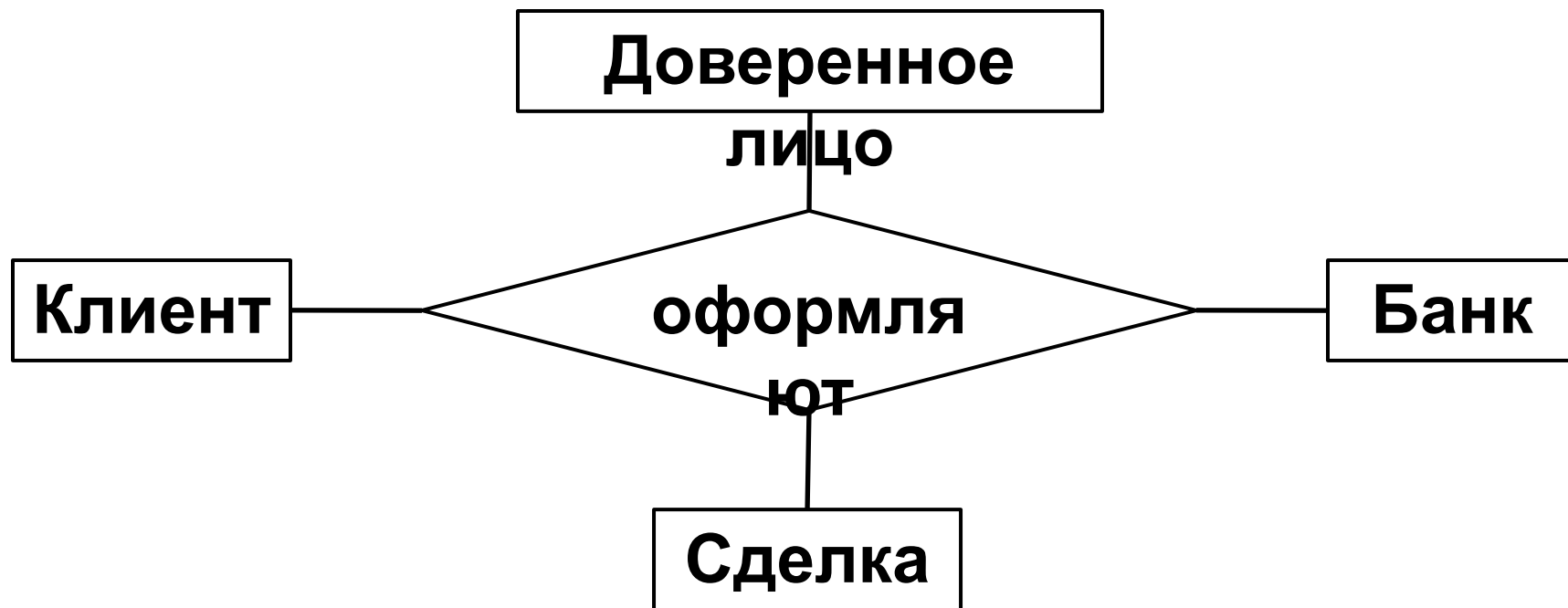
Наиболее распространенными являются степень 1.

бинарные (или простые) связи со степенью 2.



Существуют и более **сложные** виды

- **терциарные** — между 3-мя сущностями;
- **кватернарные** — между 4-мя сущностями;
- **N-арные** — между N сущностями.

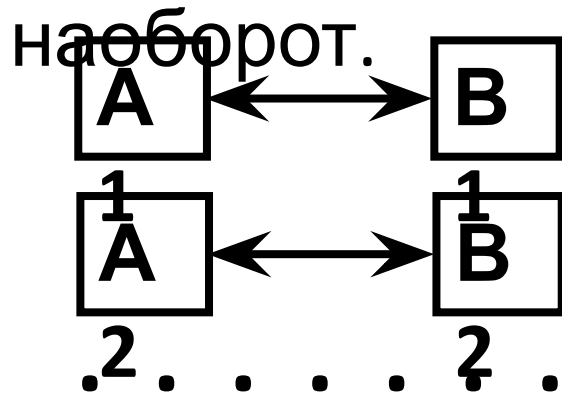


Пример сложной связи со степенью 4

Мощностью связи $A \rightarrow B$ называют максимальное число экземпляров сущности **B**, которые могут участвовать в связи с одним экземпляром сущности **A**.

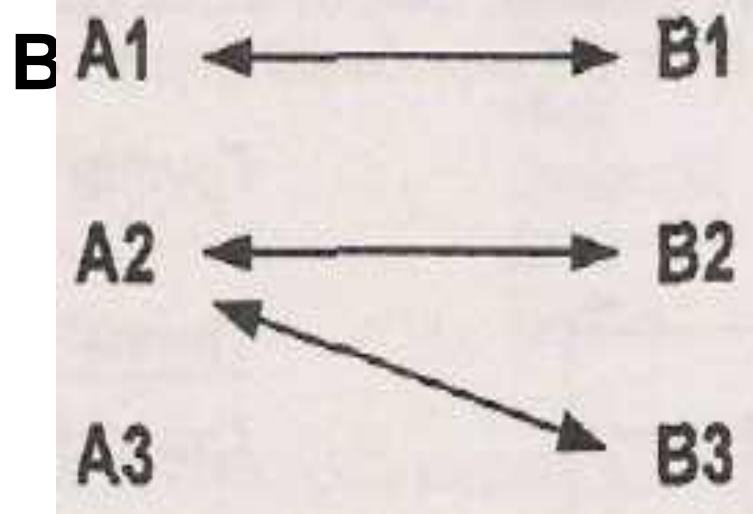
Для бинарных связей различают следующие **типы связей** с точки зрения их мощности:

1. Связь «один к одному» (1:1), когда один экземпляр сущности **A** связан не более, чем с одним экземпляром сущности **B**, и



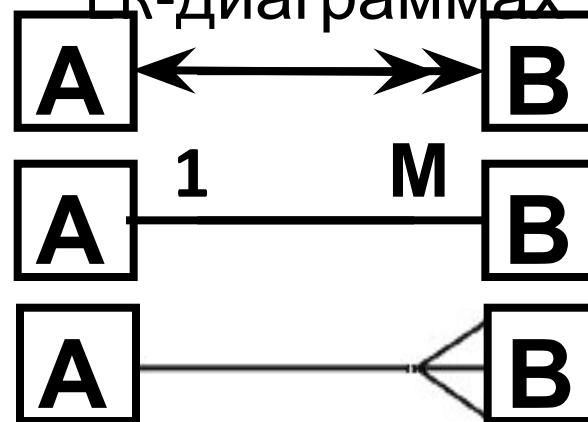
На практике такая связь используется достаточно **редко**, т.к. во многих случаях эти сущности можно **объединить** в

2. Связь «один ко многим» (1:M или 1:*), когда один экземпляр сущности **A** может быть связан с несколькими экземплярами сущности **B**, но один экземпляр сущности **B** может быть связан с не более, чем с одним экземпляром сущности **A**.



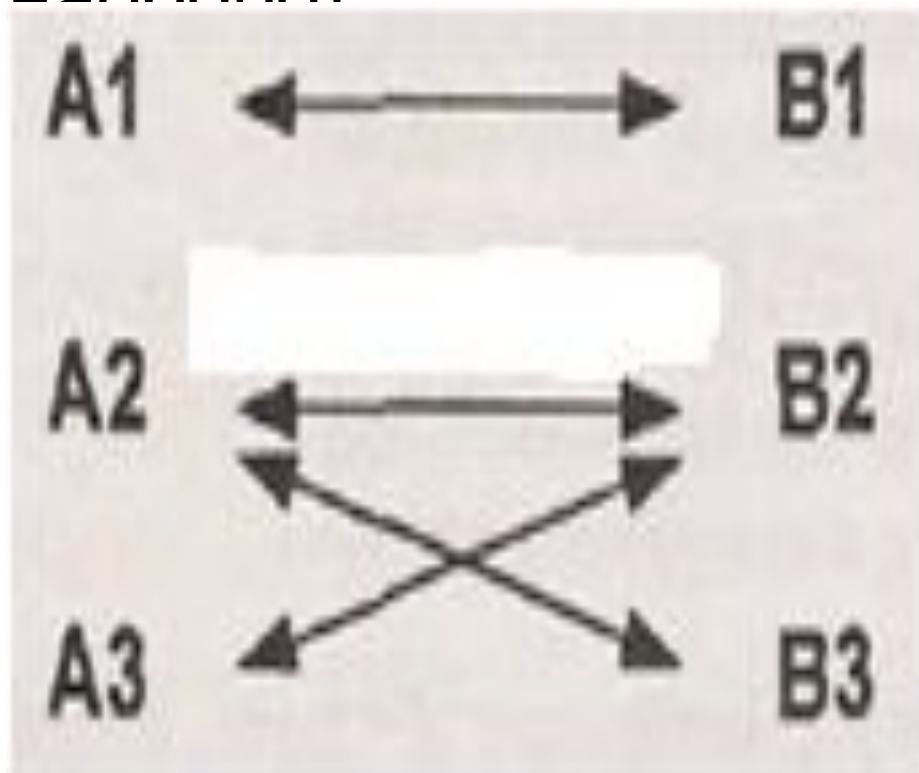
Обозначения на

ER-диаграммах

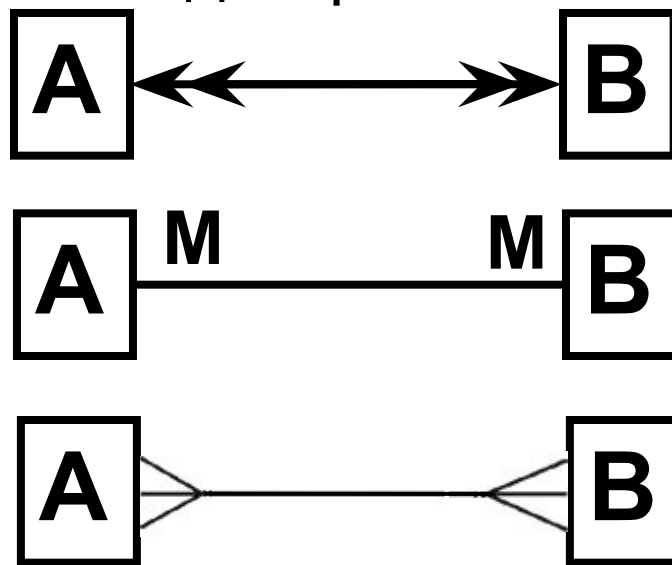


Сущность на стороне «один» называют главной (или родительской), а на стороне «многие» – подчиненной (или дочерней).

3. Связь «многие ко многим» (M:M или *:*), когда один экземпляр сущности **A** может быть связан с несколькими экземплярами сущности **B** и наоборот



Обозначения на
ER-диаграммах



Кратность связи $A \rightarrow B$ оценивается **количеством возможных связей** для отдельного экземпляра сущности **A**.
В самом общем виде кратность связи задается **диапазоном значений**:

(Min_кратность , Max_кратность)

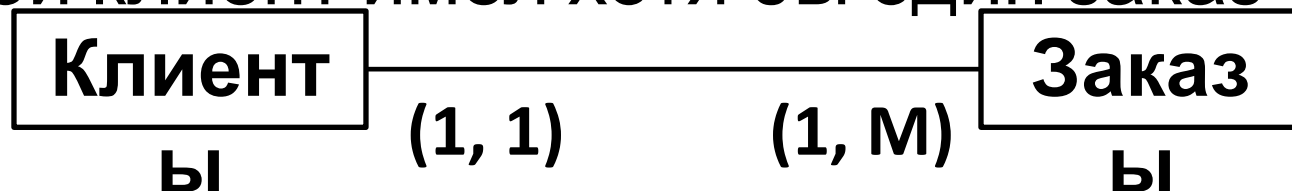
где значение «Max_кратность» совпадает с мощностью связи.

Значение «Min_кратность» определяет **степень участия** сущности **A** в рассматриваемой связи:

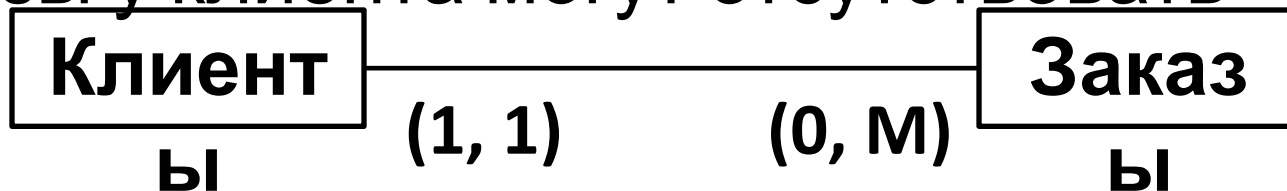
- **полная** (Min_кратность>0), если в этой связи должен участвовать **каждый** экземпляр сущности **A**;

В первом случае рассматриваемая связь для сущности А называется **обязательной**, а во втором – **необязательной** (или

Пример 1) бизнес-правила требуют, чтобы любой клиент имел хотя бы один заказ



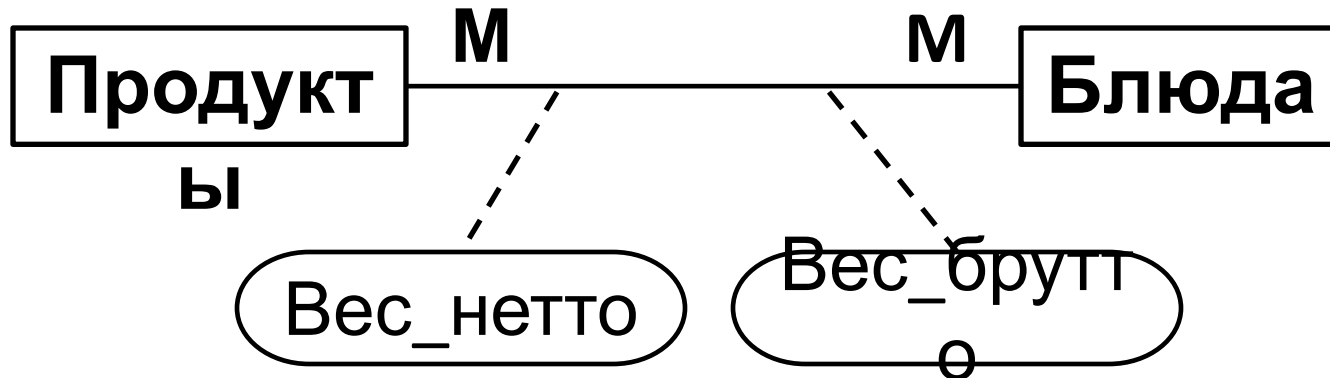
Пример 2: бизнес-правила допускают, что заказы у клиента могут отсутствовать



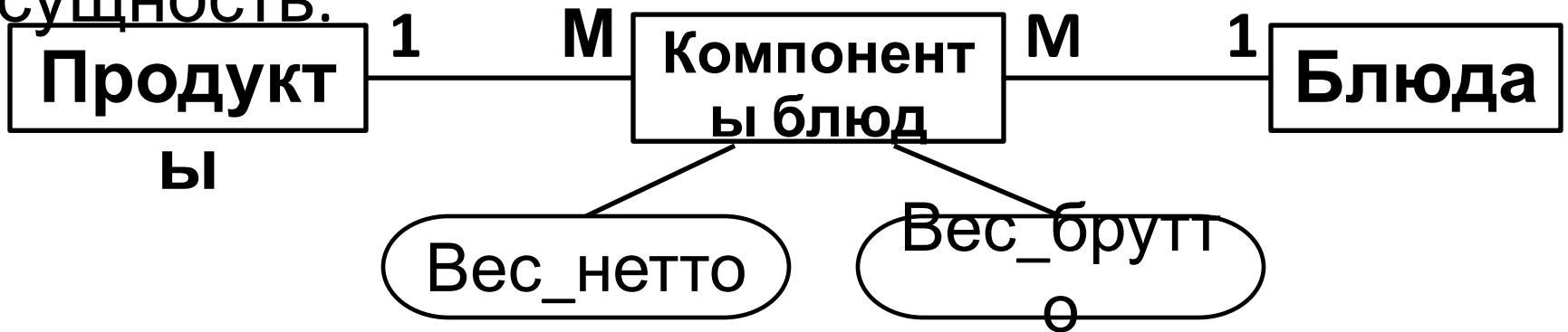
Пример 3:



Связь между сущностями также может иметь *атрибуты*:



В то же время, такая связь часто говорит о том, что в предметной области есть еще одна сущность:



Пример фрагмента ER-модели

