



ВЕРИФИКАЦИЯ ПРОГРАММ

ДВС

Лектор - С.А. Ивановский

Лекция 5

0. Дополнения о правилах вывода для условного оператора

Условный оператор

Правило 5.1 (для условного оператора). Пусть рассматривается свойство условного оператора

$$\{P\} \text{ if } (B) S_1; \text{ else } S_2; \{Q\}. \quad (\cdot)$$

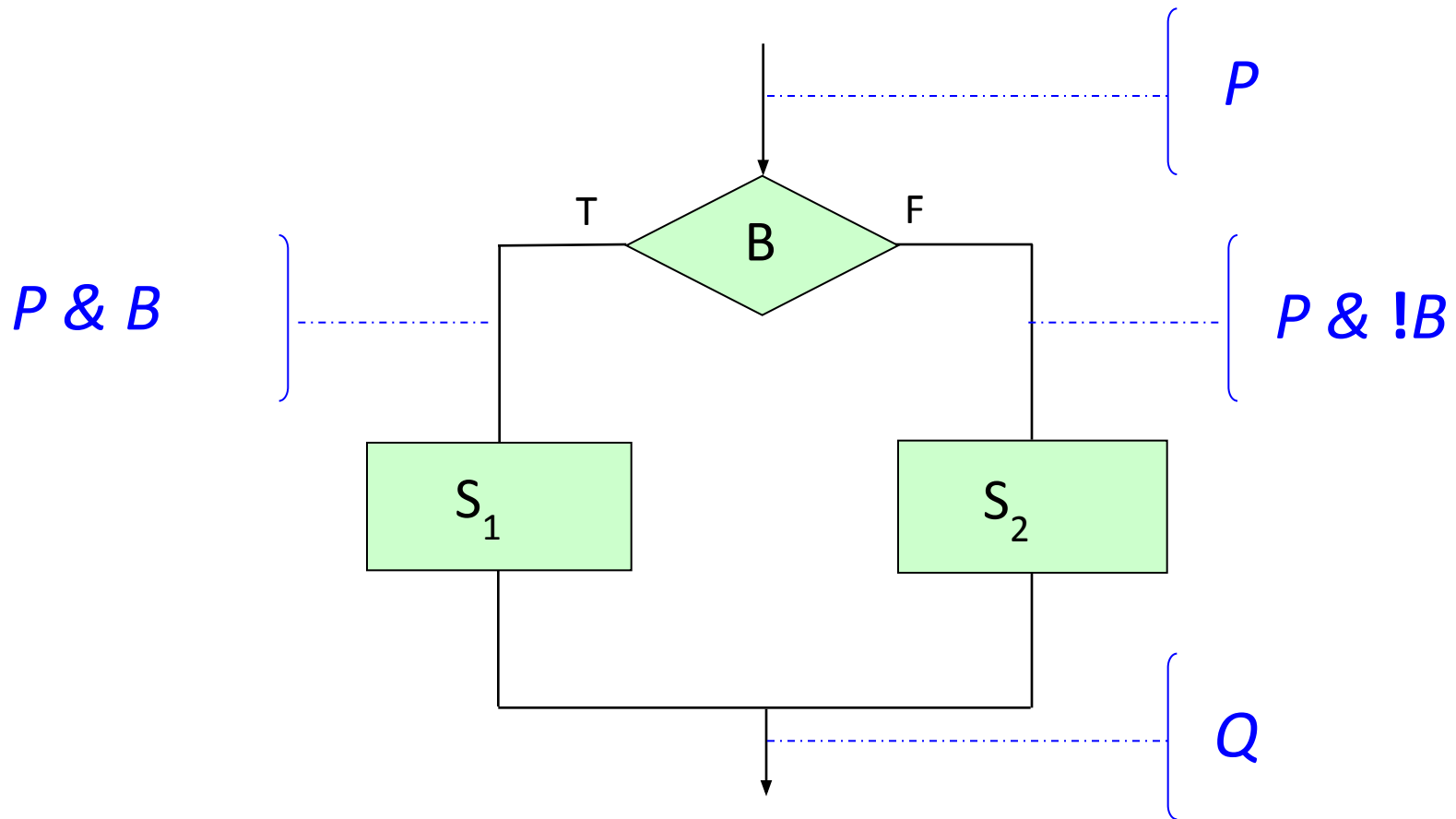
Для того чтобы это свойство имело место, необходимо и достаточно наличие свойств $\{P \ \& \ B\} S_1 \{Q\}$ и $\{P \ \& \ !B\} S_2 \{Q\}$.

$$\{P \ \& \ B\} S_1 \{Q\}, \{P \ \& \ !B\} S_2 \{Q\}$$

$$\{P\} \text{ if } (B) S_1; \text{ else } S_2; \{Q\}.$$



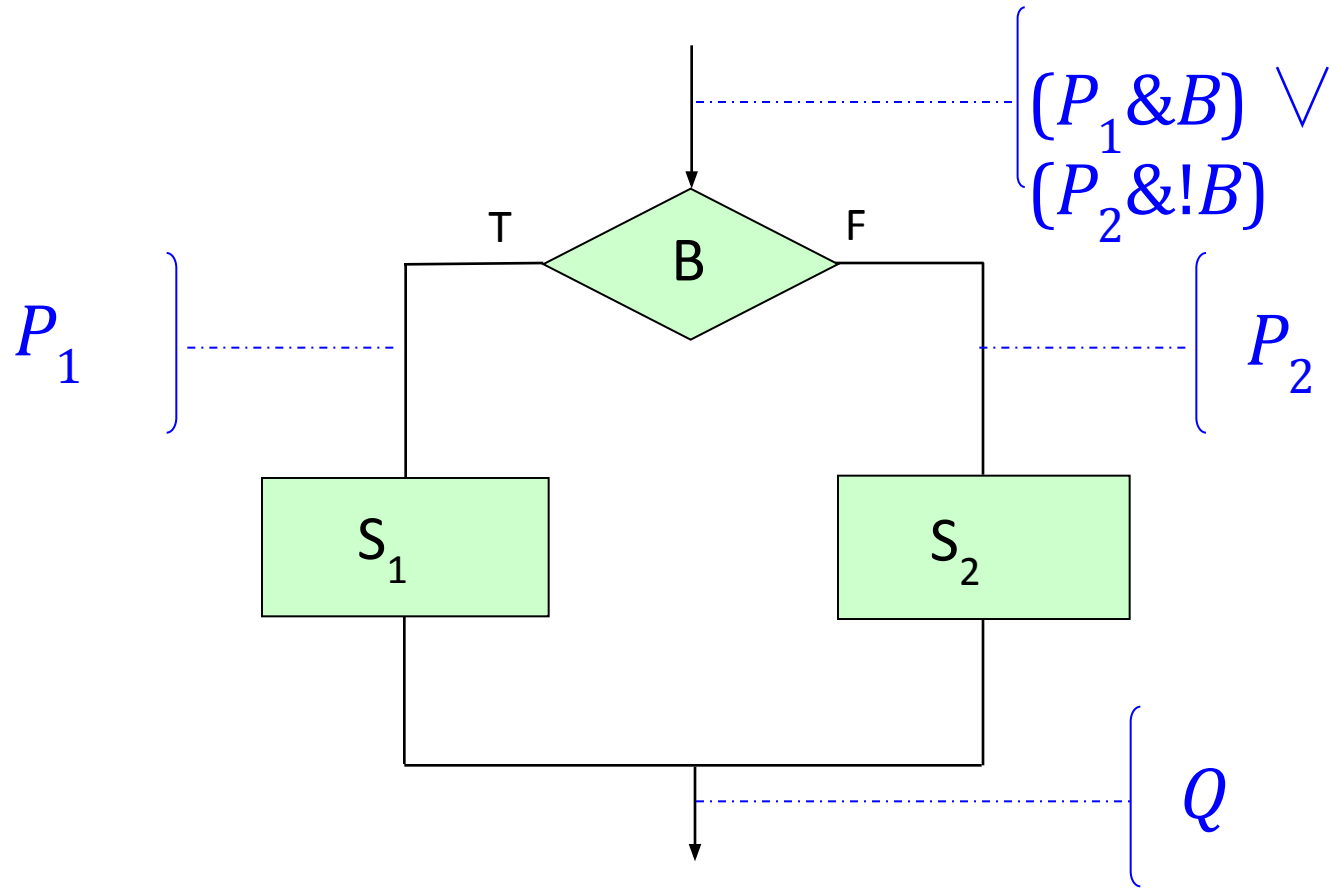
Доказательство



$\{P \ \& \ B\} S_1 \{Q\}, \{P \ \& \ !B\} S_2 \{Q\}$

$\{P\} \text{if } (B) S_1; \text{ else } S_2; \{Q\}$

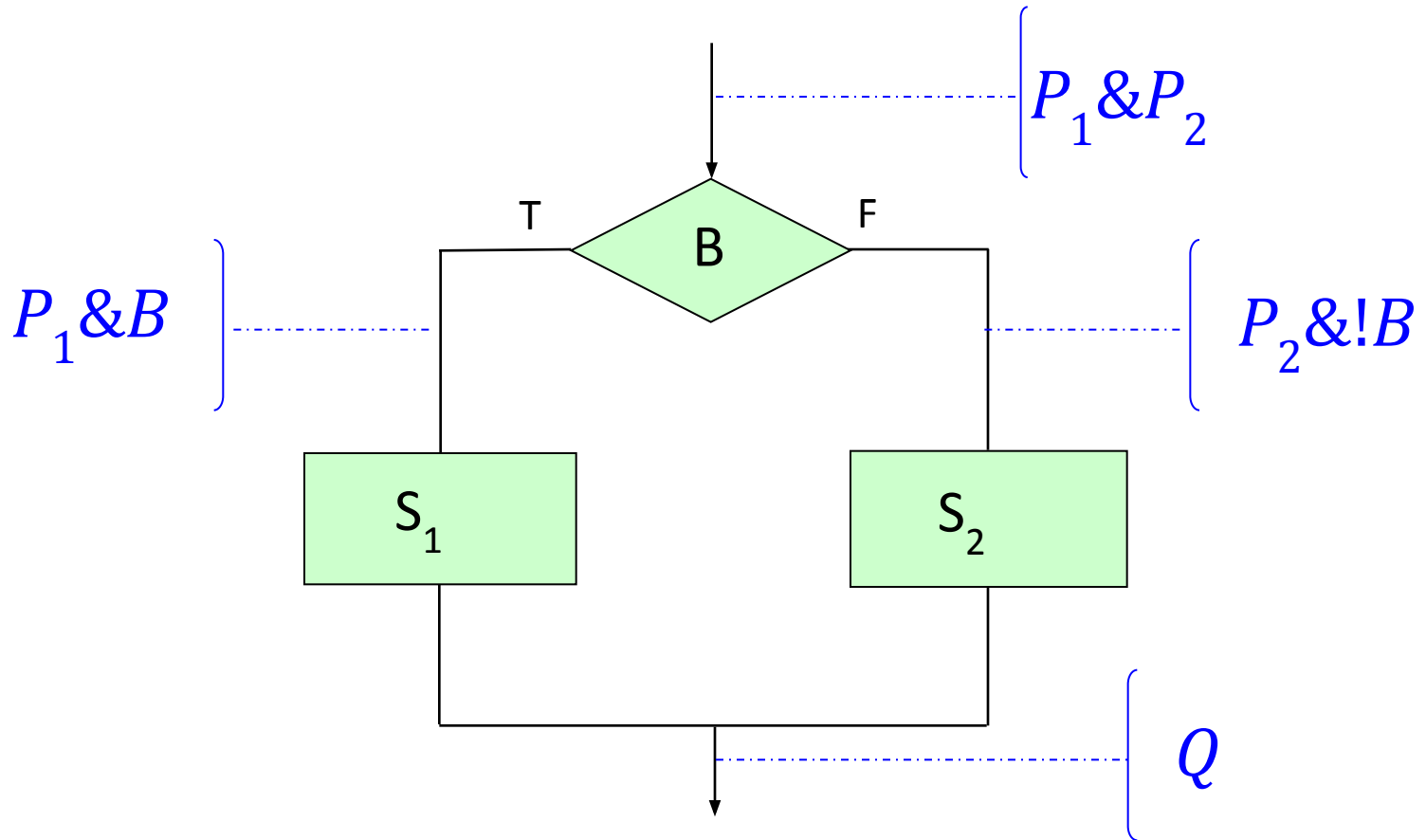
Правило 5.2.



$\{P_1\} S_1 \{Q\}, \{P_2\} S_2 \{Q\}$

$\{(P_1 \& B) \vee (P_2 \& !B)\} \text{ if } (B) S_1; \text{ else } S_2; \{Q\}$

Правило 5.3.



$\{P_1 \& B\} S_1 \{Q\}, \{P_2 \& !B\} S_2 \{Q\}$

$\{P_1 \& P_2\} \text{if } (B) S_1; \text{ else } S_2; \{Q\}$

Рекомендации

- *Проверить заданное предусловие* для заданных постусловия и условного оператора → применить Правило 5.1.
- *Получить предусловие* по заданным постусловию и условному оператору → применить Правило 5.2 или 5.3.