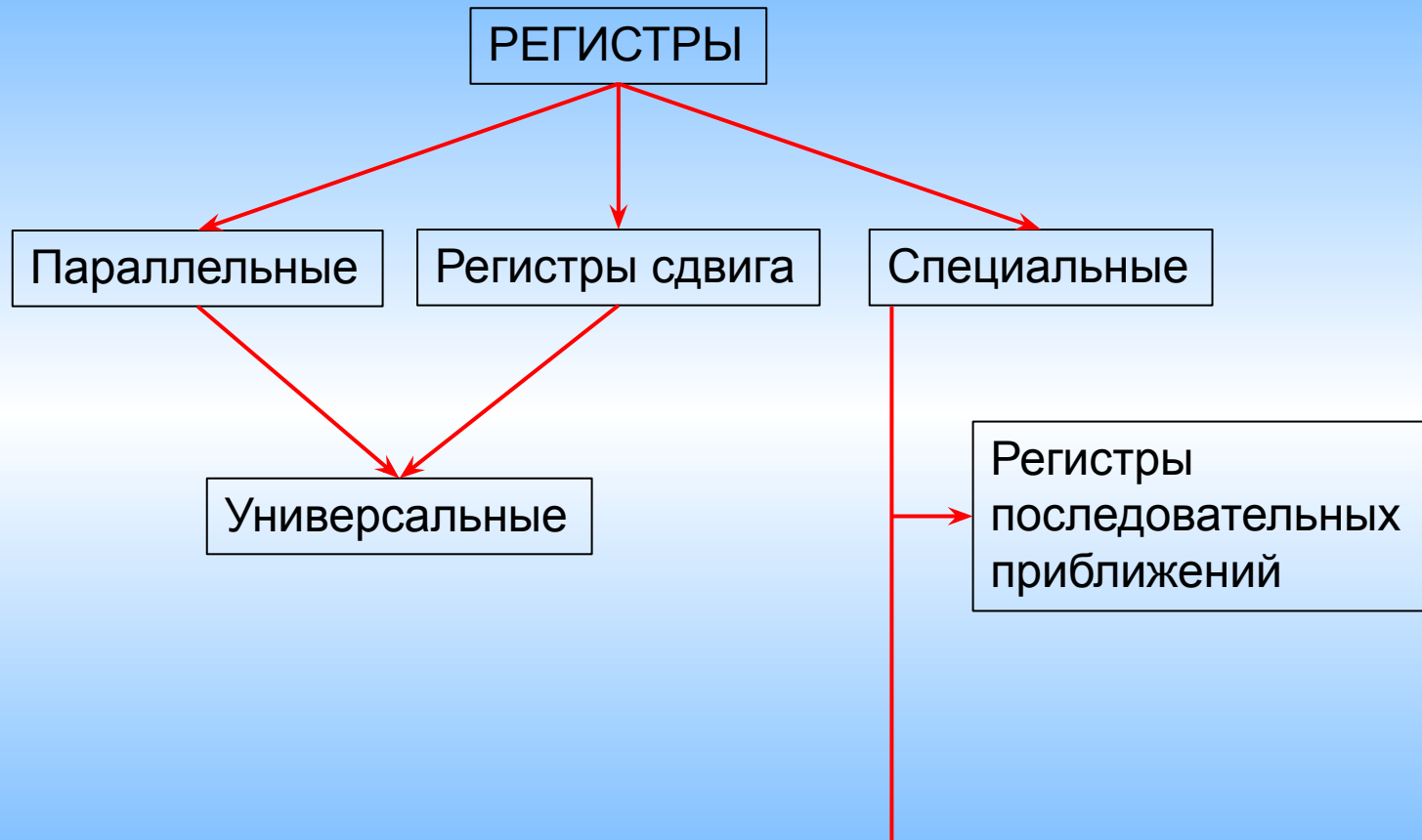


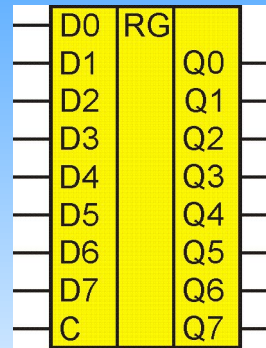
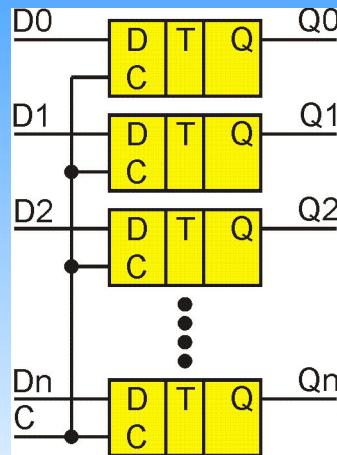


Регистры

Registers

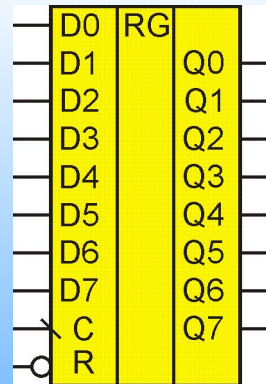
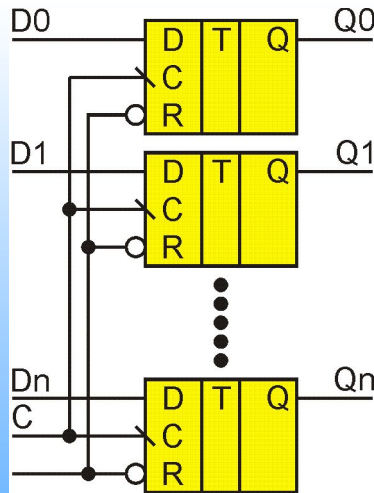


Параллельные регистры



8 битный Регистр защелка

8 bit Latch



8 битный Регистр

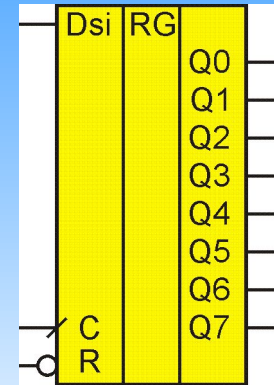
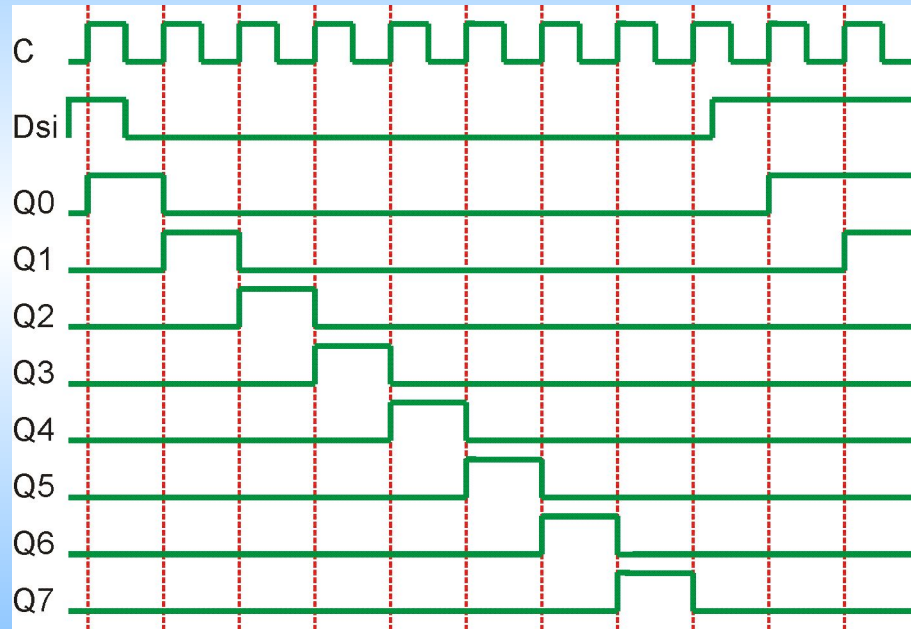
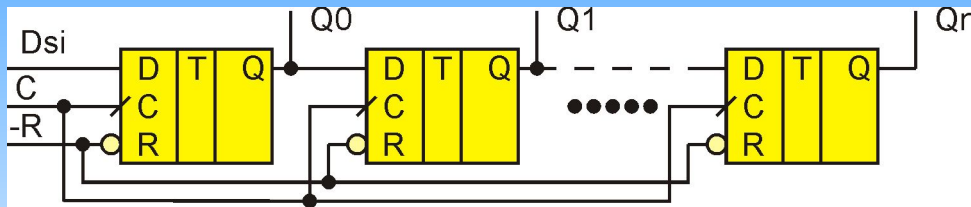
8 bit Flip-Flop

Параллельные регистры

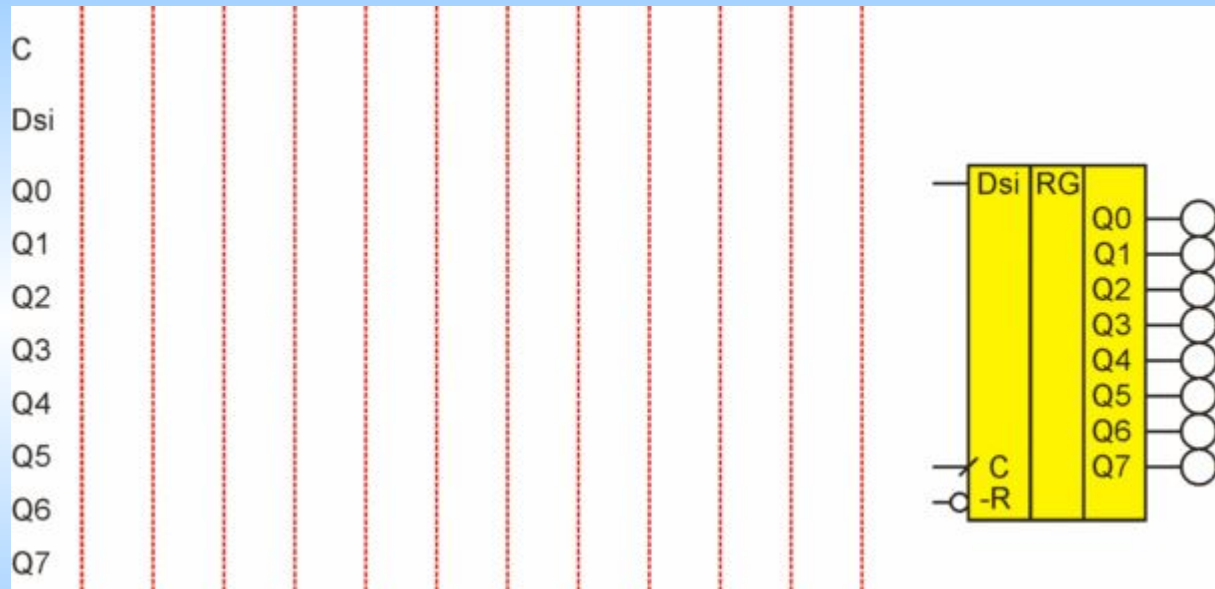
Type	Function		
74LS75	Quad Latch		
74HC175	Quad Latch		
74HC273	Octal Flip-Flop		
74HC373	3-STATE Octal Latch		
74HC374	3-STATE Octal Flip-Flop		
74HC573	3-STATE Octal Latch		
74HC574	3-STATE Octal Flip-Flop		

Регистры сдвига

Shift Registers

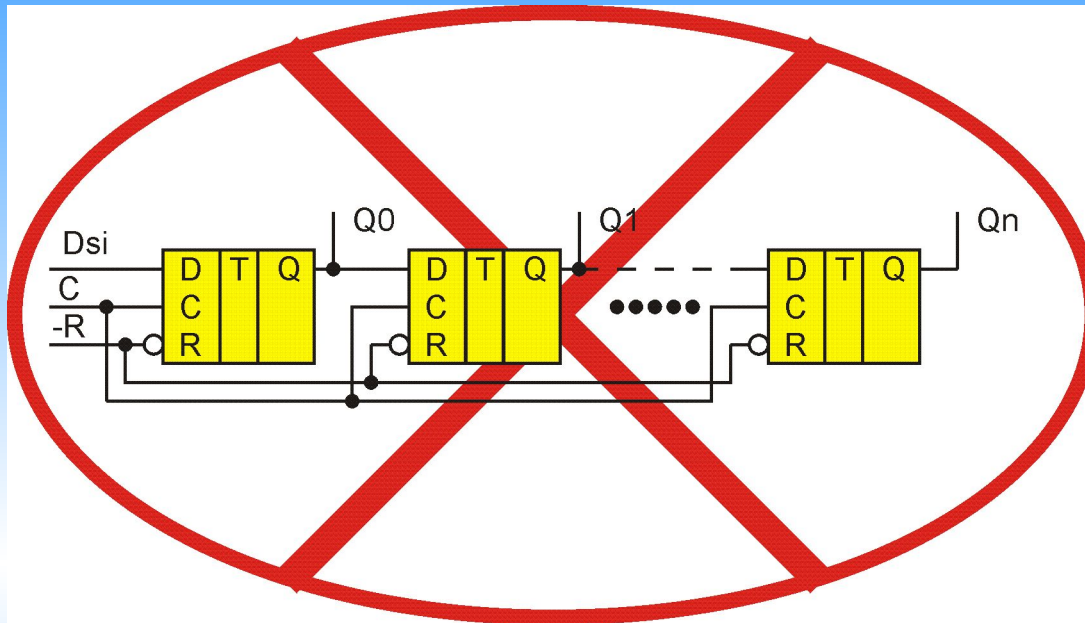


Регистры сдвига



movies

Это не регистр сдвига

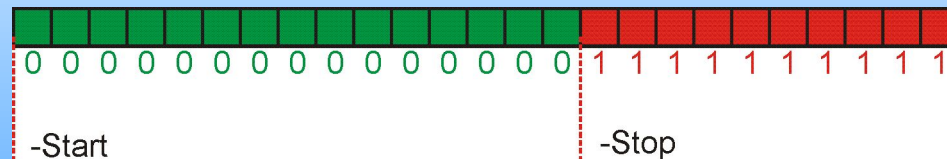
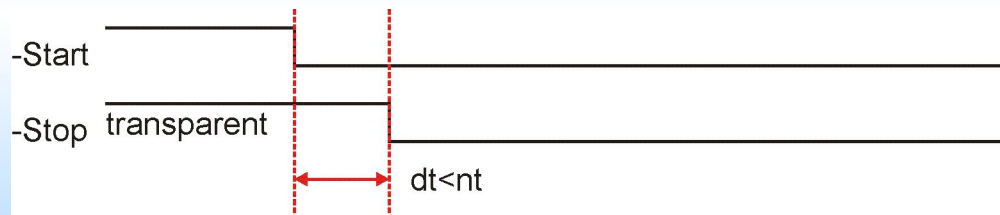
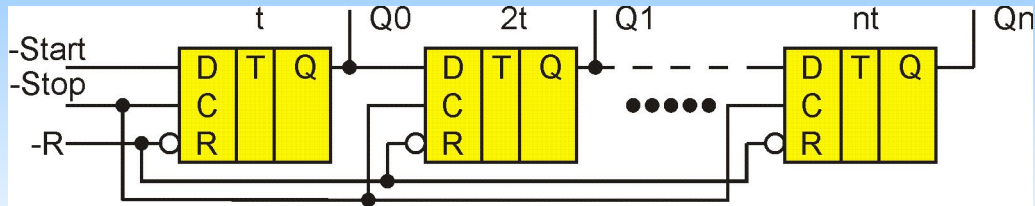


Vernier's Delay

Это не регистр сдвига

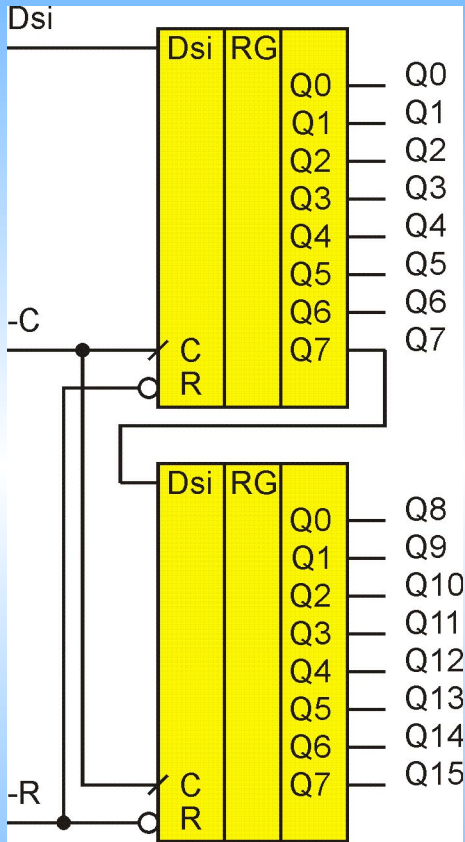
Подобная схема иногда встречается но служит для измерения малых интервалов времени.

Vernier's Delay

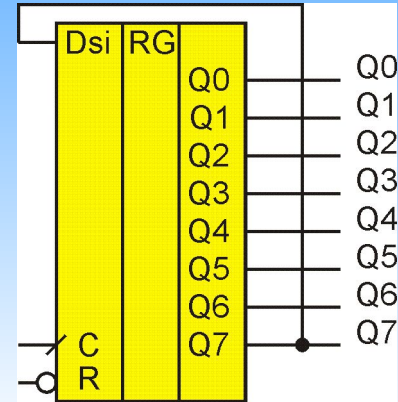


Регистры сдвига

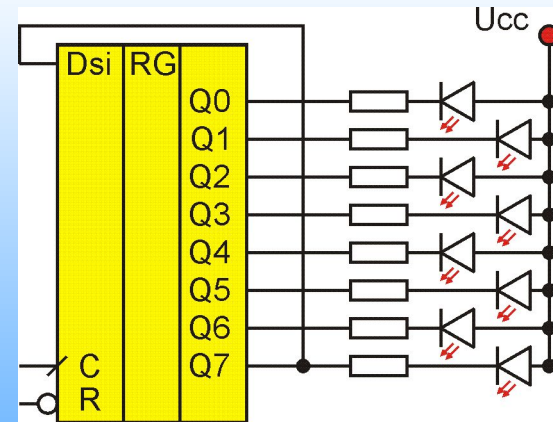
Наращивание



Защивание

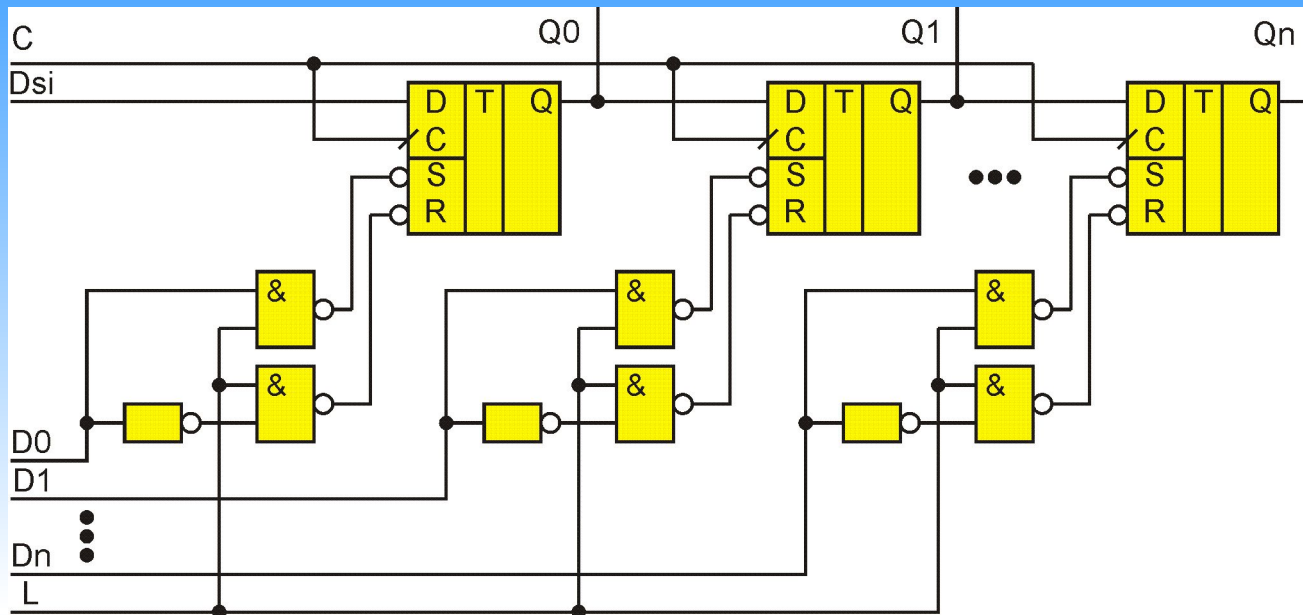


Елочная гирлянда

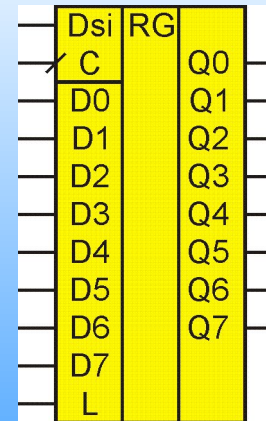


Как завести первоначальную последовательность?

Регистры сдвига с параллельной загрузкой

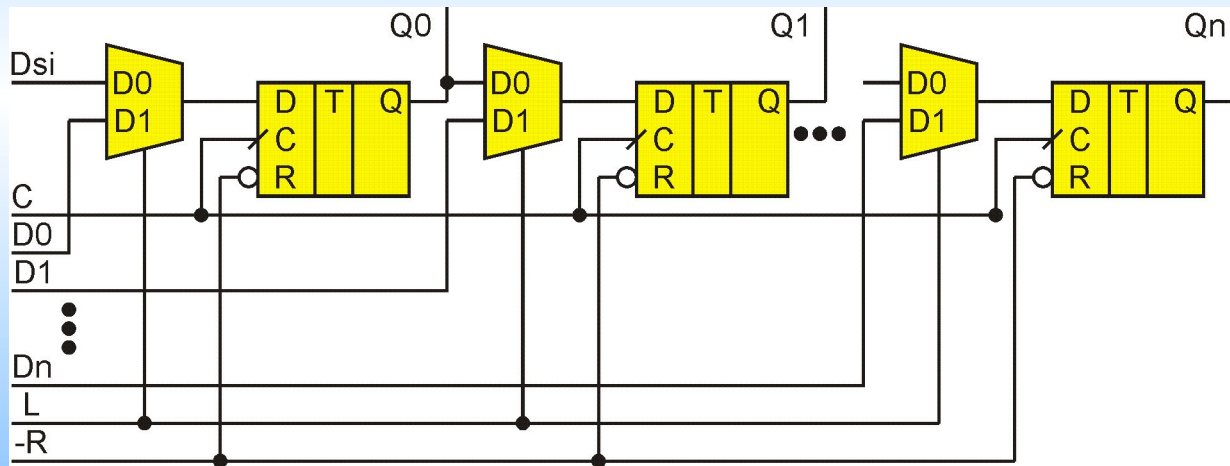
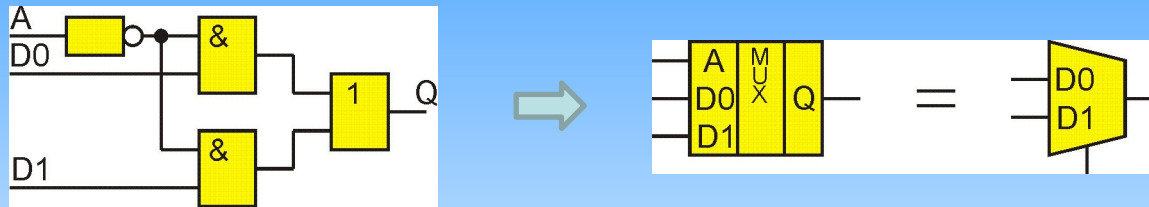


Асинхронные входы
параллельной загрузки

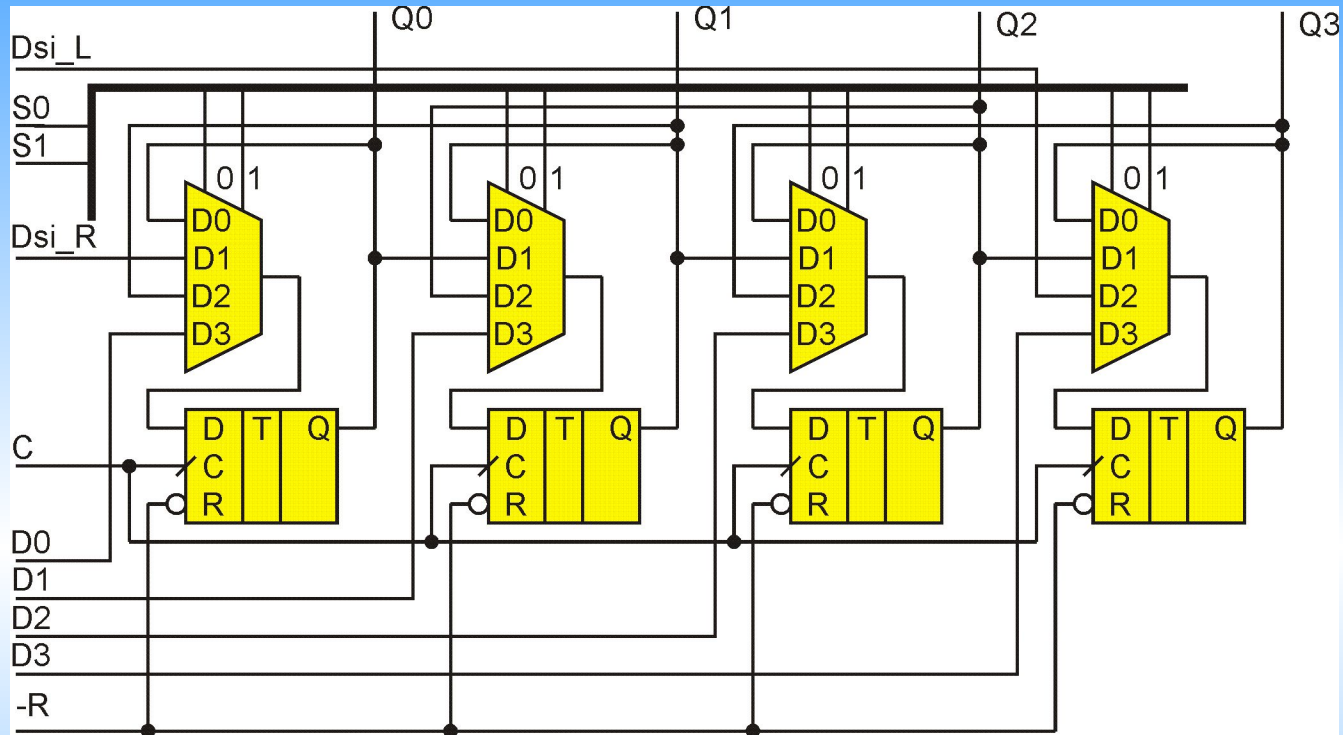


Регистры сдвига с параллельной загрузкой

Схема на мультиплексорах

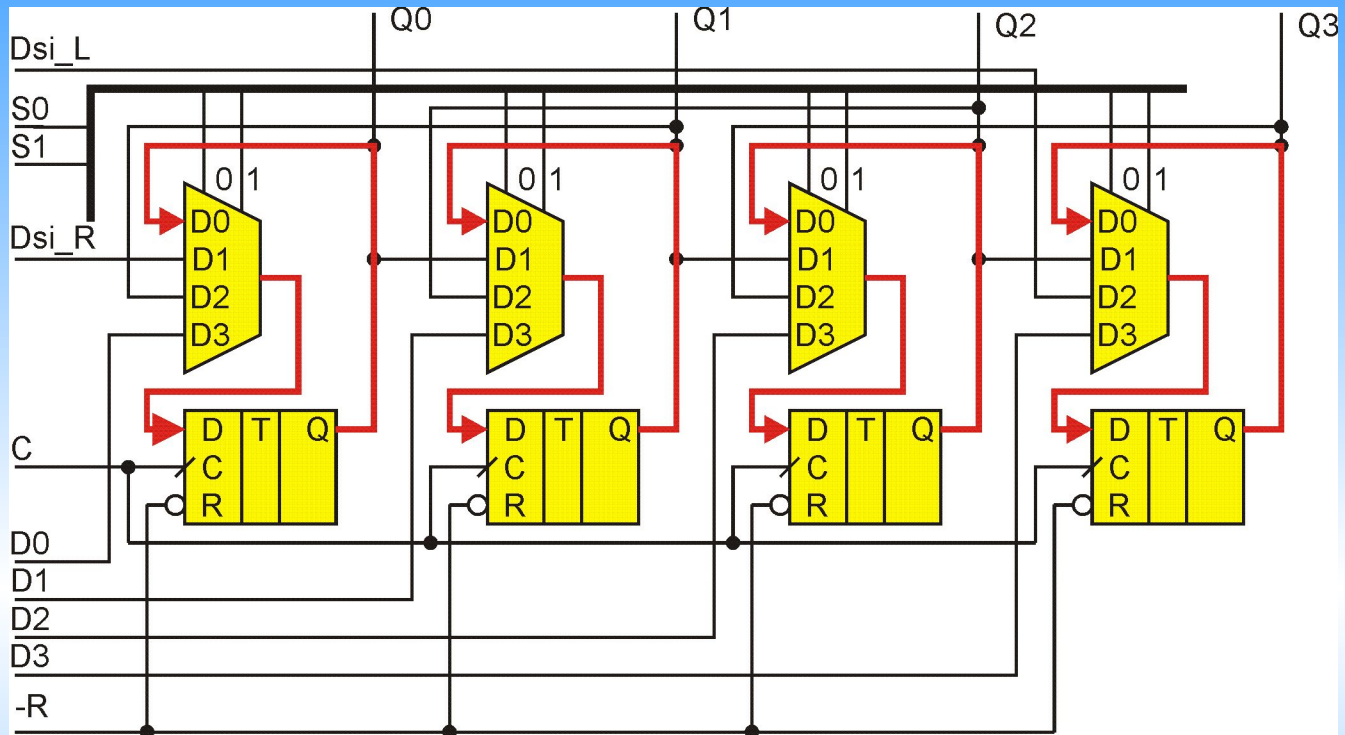


Universal shift register



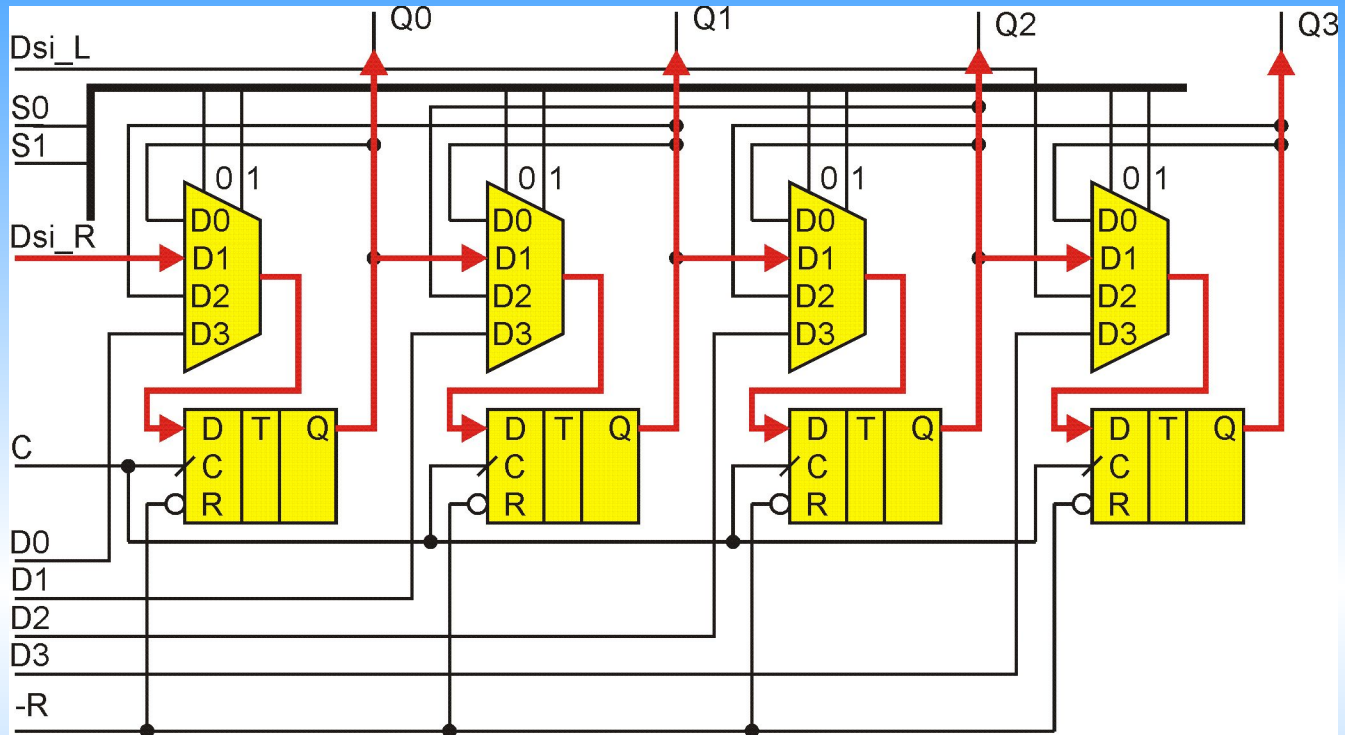
Select		Operation	
S1	S0		
0	0	Hold	Хранение
0	1	Shift Right	Сдвиг вправо
1	0	Shift Left	Сдвиг влево
1	1	Parallel Load	Параллельная загрузка

Универсальный регистр



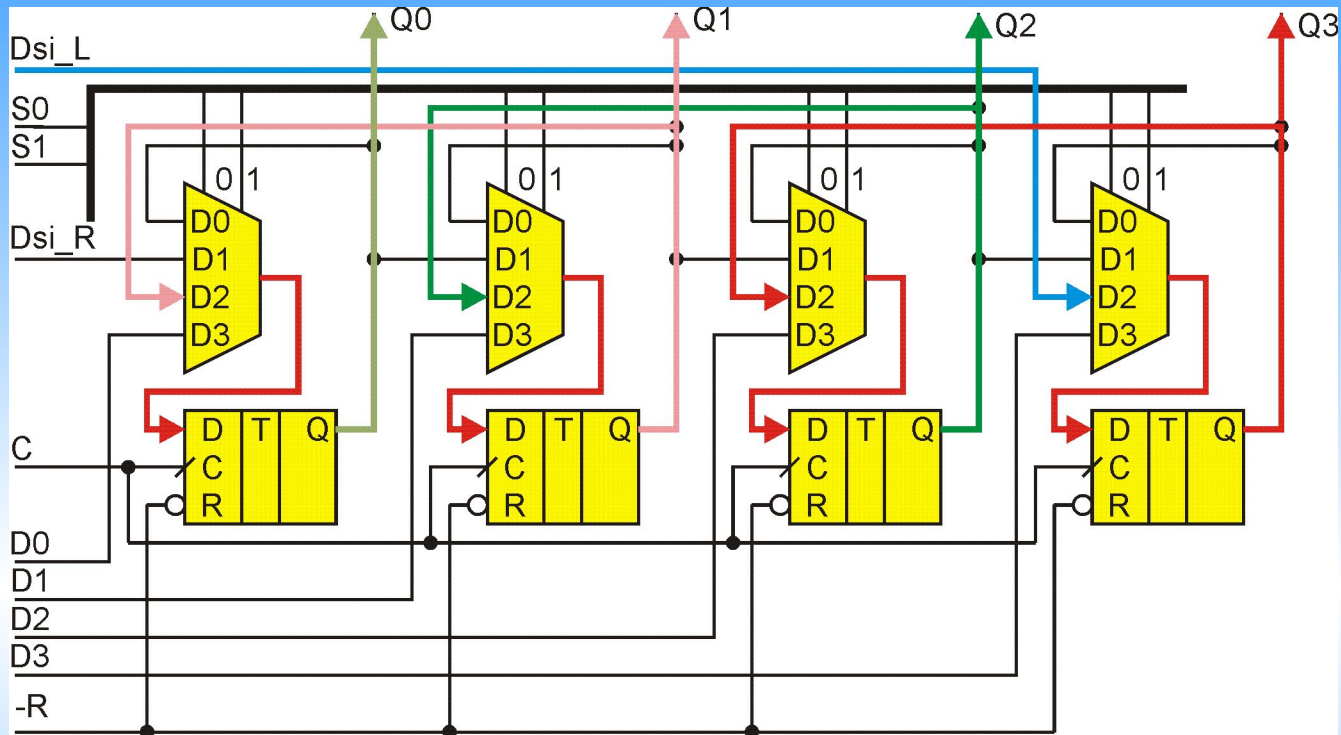
Select		Operation	
S1	S0		
0	0	Hold	Хранение
0	1	Shift Right	Сдвиг вправо
1	0	Shift Left	Сдвиг влево
1	1	Parallel Load	Параллельная загрузка

Универсальный регистр



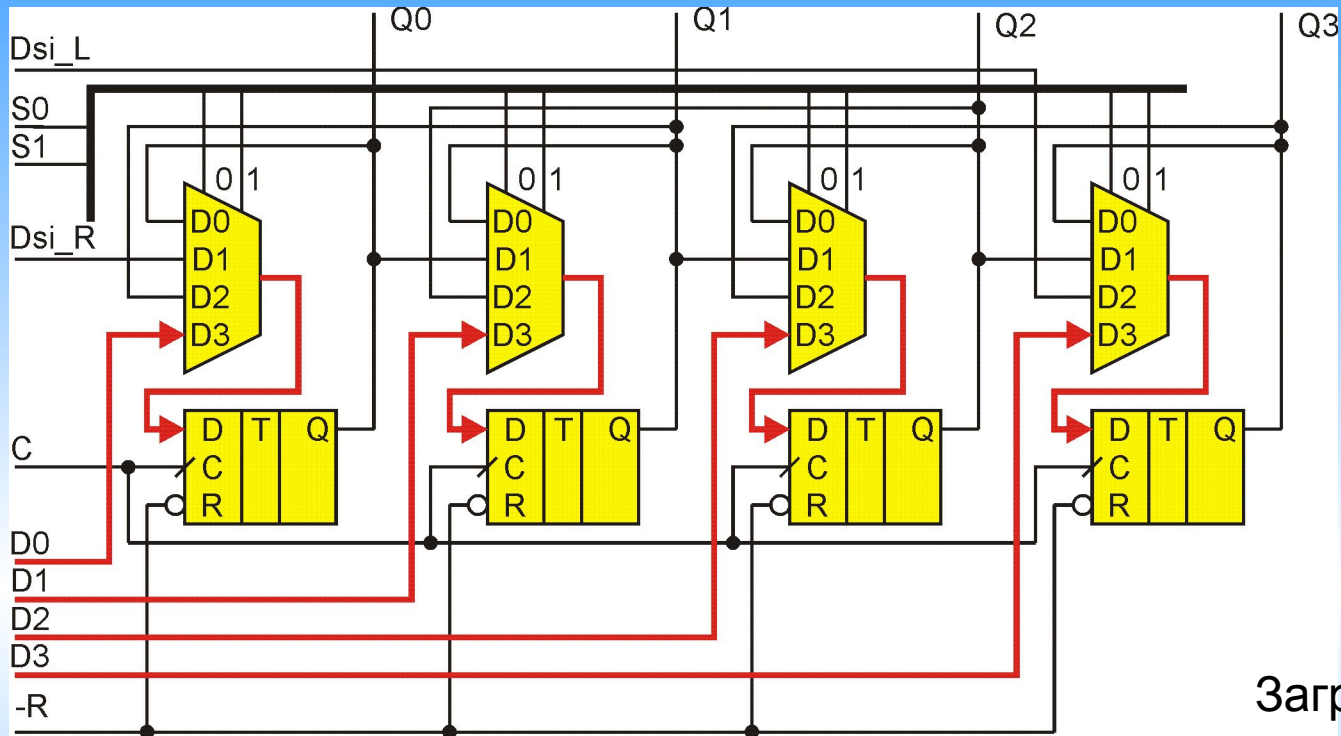
Select		Operation	
S1	S0		
0	0	Hold	Хранение
0	1	Shift Right	Сдвиг вправо
1	0	Shift Left	Сдвиг влево
1	1	Parallel Load	Параллельная загрузка

Универсальный регистр



Select		Operation	
S1	S0		
0	0	Hold	Хранение
0	1	Shift Right	Сдвиг вправо
1	0	Shift Left	Сдвиг влево
1	1	Parallel Load	Параллельная загрузка

Универсальный регистр

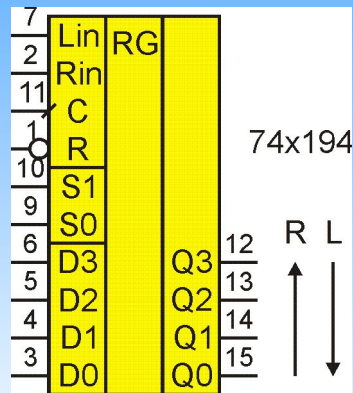


Загрузка
синхронная!

Select		Operation	
S1	S0		
0	0	Hold	Хранение
0	1	Shift Right	Сдвиг вправо
1	0	Shift Left	Сдвиг влево
1	1	Parallel Load	Параллельная загрузка

Универсальный регистр

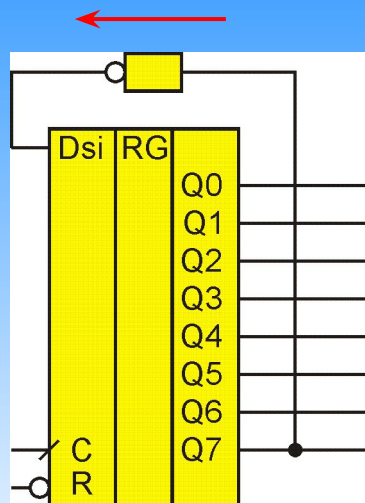
Пример 74НС194



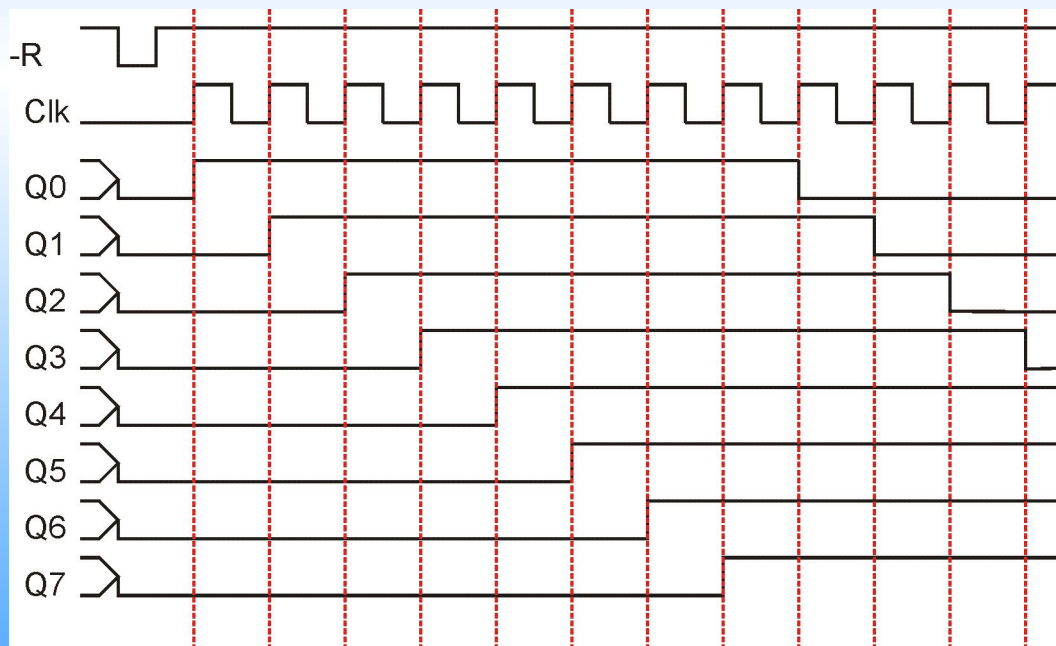
Select		
S1	S0	
0	0	Hold
0	1	Load
1	0	Shift Right
1	1	Shift Left

Применение регистров сдвига

Счетчик Джонсона
Mobius (or Johnson) counter



Код Джонсона или
заполняющий код

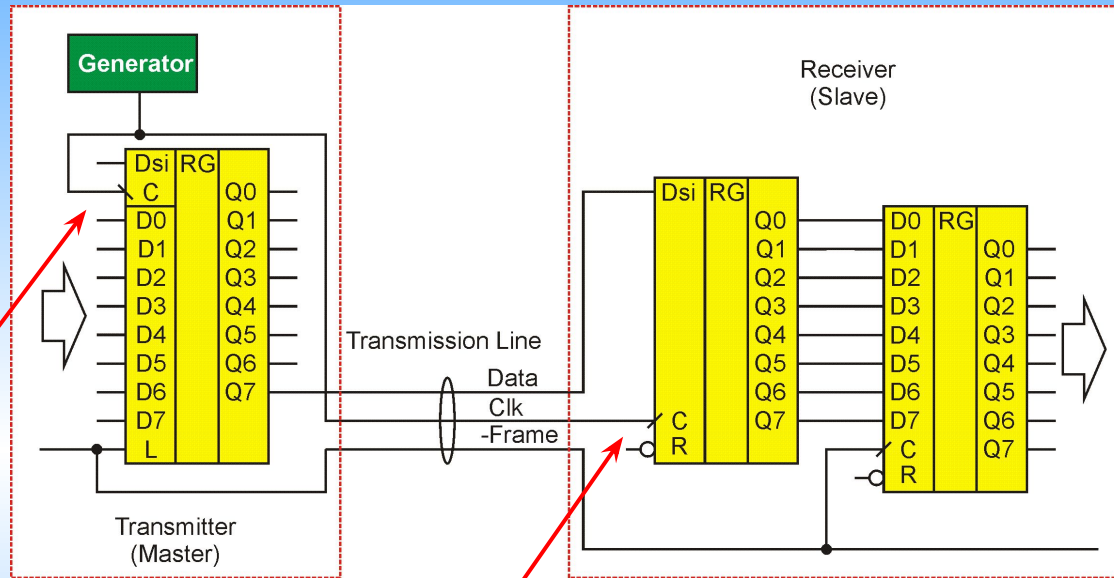


movies



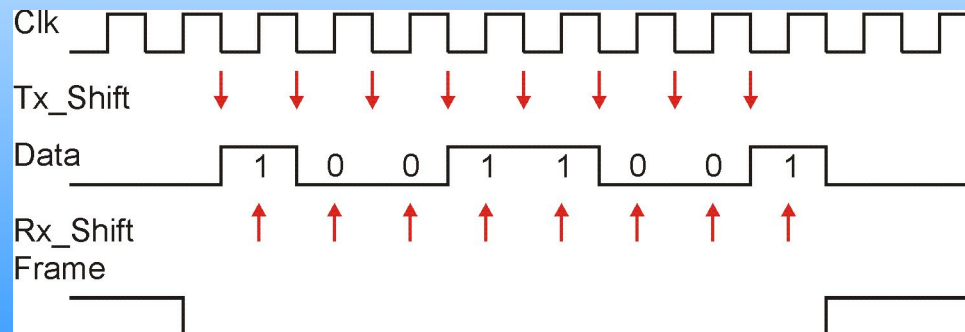
Применение регистров сдвига

Преобразование параллельной шины в последовательную и наоборот



Сдвиг по срезу в передатчике

Сдвиг по фронту в приемнике (чтение)



Применение регистров сдвига

Умножение в столбик

Версия 1

Multiplier

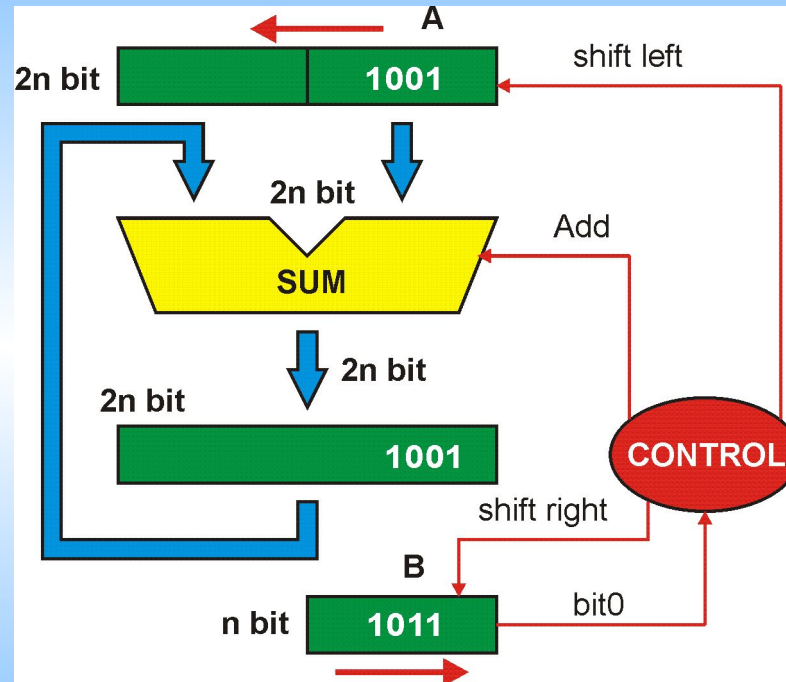
b7	b6	b5	b4	b3	b2	b1	b0	
				1	0	0	1	Операнд А
				1	0	1	1	Операнд В
				1	0	0	1	Суммирование
			1	0	0	1		Сдвиг А
			1	1	0	1	1	Суммирование
		1	0	0	1			Сдвиг А
	1	0	0	1				Сдвиг А
0	1	1	0	0	0	1	1	Суммирование

Необходимы операции сдвига и суммирования

Применение регистров сдвига

Умножение

Версия 1



Недостаток:

Для умножения n-разрядных слов необходим сумматор с разрядностью 2n

Применение регистров сдвига

Умножение

Сдвиг результата вправо вместо сдвига А влево

Версия 2

Бит переноса

Суммирование и сдвиг

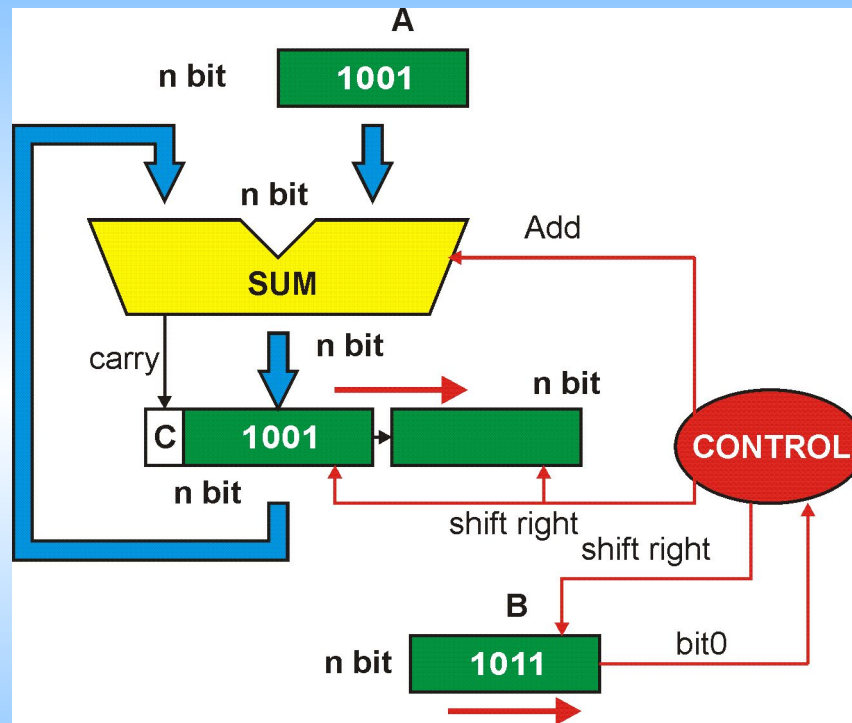
Только сдвиг

с	b3	b2	b1	b0	b3	b2	b1	b0	
	1	0	0	1					Операнд А
	1	0	1	1					Операнд В
0	1	0	0	1					Суммирование последнего сдвинутого результата с А
	0	1	0	0	1				Сдвиг результата
0	1	1	0	1					Суммирование последнего сдвинутого результата с А
	0	1	1	0	1	1			Сдвиг результата
		0	1	1	0	1	1		Сдвиг результата
0	1	1	0	0					Суммирование последнего сдвинутого результата с А
	0	1	1	0	0	0	1	1	Сдвиг результата

Применение регистров сдвига

Умножение

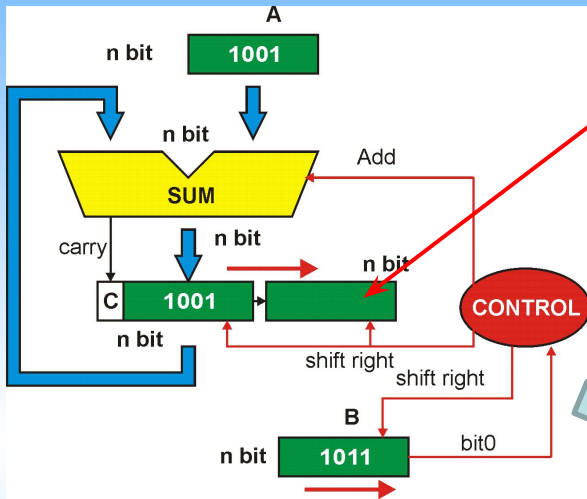
Версия 2



Разрядность сумматора совпадает с разрядностью операндов

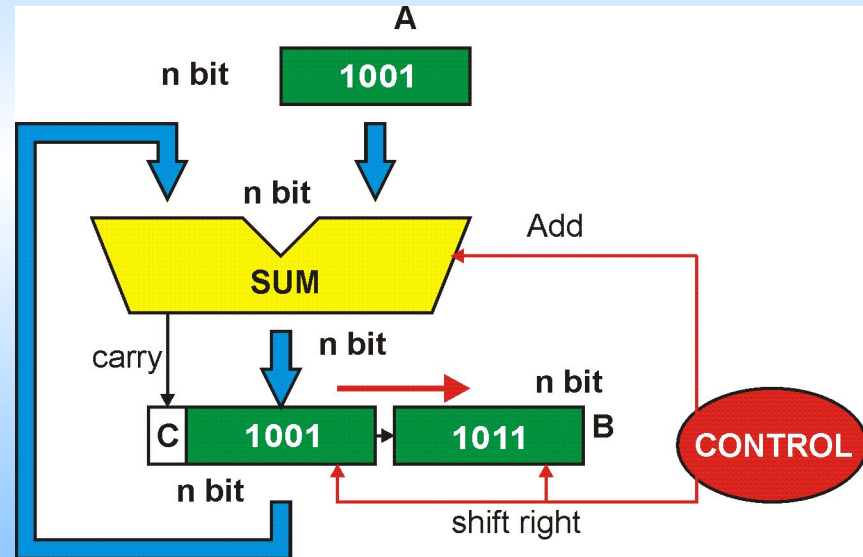
Применение регистров сдвига

Умножение Версия 3



Вариант 2.

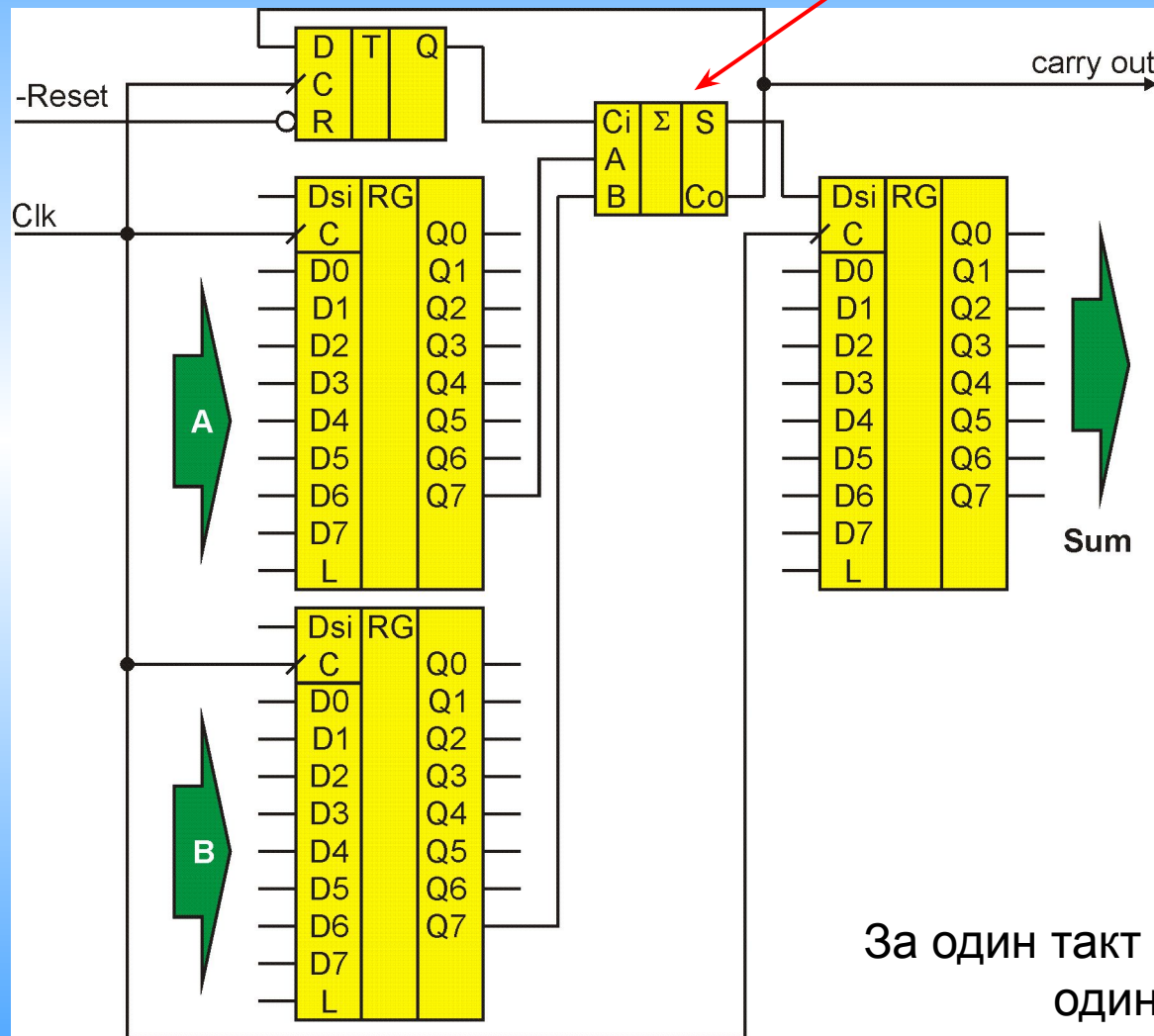
Можно совместить младший регистр результата и регистр хранения операнда B



Применение регистров сдвига

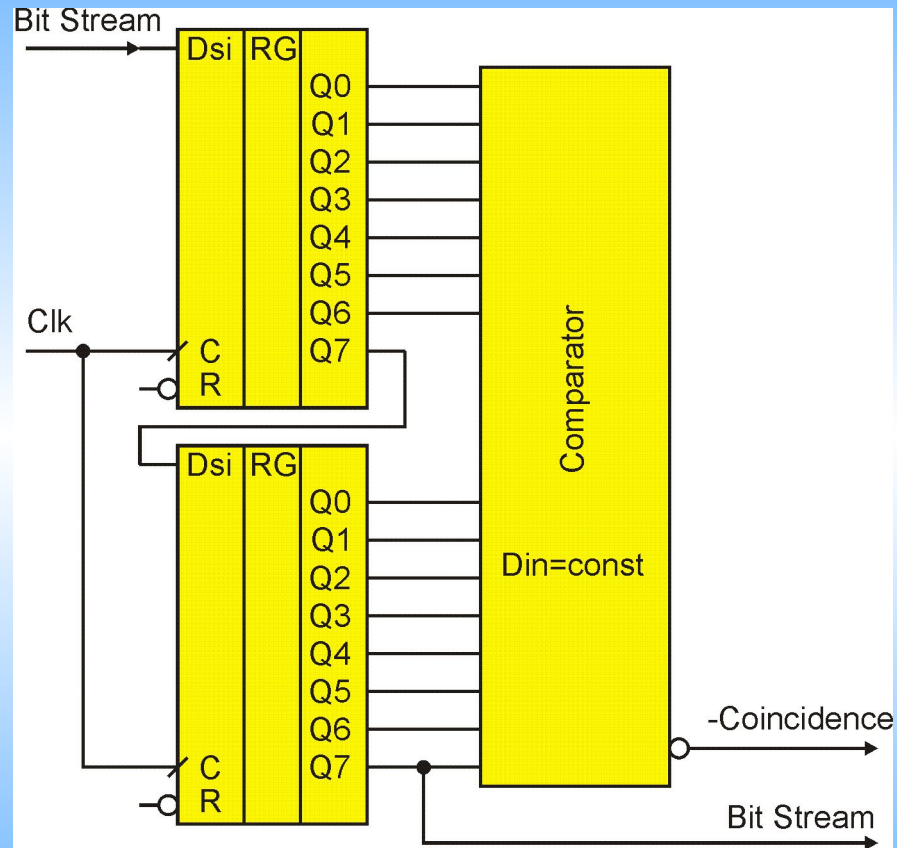
Последовательный сумматор

Однобитный полный сумматор



Применение регистров сдвига

Распознаватель заголовка в потоке данных Pattern Recognizer



- ❑ Параллельные регистры
- ❑ Нарращивание параллельных регистров
- ❑ Регистры сдвига
- ❑ Нарращивание регистров сдвига
- ❑ Схема Вернера для измерения малых интервалов времени
- ❑ Зацикливание. Елочная гирлянда
- ❑ Регистры сдвига с параллельной загрузкой
- ❑ Универсальные регистры сдвига
- ❑ Схема на дополнительном RS триггере
- ❑ Схема на мультиплексорах
- ❑ Применение регистров сдвига
 - Счетчик Джонсона
 - Преобразование параллельной шины в последовательную и наоборот
 - Умножение
 - Версия1
 - Версия2
 - Версия3
 - Последовательный сумматор
 - Распознаватель заголовка в потоке данных