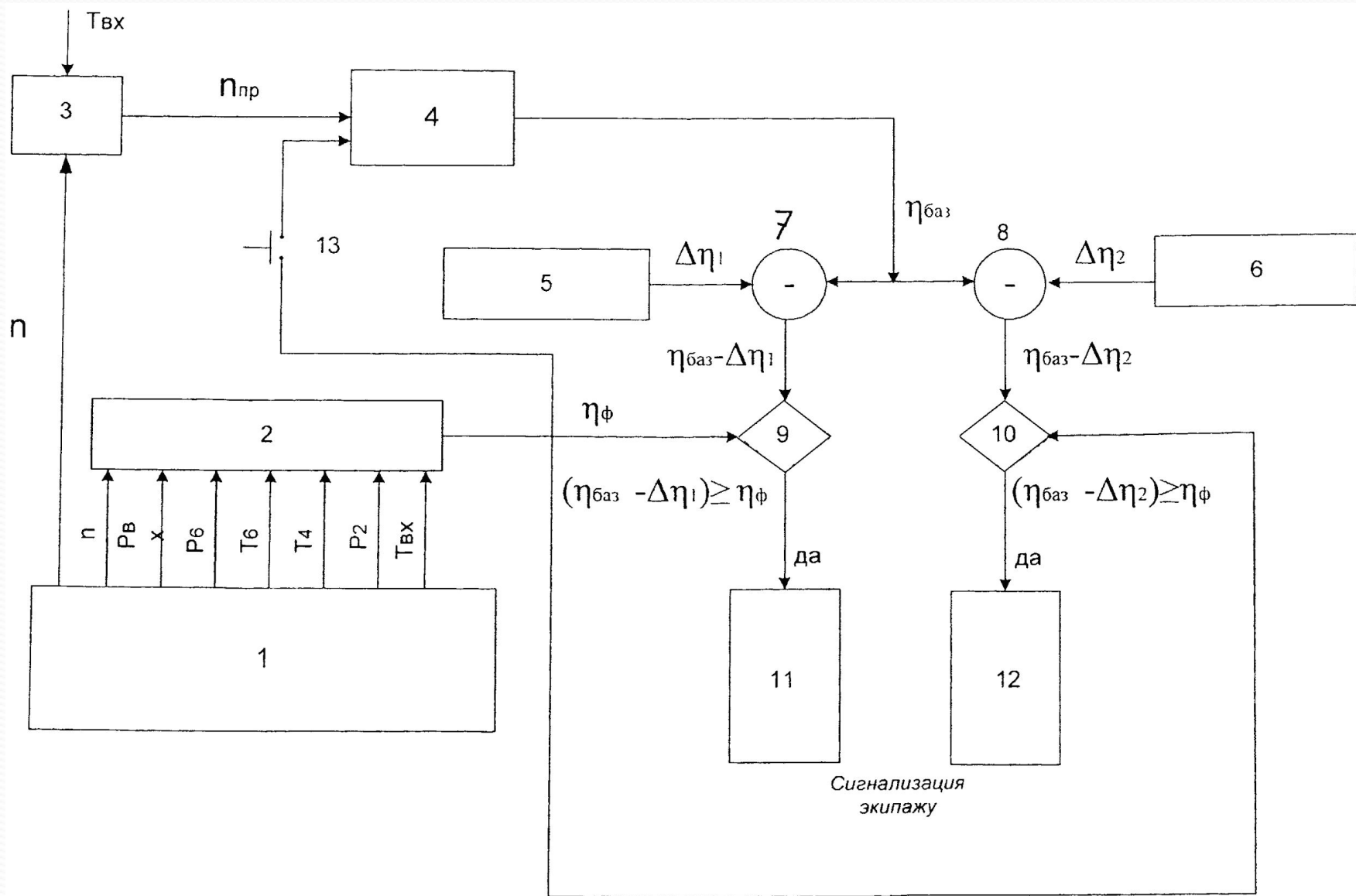
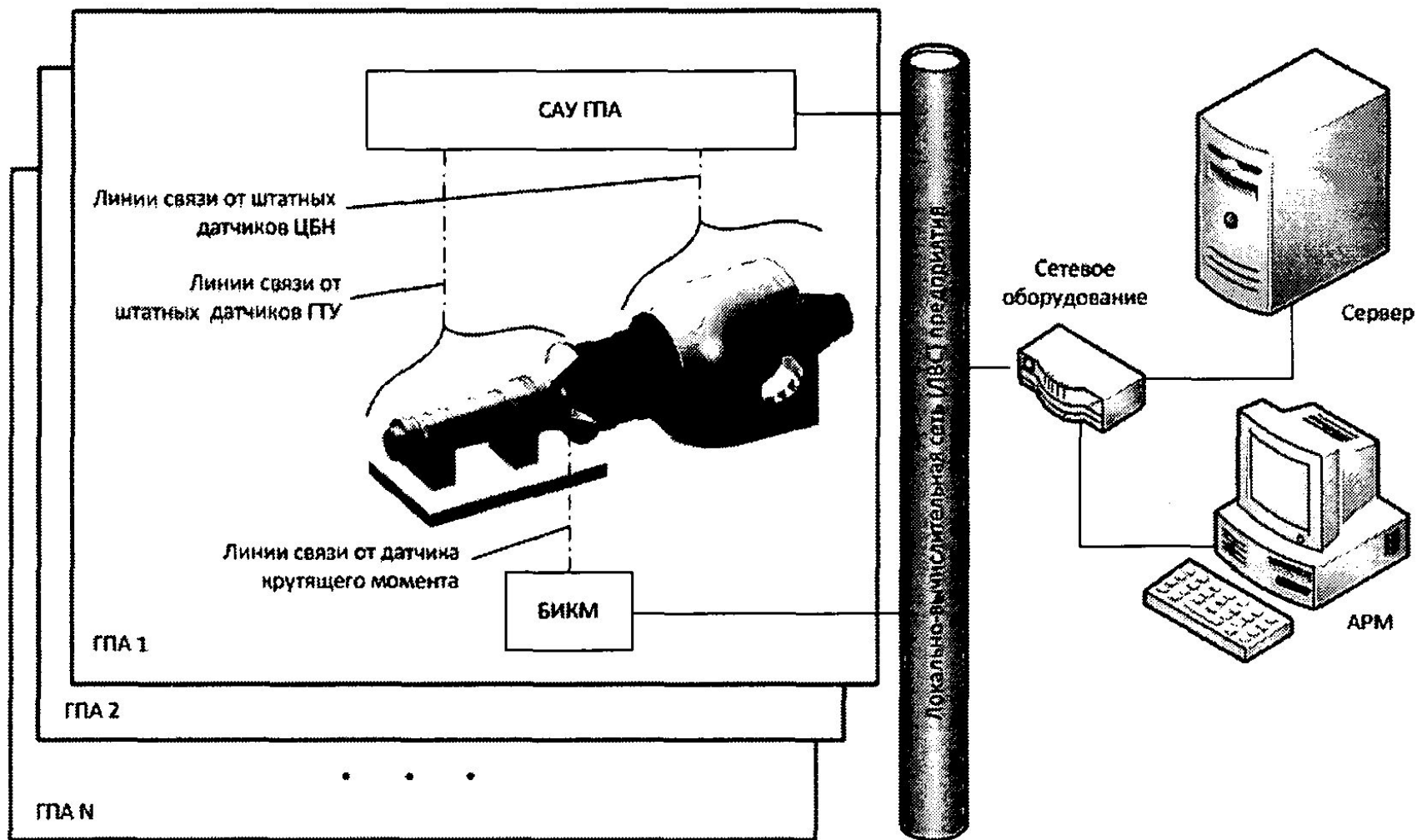


Методы параметрической диагностики

Бакин Юра
Хатанбаатар Хулан







Система параметрической диагностики СДО-ПМД

СДО (Процентр) вер. 1.0.1429.0 - [SP01] : [Иванов_2012_12_07]

ООО "Газпром трансгаз Санкт-Петербург" КС "Смоленская" КЦ-5 25.12.2012 18:06:54

ГПА № S1 ГПА № S2 ГПА № S3 ГПА № S4 ГПА № S5

Режим ГПА: **Настройка**

Загрузка, %: **107,0**
 ГТ, объем: **10747**
 СТ, объем: **5300**

Состояние ГПА:
 ГТД: **Исправно**
 КТС ГТД, %: **97,2**
 ЦДК: **Удовлетв.**
 КТС ЦДК, %: **93,0**

Состояние СДО:
 СВД: нет данных
 СПД: **Норма**
 СЧД: нет данных
 АДЧД: нет данных

Системы ГПА:
 ГТД
 ЦДК
 ТСО

Ретро:
 Сообщения
 Параметры

Режим работы: **Установившийся**

Привод: ЦДК

Группа параметров:
 Частота вращения ротора ГТ (1-4 датчик), об/мин
 Обмен данными с ОРС
 Состояние канала измерения: **Норм.**
 Подробнее
 Допусковый контроль
 Состояние канала измерения: **Норм.**
 Подробнее
 Логический контроль
 Состояние канала измерения: **Норм.**
 Подробнее

Время	Возникло	Снялось	Подтверждено	Пользователь	Сообщения	Рекомендация
2012-12-20 09:14:46	2012-12-20 17:49:03				Невозможно подключиться к ОРС-серверу: HOST = localhost, OPCS=Test.	1. Подключитесь к указанному ОРС-серверу локально любым ОРС-клиентом и убед...
2012-12-19 18:15:43	2012-12-20 09:12:21				Невозможно подключиться к ОРС-серверу: HOST = localhost, OPCS=Test.	1. Подключитесь к указанному ОРС-серверу локально любым ОРС-клиентом и убед...
2012-12-19 18:07:57	2012-12-19 18:10:01				Отказ канала измерения ВЯКО: Угловой момент на валу ВЯКО, н*м (логический к...	1. Проверьте исправность каналов измерения.
2012-12-19 14:36:40	2012-12-19 14:38:56				Отказ канала измерения ВЯКО: Угловой момент на валу ВЯКО, н*м (логический к...	1. Проверьте исправность каналов измерения.
2012-12-19 13:43:49	2012-12-19 13:45:30				Невозможно подключиться к ОРС-серверу: HOST = localhost, OPCS=Test.	1. Подключитесь к указанному ОРС-серверу локально любым ОРС-клиентом и убед...
2012-12-19 09:32:50	2012-12-19 13:24:45				Невозможно подключиться к ОРС-серверу: HOST = localhost, OPCS=Test.	1. Подключитесь к указанному ОРС-серверу локально любым ОРС-клиентом и убед...
2012-12-18 17:40:06	2012-12-19 13:33:15				Отказ канала измерения ВЯКО: Угловой момент на валу ВЯКО, н*м (логический к...	1. Проверьте исправность каналов измерения.
2012-12-18 16:08:15	2012-12-18 16:13:17				Отказ канала измерения ВЯКО: Угловой момент на валу ВЯКО, н*м (логический к...	1. Проверьте исправность каналов измерения.

9:53 30.07.2013



● **Спасибо за внимание**