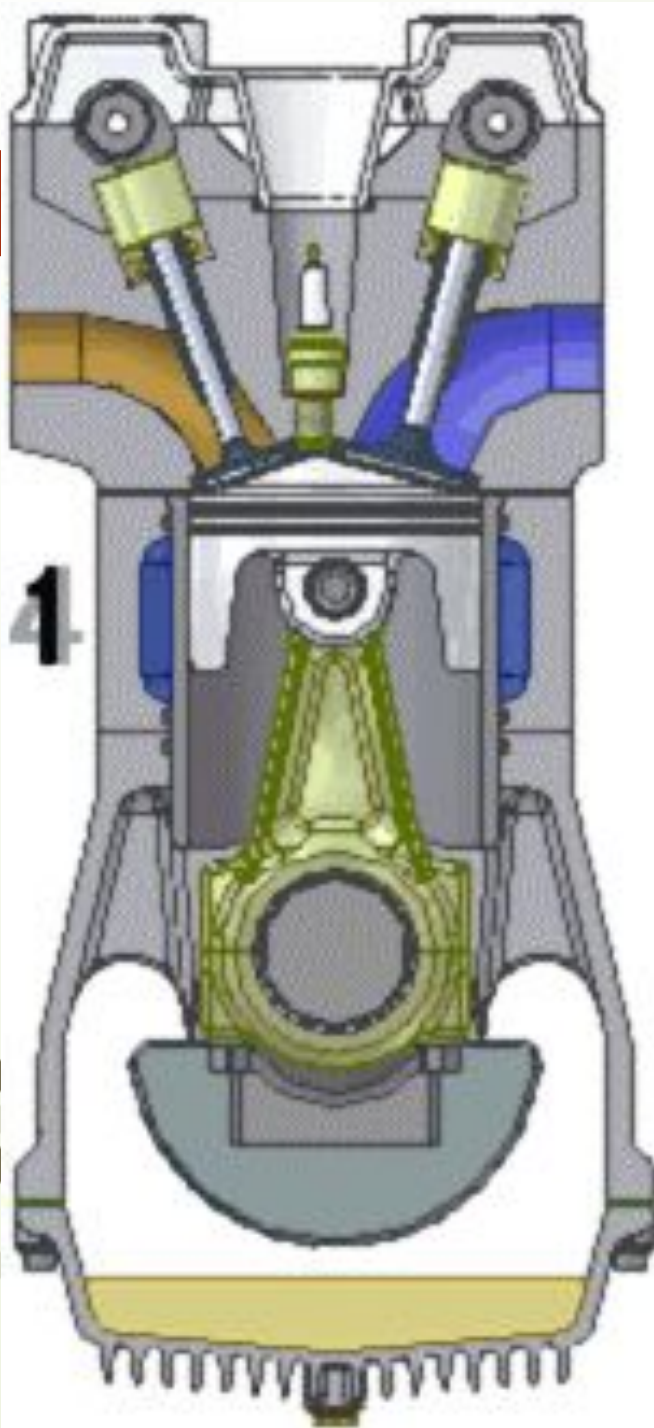


# Эндоскопия камеры сгорания

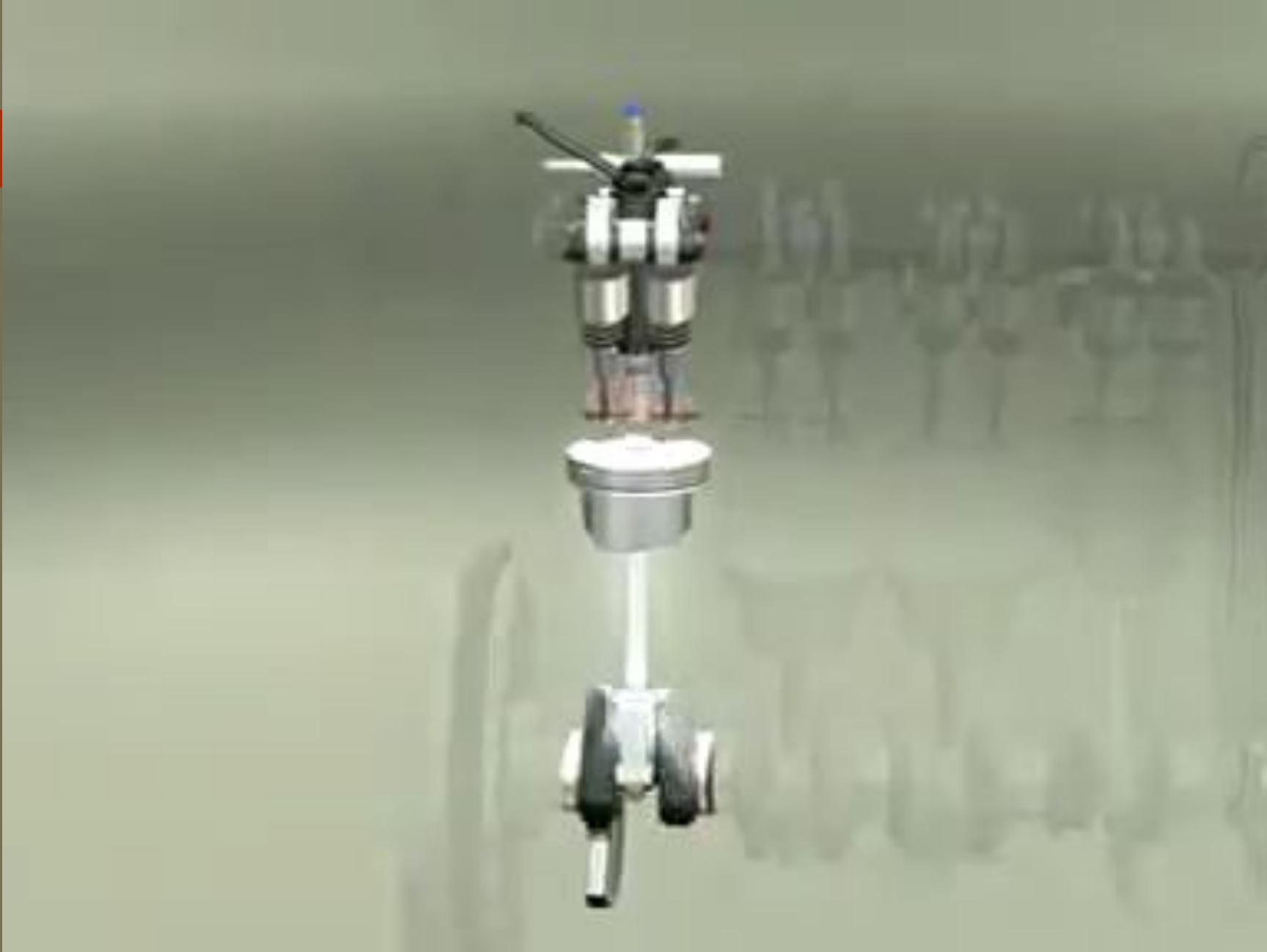




# Анимированная схема работы 4-тактного двигателя внутреннего сгорания

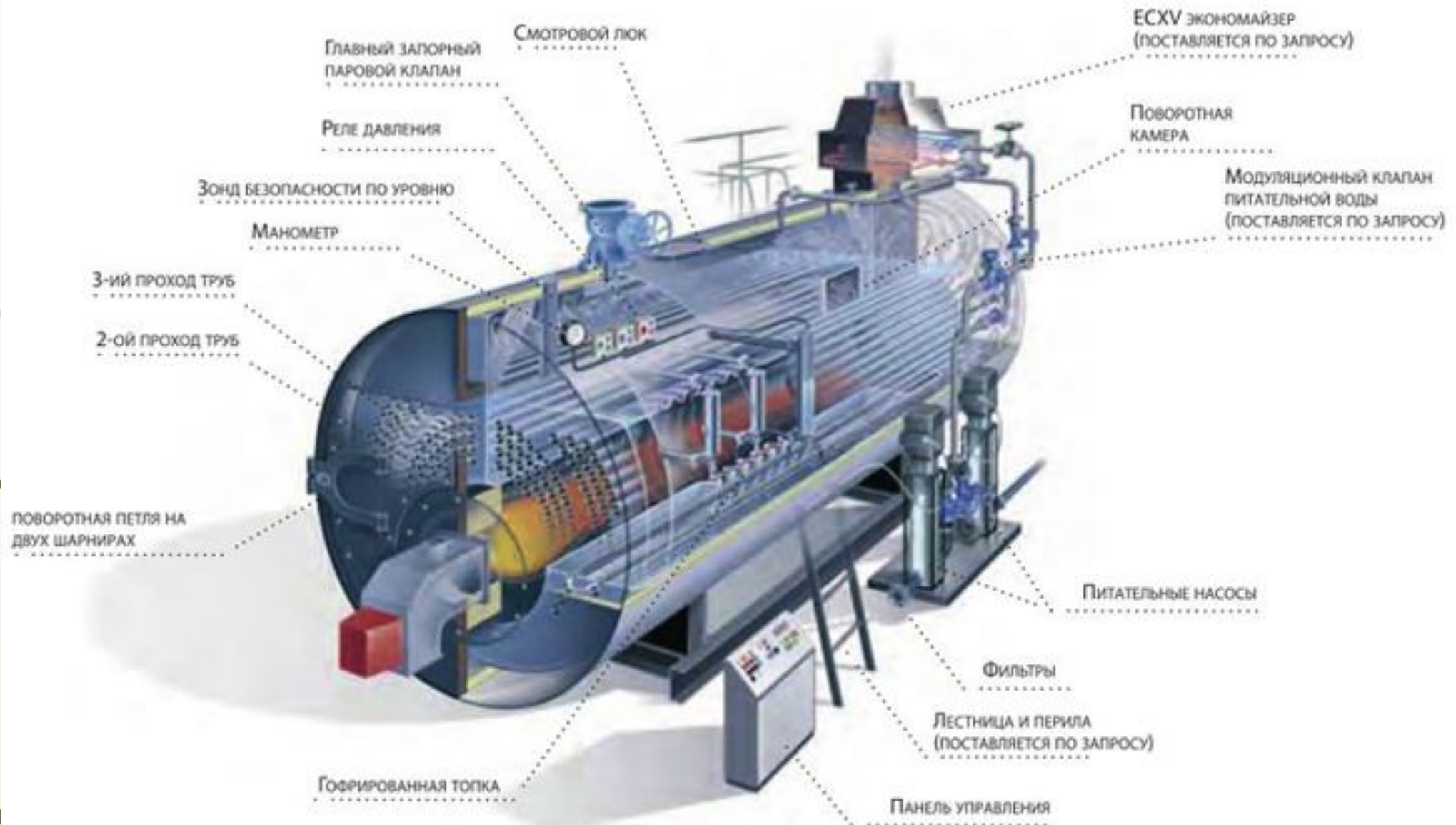
Такты:

1. Всасывание горючей смеси
2. Сжатие
3. Рабочий ход
4. Выхлоп



3D работа  
камеры  
сгорания

# Котел





Современная панель управления с микропроцессорным контроллером Noval TopTronic®T

Специально профилированные трубы гарантируют отсутствие деформаций и эффективную теплопередачу.

Передняя панель - съёмная и термоизолированная. Это обеспечивает легкий доступ к камере сгорания и упрощает её чистку. Опционально с тепло- и звукоизолирующим кожухом.

# Котел на твердом топливе

