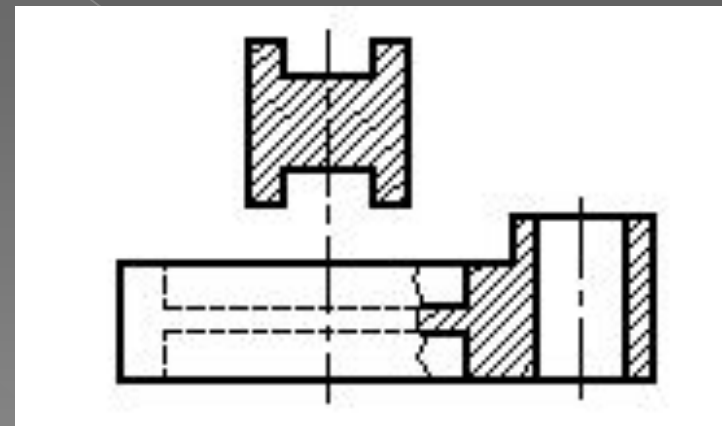
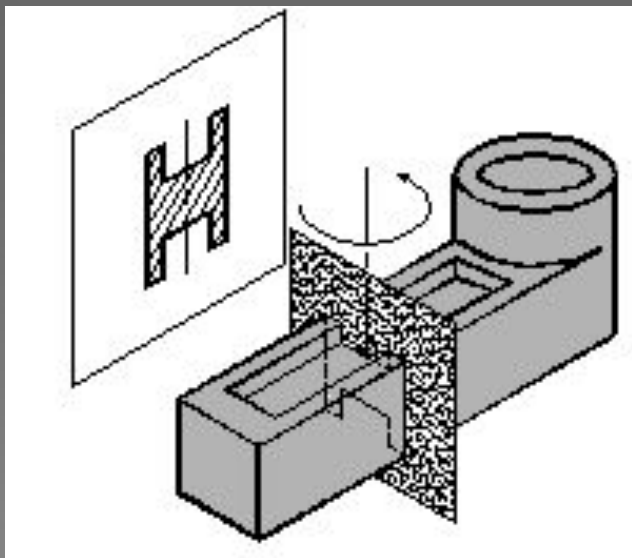


# Сечения. Различные способы выполнения сечений

Выполнил: Телегина Е  
Гр. СЗс 102\07

**Сечением** называют изображение фигуры, получающейся при мысленном рассечении предмета плоскостью (рис. 51, а). На сечении показывают только то, что получается непосредственно в секущей плоскости (рис. 51, б).



Сечения обычно применяют для выявления поперечной формы предмета. Фигуру сечения на чертеже выделяют штриховкой. Штриховые линии наносят в соответствии с общими правилами.

В зависимости от расположения на чертеже сечения разделяют на:

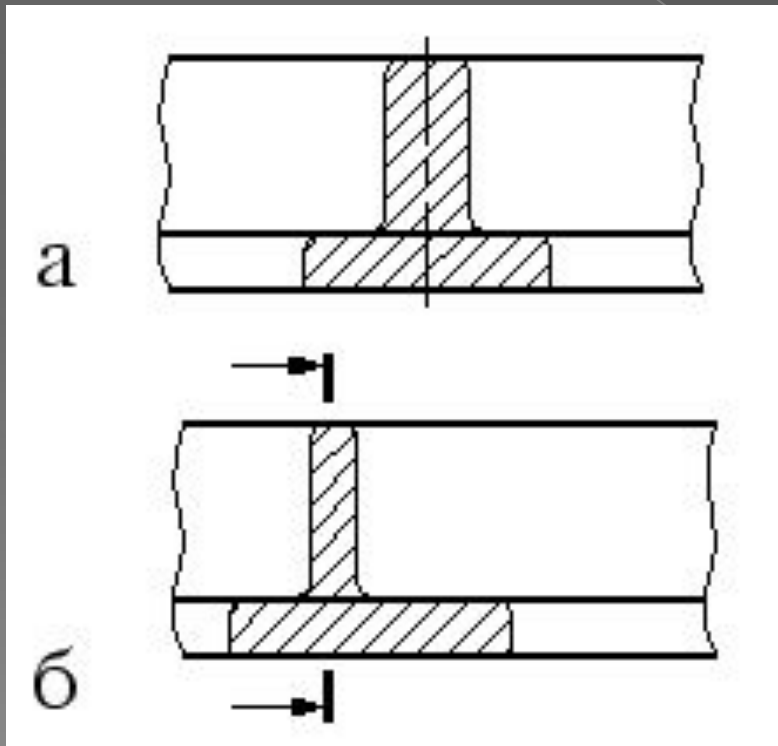
*наложенные*, когда их располагают на виде предмета;

*в разрыве*, при их расположении в разрыве изображения;

*вынесенные*, когда сечения располагают в любом месте чертежа.

# Наложенные сечения

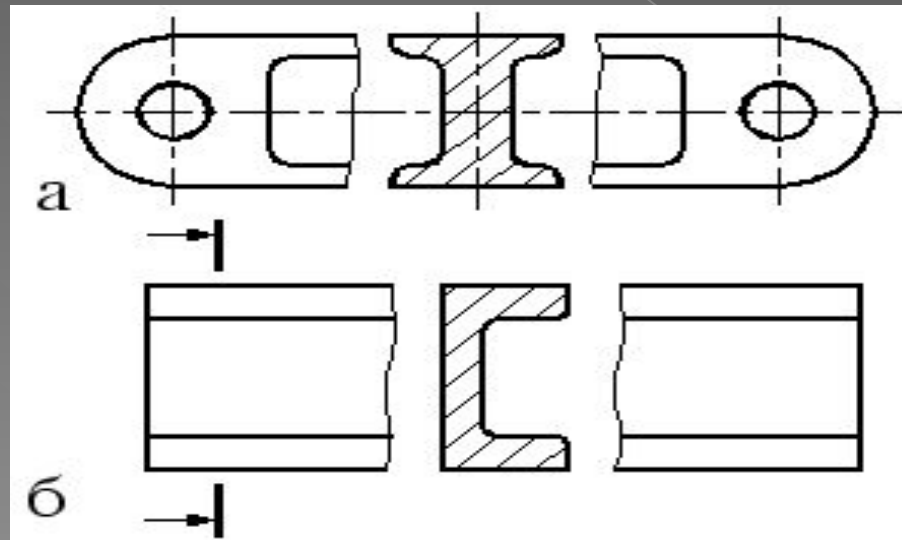
Наложенным называют сечение, которое располагают непосредственно на виде предмета. Контур наложенного сечения выполняют сплошной тонкой линией. Фигуру сечения располагают в том месте основного вида, где проходит секущая плоскость, и заштриховывают.



но относительно следа секущей  
только ось штрихпунктирной линией без  
с. 52, а). В случае несимметричного  
ия применяют разомкнутую линию с  
следа, но буквами не обозначают

# Сечения в разрыве

Такие сечения располагают в разрыве основного изображения и выполняют сплошной основной линией (рис. 53). Правила обозначения сечений, расположенных в разрыве, аналогичны правилам обозначений наложенных сечений: у симметричных сечений указывается только ось (см. рис. 53, а), а несимметричные сечения сопровождают указанием разомкнутой линии и стрелками, указывающими направление взгляда (см. рис. 53, б).

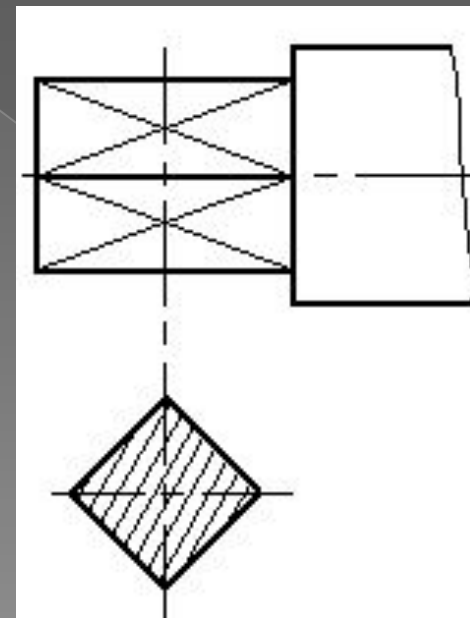
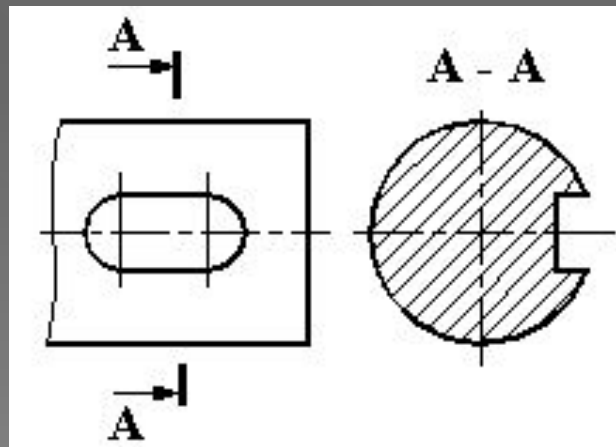


Вынесенные сечения располагают на любом свободном месте поля чертежа и выполняют сплошной основной линией (рис. 54). Они не обозначаются (см. рис. 54, б) при одновременном выполнении следующих условий:

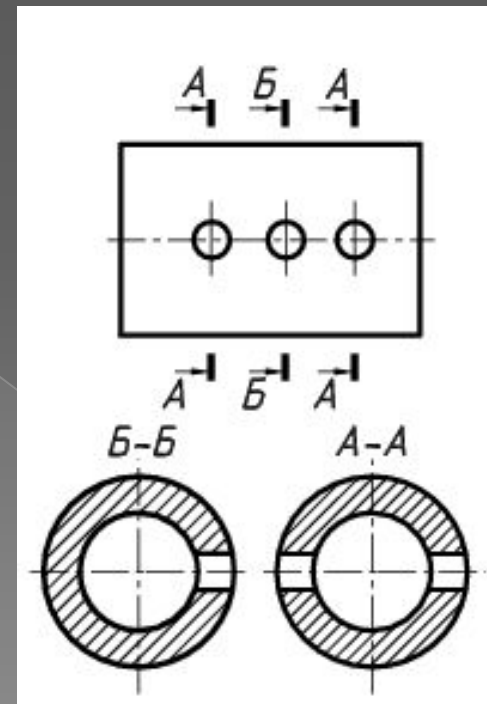
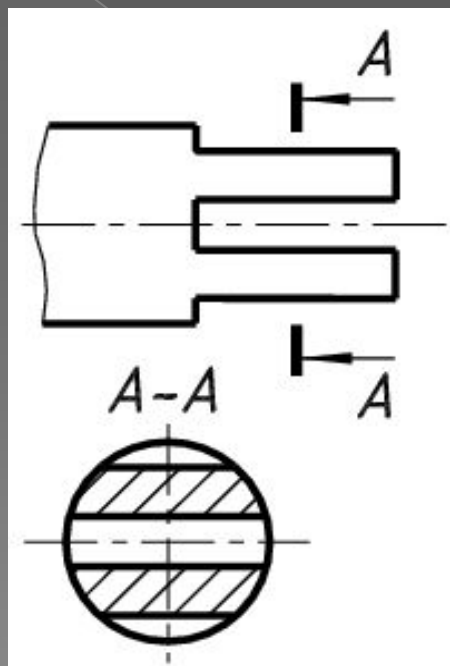
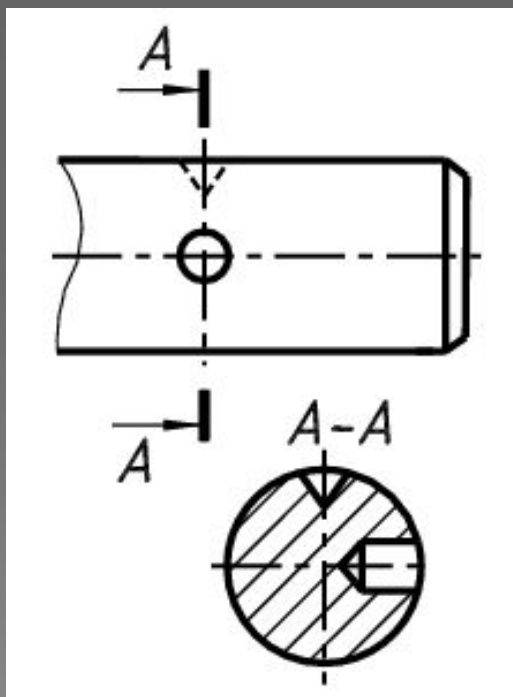
вынесенное сечение расположено на продолжении следа секущей плоскости;

фигура сечения симметрична относительно этого следа.

В остальных случаях сечения обозначаются (см. рис. 54, а) в соответствии с общими правилами графического обозначения, приведенными для разрезов. **Рис.54:** Вынесенные сечения: а) с обозначением; б) без обозначения



При выполнении сечений применяют следующие условности:  
сечения с линией контура под углом штрихуются под углом или при прохождении секущей плоскости через ось поверхности вращения, ограничивающей отверстие или углубление, контур отверстия или углубления в сечении показывают полностью  
сечение, распадающееся на отдельные части, заменяют разрезом для нескольких одинаковых сечений, относящихся к одному предмету, линию сечения обозначают одинаковыми буквами и вычерчивают одно сечение



# Обозначение сечений

Положение секущей плоскости указывают на чертеже линией сечения - разомкнутой линией, которая проводится в виде отдельных штрихов, не пересекающих контур соответствующего изображения. Толщина штрихов берётся в пределах от  $s$  до  $1\frac{1}{2}s$ , а длина их от 8 до 20 мм. На начальном и конечном штрихах перпендикулярно им, на расстоянии 2-3 мм от конца штриха, ставят стрелки, указывающие направление взгляда. У начала и конца линии сечения ставят одну и ту же прописную букву русского алфавита. Буквы наносят около стрелок, указывающих направление взгляда с внешней стороны, рис. 12. Над сечением делают надпись по типу А-А. Если сечение находится в разрыве между частями одного и того же вида, то при симметричной фигуре линию сечения не проводят. Сечение можно располагать с поворотом, тогда к надписи А-А должен быть добавлен символ повернуто  $O$ , то есть А-АО.