

# Создание деталей

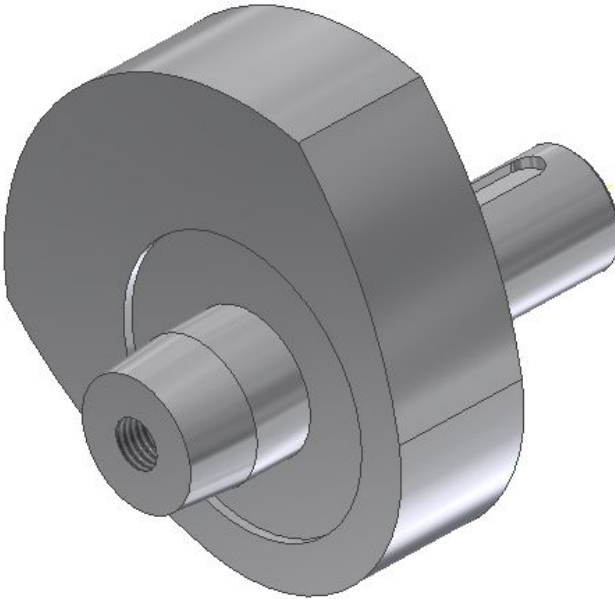
Autodesk Inventor Professional 2013 - ВЕРСИЯ ДЛЯ СТУДЕНТОВ Схема.ipt

3D-модель Проверка Инструменты Управление Вид Среда Vault Начало работы Онлайн

Создать 2D- Эскиз Параллелепипед Прimitives Выдавливание Вращение Создать Лопфт Пружина Сдвиг Рельеф Отверстие Сопряжение Фаска Резьба Оболочка Разделить Наклон Комбинировать Редактировать форму Fusion Плоскость Рабочие элементы Массив

**Модель**

- Схема.ipt
  - Сторонние объекты
  - Схема скатия.xls
  - Твердые тела(1)
  - Вид: Главный
  - Начало
  - Эскиз1
  - Лопасть
  - Ступень1
  - Эскиз2
  - РабПлоскость1
  - Канавка на лопасти
  - Зеркальное отражение1
  - РабОсь1
  - РабПлоскость2
  - РабПлоскость3
  - Выходной конец вала
  - Шпонка
  - Фаска
  - Конус
  - Эскиз9
  - Отверстие1
  - Конец детали



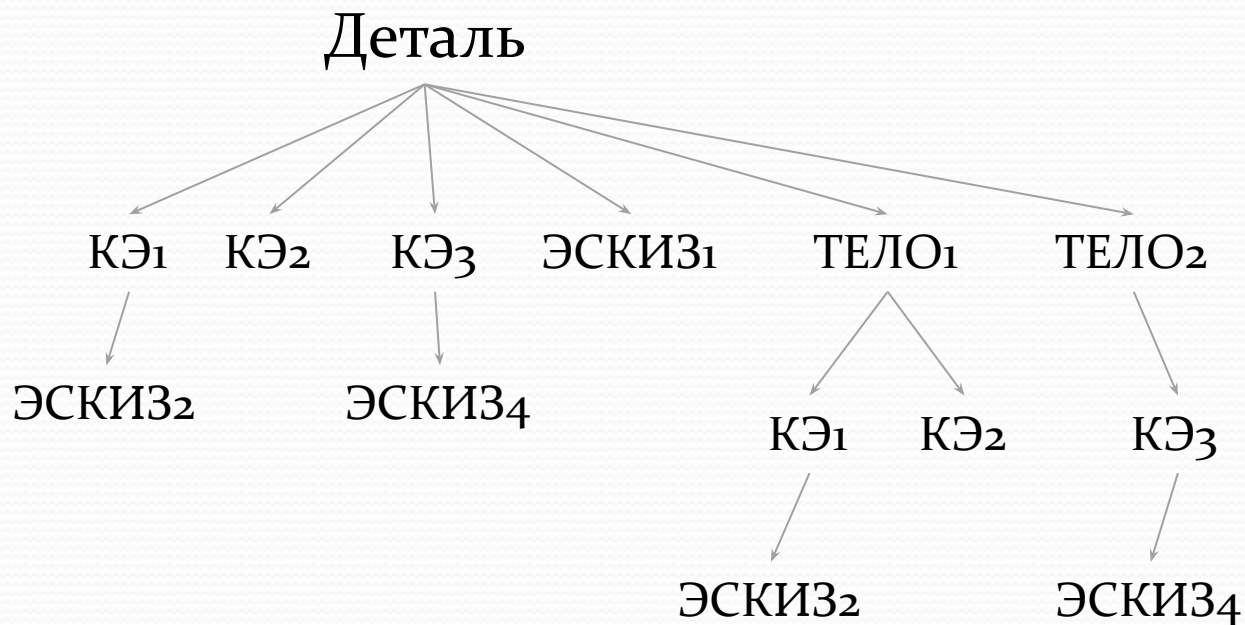
**Параметры**

Имя параметра	Един Δ	Формула	Номин. знач.	Доп.	Значение ε	Ключ
R	мм	120 мм	120,000000	●	120,000...	<input type="checkbox"/>
г	мм	80 мм	80,000000	●	80,000000	<input type="checkbox"/>
x1	мм	120 мм	120,000000	●	120,000...	<input type="checkbox"/>
y1	мм	0 мм	0,000000	●	0,000000	<input type="checkbox"/>
x2	мм	105,284529490814 мм	105,284529	●	105,284...	<input type="checkbox"/>
y2	мм	19,4875033461855 мм	19,487503	●	19,487503	<input type="checkbox"/>
x3	мм	88,3038166664966 мм	88,303817	●	88,303817	<input type="checkbox"/>
y3	мм	37,0363851040756 мм	37,036385	●	37,036385	<input type="checkbox"/>
x4	мм	69,3110048352531 мм	69,311005	●	69,311005	<input type="checkbox"/>
y4	мм	52,3850318756091 мм	52,385032	●	52,385032	<input type="checkbox"/>
x5	мм	48,5892330660253 мм	48,589233	●	48,589233	<input type="checkbox"/>
y5	мм	65,3046306974906 мм	65,304631	●	65,304631	<input type="checkbox"/>
x6	мм	31,111162457424 мм	31,111116	●	31,111116	<input type="checkbox"/>
y6	мм	73,7027728808319 мм	73,702773	●	73,702773	<input type="checkbox"/>
ДиамВала	мм	60 мм	60,000000	●	60,000000	<input type="checkbox"/>
ТолщКорп	мм	60 мм	60,000000	●	60,000000	<input type="checkbox"/>
Заход	мм	2 мм	2,000000	●	2,000000	<input type="checkbox"/>
ДиамКам...	мм	10 мм	10,000000	●	10,000000	<input type="checkbox"/>

Добавить цифры Обновить Вид допуска для мс

Связь  Немедленное обновление

# Структура детали

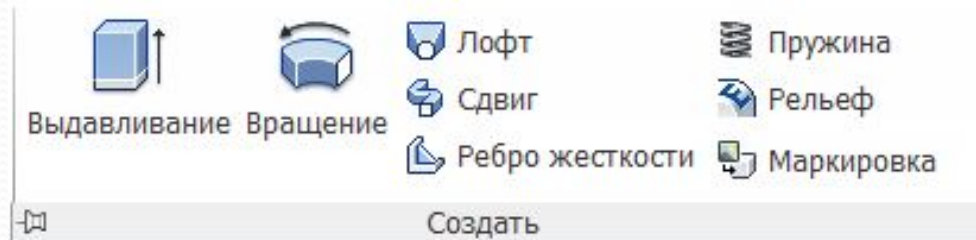


# ТИПЫ КОНСТРУКТИВНЫХ ЭЛЕМЕНТОВ

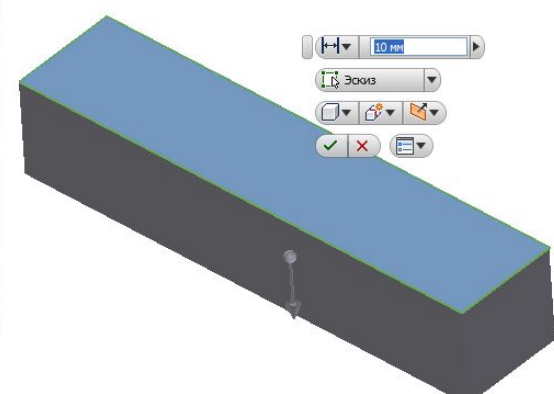
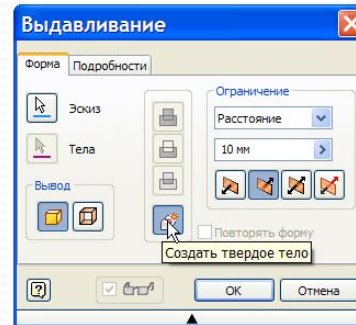


# ЭЛЕМЕНТЫ

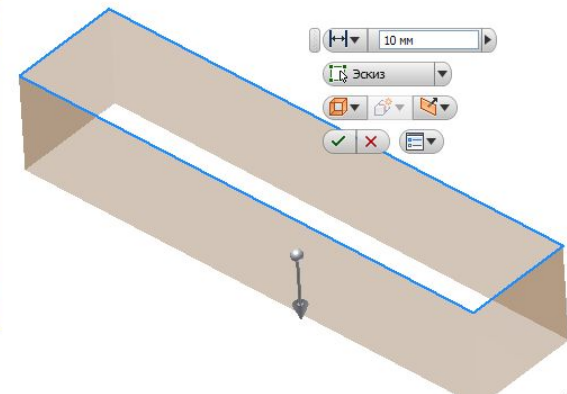
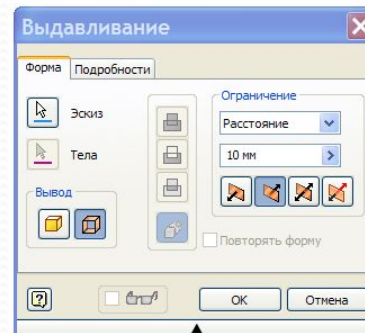
Виды эскизных КЭ  
(Панель инструментов)



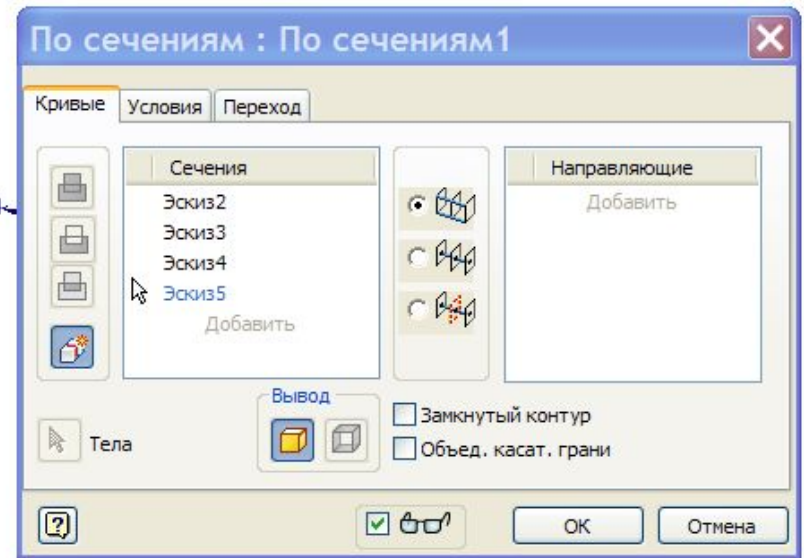
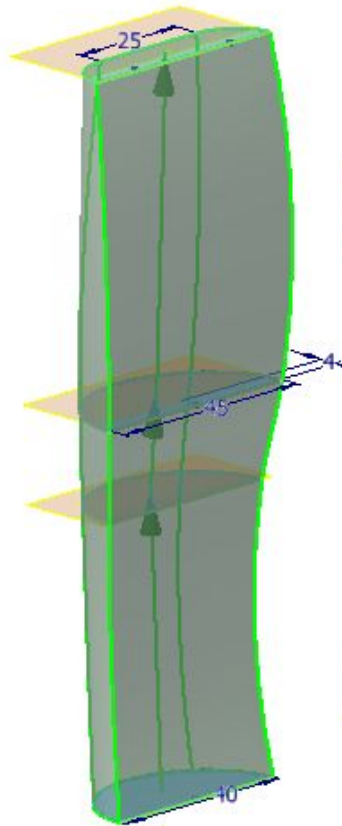
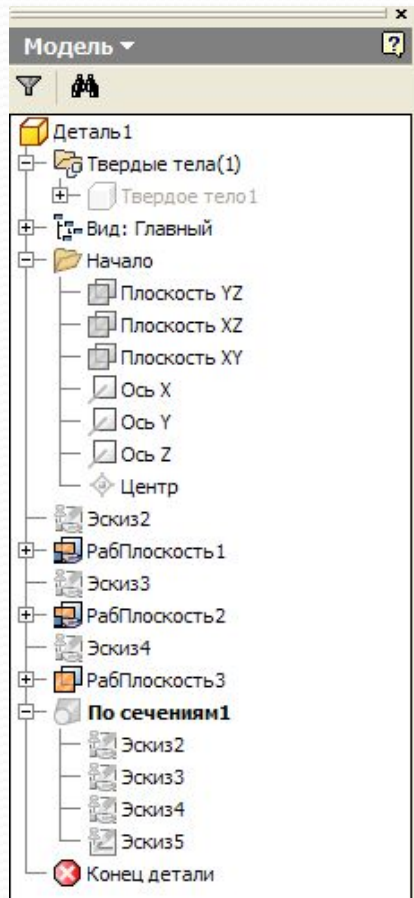
Создание тела на  
базе эскиза  
(одноэскизный КЭ)



Создание поверхности  
на базе эскиза



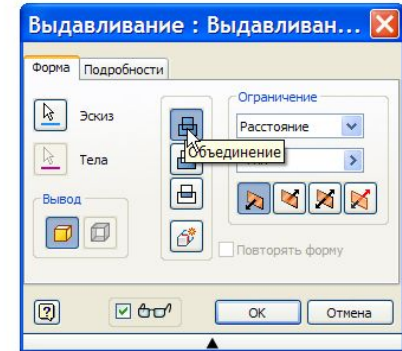
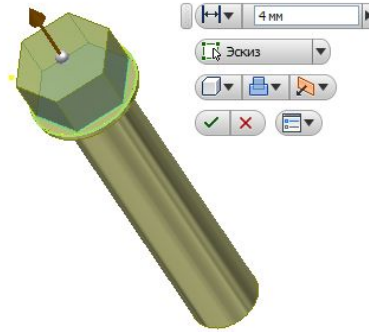
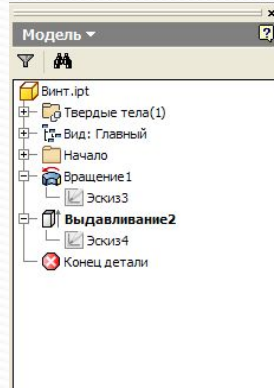
# Построение элемента по сечениям (Loft)



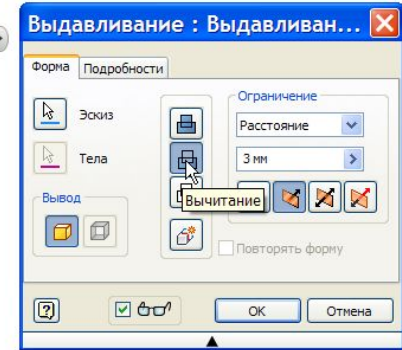
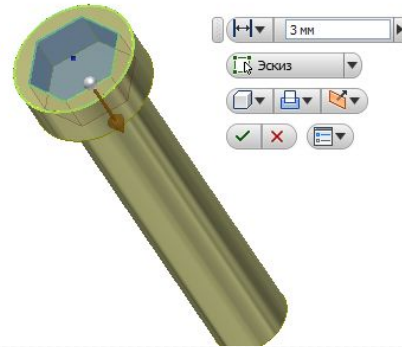
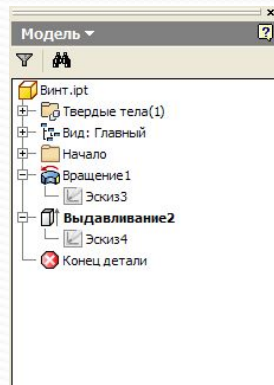
Полиэскизный КЭ «По сечениям1»

# Булевы операции при создании эскизного КЭ «Выдавливание»

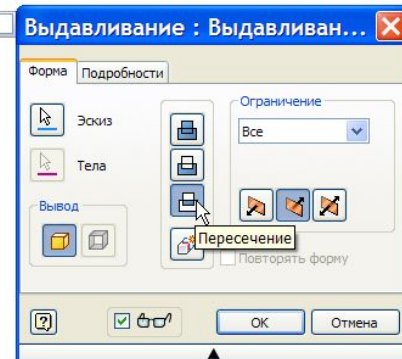
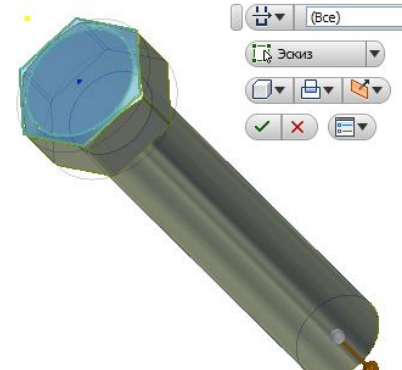
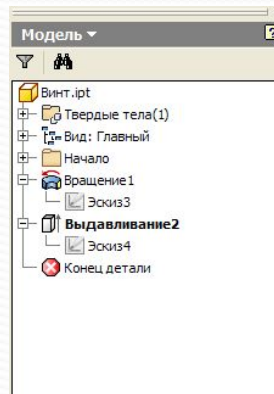
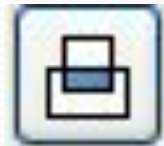
Объединение



Вычитание

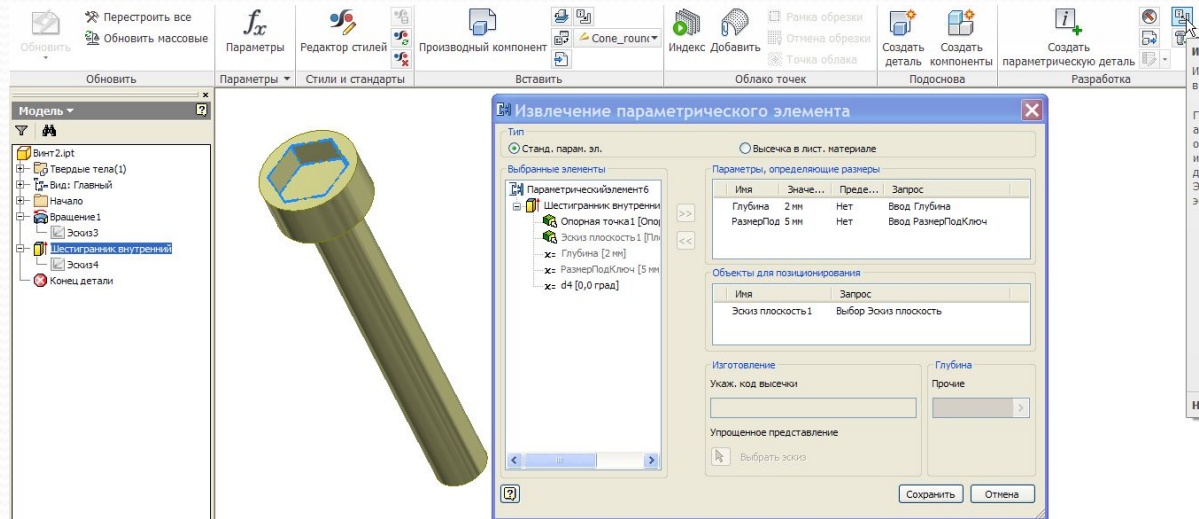


Пересечение

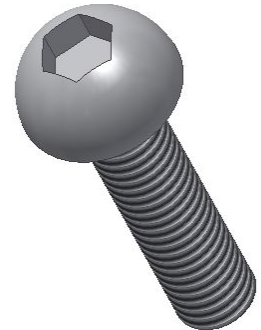
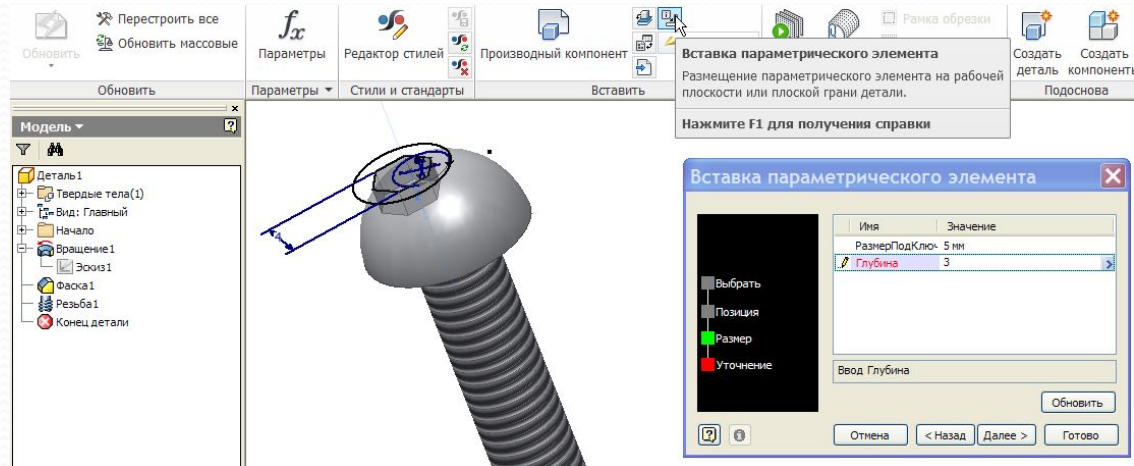


# Использование библиотеки эскизных элементов (файлы .ide)

Извлечение эскизного элемента «Шестигранник внутренний»

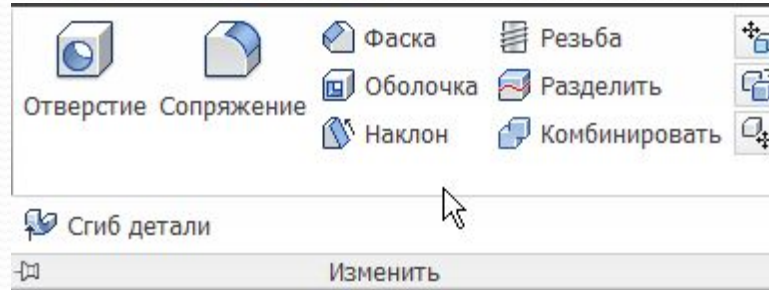


Вставка эскизного элемента в тело винта

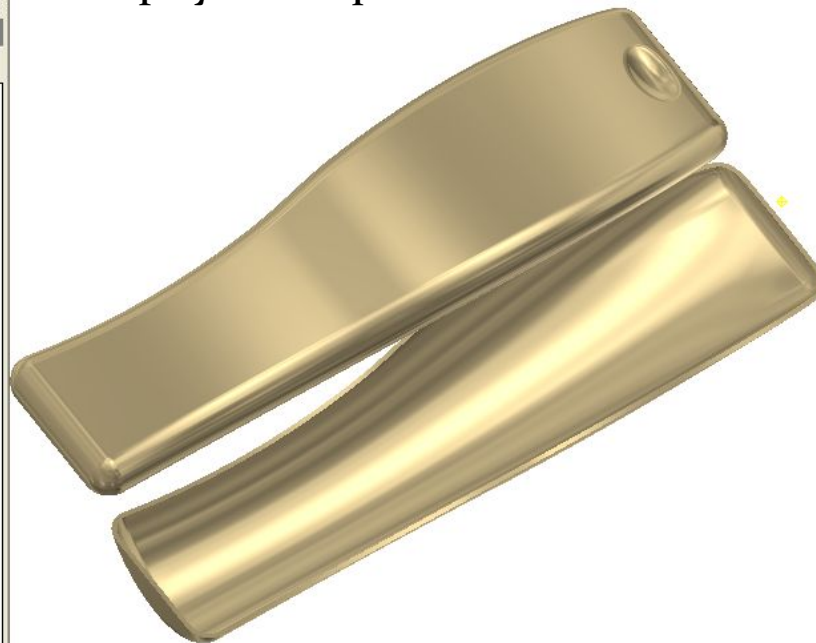
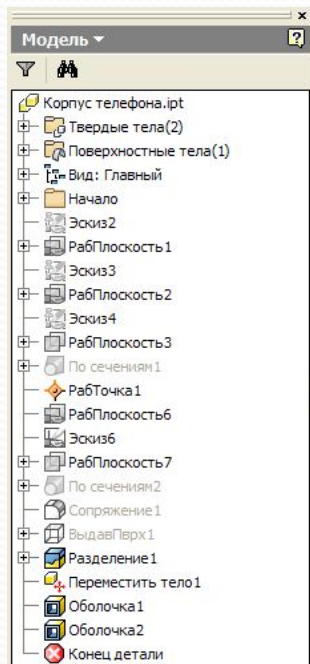


# Типовые конструктивные элементы

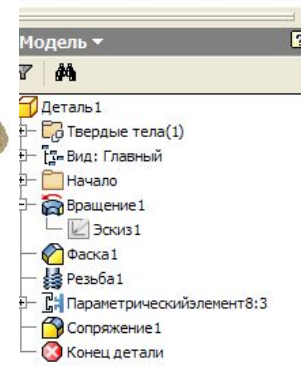
Панель инструментов



Корпус телефона



Винт

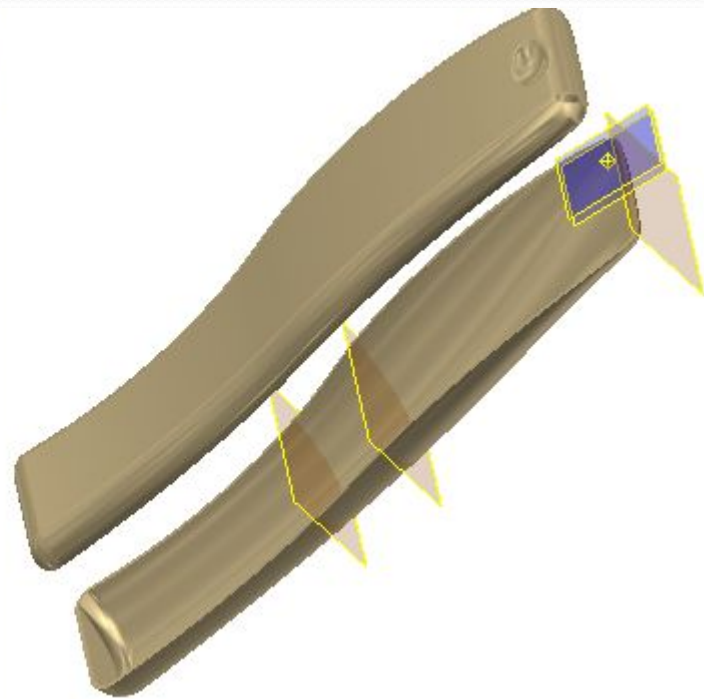
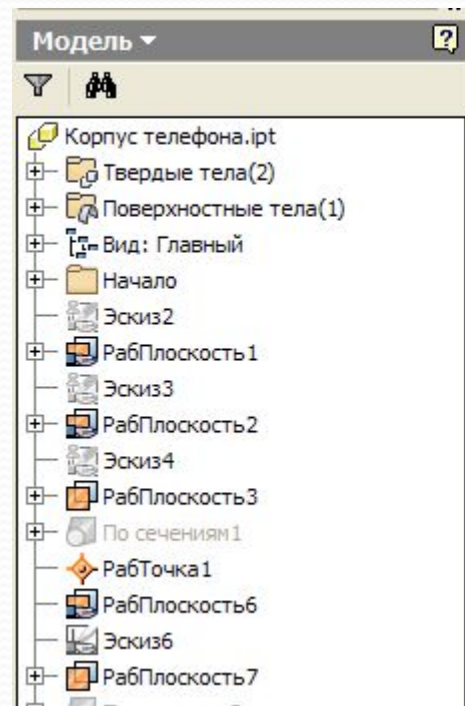
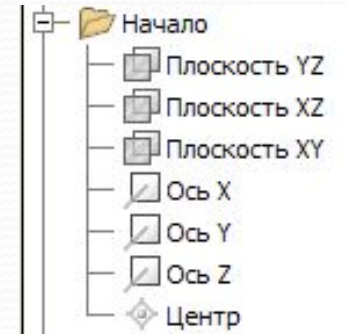
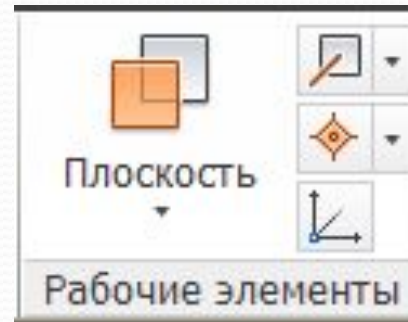




# Рабочие конструктивные элементы

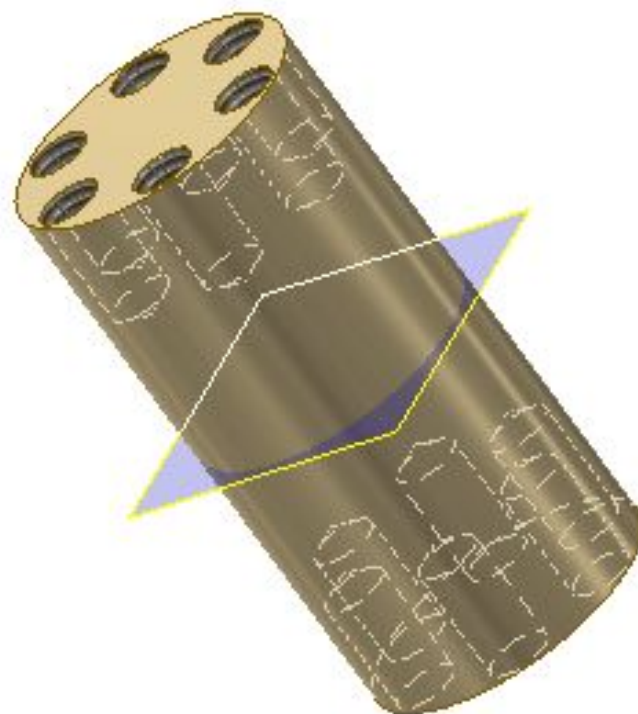
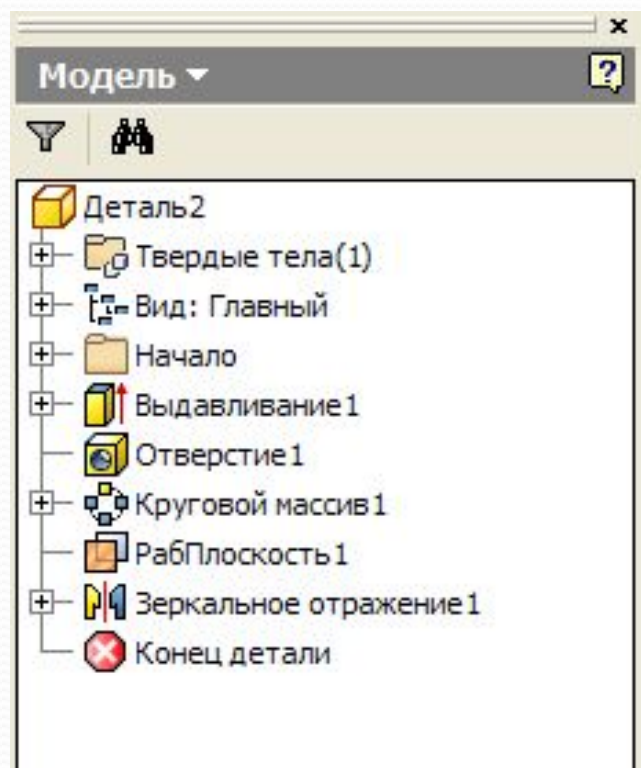
Виды рабочих КЭ:

- рабочие плоскости;
- рабочие оси;
- рабочие точки;
- элементы пользовательских СК;
- элементы глобальной СК.



# Массивы конструктивных элементов

Панель  
инструментов



# Виды деталей

Обычные твердотельные детали

Детали из листового материала

Параметрические детали

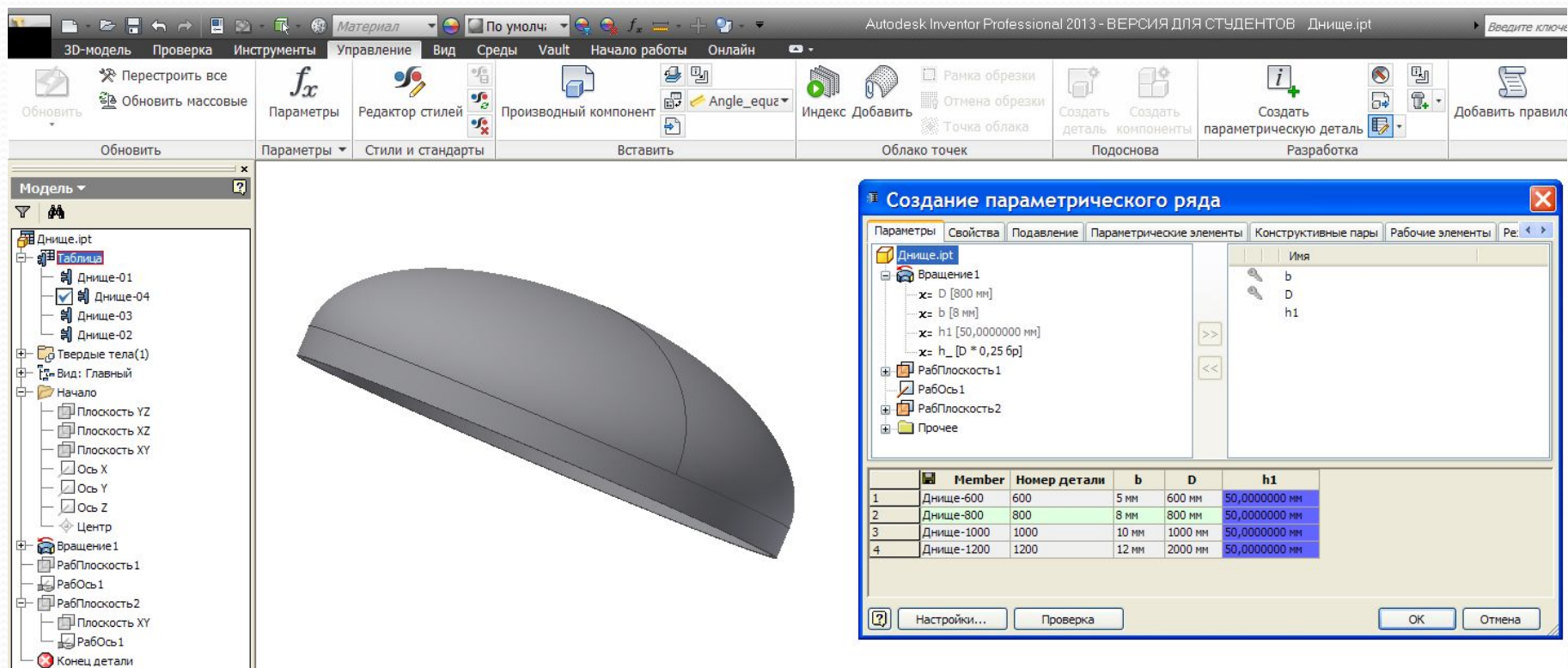
Мультидетали

Производные детали

# деталі из листового материала

# Параметрические детали

## Создание параметрического днища



Autodesk Inventor Professional 2013 - ВЕРСИЯ ДЛЯ СТУДЕНТОВ Днище.ipt

3D-модель Проверка Инструменты Управление Вид Среда Vault Начало работы Онлайн

Обновить Перестроить все Обновить массовые Параметры Редактор стилей Производный компонент Angle\_equeq Индекс Добавить Рамка обрезки Отмена обрезки Точка облака Создать деталь Подоснова Создать параметрическую деталь Добавить правил

Обновить Параметры Стили и стандарты Вставить Облако точек Подоснова Разработка

Модель

- Днище.ipt
  - Таблица
  - Днище-01
  - Днище-04
  - Днище-03
  - Днище-02
- Твердые тела(1)
- Вид: Главный
- Начало
  - Плоскость YZ
  - Плоскость XZ
  - Плоскость XY
  - Ось X
  - Ось Y
  - Ось Z
  - Центр
- Вращение 1
  - РабПлоскость 1
  - РабОсь 1
- РабПлоскость 2
  - Плоскость XY
  - РабОсь 1
- Конеч детали

Создание параметрического ряда

Днище.ipt

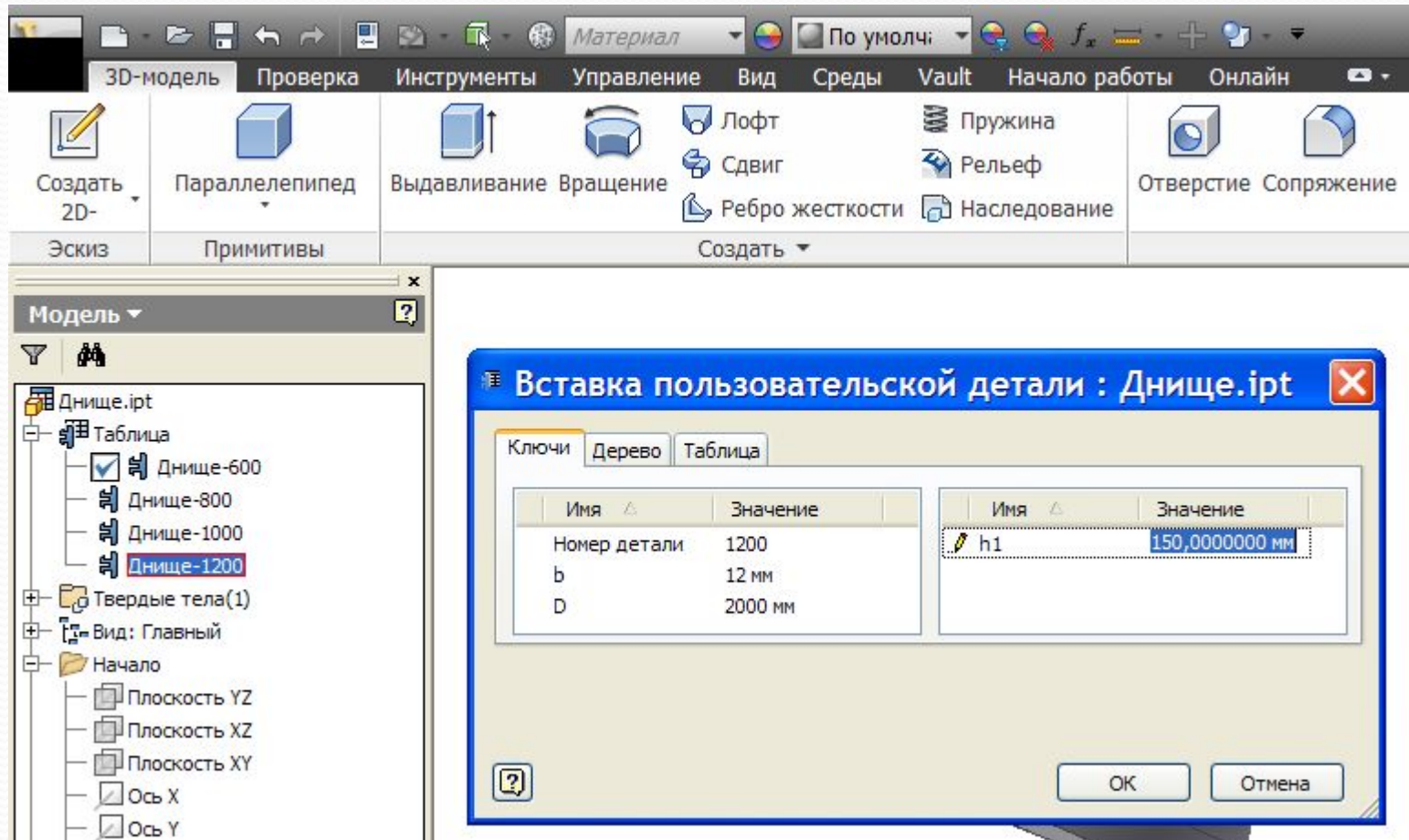
- Вращение 1
  - x: D [800 мм]
  - x: b [8 мм]
  - x: h1 [50,0000000 мм]
  - x: h\_1 [D \* 0,25 бр]
- РабПлоскость 1
- РабОсь 1
- РабПлоскость 2
- Прочее

Member	Номер детали	b	D	h1	
1	Днище-600	600	5 мм	600 мм	50,0000000 мм
2	Днище-800	800	8 мм	800 мм	50,0000000 мм
3	Днище-1000	1000	10 мм	1000 мм	50,0000000 мм
4	Днище-1200	1200	12 мм	2000 мм	50,0000000 мм

Настройки... Проверка OK Отмена

# Параметрические детали

## Изменение параметрического днища



The screenshot shows the CAD software interface with the 'Вставка пользовательской детали : Днище.ipt' dialog box open. The dialog box has three tabs: 'Ключи', 'Дерево', and 'Таблица'. The 'Таблица' tab is active, showing a table of parameters for the part 'Днище.ipt'.

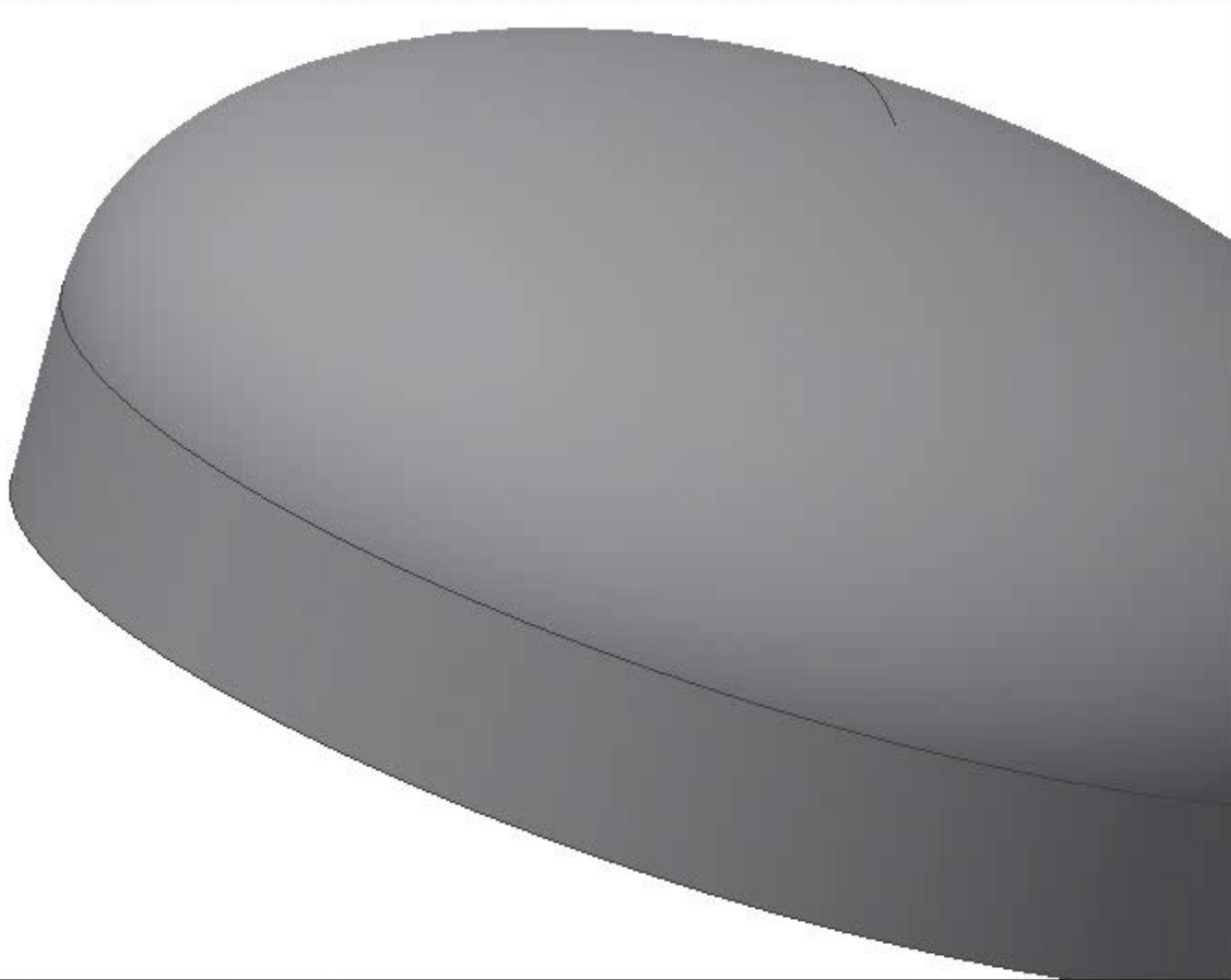
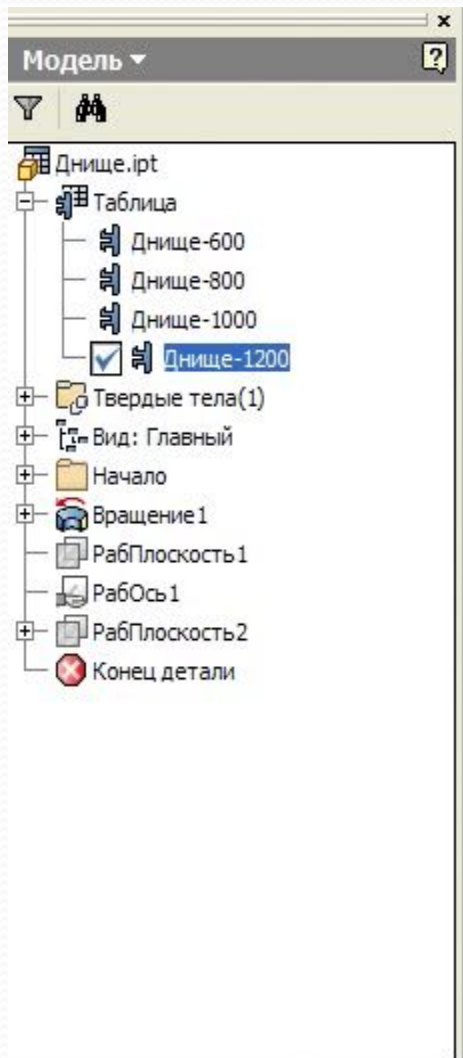
Имя	Значение
Номер детали	1200
b	12 мм
D	2000 мм

Имя	Значение
h1	150,0000000 мм

The dialog box also includes 'OK' and 'Отмена' buttons at the bottom right.

# Параметрическая деталь



# Производные детали

Создание производной детали «Днище верхнее» на основе прототипа «Днище»

The screenshot displays the Autodesk Inventor Professional 2013 interface. The ribbon at the top shows the 'Производный компонент' (Derivative Component) tab selected. The 'Производная деталь' (Derivative Part) dialog box is open, showing the following settings:

- Заемств. стиль: (Style icons)
- Статус: (Status icons)
- Имя детали: Днище.ipt
- Структура дерева: Твёрдые тела, Поверхностные тела, Блоки, Эскизы, 3D эскизы, Рабочая геометрия, Группы, Параметры.
- Показать все объекты
- Переопределять цвета по исходн. компоненту
- Режим с сокращённым объёмом памяти
- Именованный вид: Главный
- Масштабный коэффициент: 1,000 бр
- Зеркальная деталь
- Плоскость XY
- Buttons: ОК, Отмена

The left-hand 'Модель' (Model) tree shows the following structure:

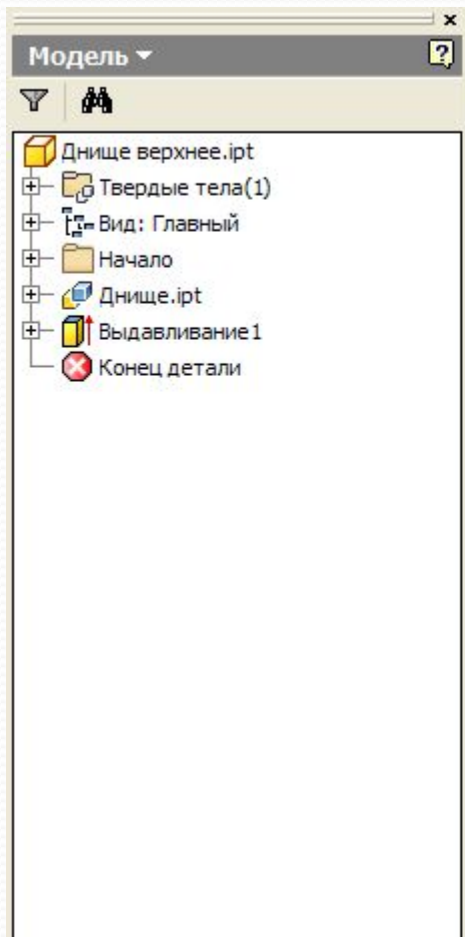
- Днище верхнее.ipt
- Твёрдые тела(1)
- Вид: Главный
- Начало
- Днище.ipt
- Выдавливание1
- Конец детали

The 3D model on the right is a dark gray, dome-shaped part with a yellow line on its top surface.

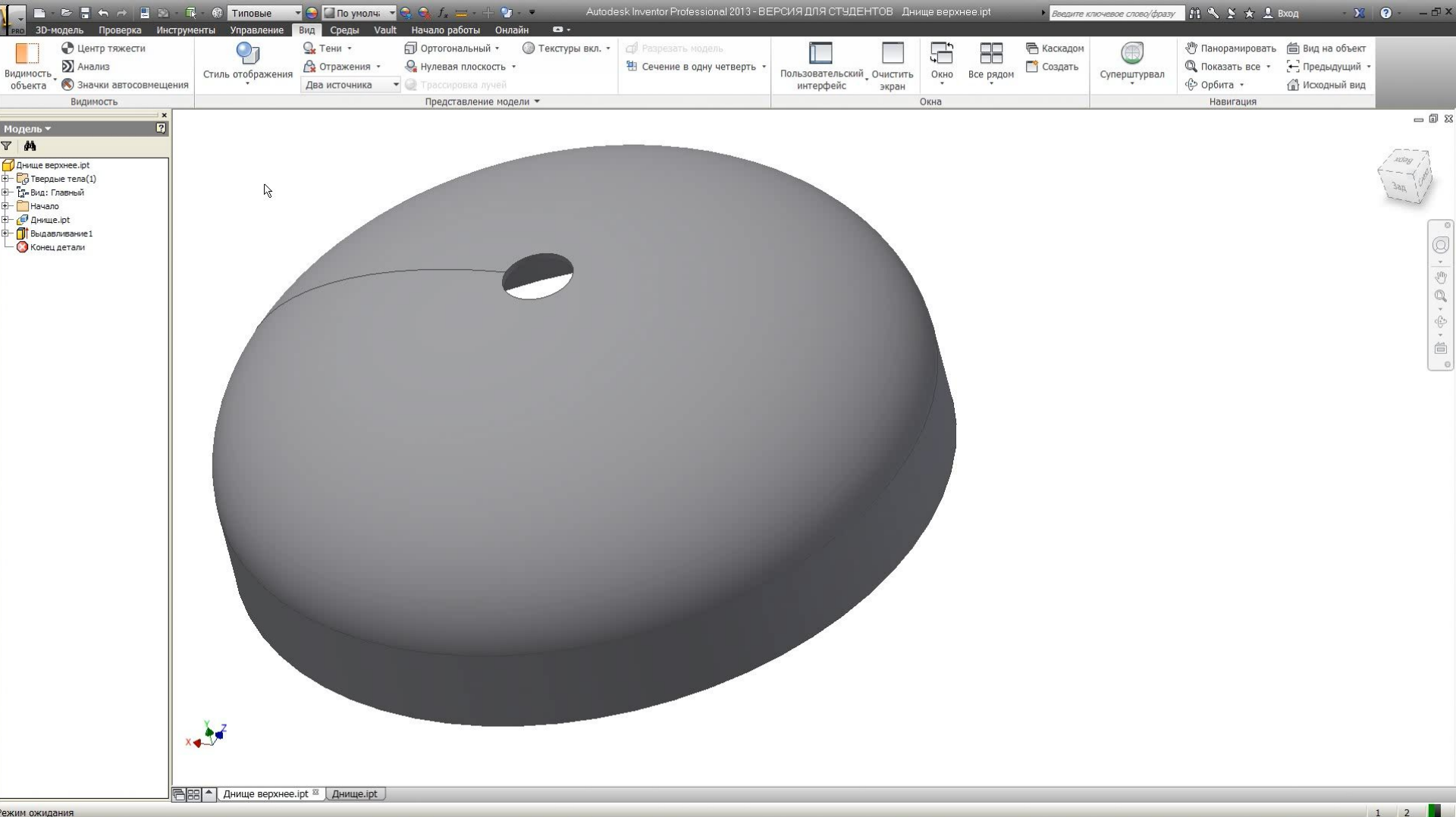


# Производные детали

Доработка производной детали

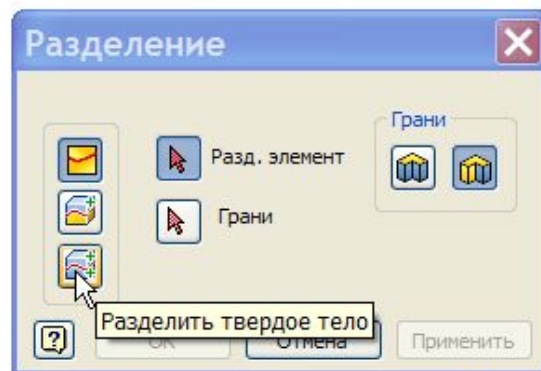
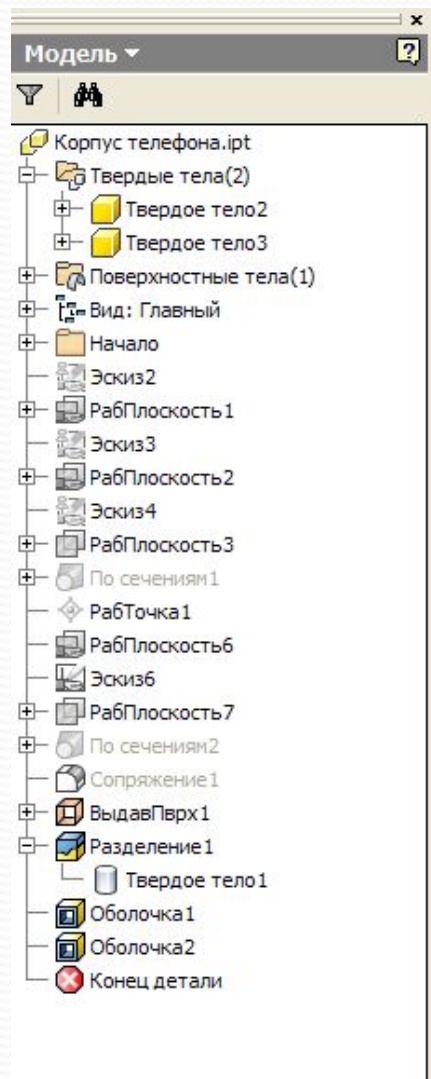


# Производные детали



# Мультидетали

Создание  
мультидетали



# Мультидетали

## Создание двух новых деталей из мультидетали

The image displays two screenshots of Autodesk Inventor Professional 2013, illustrating the process of creating two new parts from a multi-part assembly.

**Top Screenshot: "Создать компоненты: выбор" (Create Components: Selection)**

This dialog box is used to select components from the assembly. The "Удалить из выбранного" (Remove from selection) list contains "Твердое тело2" (Solid Body 2) and "Твердое тело3" (Solid Body 3). The "Вставить компоненты в целевую сборку" (Insert components into target assembly) checkbox is checked. The "Имя целевой сборки" (Target assembly name) is "Телефон.iam" and the "Шаблон" (Template) is "Обычный.iam". The "Расположение целевой сборки" (Target assembly location) is "D:\Documents and Settings\Мои документы\Inventor\Курс САПР". The "Структ.вед.нат.по умолчанию" (Default structure type) is "Обычная".

**Bottom Screenshot: "Создать компоненты: тела" (Create Components: Bodies)**

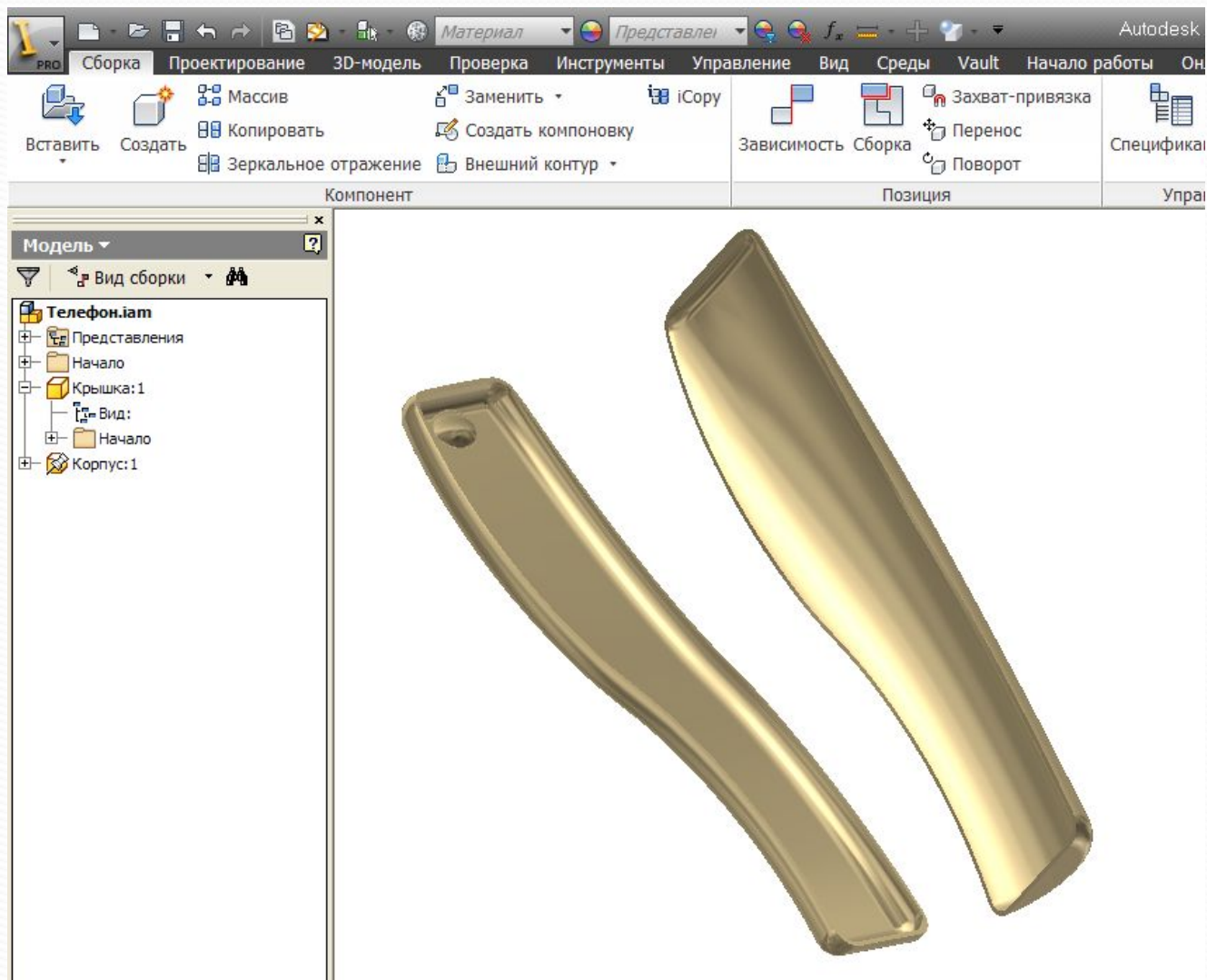
This dialog box is used to create new parts from the selected bodies. The "Все тела как поверхности" (All bodies as surfaces) checkbox is checked. The table below shows the mapping of selected bodies to new parts:

Выбранные тела	Имя компонента	Шаблон	структура специфика.	Расположение
Твердое тело2	Крышка.ipt	Обычный.ipt	Обычная	[Исходный путь]
Твердое тело3	Корпус.ipt	Обычный.ipt	Обычная	[Исходный путь]

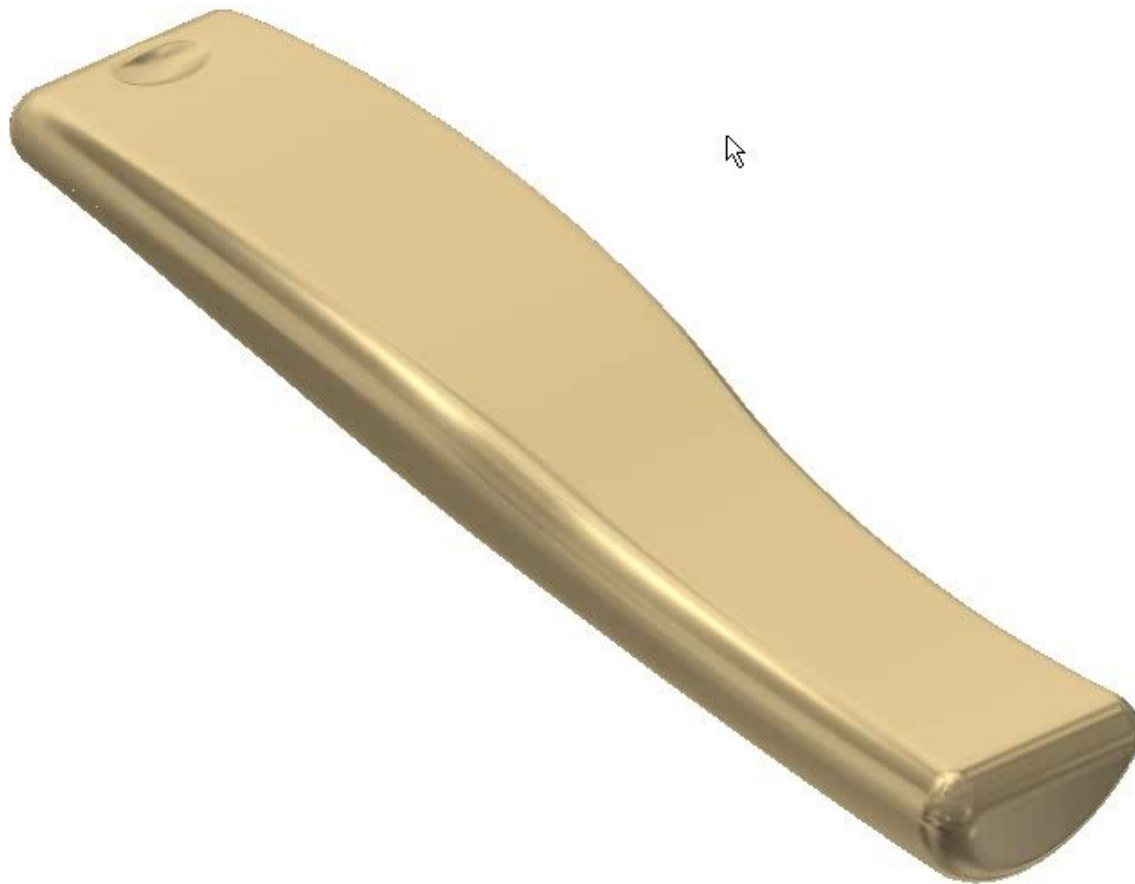
Additional options include "Закрывать параметры" (Close parameters) set to "Масштабный коэф." (Scale factor) of 1.0000, "Зеркальн. деталь" (Mirror part) unchecked, and "Плоскость XY" (XY plane) selected. The "Включить параметры..." (Include parameters...) button is visible.

# Мультидетали

Сборка из двух деталей, полученных из мультидетали



# Сборка из мультидетали



# Мультидетали