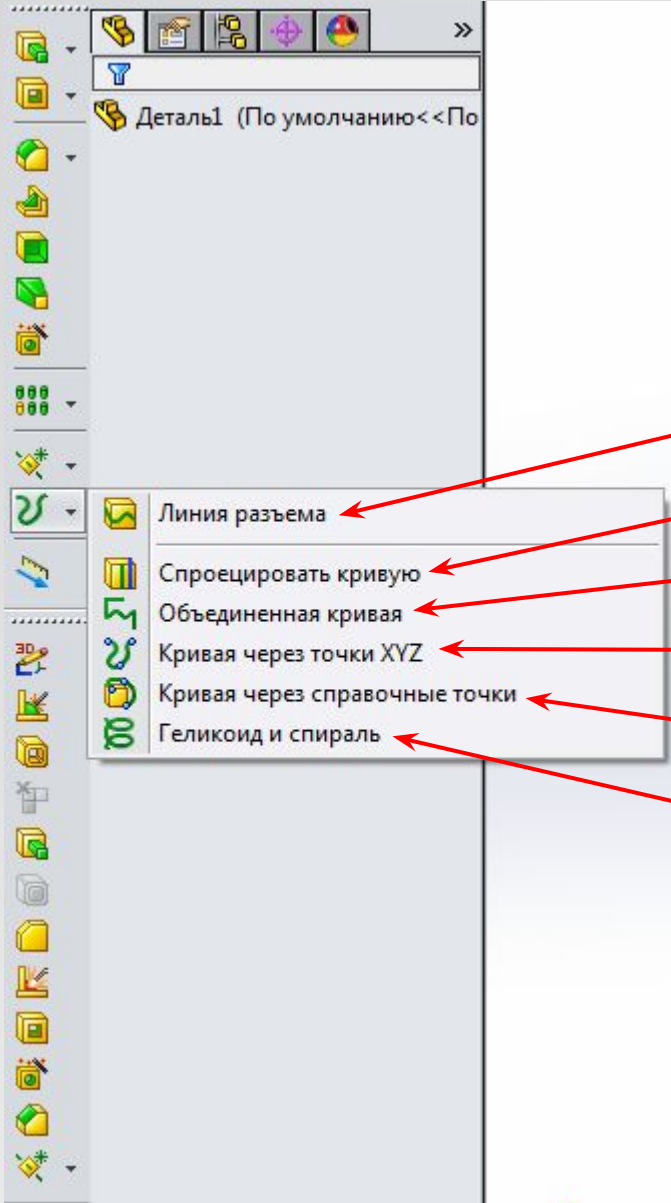


Компьютерное проектирование



- Кривые
- Вытягивание эскиза по траектории
- Построение тела по сечениям
- Менеджер отверстий

Кривые



Линия разреза поверхности

Кривая, полученная проекцией эскиза на поверхность или другой эскиз

Объединение нескольких пересекающихся кривых и эскизов в одну кривую

Сплайновая кривая через точки с указанием их координат

Сплайновая кривая через уже имеющиеся точки (справочные, эскизные, вершины)

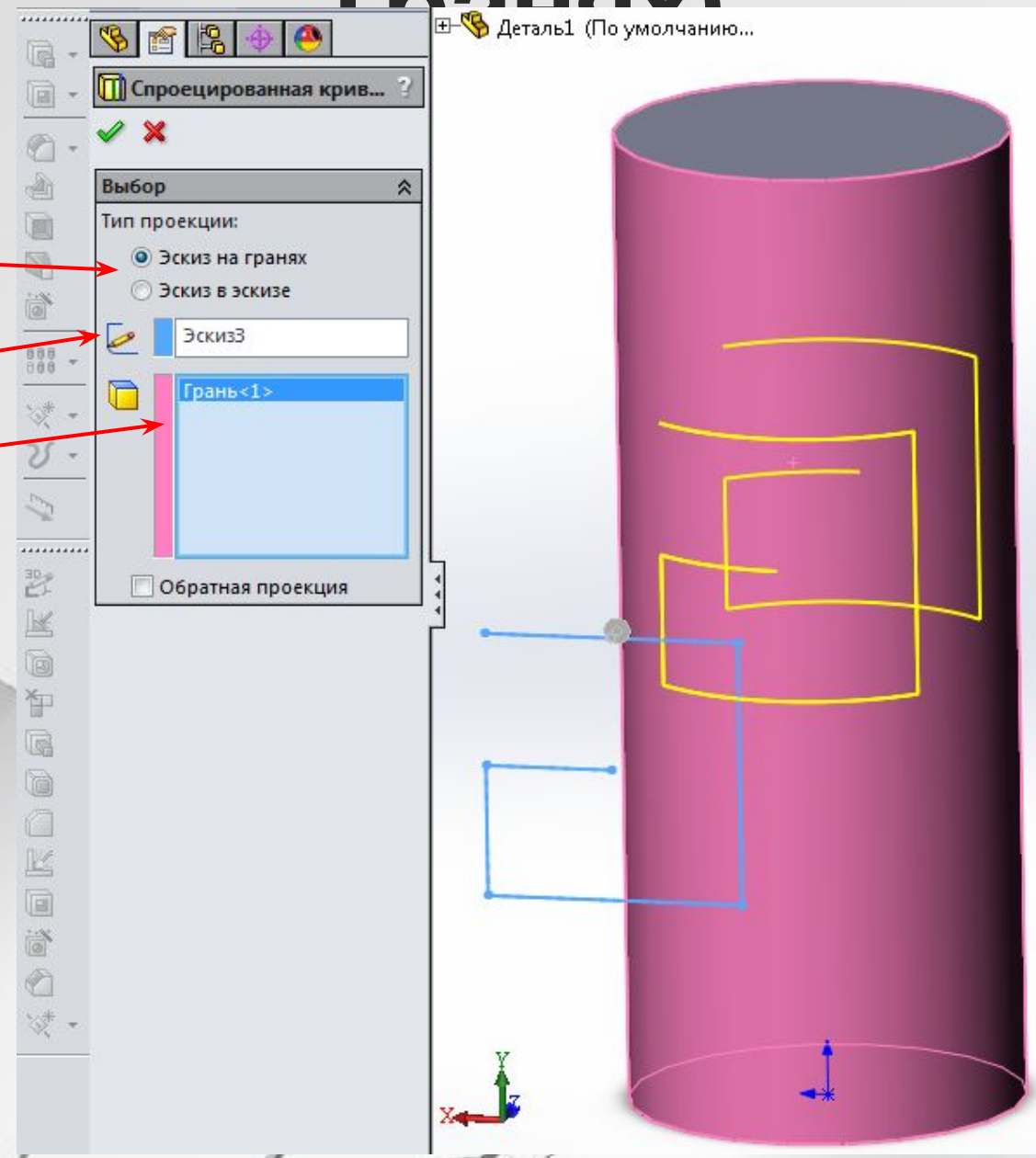
Создание пространственных спиралей

Спроецированная кривая (эскиз на гранях)

Вид проекции

Проецируемый эскиз

Грани для проекции



Деталь1 (По умолчанию...)

Спроецированная крив...

Выбор

Тип проекции:

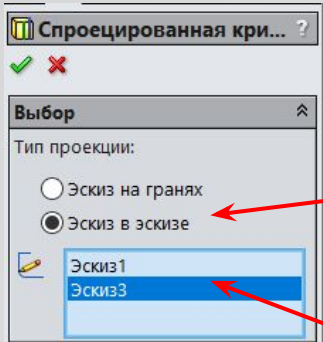
- Эскиз на гранях
- Эскиз в эскизе

Эскиз3

Грань<1>

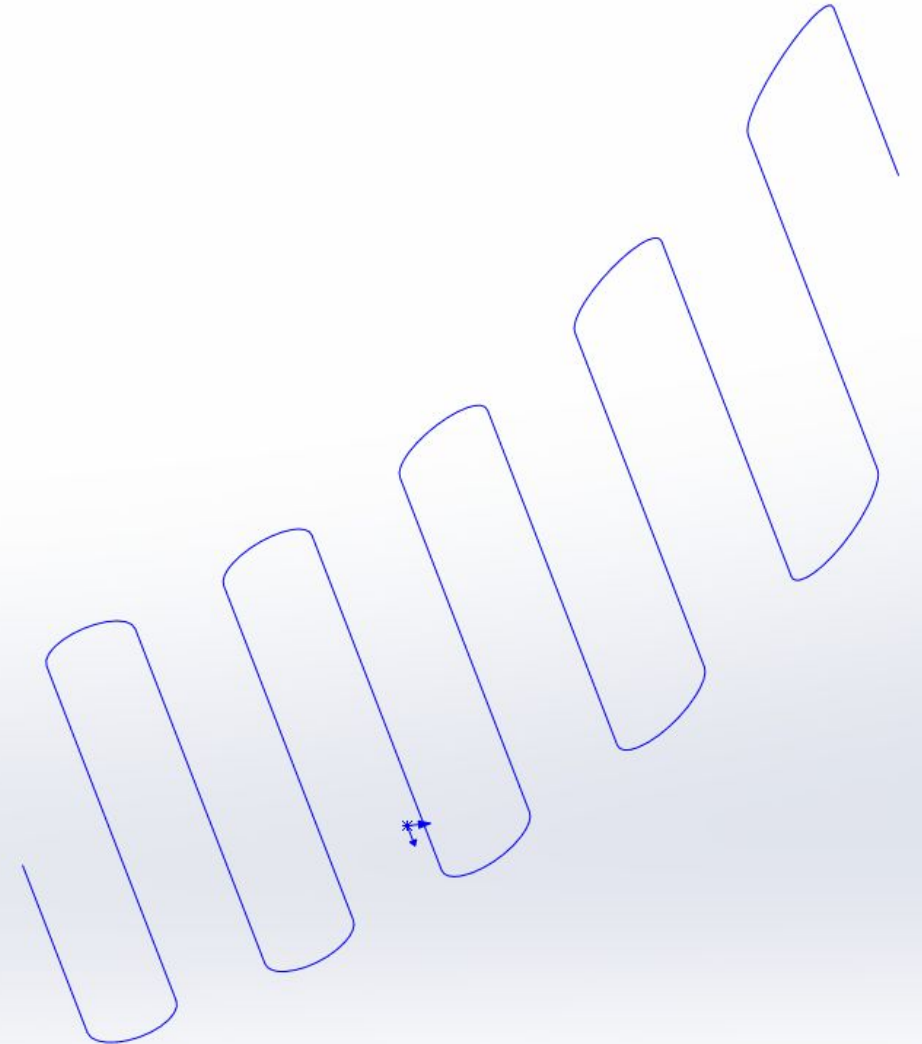
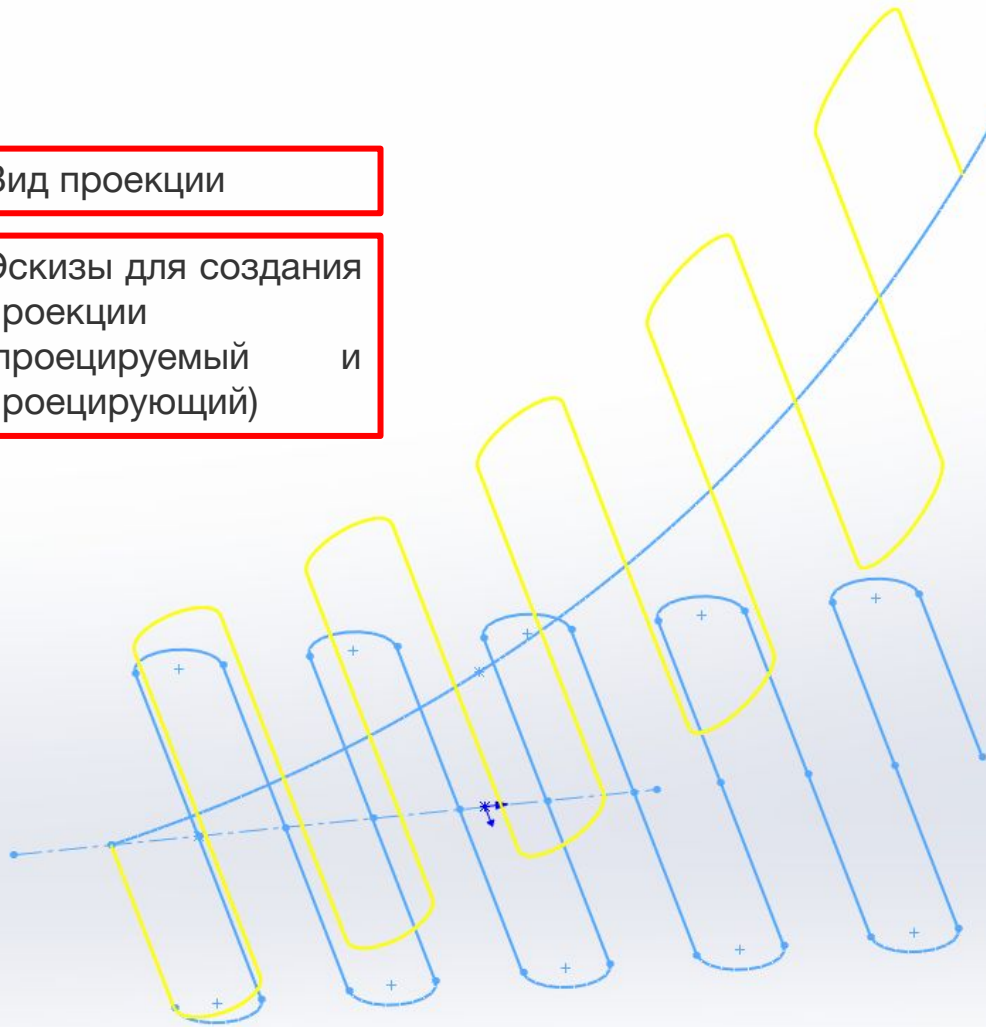
Обратная проекция

Спроецированная кривая (эскиз в эскизе)

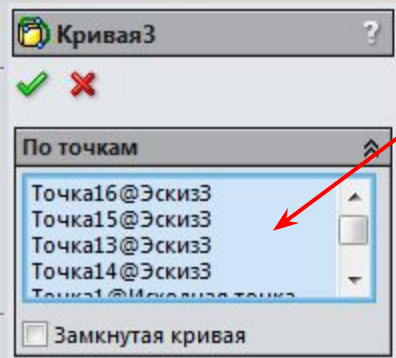


Вид проекции

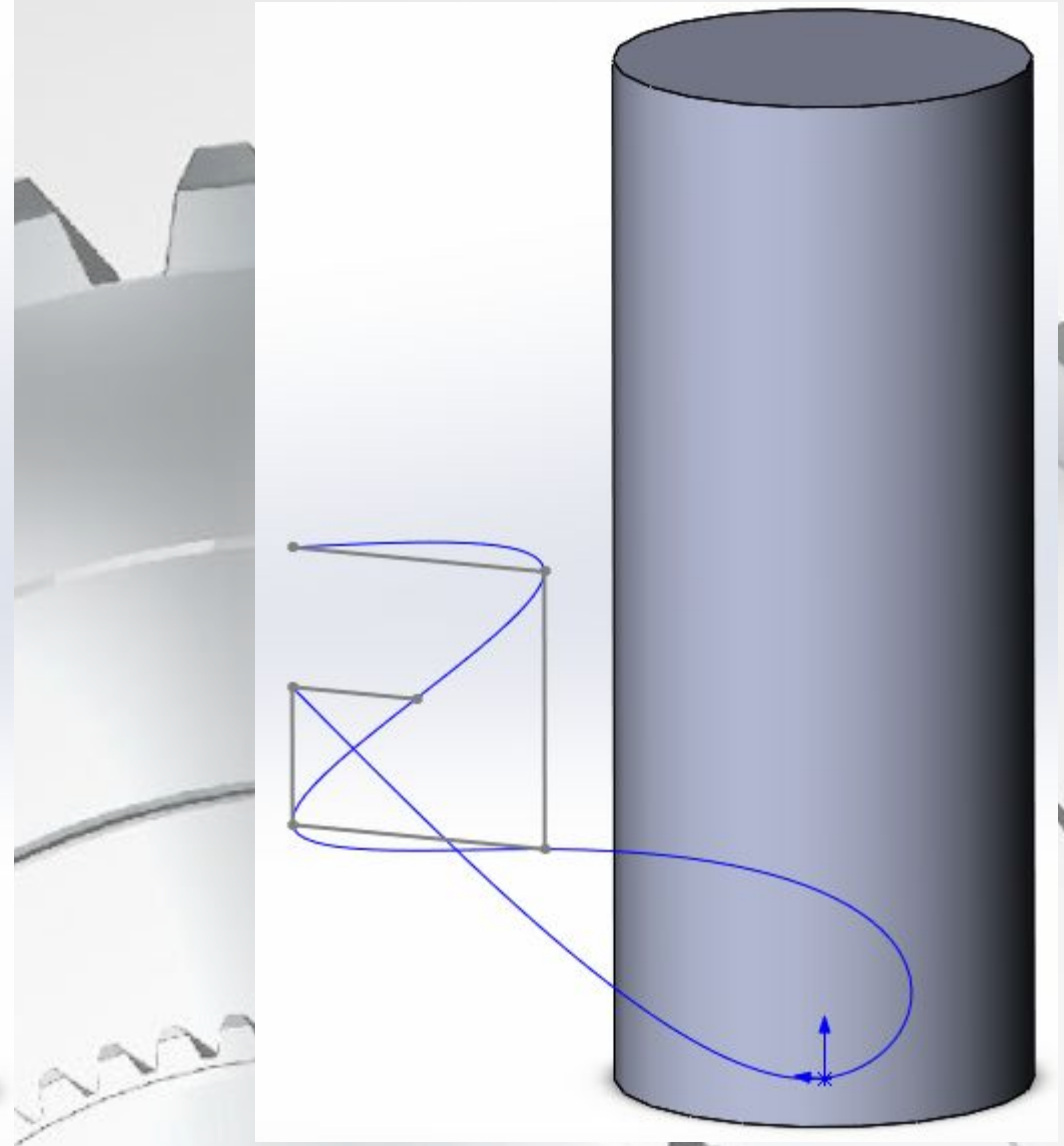
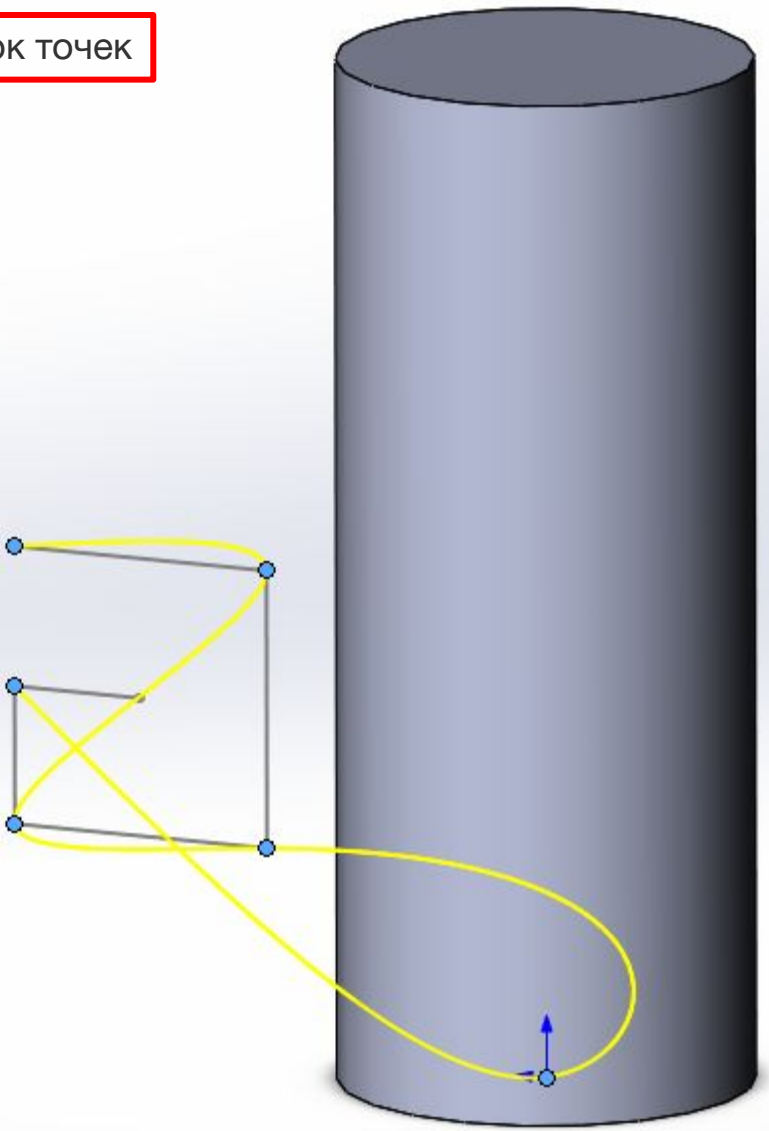
Эскизы для создания проекции
(проецируемый и проецирующий)



Кривая по справочным точкам



Список точек



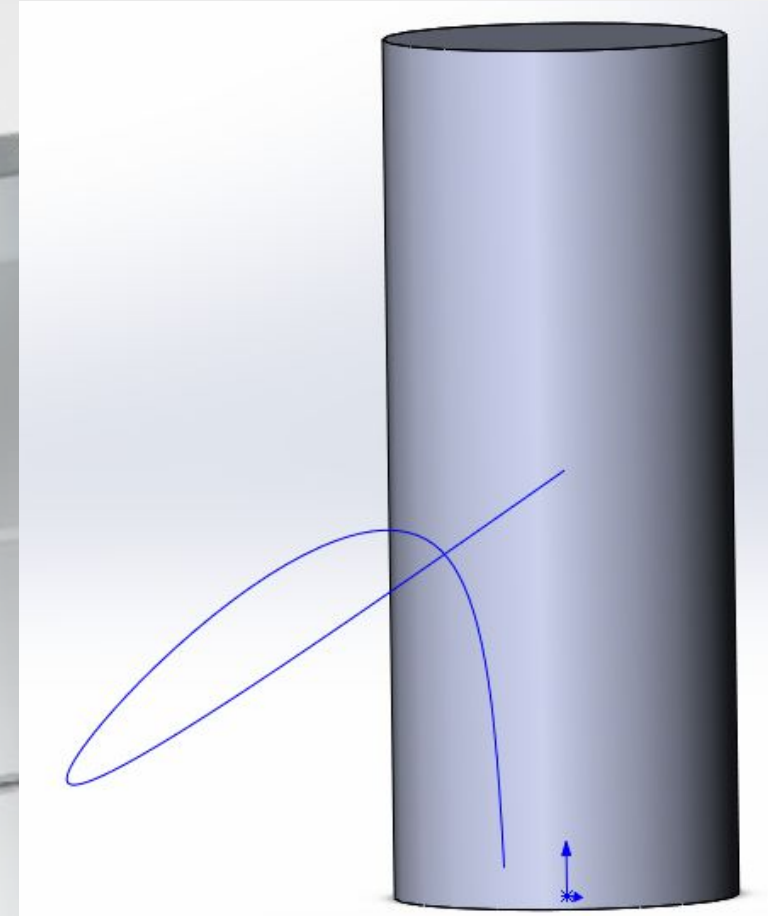
Кривая по точкам XYZ

Файл кривой

Точка	X	Y	Z
1	10мм	20мм	50мм
2	-50мм	200мм	50мм
3	82мм	100мм	400мм
4	5мм	248мм	1мм

Обзор...
Сохранить
Сохранить как
Вставка
OK
Отмена

Координаты точек кривой



Геликоид и спираль

Способ задания параметров спирали

Тип шага

Величина шага

Количество оборотов

Начальный угол спирали (положение начальной точки)

Задание уклона для конической спирали

Спираль1 ?

✓ ✕

Определения внес:

Шаг и вращение

Параметры

Постоянный шаг
 Переменный шаг

Шаг: 50.00мм


Реверс направления

Обороты: 8

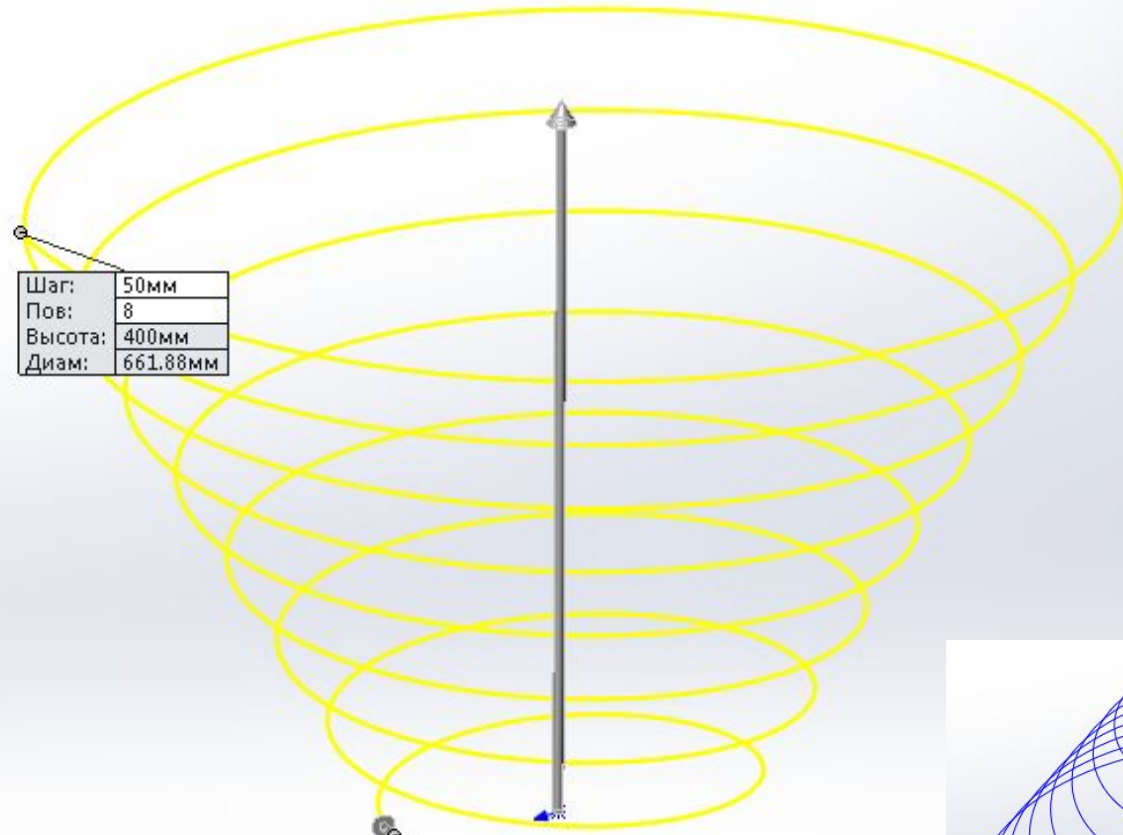
Начальный угол: 72.00градусов

По часовой стрелке
 Против часовой стрелки

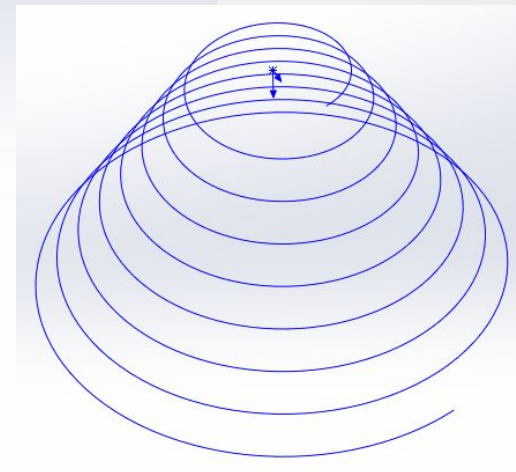
Конусная спираль

 30.00градусов

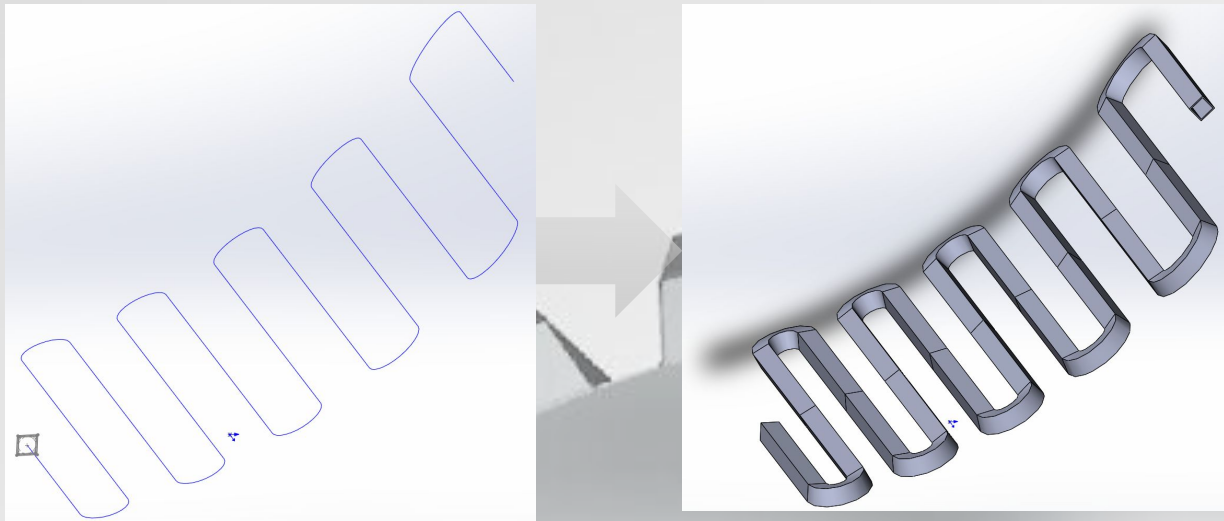
Уклон наружу



Шаг:	50мм
Пов:	0
Высота:	0мм
Диам:	200мм



Вытягивание по траектории



- Профиль должен быть замкнутым для основания или бобышки по траектории; для элемента поверхности по траектории профиль может быть замкнутым или разомкнутым.
- В качестве направления может выступать разомкнутая кривая или замкнутая.
- Направление может быть множеством из нарисованных кривых, содержащихся в одном эскизе, кривой или множеством кромок модели.
- Путь должен пересекать плоскость профиля.
- Ни сечение, ни направление, ни полученный в результате твердотельный элемент не могут быть самопересекающимися.
- Направляющие кривые должны совпадать с профилем или с точкой на эскизе профиля.

Вытягивание по траектории

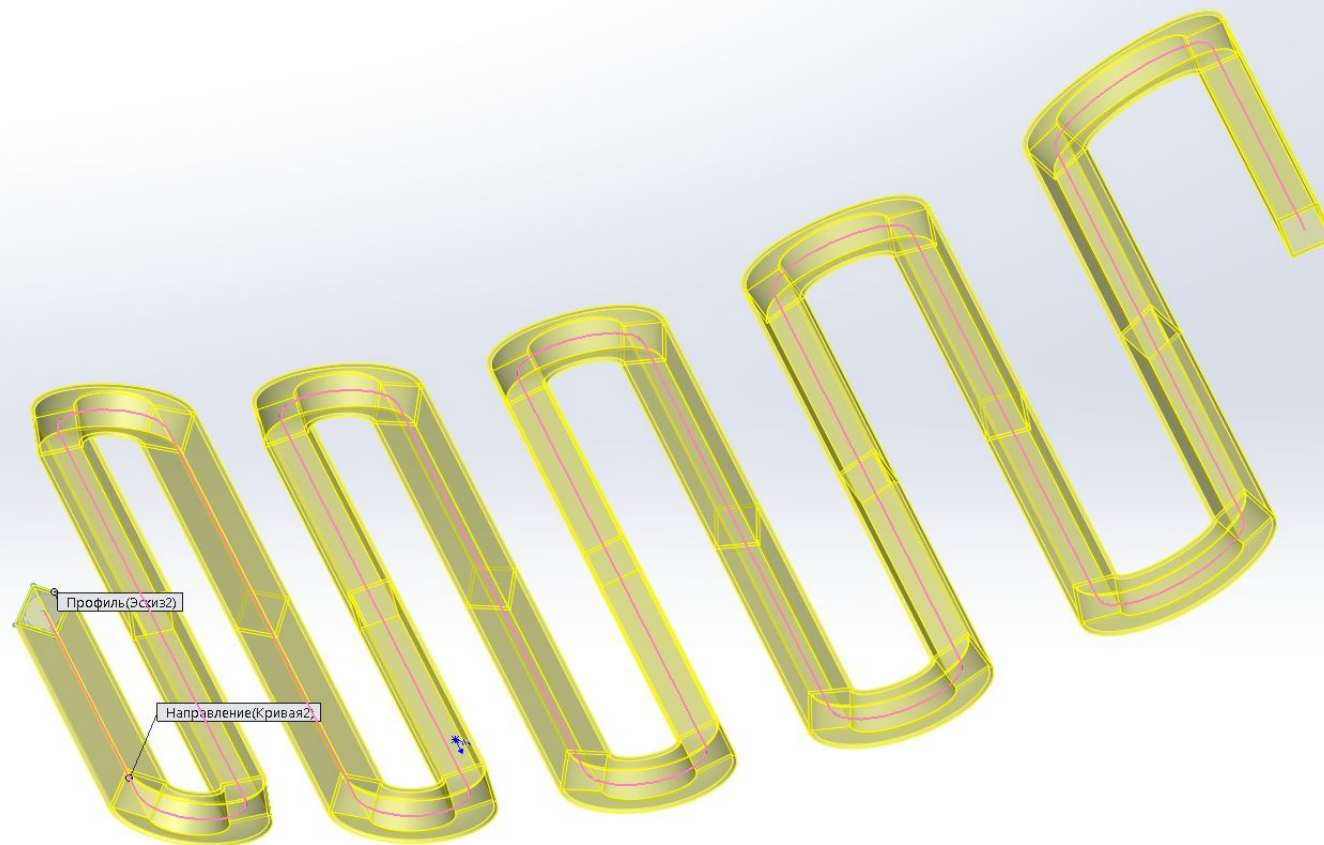
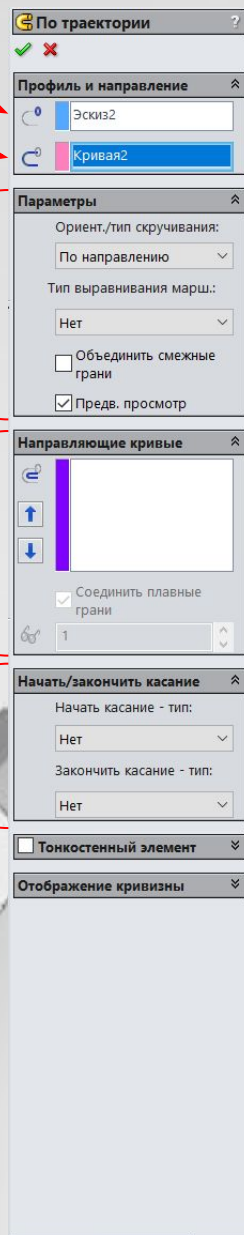
Эскиз профиля

Кривые пути

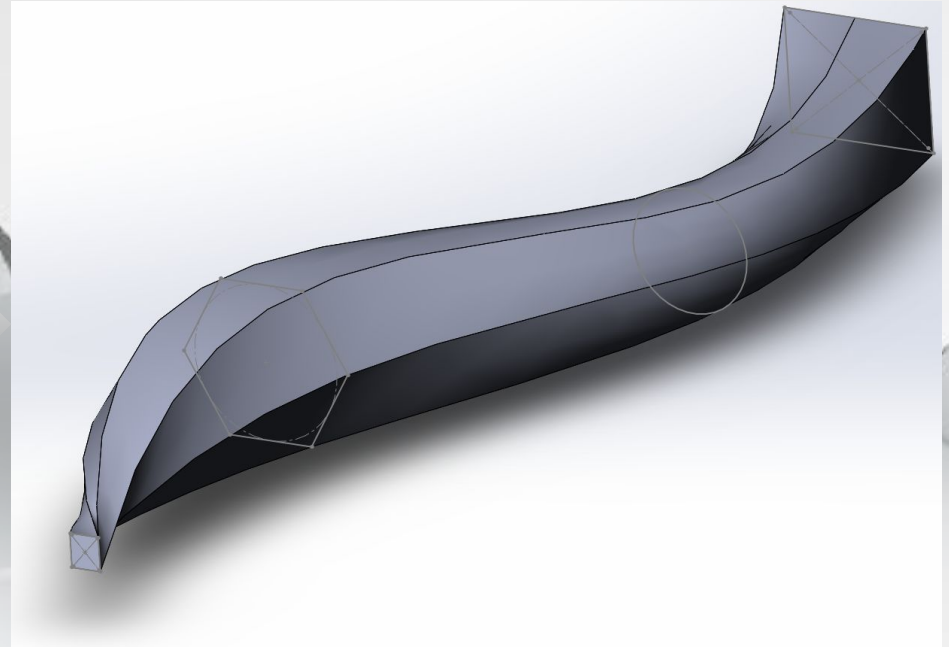
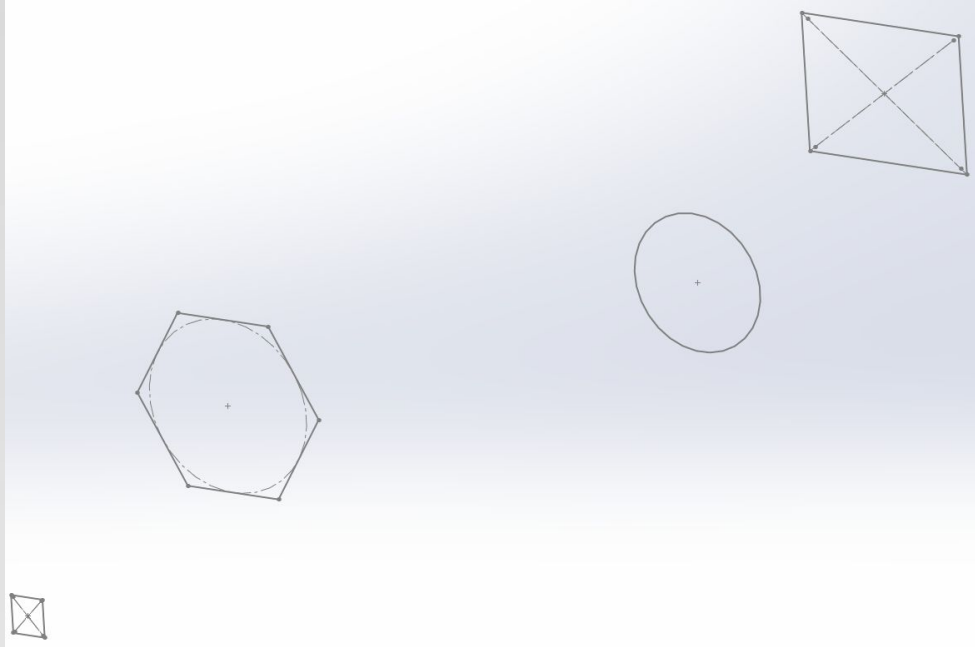
Управление ориентацией профиля

Управление направляющими кривыми на сегментах пути

Управление траекторией вытягивания в области её начала и конца



Вытягивание по сечениям



- Профили должны быть замкнутыми для основания или бобышки по траектории; для элемента поверхности по траектории профили могут быть замкнутыми или разомкнутыми.
- Профили не должны быть полыми. Если требуется создание полого элемента, необходимо сначала создать вытянутый элемент, затем вытянутый вырез
- Ни сечение, ни направление, ни полученный в результате твердотельный элемент не могут быть самопересекающимися.
- Направляющие кривые должны совпадать с профилем или с точкой на эскизе профиля.

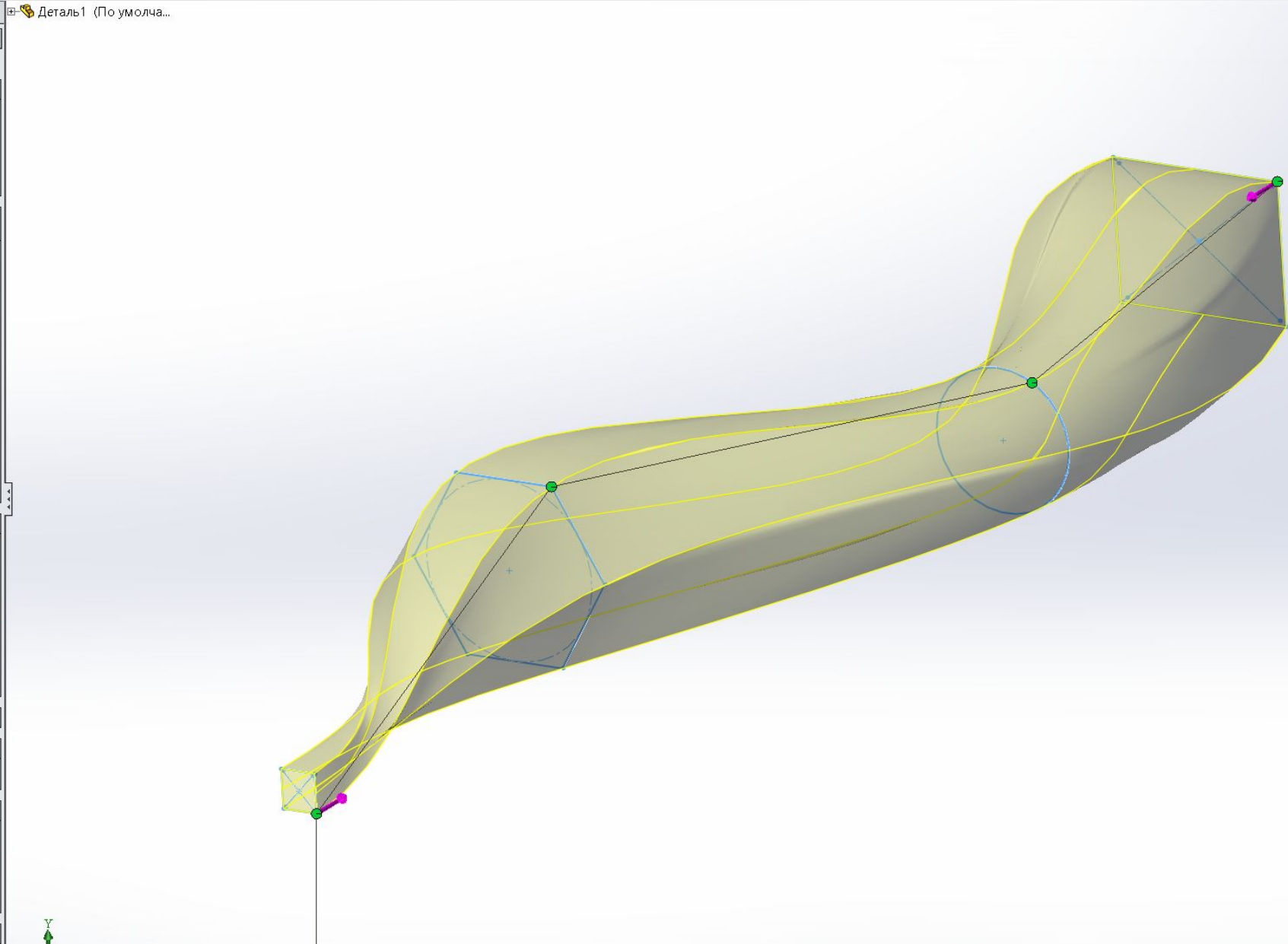
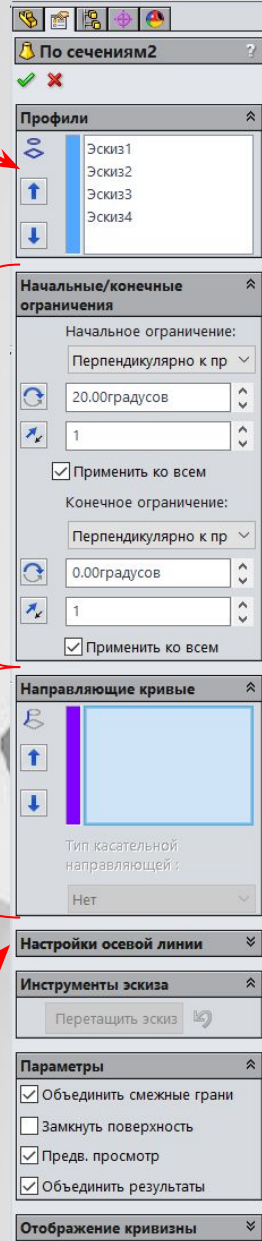
Вытягивание по сечениям

Список эскизов, определяющих профили

Положение поверхностей в области начала и конца элемента

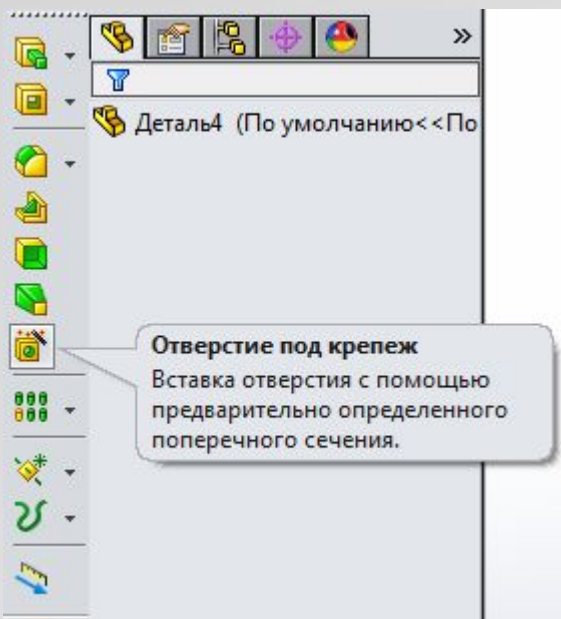
Управление направляющими кривыми на каждом участке (в случае их наличия)

Управление осевой линией (в случае её наличия)



Менеджер отверстий (отверстие под

крепёж)



Задание параметров отверстия

Выбор нужного отверстия

Выбор стандарта

Выбор особенностей

Выбор отверстия из стандартного ряда

Задание глубины и других настраиваемых параметров отверстия

Спецификация отверстия

Тип: Расположения

Тип отверстия

Стандарт: ISO

Тип: Потайная выпуклая голо

Спецификация отверстия

Размер: МЗ

Разместить: Нормальная

Граничное условие: На заданное расстс 10.00мм

Положение отверстия

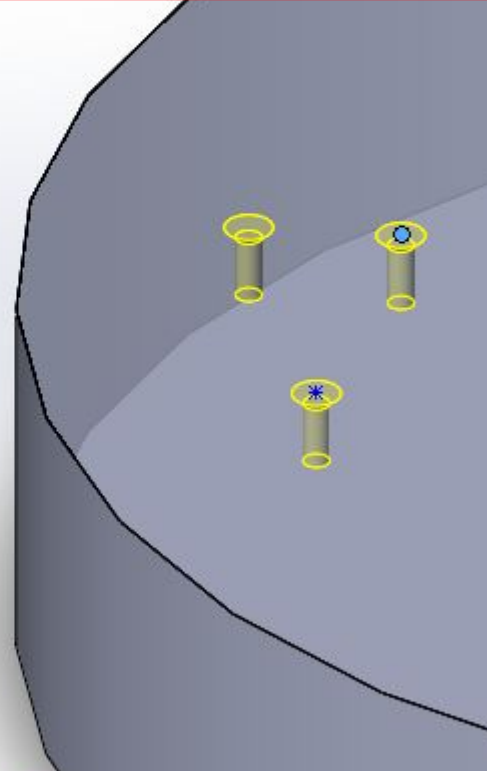
Тип: Расположения

Местоположения отверстий

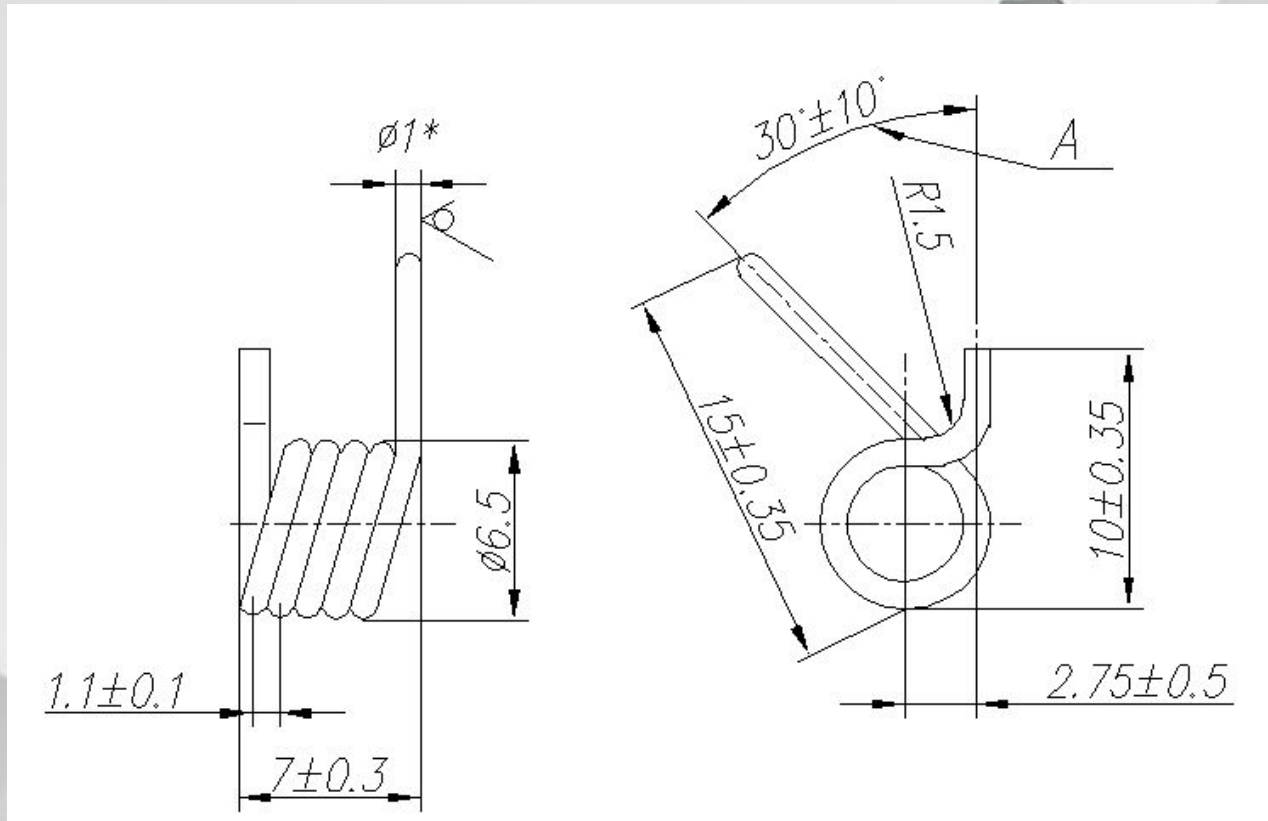
Используйте размеры и другие инструменты эскиза, чтобы разместить отверстие или прорезь.

Чтобы определить спецификацию и размер отверстия или прорези, перейдите на вкладку "Тип".

Задание количества и расположения отверстий в режиме эскиза (положение отверстия определяется точкой, совпадающей с его центром на верхней грани



Задача



Задача-2

