

Компьютерное проектирование

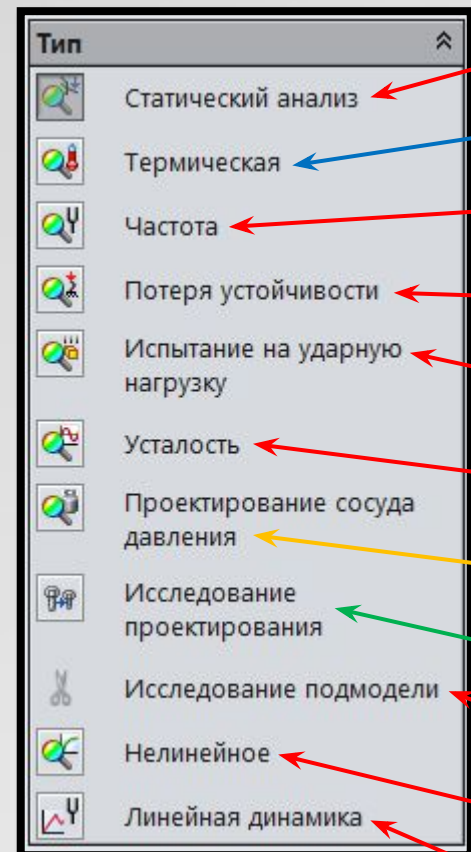
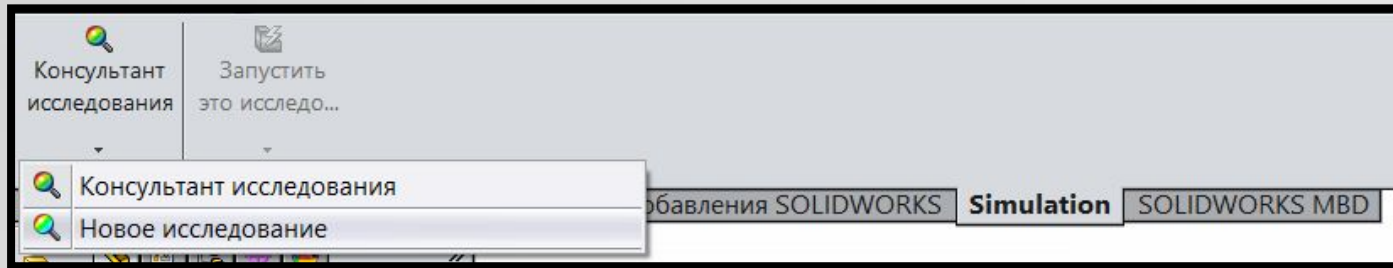


- Введение в SolidWorks Simulation
- Виды закрепления модели
- Виды нагрузок на модель
- Виды сеток
- Виды результатов
- Особенности моделей из 1D и 2D конечных элементов

SolidWorks Simulation

- SolidWorks Simulation – CAE-система, полностью геометрически зависима (пользователь не имеет возможности работать напрямую с сеткой, в отличие от большинства CAE-комплексов);
- SolidWorks Simulation работает с 3 видами конечных элементов:
 - 1) 3D элементы (плоские и криволинейные тетраэдры). Применяются по умолчанию для большинства моделей.
 - 2) 2D элементы (пластины). Модели из пластин автоматически формируются из листового металла или могут быть заданы вручную;
 - 3) 1D элементы (стержни, балки). Балочные модели автоматически формируются из сварных конструкций или могут быть заданы вручную;

SolidWorks Simulation



Статический расчёт прочности и жесткости конструкции под постоянной механической нагрузкой

Расчёт стационарных температурных полей

Расчёт частот и форм собственных колебаний

Расчёт форм потери устойчивости конструкции

Расчёт прочности конструкции при соударении

Расчёт усталостной прочности

Какая-то ересь

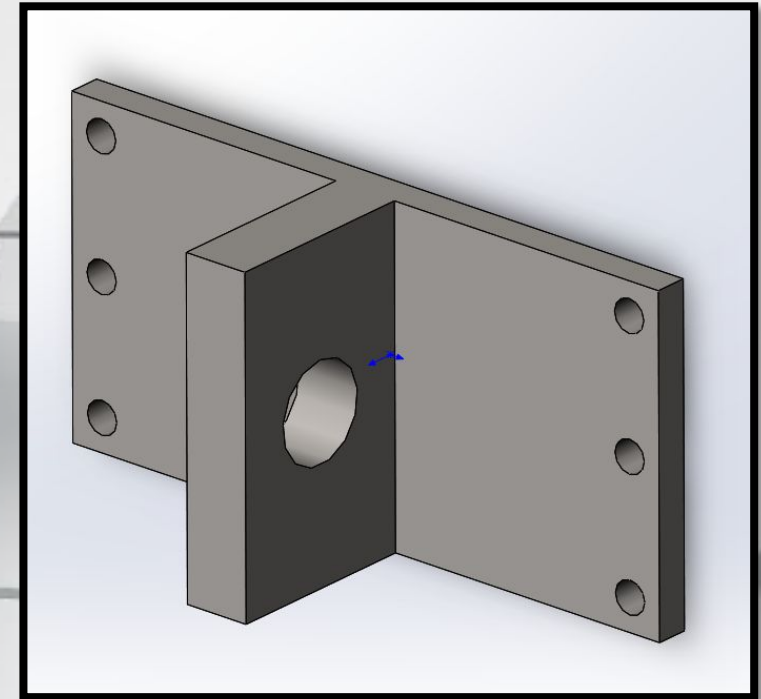
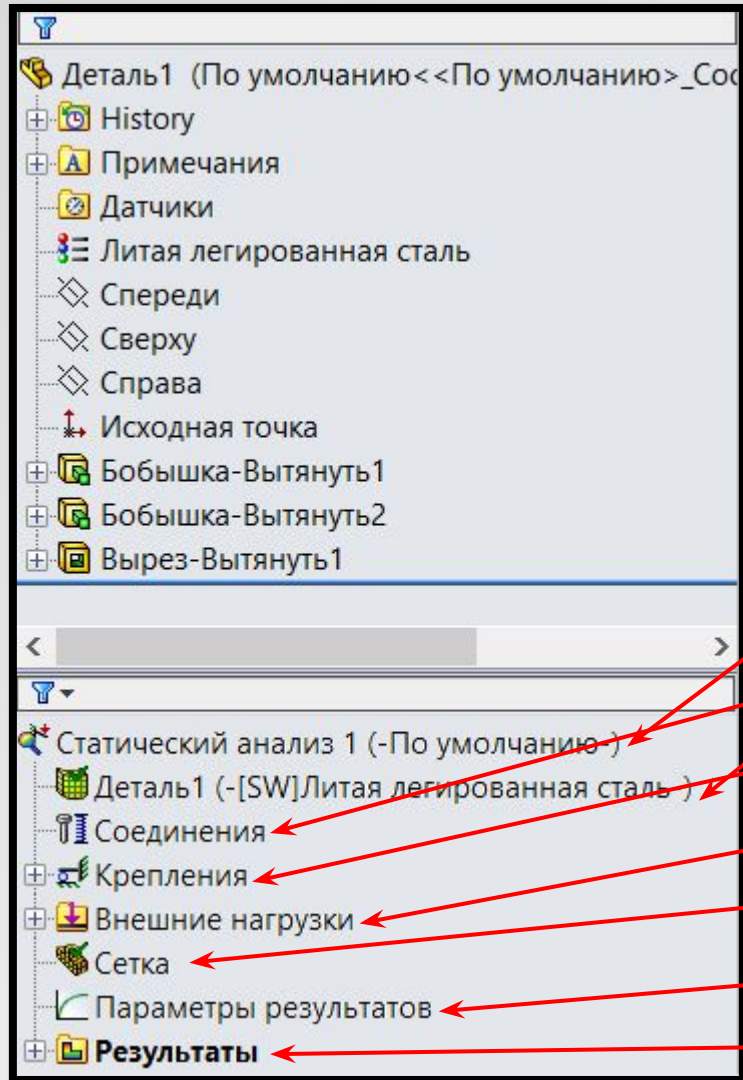
Решение оптимизационных задач с подбором параметров конструкции

Расчёт модели методом суперэлементов с возможностями рассмотрения отдельных суперэлементов

Расчёт моделей с нелинейными свойствами материала

Расчёты динамики линейных моделей

SolidWorks Simulation



Параметры анализа

Тело детали

Список внутренних связей (шарниры, контакты, болты, сварки...)

Список внешних связей модели (закрепление детали)

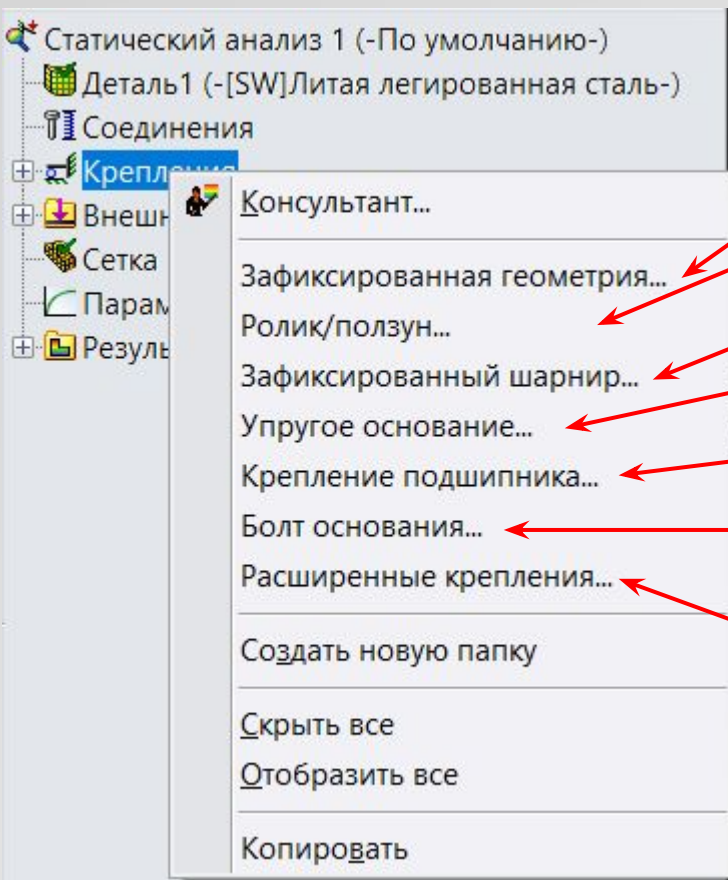
Список действующих нагрузок

Создание и изменение сетки конечных элементов

Параметры сохраняемых результатов

Список представляемых результатов

Виды креплений



Заделка (запрет любых смещений)

Ползун (разрешение смещений в своей плоскости, запрет остального)

Плоский шарнир (разрешение поворота вокруг своей оси, запрет остального)

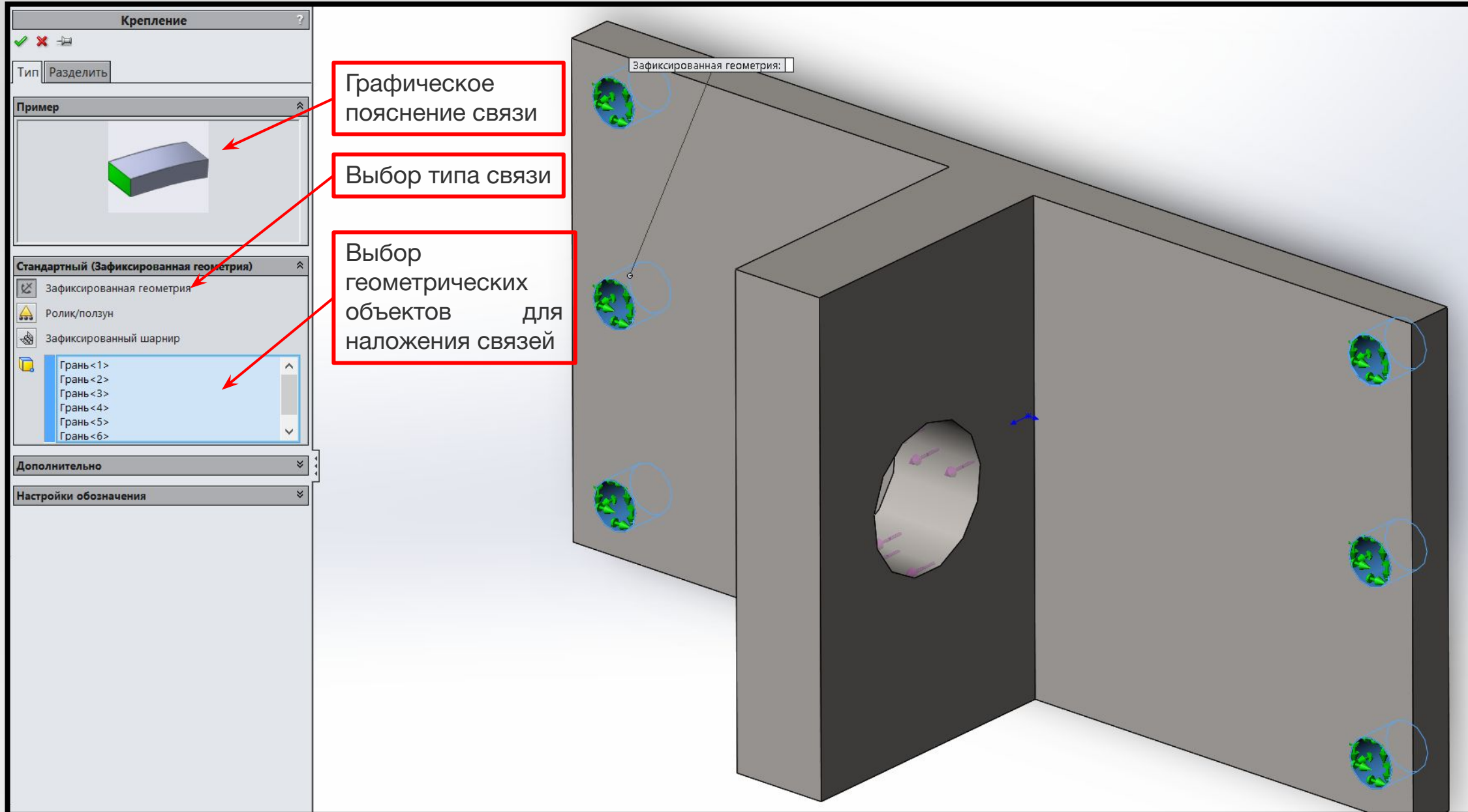
Заделка конечной жесткости, величина которой задаётся по направлениям

Плоский шарнир конечной жесткости, величина которой задаётся по направлениям

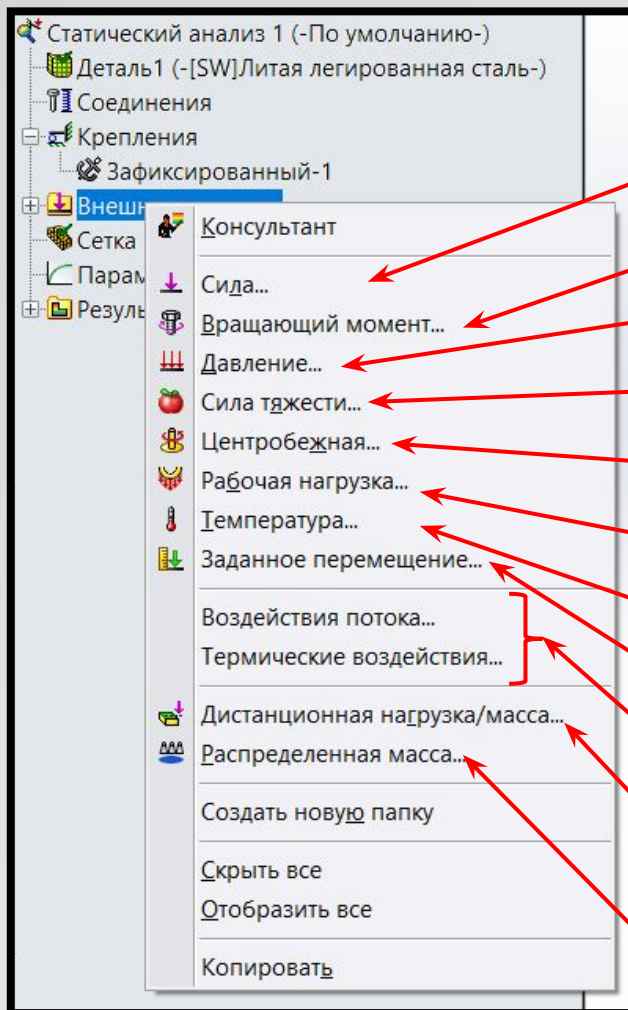
Моделирование крепления модели с помощью болтового соединения

Дополнительные крепления (симметрия, **наложение отдельных связей в выбранных направлениях**, задание принудительных перемещений...). Связь в одном направлении накладывает как принудительное перемещение в этом направлении равно 0.

Виды креплений



Виды нагрузок



Распределенная сила

Момент

Давление на поверхность

Автоматическое формирование силы тяжести

Автоматическое формирование центробежной силы

Задание неравномерно распределенной нагрузки на цилиндрические грани

Задание температуры, вызывающей термодформации

Задание принудительного перемещения (аналогично разделу «использовать справочную геометрию» команды «расширенные крепления»)

Импорт воздействий из других исследований Simulation или Flow Simulation

Задание дистанционной нагрузки на модель, передающиеся через элементы, отсутствующие в модели

Задание распределенной массы на геометрические элементы

Виды нагрузок

Вид нагрузки

Геометрические объекты приложения нагрузки

Указание направления действия

Значение нагрузки

Сила/вращающий момент

Тип: Разделить

Сила/вращающий момент

- Сила
- Вращающий момент

Грань <1>

Вертикально
 Выбранное направление

Кромка <1>

На объект
 Всего

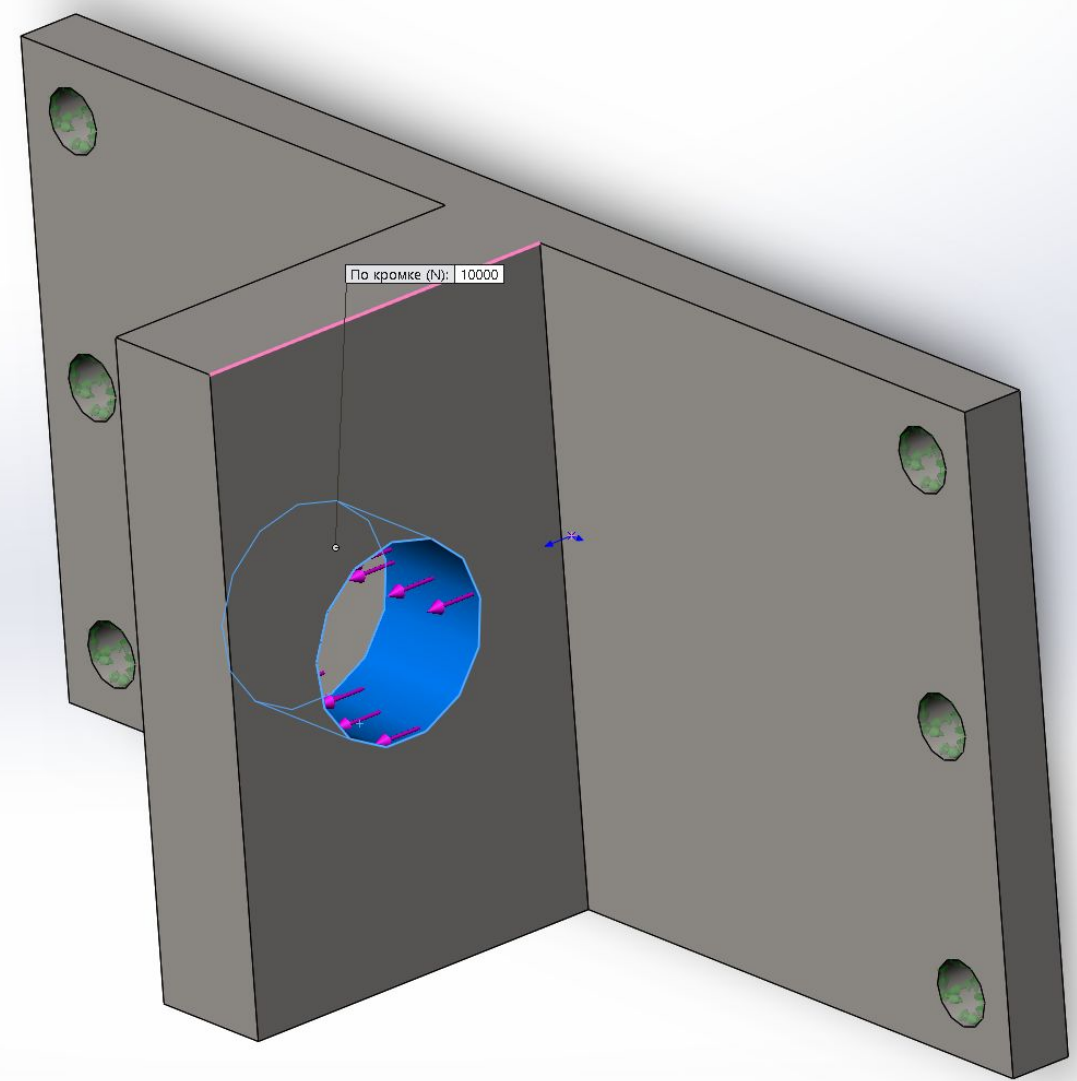
Единицы: SI

Сила: 10000 N

Реверс направления

Неравномерное распределение

Настройки обозначения



Виды сеток

Статический анализ 1 (-По умолчанию-)
Деталь1 (-[SW]Литая легированная сталь-)
Соединения
Крепления
Зафиксированный-1
Внешние нагрузки
Сила-1 (:На объект: -10000 N:)
Сетка

- Консультант...
- Упростить модель для создания сетки
- Создать сетку...**
- Создать сетку и запустить
- Диагностика ошибок...
- Подробные сведения...
- Применить элемент управления сеткой...
- Создать эпюру сетки...
- Список выбранных
- Зондирование
- Скрыть сетку
- Скрыть все обозначения элементов управления
- Отобразить все обозначения элементов управления
- Копировать

Сетка ?

✓ ✗

Плотность сетки ^

Грубое Высокое

Сброс

Параметры сетки v

Дополнительно v

Параметры ^

- Сохранить настройки без создания сетки
- Запуск (решение) анализа

Виды сеток

Сетка на основе алгоритма триангуляции Вороного-Делоне

Номинальный средний размер кромки конечного элемента

Допустимое отклонение размеров кромок конечных элементов от номинального размера

Автоматическая коррекция размеров сетки для мелких элементов модели

Сетка

Плотность сетки

Грубое Высокое

Сброс

Параметры сетки

Стандартная сетка
 Сетка на основе кривизны

mm

6.70468754мм

0.33523438мм

Автоматический переход

Дополнительно

Параметры

Сохранить настройки без создания сетки
 Запуск (решение) анализа

Название исследования: Статический анализ 1-(По умолчанию-)
Тип сетки: Сетка на твердом теле

3D model of a mechanical part with a mesh and stress analysis visualization.

Виды сеток

Сетка, плотность которой зависит от кривизны поверхности

Максимальный размер кромки элемента сетки

Минимальный размер кромки элемента сетки

Минимальное число элементов на окружность

Допустимое соотношение размеров соседних элементов

Название исследования: Статический анализ 1(-По умолчанию-)
Тип сетки: Сетка на твердом теле

Сетка

Плотность сетки
Грубое Высокое
Сброс

Параметры сетки

Стандартная сетка
 Сетка на основе кривизны

mm

6.70468754мм

2.2348735мм

8

1.5

Дополнительно

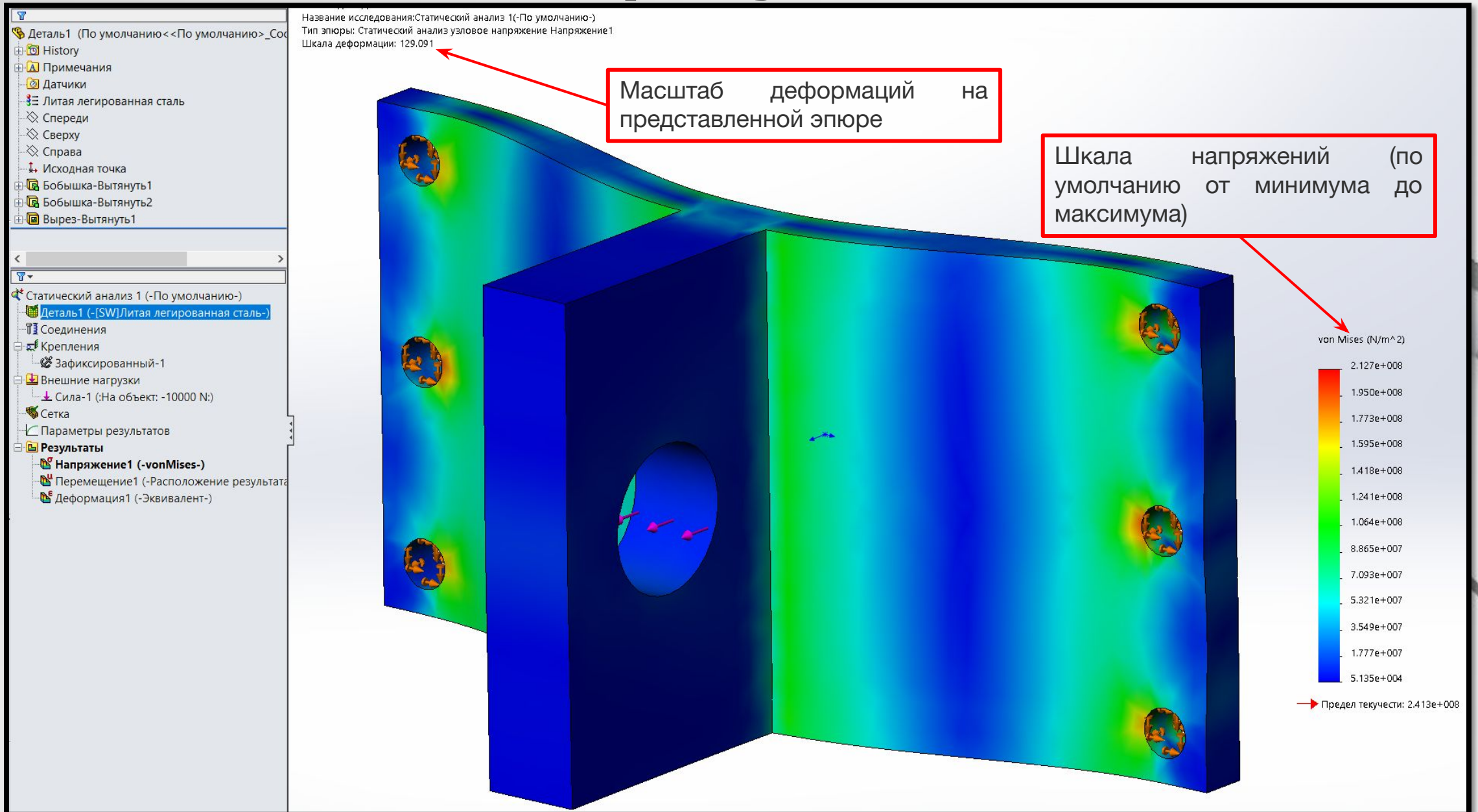
Параметры

Сохранить настройки без создания сетки
 Запуск (решение) анализа

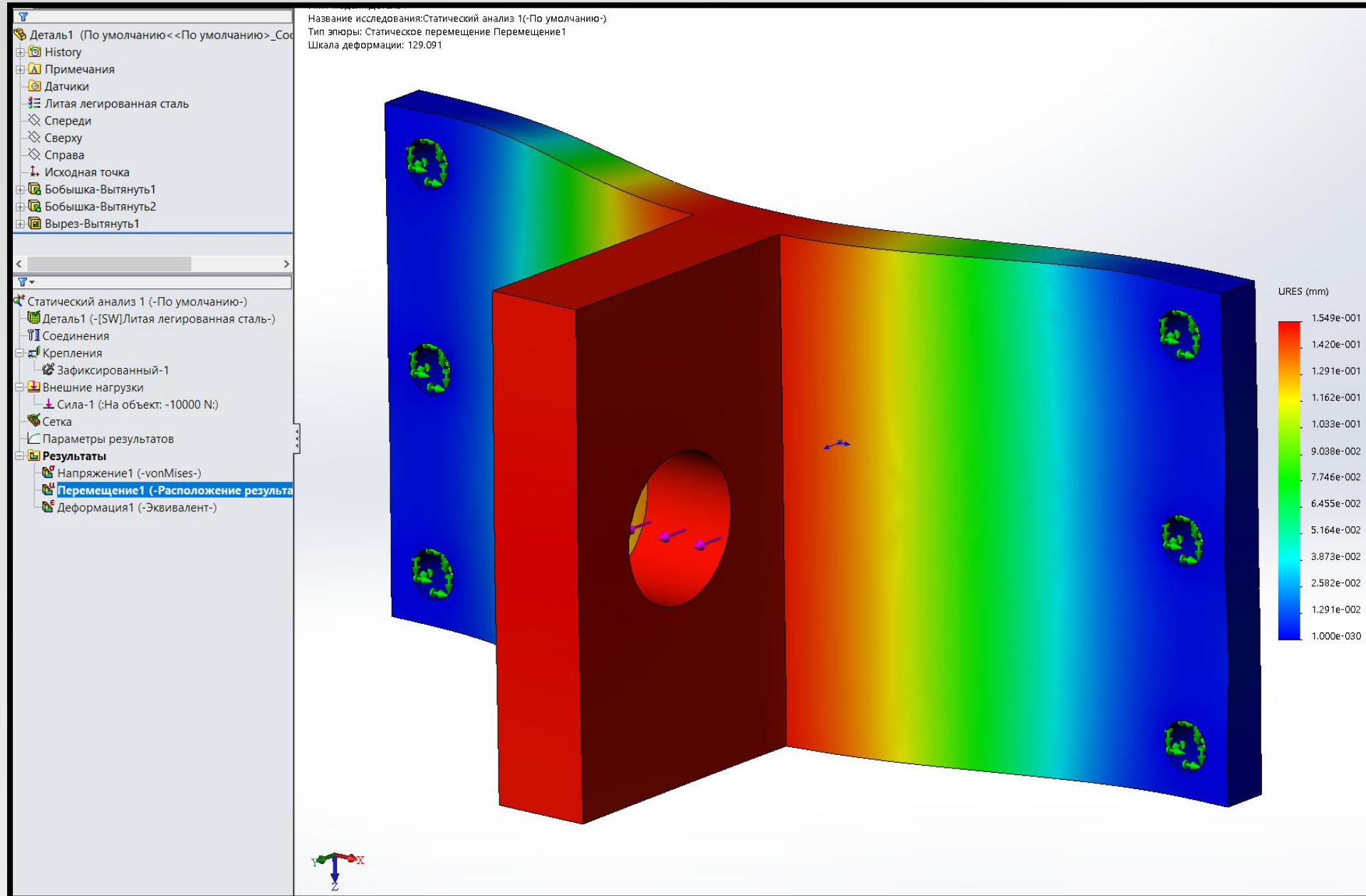
The 3D model shows a dark grey mechanical part with a complex mesh. A circular hole is visible, with pink arrows indicating stress or force distribution. Several green circular markers are placed on the surface of the part.



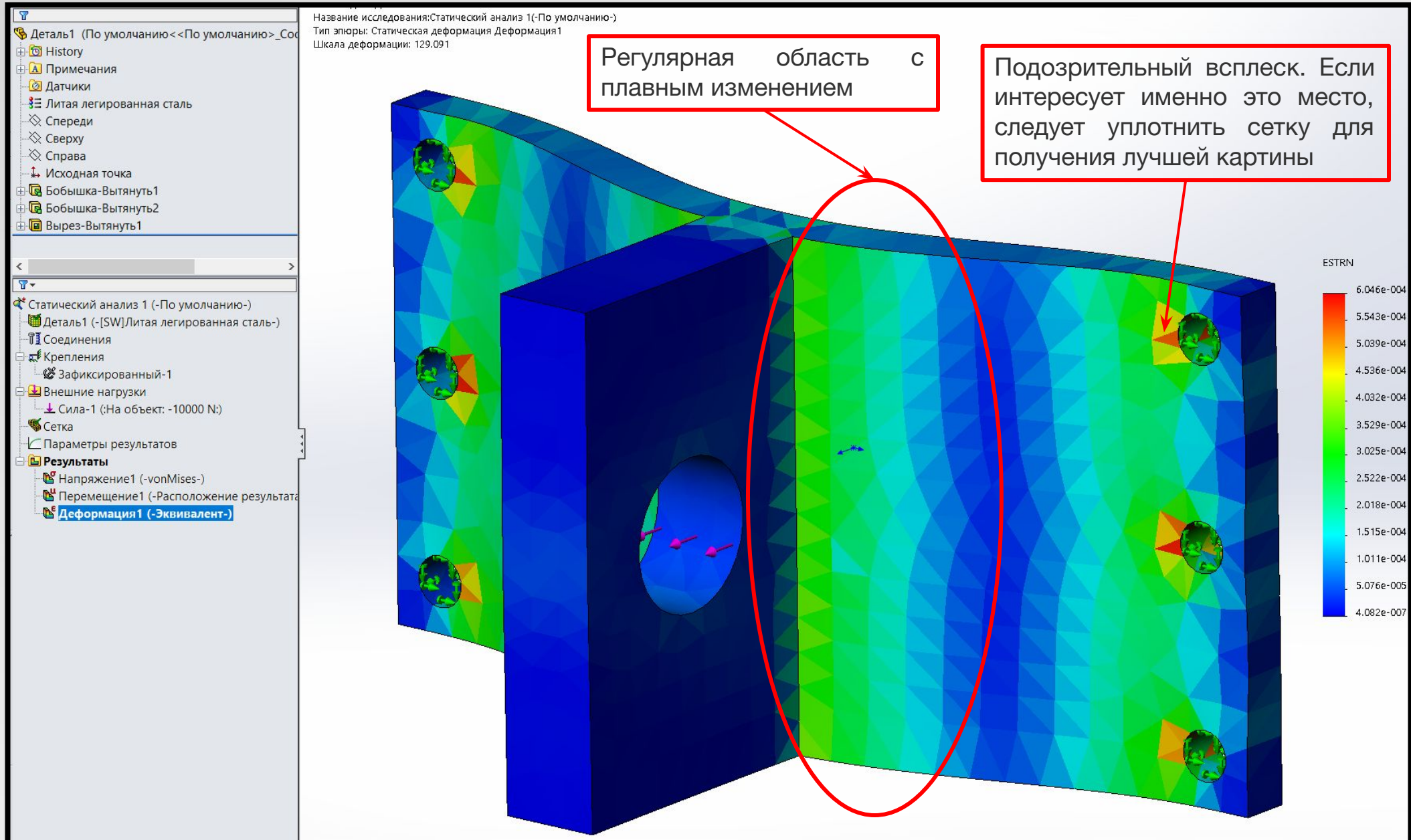
Виды результатов



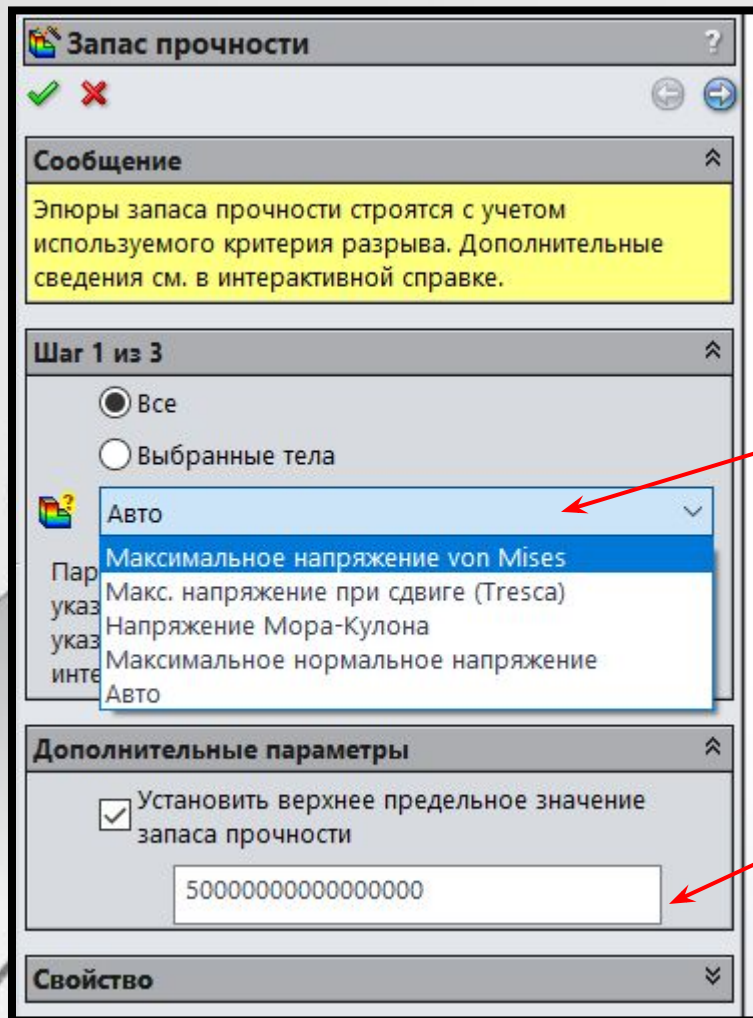
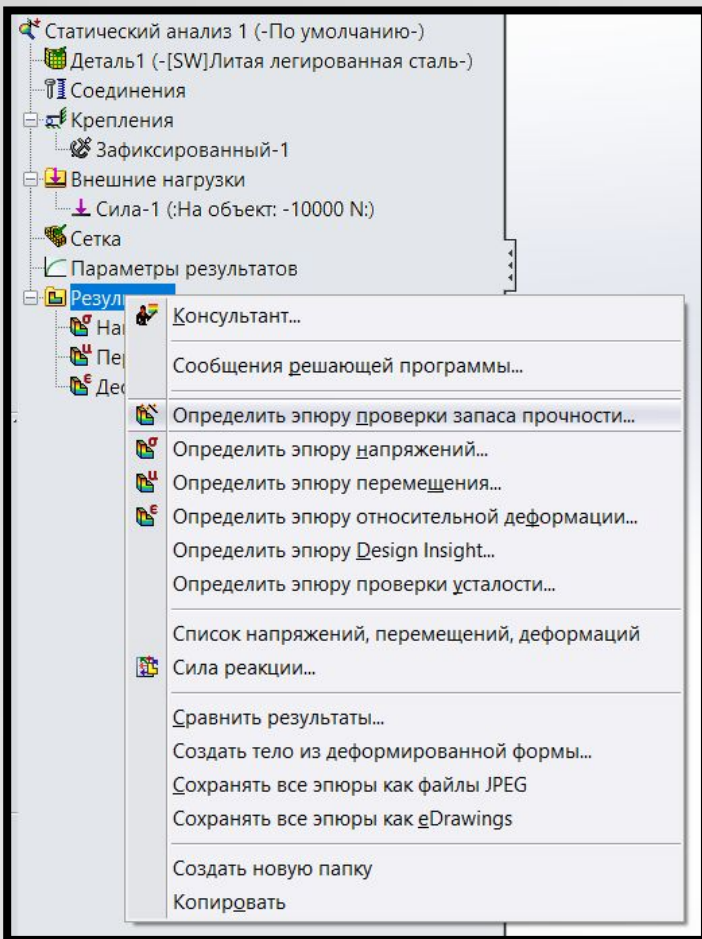
Виды результатов



Виды результатов



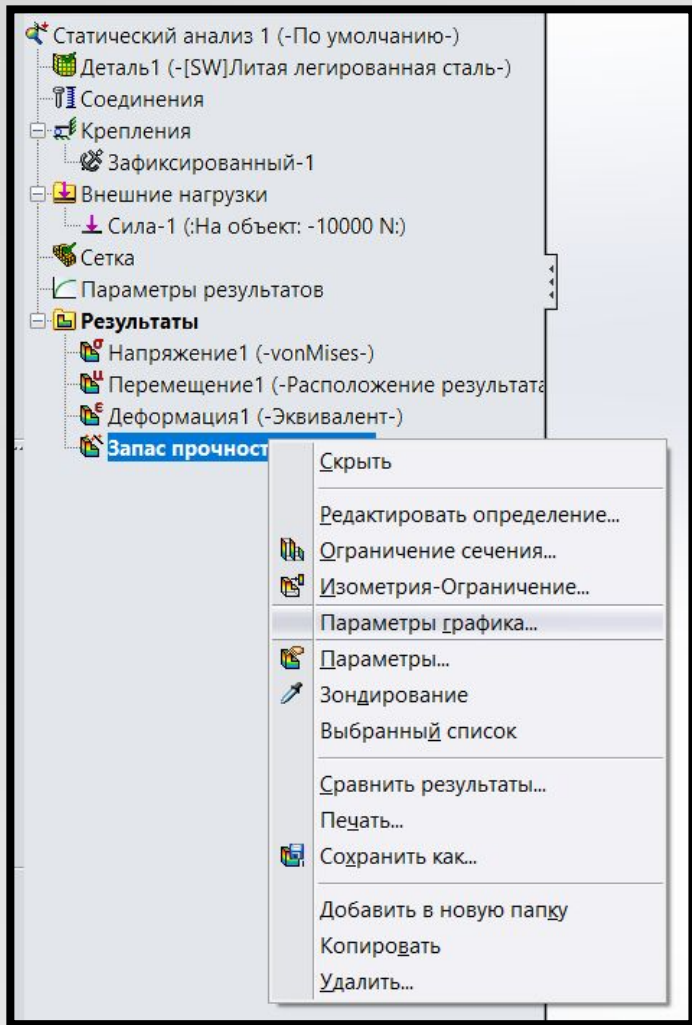
Виды результатов



Выбор критерия прочности. По умолчанию

Верхнее значение на шкале коэффициента запаса. Рекомендуется ставить значение, **превышающее желаемый минимум не более, чем в 10 раз**. В противном случае эпюра может получиться нечитаемой.

Виды результатов

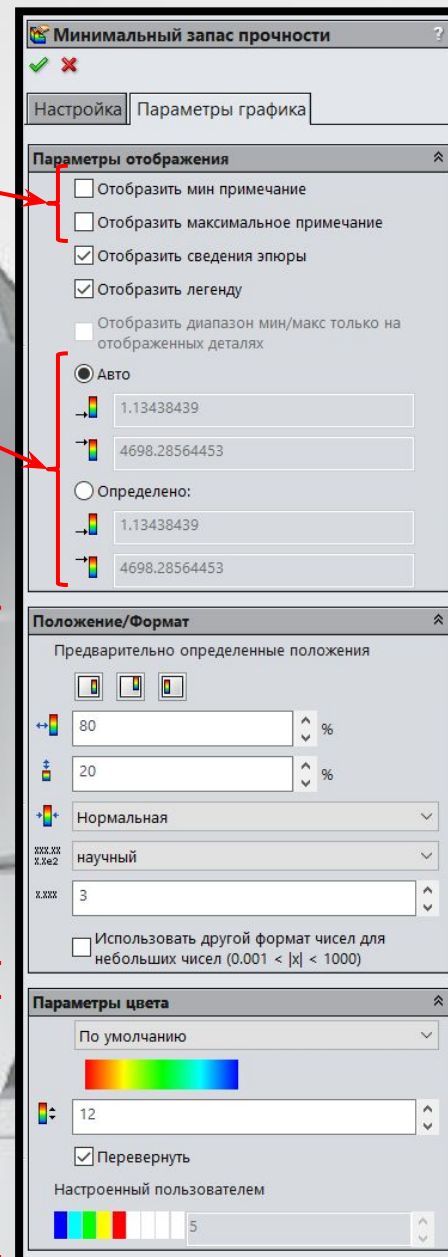


Показать точки максимума и минимума

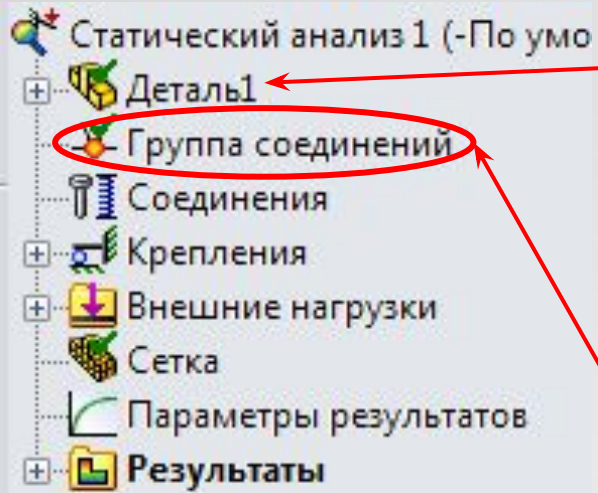
Настройка пределов шкалы эпюры

Положение и вид шкалы эпюры

Параметры цветовой палитры эпюры



Особенности моделей из стержней

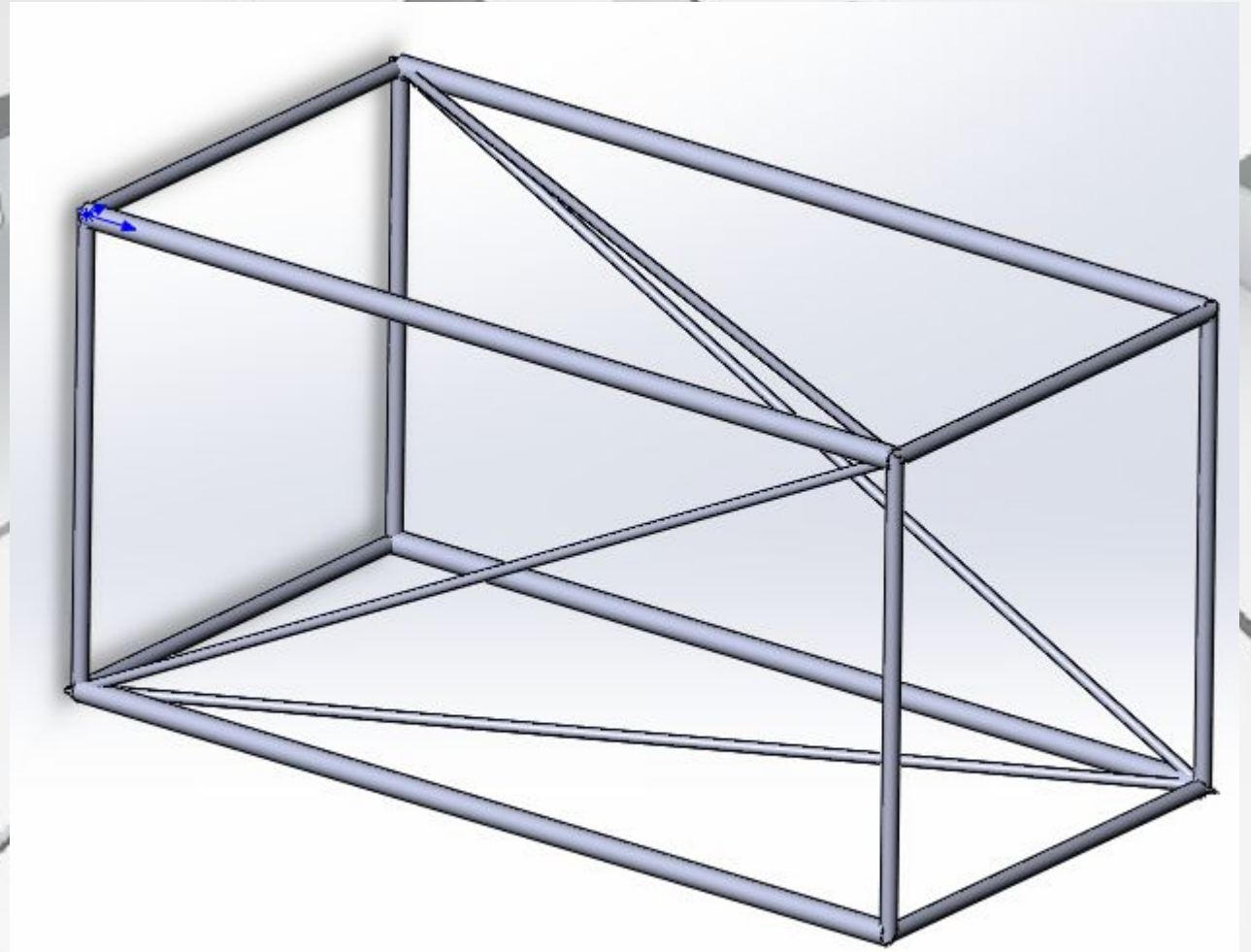


Вместо одного тела детали – список стержней конструкции

Список точек пересечения узлов модели

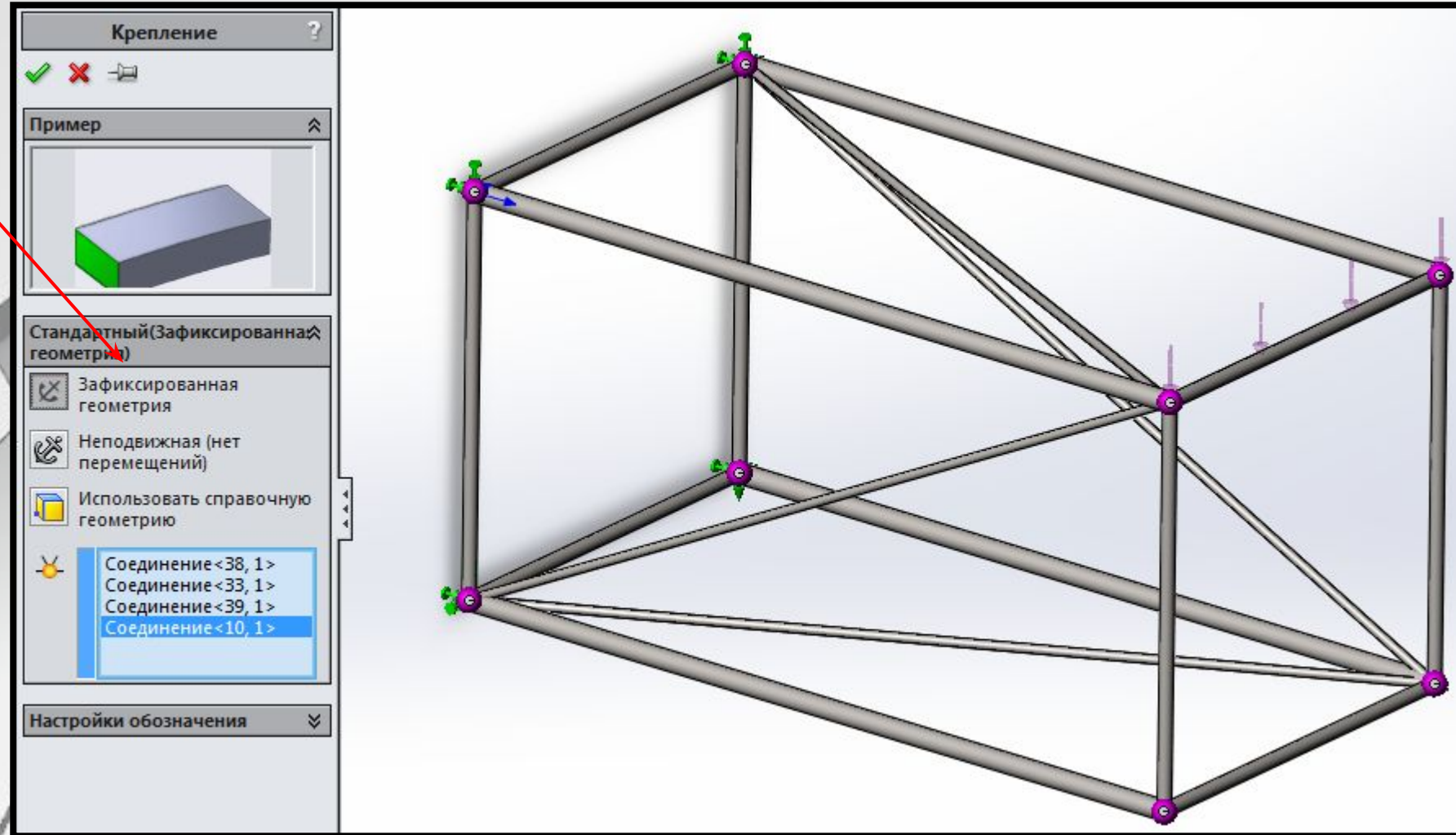
Группу соединений пересчитывать только в случае необходимости!

!После пересчёта группы соединений сойдутся все приложенные к узлам крепления/нагрузки!



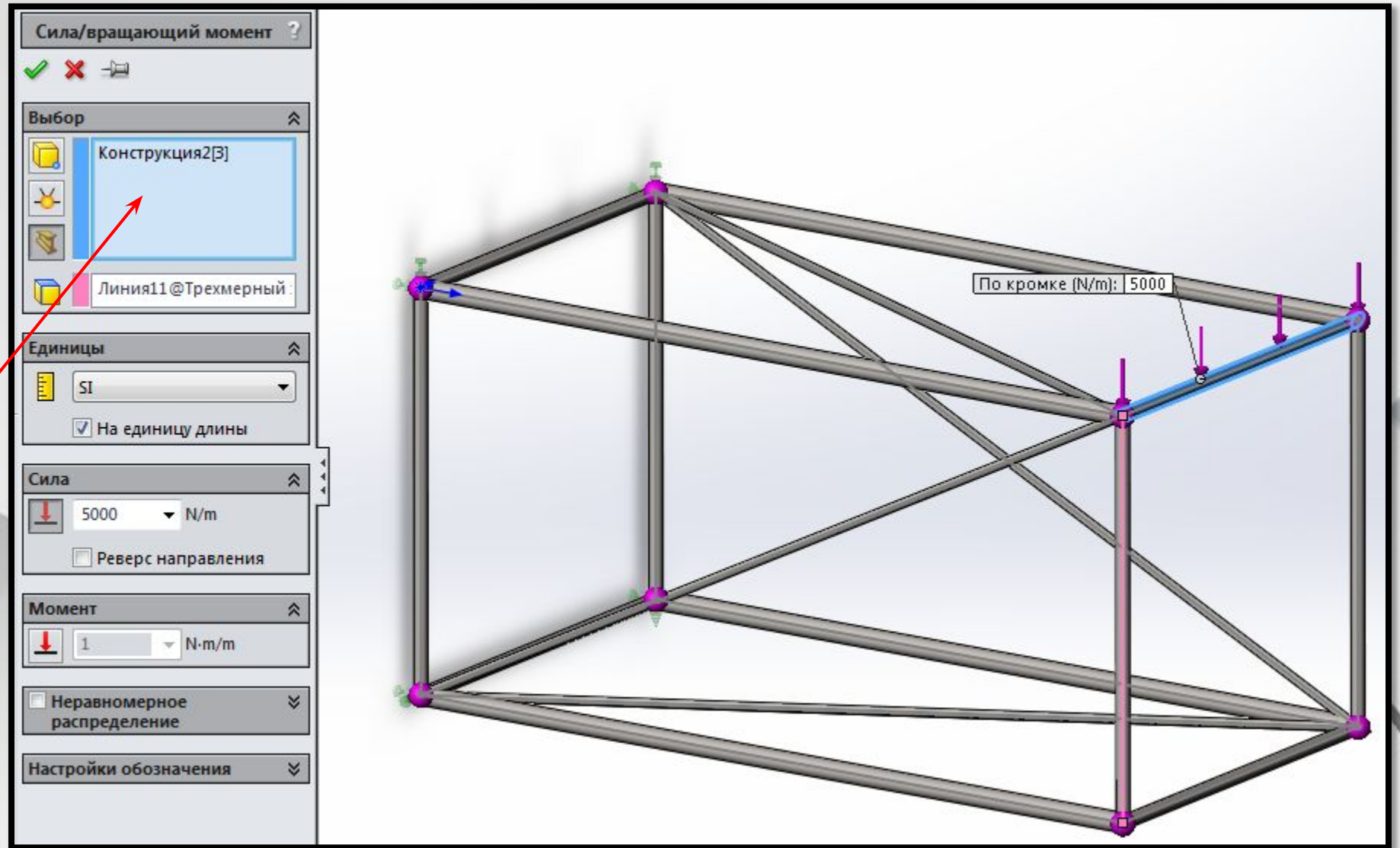
Особенности моделей из стержней

Объектами для наложения креплений стержневой модели могут быть только узловые точки

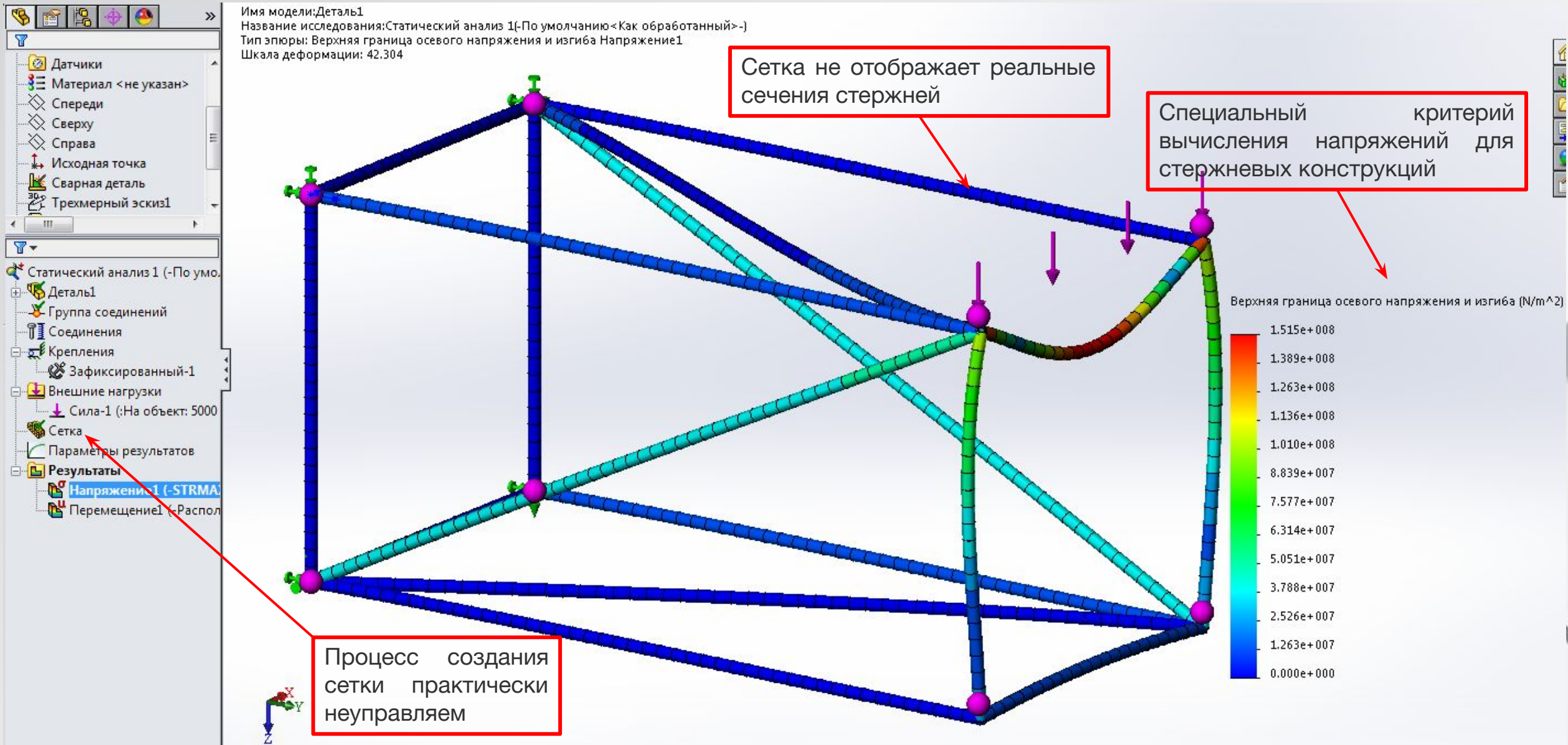


Особенности моделей из стержней

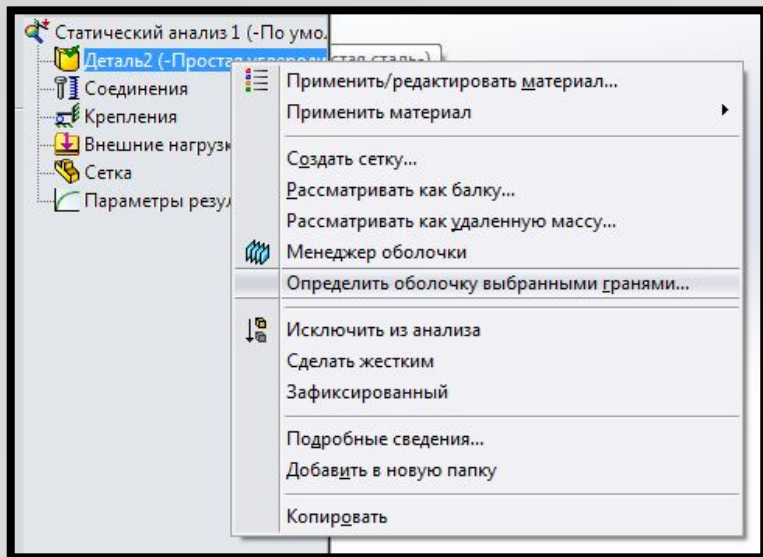
Объектами для приложения нагрузок к стержневой модели могут быть узловые точки, точки на стержнях фермы, а также стержни целиком.



Особенности моделей из стержней



Особенности моделей из пластин

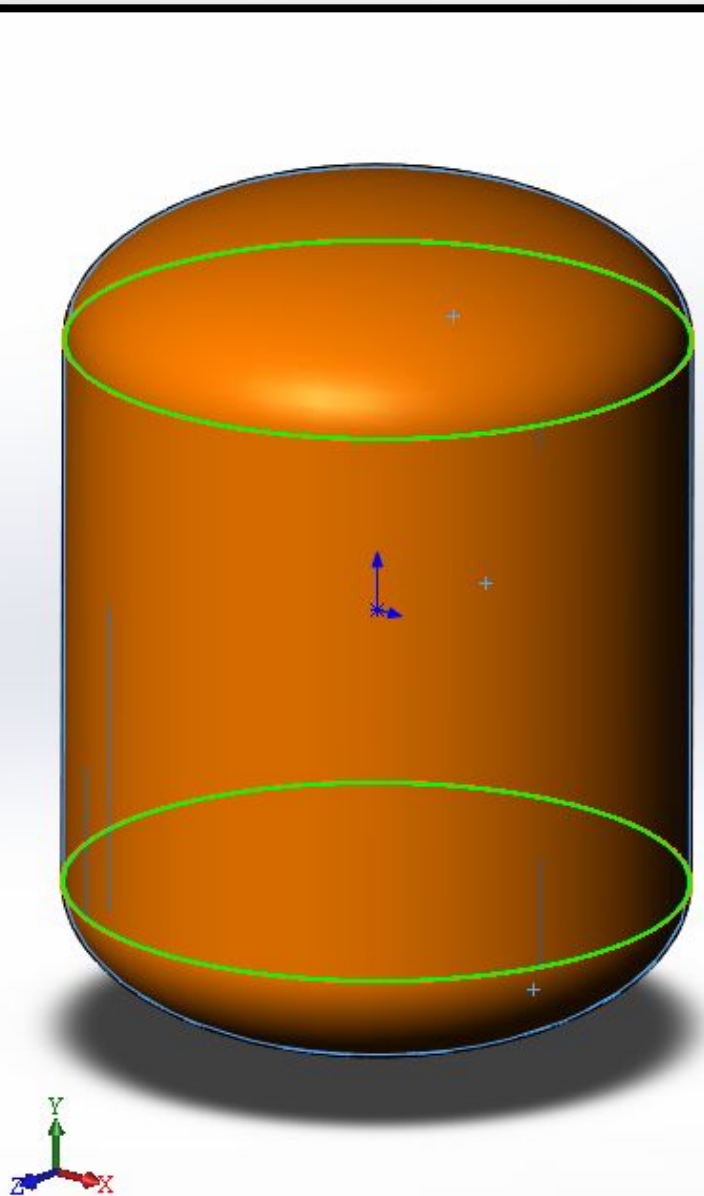
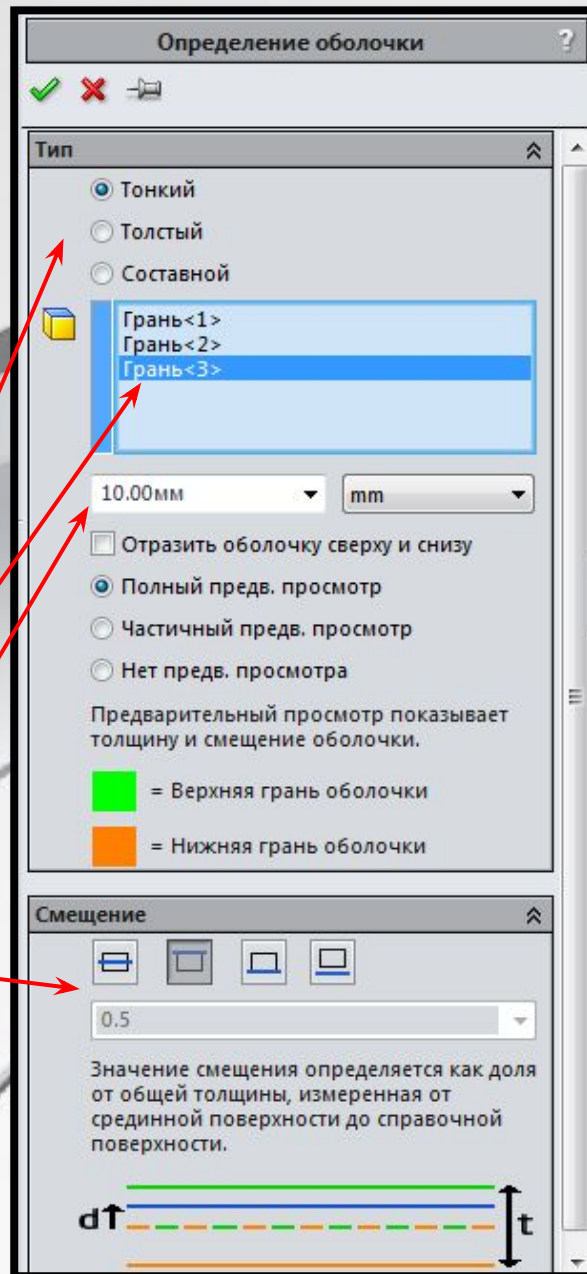


Тип оболочки (тонкая – толщина $< 0,05$ длины пролёта)

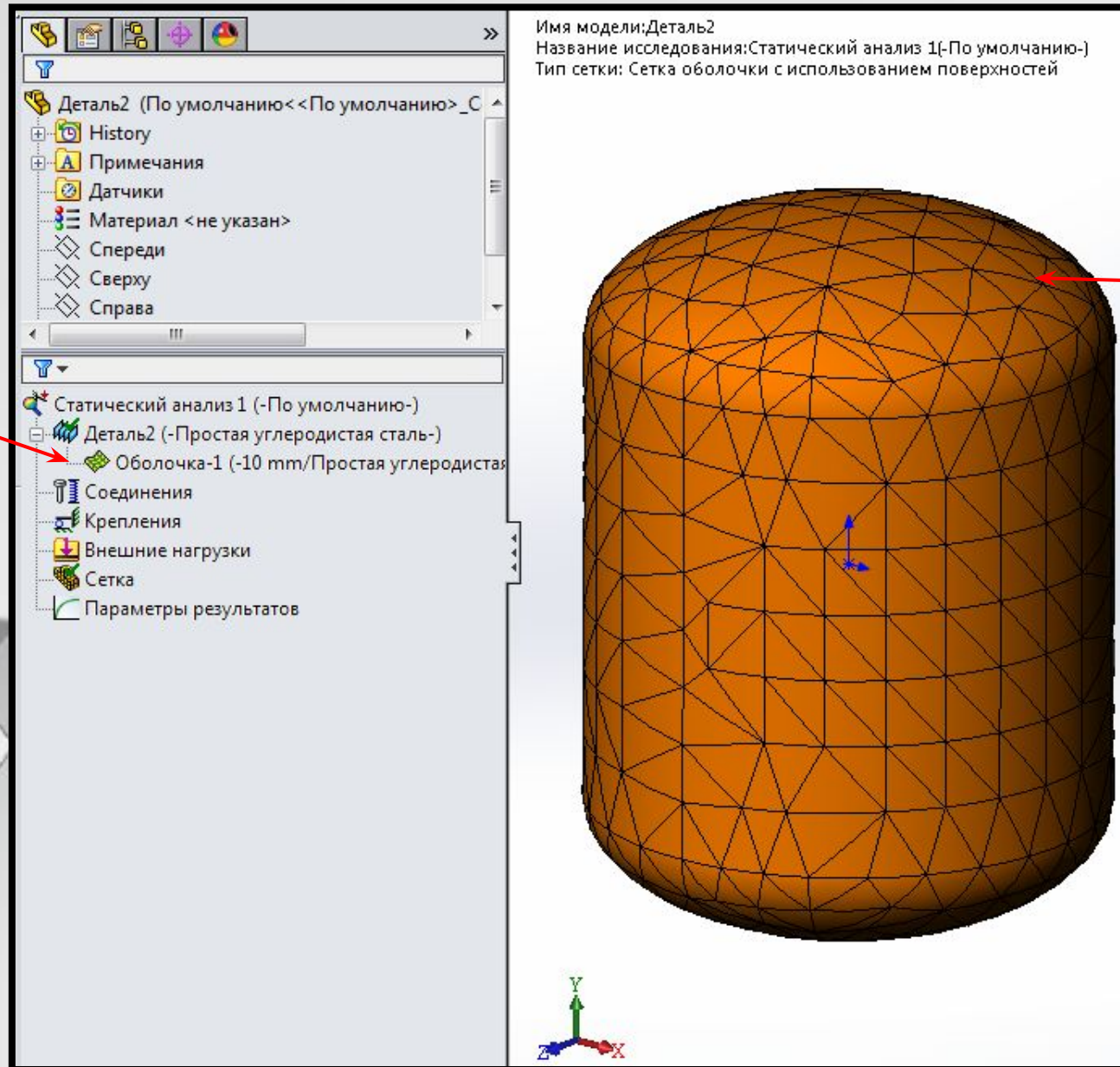
Список поверхностей для определения оболочки

Толщина оболочки

Тип и доля смещения, когда выбранные поверхности не соответствуют положению средних плоскостей рассчитываемых тонкостенных тел.



Особенности моделей из пластин



Список оболочек

Сетка пластин.
Инструменты и алгоритмы создания сетки аналогичны созданию сетки 3D элементов

Особенности моделей из пластин

Нагрузки и крепления накладываются так же, как и для 3D элементов, однако только к тем геометрическим элементам, на основе которых создана оболочка

Давление ?

✓ ✗ 📌

Тип

- Перпендикулярно выбранной грани
- Использовать справочную геометрию

Грань<1>
Грань<2>
Грань<3>

Значение давления

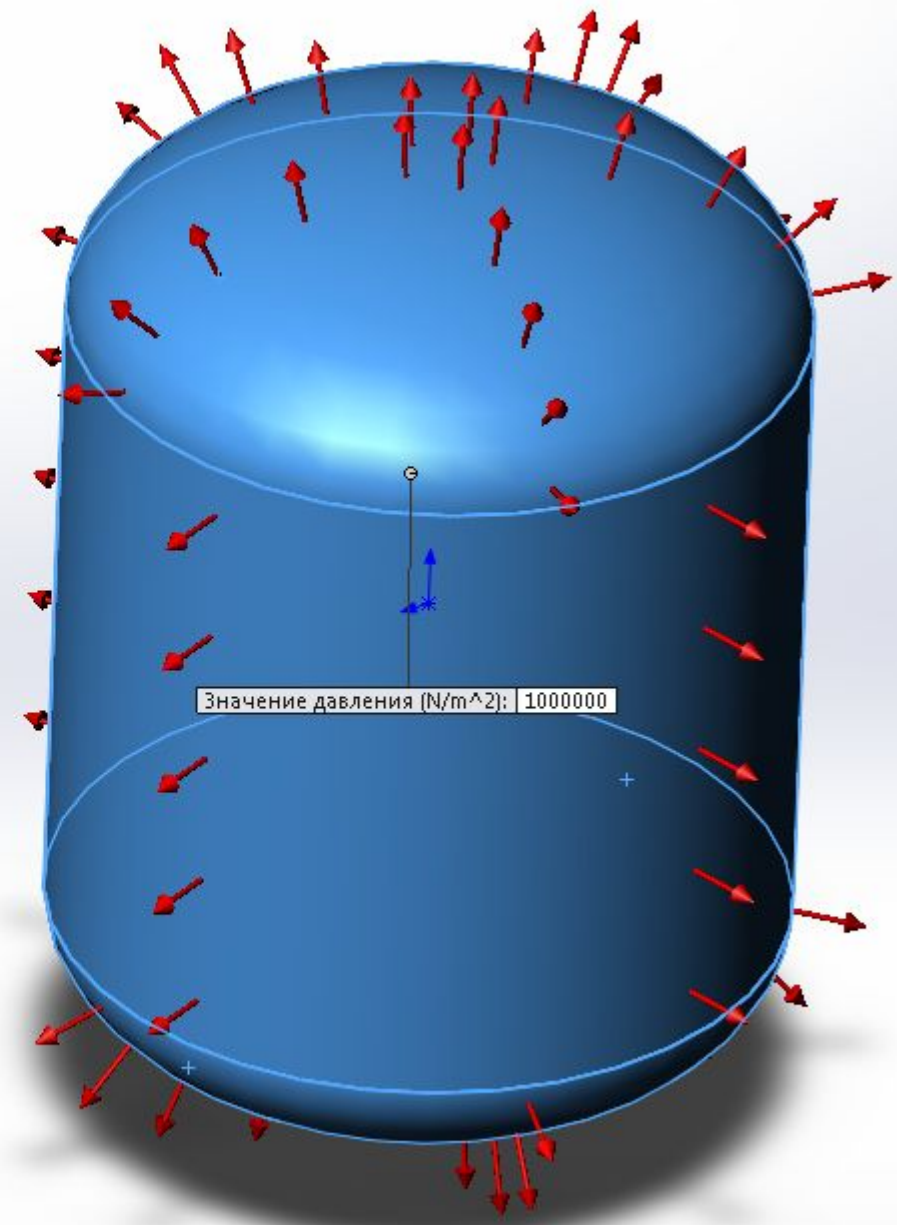
N/m^2

1000000 N/m^2

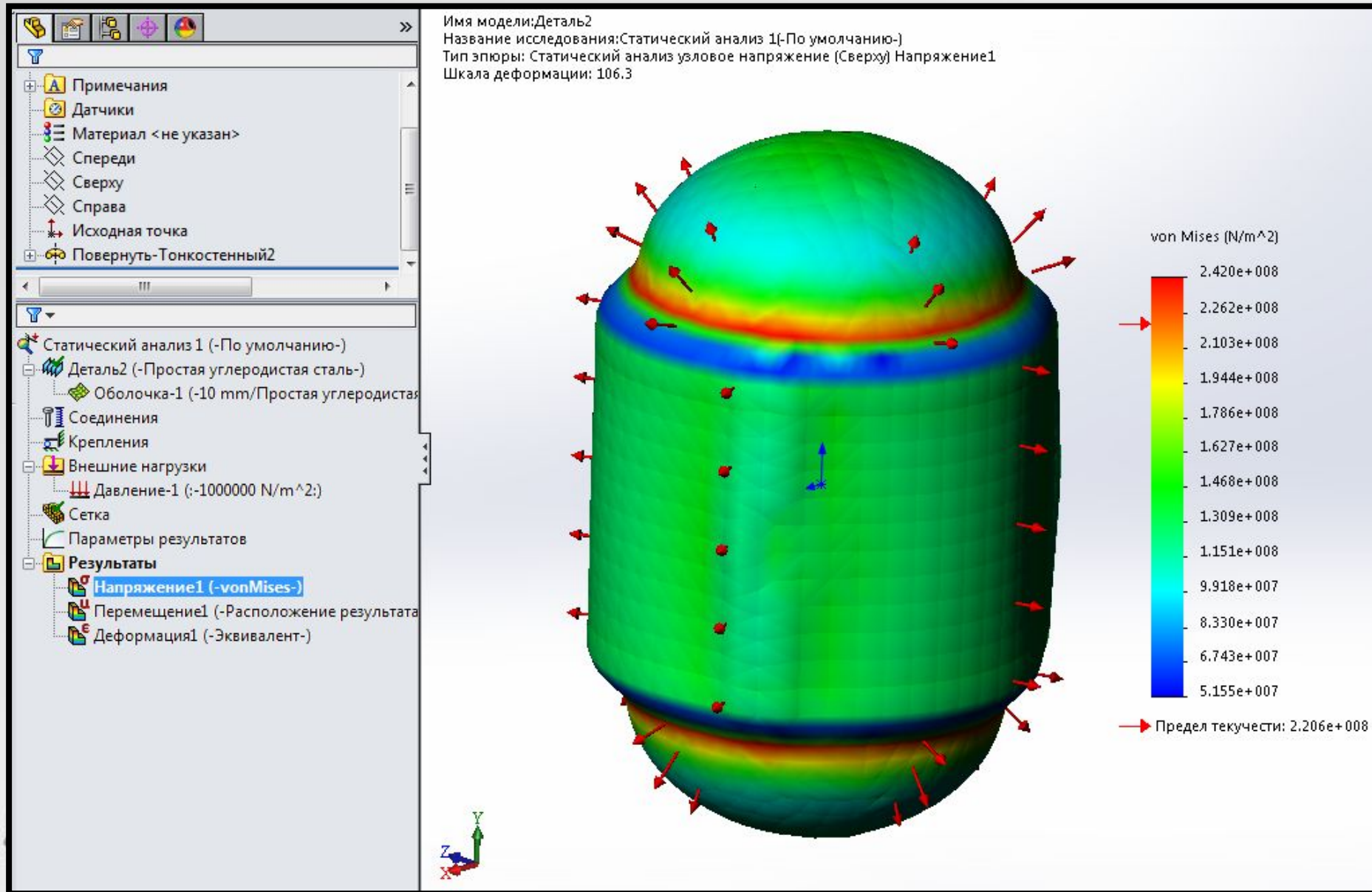
Реверс направления

Неравномерное распределение

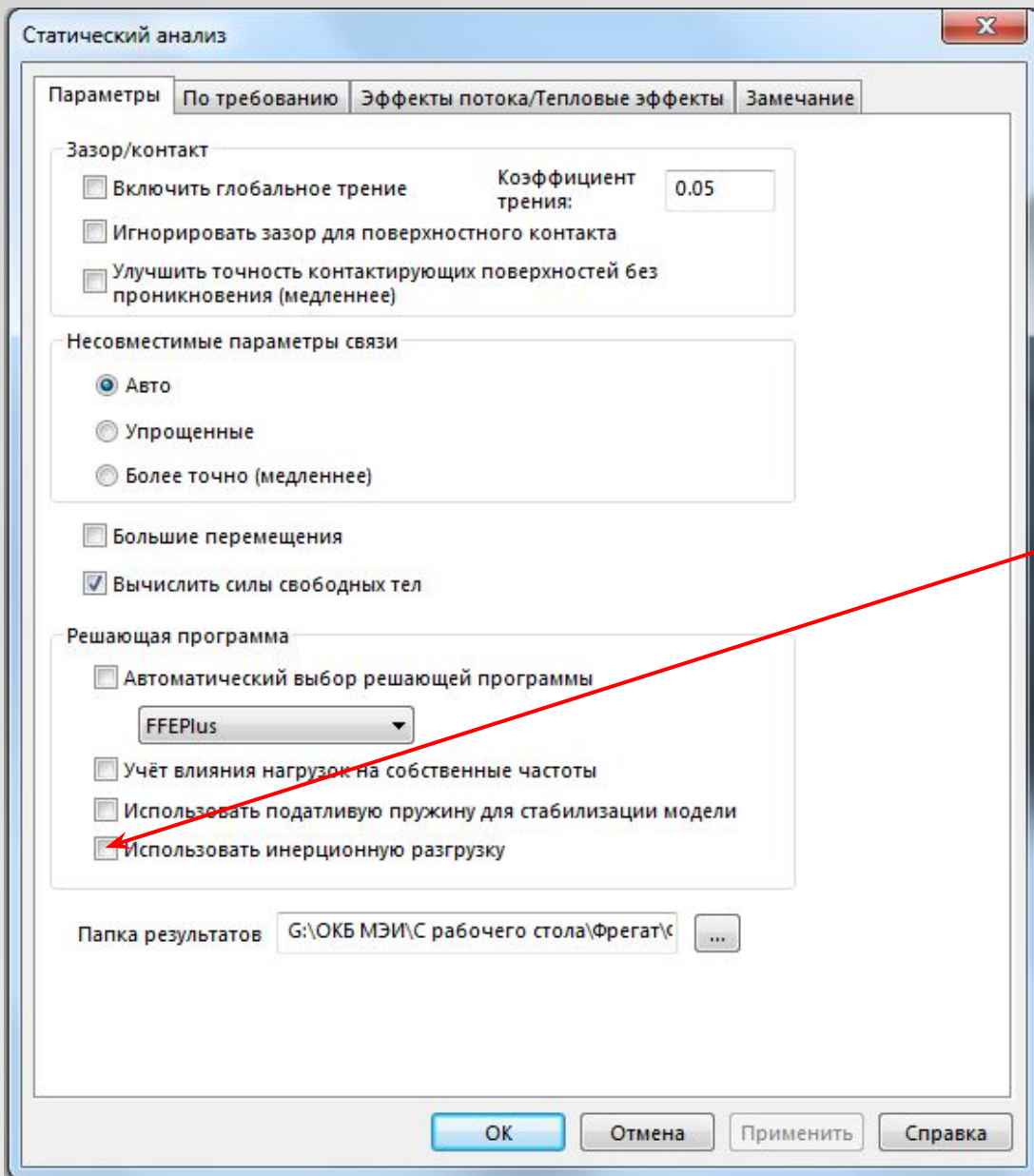
Настройки обозначения



Особенности моделей из пластин



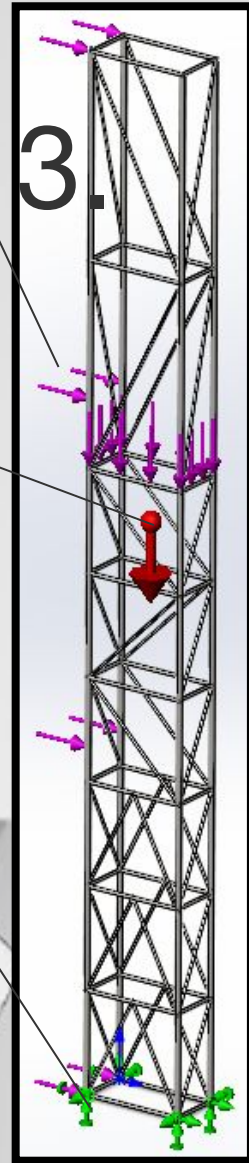
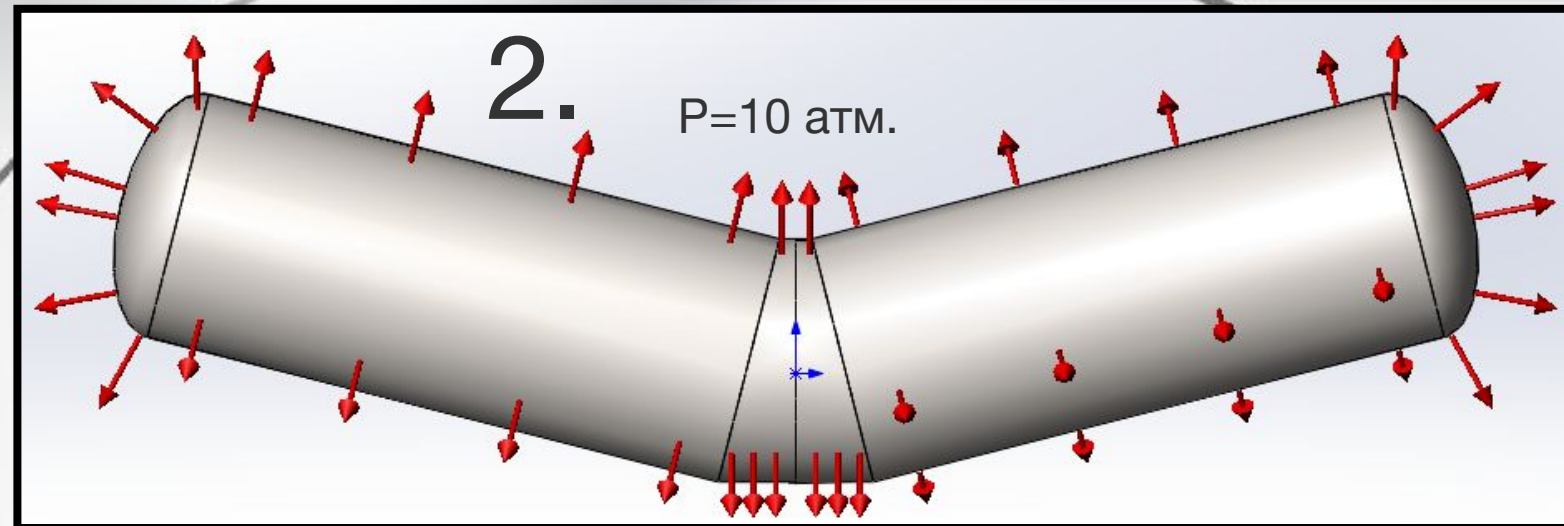
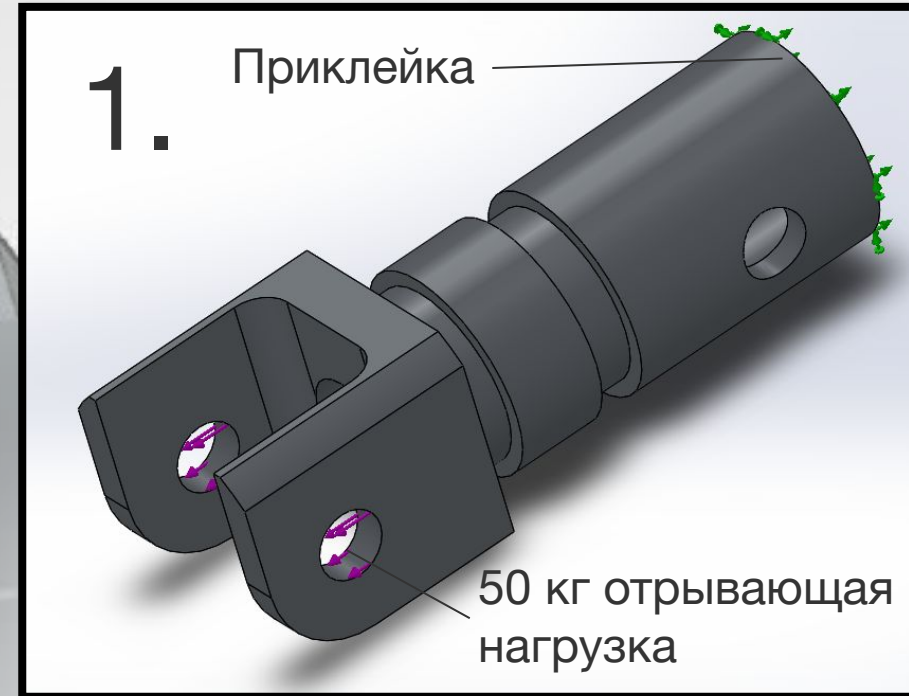
Инерционная разгрузка



Включить принудительное уравнивание
(для моделей без закрепления)

Задача

Провести статический расчёт, создать эпюру коэффициента запаса с указанием точки минимума.



Распределенная ветровая нагрузка 300 кг

Сила тяжести

Залито в бетон