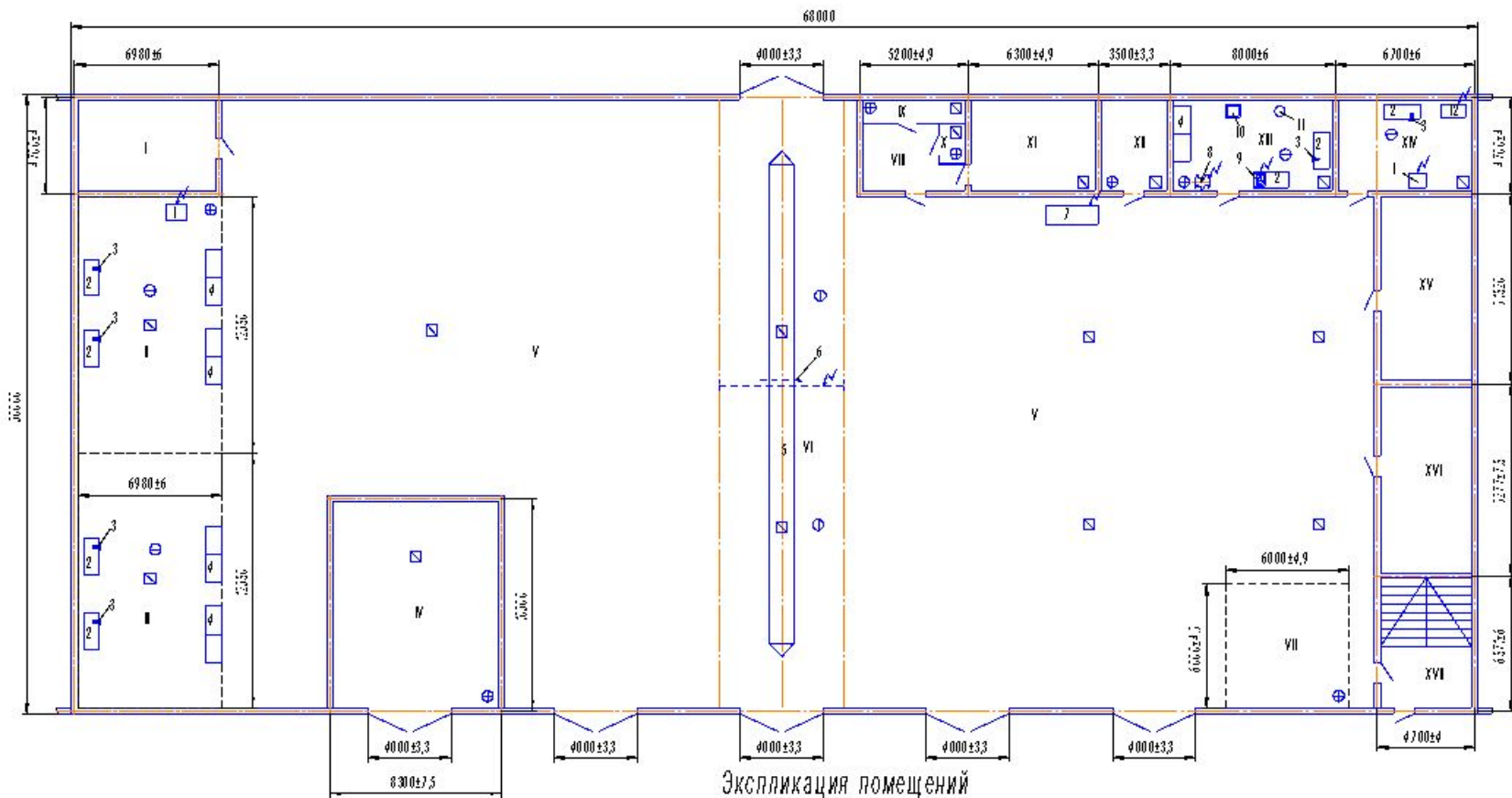


# **ТГТУ.23.03.03.015 БР ДЭ БАКАЛАВРСКАЯ РАБОТА**

**Организация технического обслуживания  
грузовых автомобилей в ООО «Юго-Восточная  
агрогруппа» г. Кирсанова Тамбовской области**

**Руководитель: к.т.н., доцент Милованов А.В.  
Выполнил: студент группы БТСП41 Сысоев В.В.**





Экспликация помещений

Ведомость оборудования

№	Наименование	Кол-во	Примечания
1	Мойка детей	2	
2	Верстак слесарный	7	
3	Гаски слесарные	6	
4	Стеллаж	5	
5	Осметровая канава	1	
6	Кран-балка	1	
7	Компрессор	3	
8	Гочильный станок	1	
9	Сверлильный станок	1	
10	Пресс	1	
11	Нагреватель	1	
12	Ст. энд. по ремонту элект. оборудования	1	

№	Наименование	Площадь м <sup>2</sup>	Примечания
I	Лодочное помещение		
II	Агрегатный участок		
III	Моторный участок		
IV	Участок УАР		
V	Ремонтная зона		
VI	Ванна ГО		
VII	Шлюзованный участок		
VIII	Водоочистное помещение		
IX	Душевая		
X	Санузел		
XI	Разделка		
XII	Стеллажи		
XIII	Слесарно-механический участок		
XIV	Элект. розет.		
XV	Склад негодных деталей		
XVI	Склад		
XVII	Пост. инч. свар.		

Условные обозначения:

- - вентиляция
- ⊕ - подвод воды
- ⚡ - подвод элект. рознергии
- ⊙ - рабочее место

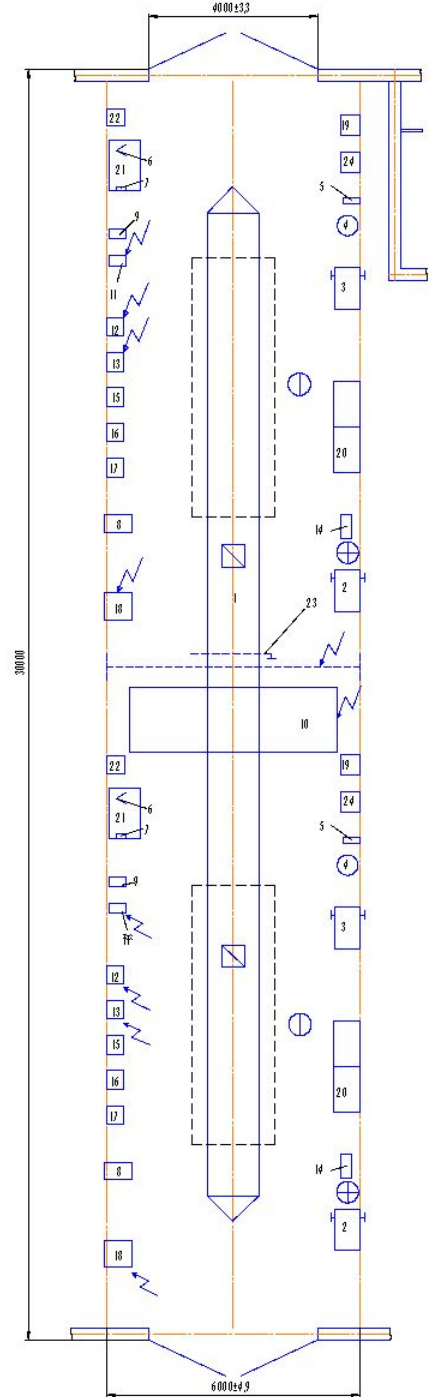
7/7723.03.03.015 БР 20-ТЛ				№ п/п	Итого	Результат
№ п/п	№ докум.	Дата	Изм.	№ п/п	Итого	Результат
1	1			1	1	1:100
2	2			2	2	
3	3			3	3	
4	4			4	4	
5	5			5	5	
6	6			6	6	
7	7			7	7	
8	8			8	8	
9	9			9	9	
10	10			10	10	
11	11			11	11	
12	12			12	12	
13	13			13	13	
14	14			14	14	
15	15			15	15	
16	16			16	16	
17	17			17	17	
18	18			18	18	
19	19			19	19	
20	20			20	20	
21	21			21	21	
22	22			22	22	
23	23			23	23	
24	24			24	24	
25	25			25	25	
26	26			26	26	
27	27			27	27	
28	28			28	28	
29	29			29	29	
30	30			30	30	
31	31			31	31	
32	32			32	32	
33	33			33	33	
34	34			34	34	
35	35			35	35	
36	36			36	36	
37	37			37	37	
38	38			38	38	
39	39			39	39	
40	40			40	40	
41	41			41	41	
42	42			42	42	
43	43			43	43	
44	44			44	44	
45	45			45	45	
46	46			46	46	
47	47			47	47	
48	48			48	48	
49	49			49	49	
50	50			50	50	
51	51			51	51	
52	52			52	52	
53	53			53	53	
54	54			54	54	
55	55			55	55	
56	56			56	56	
57	57			57	57	
58	58			58	58	
59	59			59	59	
60	60			60	60	
61	61			61	61	
62	62			62	62	
63	63			63	63	
64	64			64	64	
65	65			65	65	
66	66			66	66	
67	67			67	67	
68	68			68	68	
69	69			69	69	
70	70			70	70	
71	71			71	71	
72	72			72	72	
73	73			73	73	
74	74			74	74	
75	75			75	75	
76	76			76	76	
77	77			77	77	
78	78			78	78	
79	79			79	79	
80	80			80	80	
81	81			81	81	
82	82			82	82	
83	83			83	83	
84	84			84	84	
85	85			85	85	
86	86			86	86	
87	87			87	87	
88	88			88	88	
89	89			89	89	
90	90			90	90	
91	91			91	91	
92	92			92	92	
93	93			93	93	
94	94			94	94	
95	95			95	95	
96	96			96	96	
97	97			97	97	
98	98			98	98	
99	99			99	99	
100	100			100	100	

7/7723.03.03.015 БР 20-ТЛ

Техническое задание на ремонтной мастерской

№ п/п Итого Результат

ЗАТ, гр. БТСп47



Условные обозначения:  
 ▣ - вент иляция  
 ⊕ - подвод воды  
 ⚡ - подвод элект рознергии  
 ⊙ - рабочее место

Ведомость оборудования

№	Наименование	Кол-во	Примечания
1	Освет. реолог. кювета	1	-
2	Вешалка для реологов АББ с элект. освещ. розеткой	2	-
3	Вешалка для реологов АББ с элект. освещ. розеткой	2	2013401
4	Маслонагреватель ручной	2	1322 (Асбесто)
5	Шпатель полимерный рычажный	2	Идеалит ИТ 201
6	Ст. электр. метростанция	2	-
7	Ст. электростанция для измерения диаметра	2	-
8	Уст. датчика для регулирования света в флюиде	2	-
9	Устройство для проверки эффека нивелира и ориентира	2	-
10	Классический планшет с оптич. визиром	1	СЭС-139-СР-11
11	Мет. автомобильный диагностический сканер	2	М7000 Р4 64 МН 24
12	Аэрозольный опр.	2	Идеалит ИТ 201
13	Циркулярный тестер	2	М7000 Р4 64 МН 24
14	Метр для измерения диаметра и толщины	2	ИТ-3001
15	Детектор для измерения влажности	2	ИТ-100001
16	Набор инструментов для измерения	2	Geef
17	Набор инструментов для измерения	2	Geef
18	Набор инструментов для измерения диаметра	2	ИТ-3001
19	Набор инструментов для измерения диаметра	2	Система. нагрот.
20	Набор инструментов для измерения диаметра	2	Система. нагрот.
21	Набор инструментов для измерения диаметра	2	Система. нагрот.
22	Набор инструментов для измерения диаметра	2	Система. нагрот.
23	Кран-балка	1	-
24	Поршневой компрессор	2	Система. нагрот.

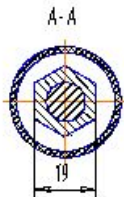
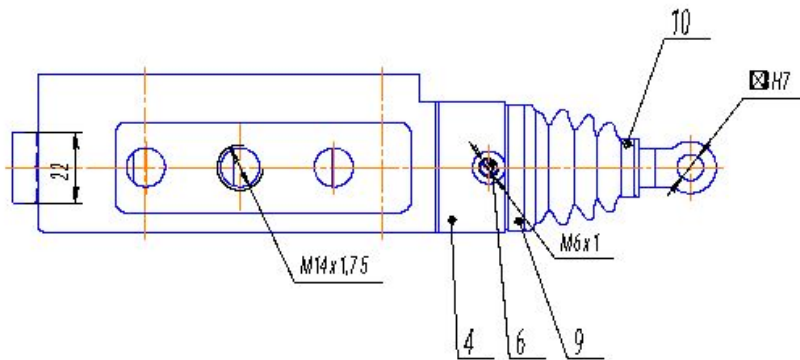
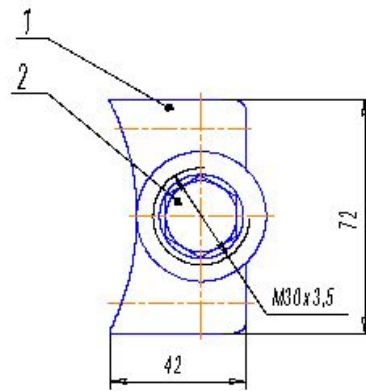
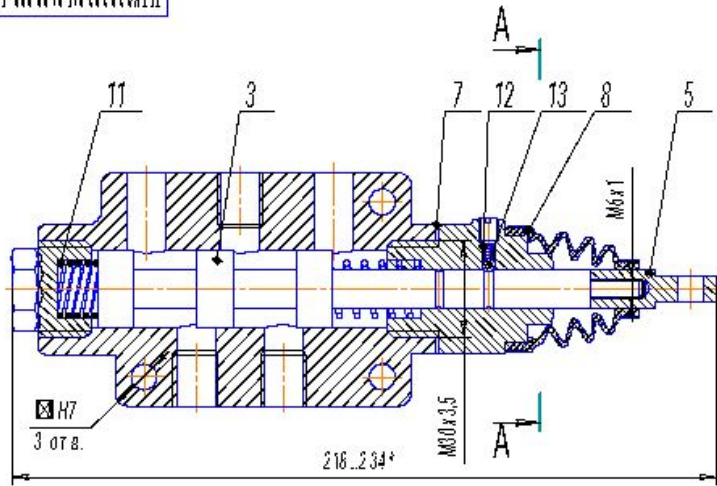
ИТУ 2.303.03.015 БР 20-1П

Исполнитель	И.И.И.	И.И.И.	И.И.И.	И.И.И.	И.И.И.
Проверенный	И.И.И.	И.И.И.	И.И.И.	И.И.И.	И.И.И.
Утвержденный	И.И.И.	И.И.И.	И.И.И.	И.И.И.	И.И.И.
И.И.И.	И.И.И.	И.И.И.	И.И.И.	И.И.И.	И.И.И.





ПТТУ.23.03.03.015.01.00.000 БР 20-СБ



1. Рабочее давление на входе пневмораспределителя -  $10 \text{ кгс/см}^2$
2. Пропускная способность при рабочем давлении  $4 \text{ кгс/см}^2$  - 0,065 м<sup>3</sup>
3. Наружные поверхности корпуса и крышки красить эмалью МЛ-165 серого П.А. по ГОСТ 9894-61.
4. \* Размеры для справок

Корпус	Дет.	Обозначение	Наименование	Кол.	Примечание
			Документация		
ИТ		ПТТУ.23.03.03.015.01.00.000 БР 20-СБ	Сборочный черт еж	1	
			Дет али		
	1		Корпус	1	
	2		Заглушка	1	
	3		Шт ок	1	
	4		Крышка	1	
	5		Наконечник	1	
			Ст андарт ные изделия		
	6		Пробка 2009-0221 ГОСТ 12202-66	1	
	7		Кольцо запорное 2-ШДЛ ГОСТ 1814-81	1	
	8		Пальник 00-12 ГОСТ ГОСТ 24011-81	1	
	9		Хомут 35 ГОСТ 28191-89	1	
	10		Хомут 15 ГОСТ 28191-89	1	
	11		Пружина 18 ГОСТ 13768-86	2	
	12		Пружина 4 ГОСТ 13768-86	1	
	13		Шарик 4-3 ГОСТ 3722-81	1	

ПТТУ.23.03.03.015.01.00.000 БР 20-СБ

Изм. Инст.	№ докум.	Подп.	Дата	Пневмораспределитель	Лист	Масса	Масштаб
Разраб.	Свое				у		1:1
Про.	Исполение				Лист		Листов
Инст. в.							
Инст. в.	Исполение						
Рт в.	Пазов						

Копирован

Ф ормат А2

ДРЕВ. ДИНАМ.

Справ. №

Допол. №

Всест. инв. №

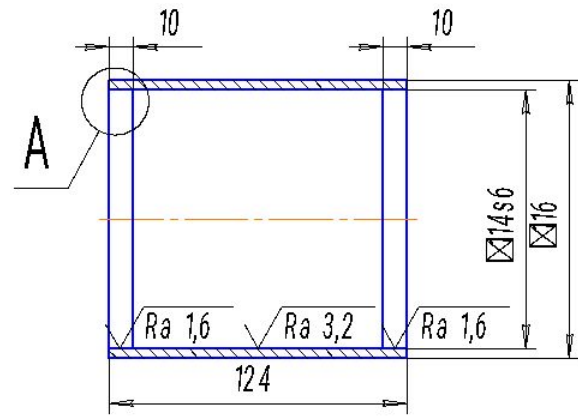
Допол. №

Инв. №

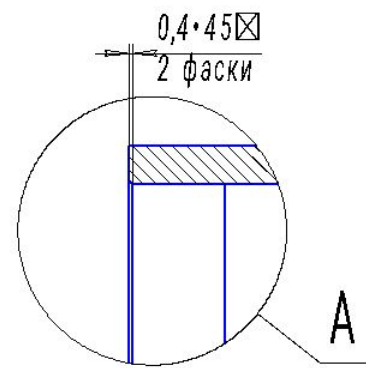
Рт в.

ТГТУ.23.03.03.015.00.00.005 БР 2D-Д

√ Ra 6,3 (✓)

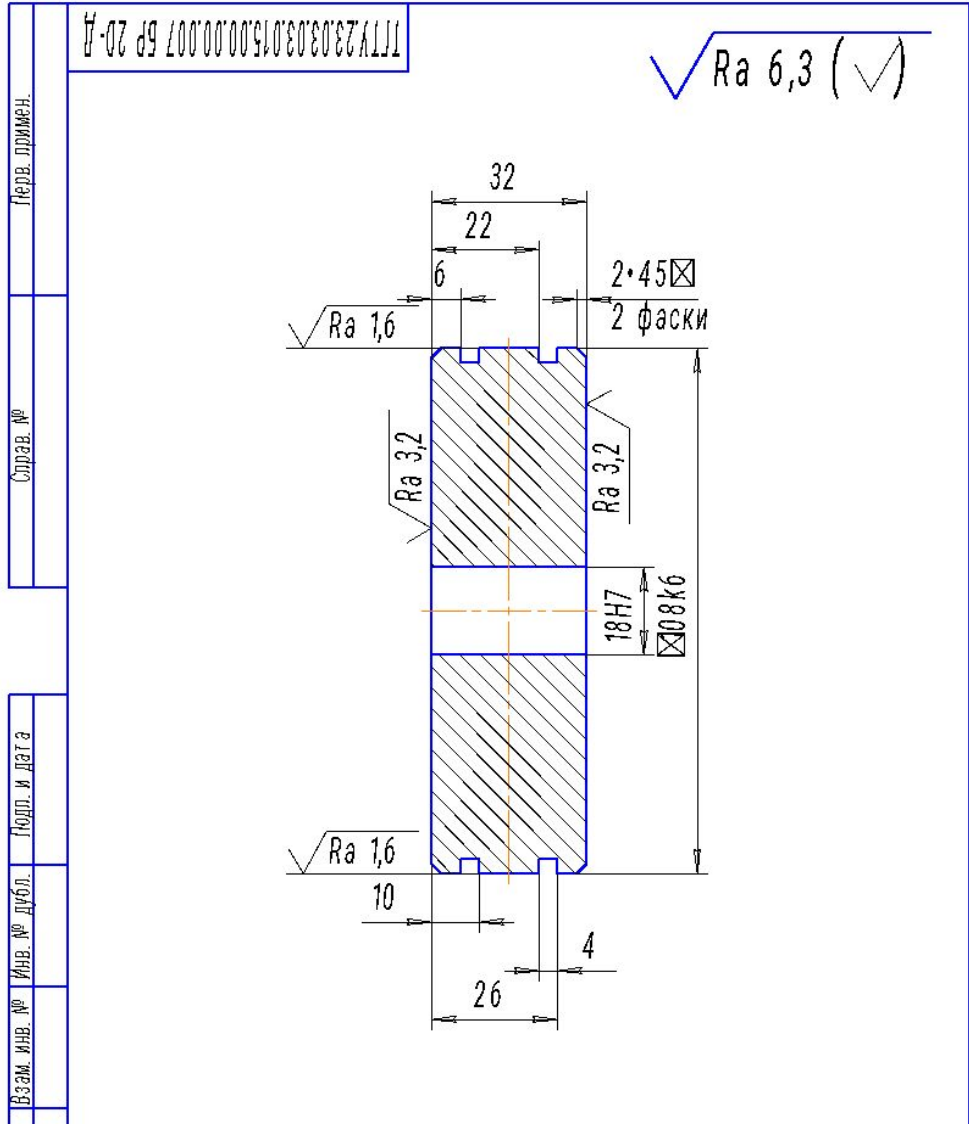


A (4:1)



Перв. примен.	
Справ. №	
Подп. и дата	
Изн. № дубл.	
Взам. инв. №	
Изн. №	
Подп. и дата	
Изн. № подл.	

ТГТУ.23.03.03.015.00.00.005 БР 2D-Д			
Изм. Лист	№ докум.	Подп.	Дата
Разраб.	Съсоев		
Пров.	Милованов		
Т.конт.р.			
Изн. № подл.	Коновалов		
Утв.	Глазков		
Цилиндр		Лит	Масса
		у	
		Лист	Листов
			1
160 ТУ 14-1-4492-88		ЭАТА гр.БТСп41	
Заг.от овк. 35-2-СК ОСТ 14-1-228-88			
Копировал		Формат А4	



				ТГТУ.23.03.03.015.00.00.007 БР 2D-Д			
Изм	Лист	№ докум.	Подп.	Дата	Лит.	Масса	Масштаб
		Съясоев			у		1:1
Пров.	Милованов				Лист		Листов 1
Т.конт.р.							
Н.конт.р.	Коновалов				Лист		Листов 1
Ут.в.	Глазков				Лист		Листов 1
				Плит а А5 11 ГОСТ 17232-99		ЭАТА гр.БТСП41	

Серв. примен.  
 Страв. №  
 Подп. и дата  
 Инв. № дубл.  
 Инв. №  
 Взам. инв. №  
 Подп. и дата  
 Инв. № лопп.







Доклад окончен!  
Благодарю за внимание!

