

Санкт-Петербургский колледж
информационных технологий



Устройство и принцип работы последовательного сумматора

Пособие по курсу Архитектура ЭВМ
Преподаватель Буренина Н.В



Содержание

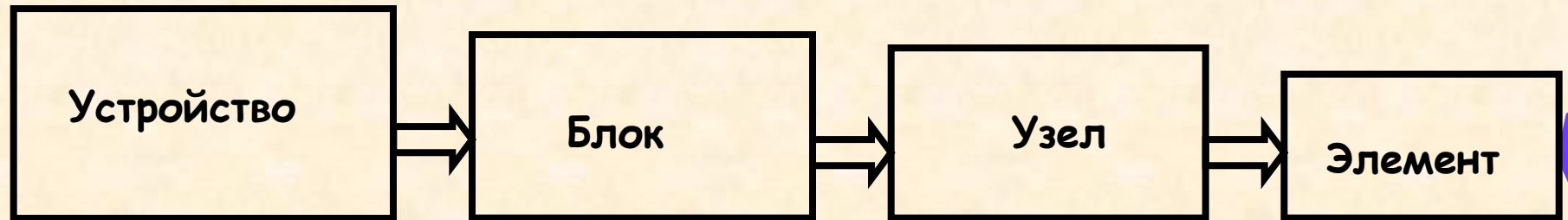


- Основные понятия
- Полусумматор
- Сумматор
- Построение схемы последовательного сумматора
- Работа сумматора



ОСНОВНЫЕ ПОНЯТИЯ

Структурная организация ЭВМ некоторая физическая модель, устанавливающая состав, порядок и принципы взаимодействия основных функциональных частей машины (без излишних деталей их технической реализации).

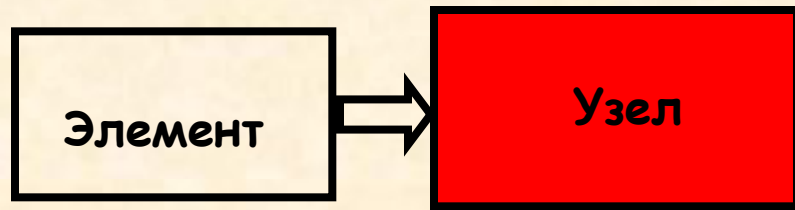




Элемент

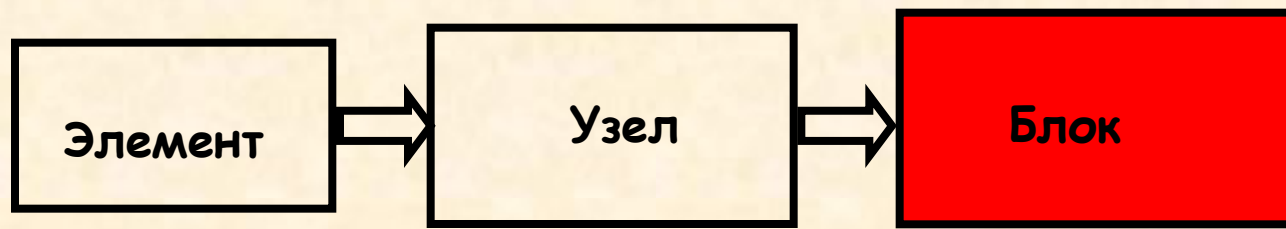
Элемент, простейшее устройство ЭВМ,
выполняющее одну операцию над входными
сигналами (пример - логический элемент).





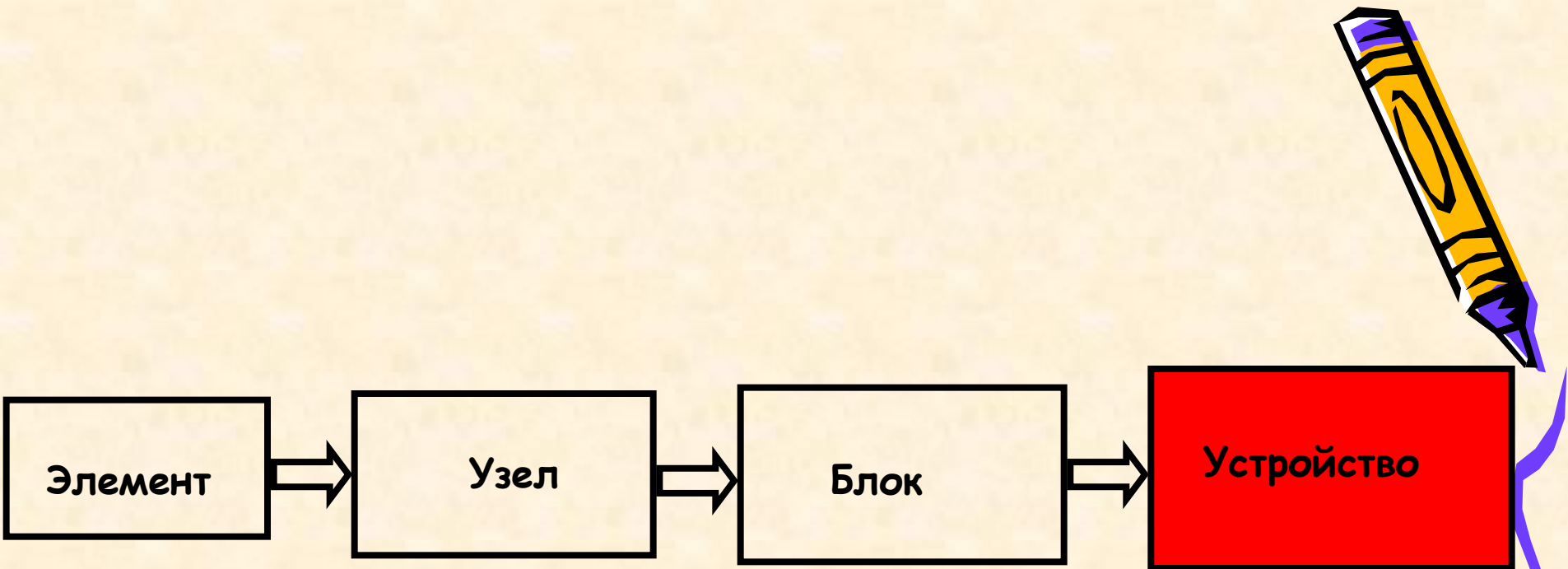
Узел - часть машины, состоящая из нескольких более простых элементов и представляющая собой сборочную единицу (логическая схема).





Блок - функциональный компонент ЭВМ, состоящий из элементов и узлов и выполняющий операции над машинными словами или управляющий такими операциями (пример: блок регистров).





Устройство - наиболее крупная функциональная часть ЭВМ, состоящая из элементов, узлов, блоков и выполняющая глобальные операции над кодированными данными (запоминание, обработку, преобразование).



**Узел ЭВМ выполняющий
арифметическое суммирование
кодов чисел, называется
сумматором.**



Операция суммирования осуществляется в сумматорах поразрядно с использованием одноразрядных суммирующих схем. При этом в каждом разряде требуется выполнить сложение трех двоичных цифр данного разряда: первого слагаемого X_i , цифры этого же разряда второго слагаемого Y_i и цифры переноса P_i из соседнего младшего разряда.

И тогда такое суммирование разбивают на две аналогичные операции: суммирование двух цифр слагаемых и суммирование полученного результата с переносом из соседнего младшего разряда. Каждая из этих операций выполняется схемой, называемой полусумматором.



Полусумматор

Рассмотрим таблицу истинности работы полусумматора на два входа X_0 и Y_0 . Его можно использовать при сложении «0» разрядов. На его выходах образуется сумма S данного разряда и осуществляется перенос P_{+1} в следующий старший разряд.

X	Y	S	P_{+1}
0	0	0	0
0	1	1	0
1	0	1	0
1	1	0	1



По таблице можно составить логическое выражение для суммы S и переноса P_{+1} :

$$S = \bar{X} \& Y + X \& \bar{Y}$$

$$P_{+1} = X \& Y$$

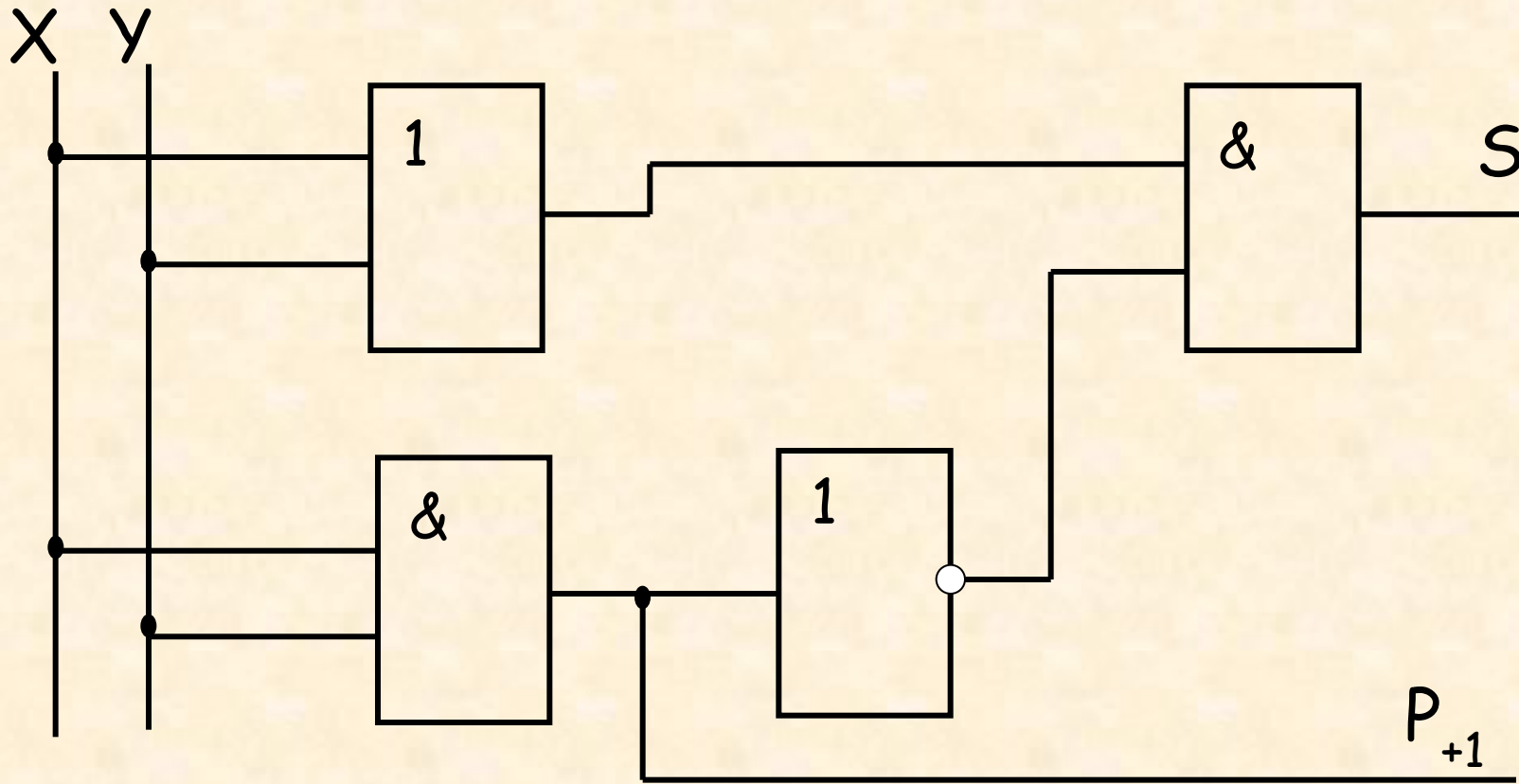
$$S = \bar{X} \& Y + X \& \bar{Y} + X \& \bar{X} + Y \& \bar{Y} =$$

$$\bar{X} \& (X + Y) + \bar{Y} \& (X + Y) = (X + Y) \& (\bar{X} + \bar{Y}) =$$

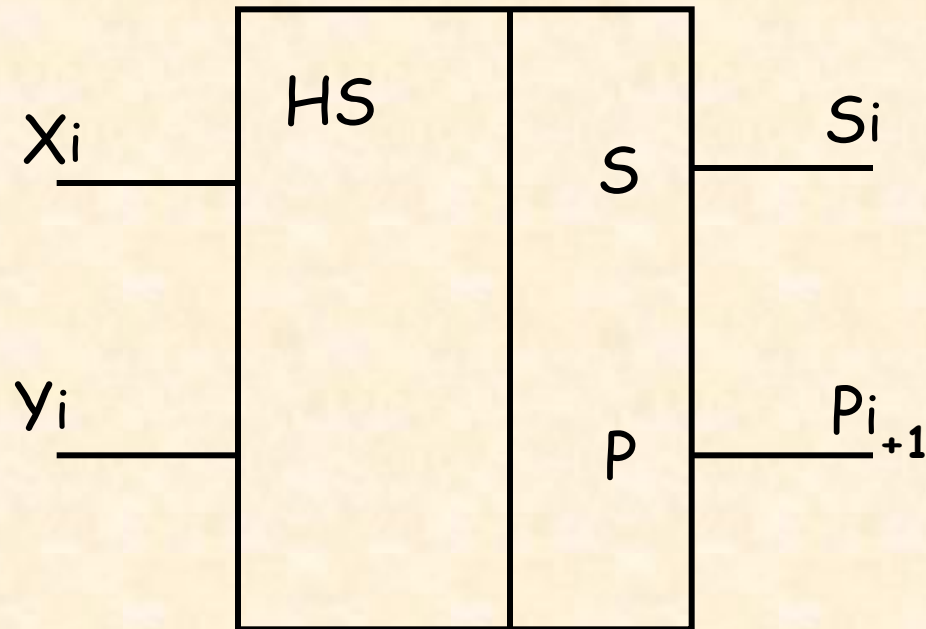
$$(X + Y) \& \overline{X \& Y} = (X + Y) \& \bar{P}_{+1}$$



Структурная схема полусумматора



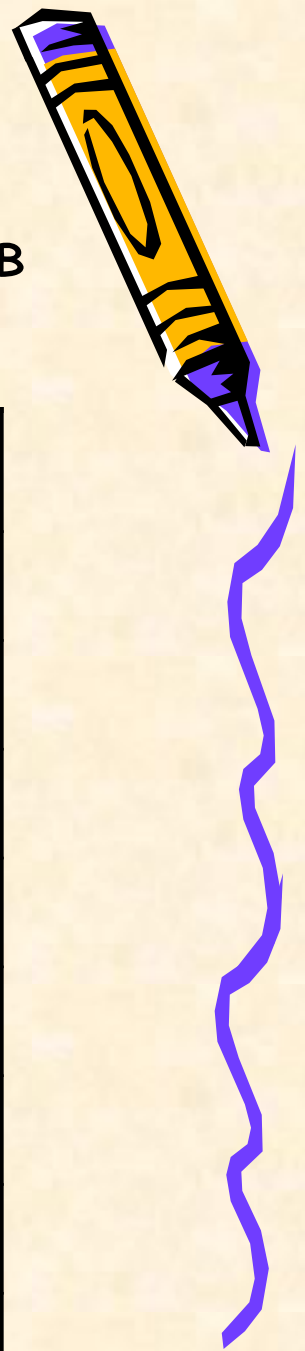
Условно графическое обозначение полусумматора



Сумматор

Рассмотрим таблицу истинности сложения цифр в одном из разрядов

X_i	Y_i	P_i	S_i	P_{i+1}
0	0	0	0	0
0	0	1	1	0
0	1	0	1	0
0	1	1	0	1
1	0	0	1	0
1	0	1	0	1
1	1	0	0	1
1	1	1	1	1



Составим минтермы для S_i и P_{i+1}

$$S_i = \bar{X}_i \bar{Y}_i P_i + \bar{X}_i Y_i \bar{P}_i + X_i \bar{Y}_i \bar{P}_i + X_i Y_i P_i$$

$$P_{i+1} = \bar{X}_i Y_i P_i + X_i \bar{Y}_i P_i + X_i Y_i \bar{P}_i + X_i Y_i P_i$$

Целесообразно эти выражения преобразовать так, чтобы в формулах для S_i и P_{i+1} были по возможности одинаковые члены, что, естественно, сократит количество используемых элементов. Один из вариантов таких преобразований дают выражения:

$$P_{i+1} = X_i Y_i + X_i P_i + Y_i P_i$$

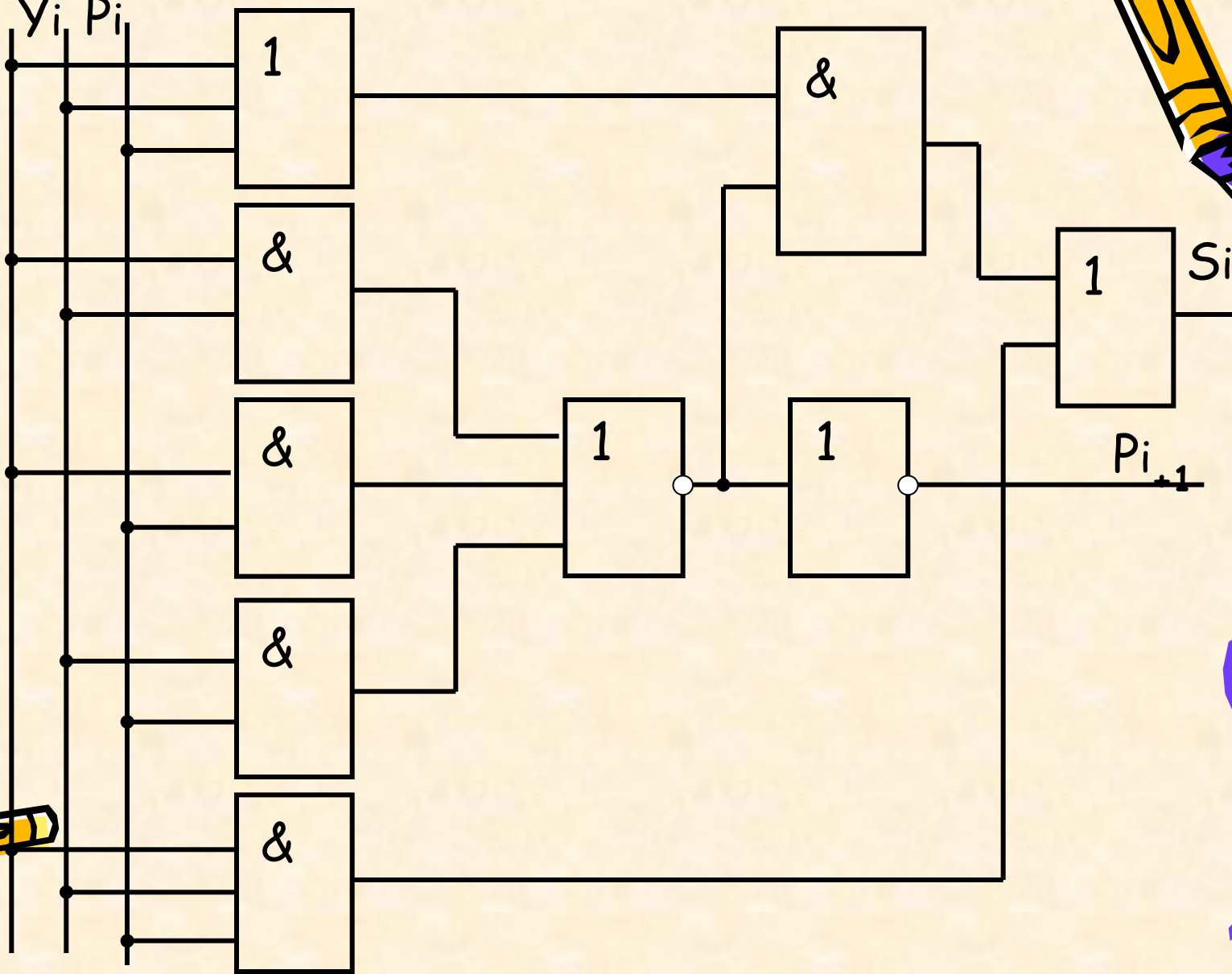
$$S_i = X_i Y_i P_i + (X_i + Y_i + P_i) \overline{(X_i Y_i + X_i P_i + Y_i P_i)}$$

$$= X_i Y_i P_i + (X_i + Y_i + P_i) \bar{P}_{i+1}$$

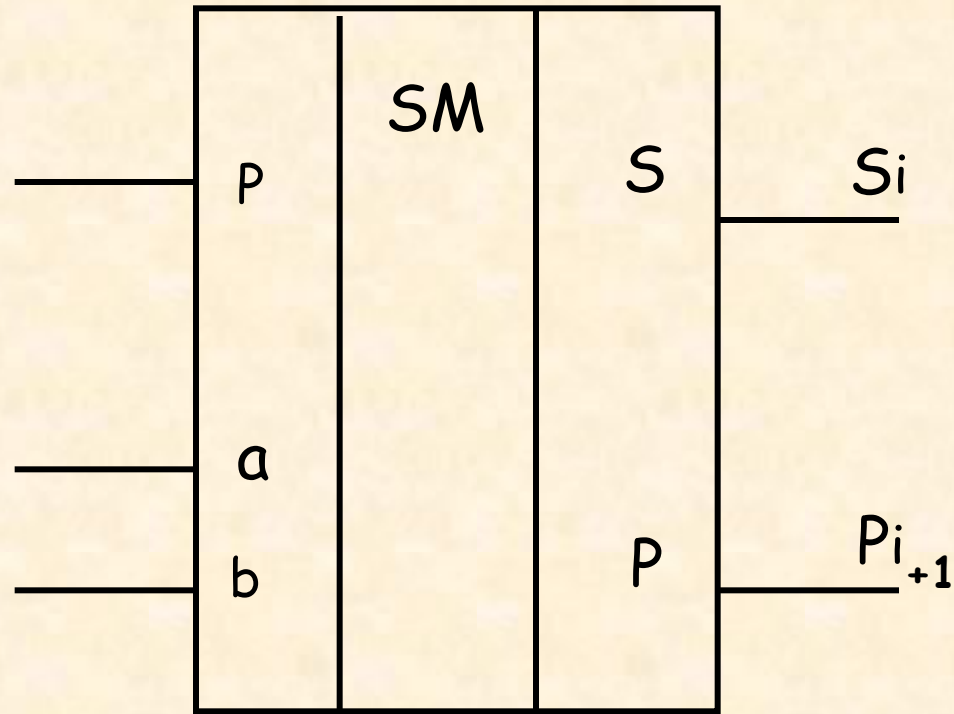


Структурная схема сумматора

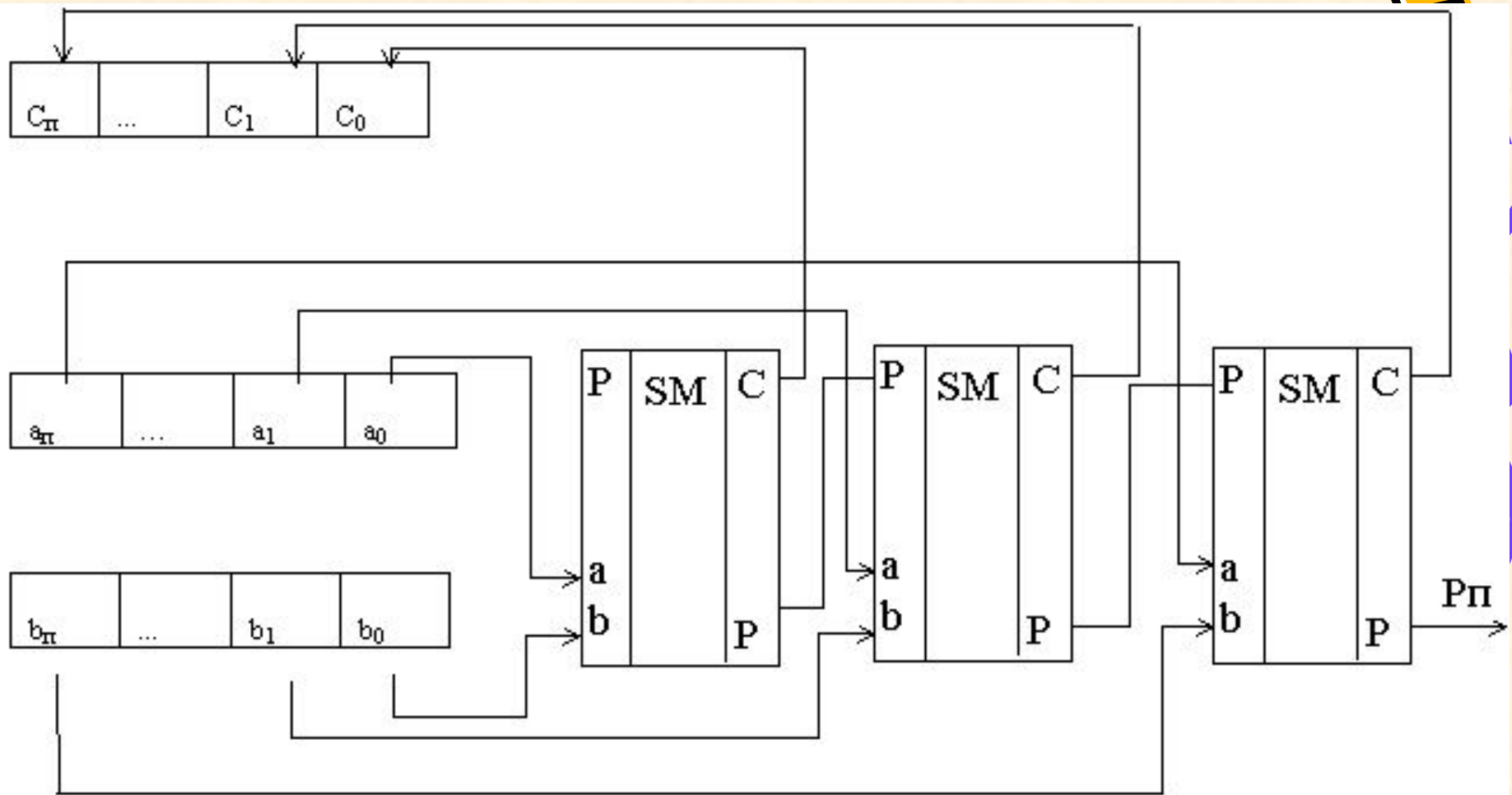
X_i, Y_i, P_i



Условно графическое обозначение сумматора



Для сложения двух N -разрядных двоичных кодов, используется схема многоразрядного сумматора.



Работа сумматора

Даны числа 12 и 5.

Построить таблицу истинности и схему полного последовательного сумматора сложения этих чисел.

1. Переводим эти числа в двоичную СС:

3 2 1 0

12 → 1100

2 1 0

5 → 101



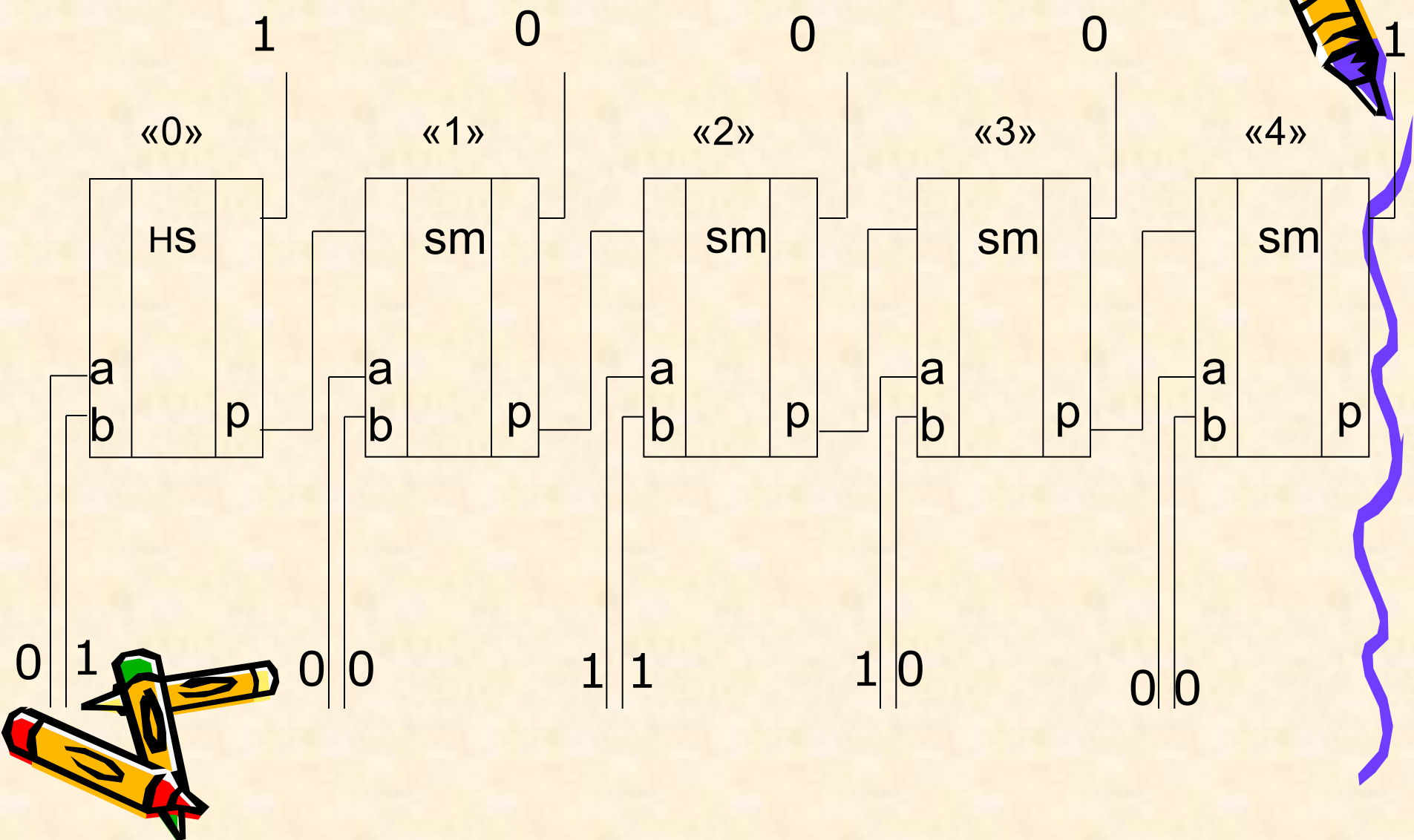
2. Таблица истинности сумматора



	Входы			Выходы	
	a_i	b_i	P_i	S_i	P_{i+1}
"0"	0	1	0	1	0
"1"	0	0	0	0	0
"2"	1	1	0	0	1
"3"	1	0	1	0	1
"4"	0	0	1	1	0



Структурная схема сумматора



Пример работы сумматора

