

Итоги олимпиады «Лучший СВЯЗИСТ ЯКОЭ»

С 13 по 18 мая 2013 года среди групп ССК-31, ССК-11/1 и ССК-11/2 прошла «Неделя связи». В течении одной пары студенты групп отвечали на предложенные вопросы. Задания включали в себя 3 раздела:

1 Раздел: История связи – в виде тестирования (1 балл за верный ответ)

2 раздел: Теория – теоретические вопросы (до 2х баллов за верный ответ)

3 Раздел: Практика – решение практических заданий (до 3 баллов за решение задачи)



Количество

Всего участников

участников

36 человек

ССК-31

12 чел

ССК-11/1

15 чел

СК-11/2

9 чел



Вопросы и задания

Вопрос	Ответ	Количество ответивших	Не ответили
История связи (10 вопросов)			
Изобрел уг. микрофон	М.К.Махальский	7	29
В каком году уг. микрофон	1878	6	30
В каком году телефон	1876	9	27
Изобрел эл/маг телефон	А.Г.Белл	12	24
Первая в мире ТС	США, 1878	17	19
Дата "Дня радио"	7 мая, 1895	12	24
Кто изобрел радио?	Попов А.С.	27	9
Первый радиопередатчик	Генрих Герц	12	24
Название первых АТС	ДШАТС	11	25
Первое СМС	1992	9	27

Теория (20 вопросов)

Скорость света	3×10^8 м/с	6	30
Код в виде точек и тире	Азбука Морзе	26	10
Закон Ома полной цепи	$I = E / (r + R)$	9	27
Закон Ома участка цепи	$I = U / R$	22	14
Первичная от вторичной	все виды, опред.вид	0	36
ОАКТС	Общег.авт.ком-ая тлф сеть	16	20
Напрвляющая среда	КЛС, ВОЛС, ВЛС, волновод	5	31
Сравнение одномод и много	заутхание, дисперсия, ПС	14	22
ВЛС, + и -	качество низкое, эконом	20	16
Стандарты сотовых систем	GSM-900, GSM-1800	7	29
Эл.ток	направленное движение	12	24
Ед.измерения физ величин	В, А, Вт, Гн, Ф, с, Гц, Ом, м	20	16
Диод и его функции	выпрямление	15	21
Приборы для преоб света в ток	светодиод	6	30
Сравните медь с оптикой	вес, помехи, затухание, ПС	14	22
ВРК и его назначение	временное разделение	8	28

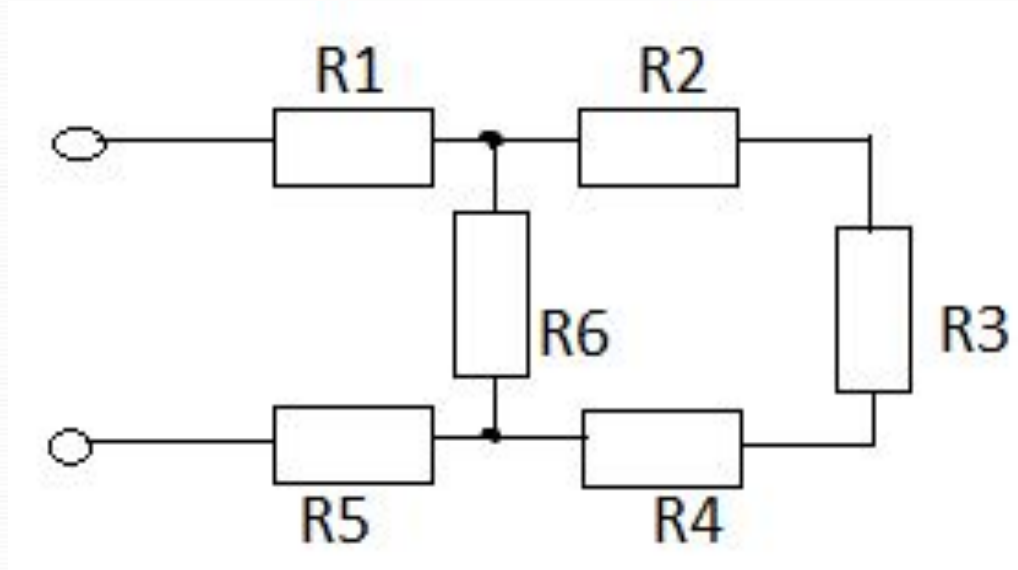
Практические задания

1) Нарисуйте схему связи двух абонентов, если один находится на ГТС, а другой на СТС, зоны разные. На схеме обозначьте все элементы. – 12

2) Нарисуйте схему включения выпрямительного диода со сглаживающим фильтром на выходе, подключите полярность входного источника.

- 1 чел

3) Определите полное сопротивление заданной цепи, если $R1 = 5 \text{ кОм}$, $R2 = 3 \text{ кОм}$, $R3 = 6 \text{ кОм}$, $R4 = 1 \text{ кОм}$, $R6 = 10 \text{ кОм}$, $R5 = 4 \text{ кОм}$.



5 чел



4) Зарисуйте схему включения биполярного транзистора типа P-N-P, общая база, активный режим. Подключите переходы, обозначьте входные и выходные напряжения и токи. – 5 чел

5) Зарисуйте схему связи двух абонентов, если один абонент является абонентом сотовой сети, а другой – абонентом стационарного городского телефона. Оба абонента находятся в одной телефонной зоне. – 0 человек

6) Закодируйте семиразрядным

7) Преобразуйте десятичное число 2346

в

восьмеричное и шестнадцатеричное. -

9

8) Определите период и угловую частоту,

если $f = 50$ кГц. - 8 чел.

9) В цепи протекает ток: $I = 5$ А. Цепь состоит

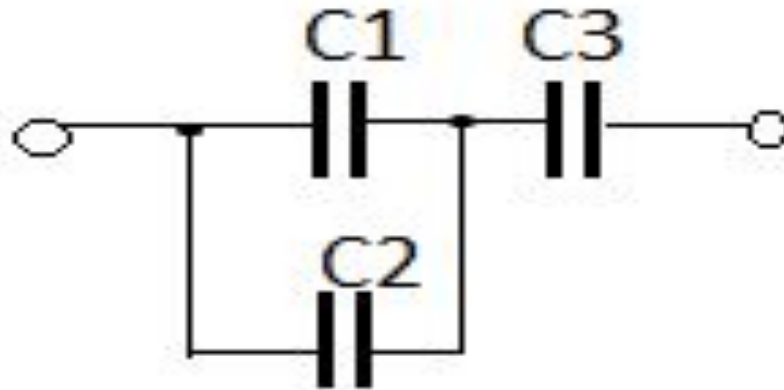
из трех последовательно

соединенных

резисторов: $R_1 = 5$ кОм, $R_2 = 10$ кОм,



10) Определите общую емкость заданной цепи: $C_1=3\text{ пФ}$, $C_2=6\text{ пФ}$, $C_3=9\text{ пФ}$ – 2 чел



Итоги олимпиады

ФИО	Группа	Количество баллов	Место
Ткалик Алексей	ССК-31	35,5	1
Тирский Леонид	ССК-31	31	2
Волканов Николай	ССК-31	30	3
Лапшин Андрей	ССК-31	29	4
Торохов Николай	ССК-31	27	5
Сагов Ислам	ССК-11/1	26	6
Смирнов Евгений	ССК-31	23,5	7
Сидоров Николай	ССК-11/1	21,4	8
Сафиулина София	ССК-11/2	20,5	9
Алексеева Туйара	ССК-31	20	10

Бурцева Дарья	ССК-11/2	19,5	11
Скутова Анастасия	ССК-31	18,9	12
Сизых Владимир	ССК-31	14,5	13
Лепина Анастасия	ССК-11/2	13	14
Чычалаев Таласбек	ССК-11/1	13	14
Рукавишников Виктор	ССК-11/1	10,5	15
Ларионов Артем	ССК-11/1	10	16
Попов Гаврил	ССК-11/1	10	16
Дьячков Евгений	ССК-11/1	9,5	17
Слепцов Владислав	ССК-11/1	9	18
Маклакова Екатерина	ССК-11/1	9	18
Заровняев Влад	ССК-11/1	8,5	19
Мельников Алексей	ССК-11/2	8,5	19
Антипин Никита	ССК-11/2	8,5	19
Харюзова Нина	ССК-31	7,4	20

Андреев Илья	ССК-11/2	7	21
Супруненко Олеся	ССК-11/2	6,7	22
Морозов Евгений	ССК-11/1	6,5	23
Тимофеева Сардаана	ССК-11/1	6	24
Захарова Анастасия	ССК-11/2	6	24
Бураджук Артем	ССК-11/2	6	24
Трофимчик Ульяна	ССК-11/1	5	25
Федоров Платон	ССК-11/1	4	26
Николаев Дима	ССК-11/1	4	26
Алексеев Влад	ССК-11/2	4	26
Хиль Анастасия	ССК-31	3,7	27