



Областное государственное бюджетное  
профессиональное образовательное учреждение  
«Томский механико-технологический техникум»

# Техническое обслуживание и ремонт двигателя ваз2112

Выпускная экзаменационная работа  
Третьяков сергей олегович 141группа  
Руководитель: Гедгаудас А.А

2017 г

# Цели и задачи

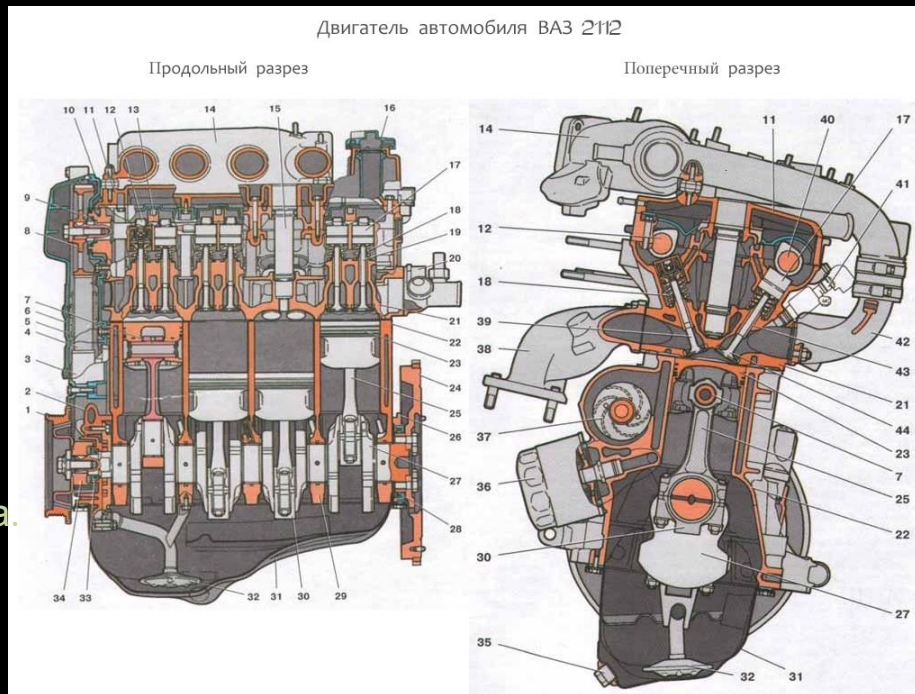
Цель: то и ремонт двигателя ваз 2112

## Задачи

- 1
  - описание устройства
- 2
  - принцип действия
- 3
  - техническое обслуживание и ремонт двигателя

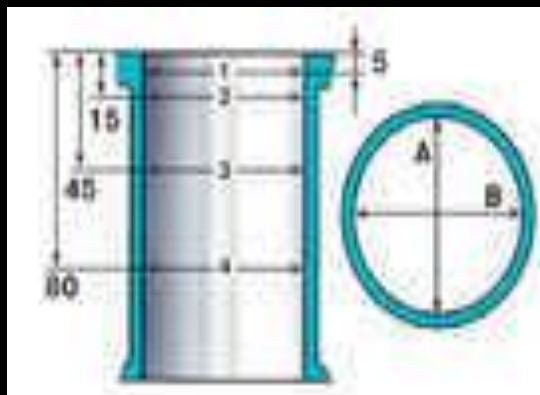
# Устройство двигателя ваз2112

1 – поддон картера двигателя.  
2 – передний сальник коленвала.  
3 – коленчатый вал.  
4 – шкив коленчатого вала.  
5 – масляный насос.  
6 – шкив привода генератора. 7– зубчатый ремень ГРМ.  
8 – передняя крышка привода механизма газораспределения. 9 – шкив насоса охлаждающей жидкости (помпа).  
10 – натяжной ролик.  
11 – зубчатый шкив распредвала.  
12 – задняя крышка привода механизма газораспределения.  
13 – сальник распределительного вала.  
14 – выпускной распределительный вал.  
15 – гидротолкатель.  
16 – пружина клапана.  
17 – направляющая втулка клапана. 18 – выпускной клапан.



22 – крышка головки блока цилиндров.  
23 – пластиковая крышка.  
24 – свеча зажигания.  
25 – впускной распределительный вал.  
26 – впускной клапан.  
27 – головка блока цилиндров.  
28 – соединительная муфта.  
– топливная рампа.  
30 – шланг вентиляции картера.  
31 – форсунка.  
32 – впускной коллектор.  
33 – маховик.  
34 – держатель заднего сальника коленчатого вала.  
35 – задний сальник коленчатого вала.  
36 – блок цилиндров.  
37 – масляный щуп.  
38 – поршень.  
39 – шатун.  
40 – крышка шатуна.  
41 – крышка коренного подшипника коленчатого вала.

# Основные операции капитального ремонта





# Подвеска силового агрегата с двигателем 2112

7 – гайка крепления

9 – штанга задней опоры

6 – дистанционная опора; шайба;

8 – кронштейн правой опоры;

опоры

10 – кронштейн задней опоры;

5 – гайка крепления подушки

4 – верхний ограничитель подушки

3 – подушка правой

2 – нижний ограничитель подушки

11 – подушка левой опоры;

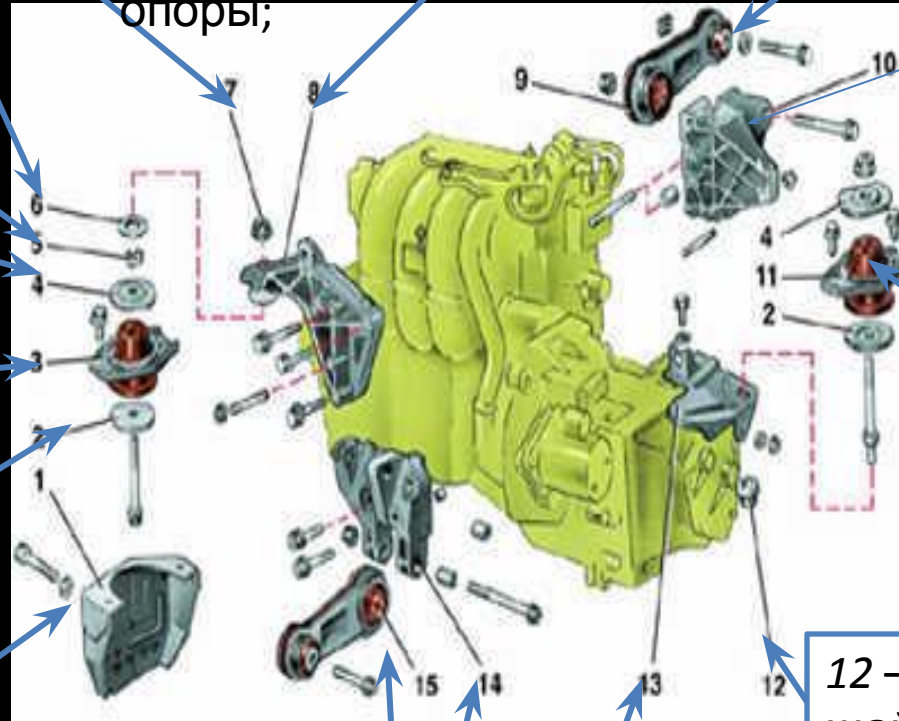
1 – кронштейн на правом лонжероне кузова;

12 – гайка с шайбой;

13 – кронштейн левой

14 – кронштейн передней

15 – штанга передней





# Снятие ресивера и впускной трубы

5 – экран

6 – зажим  
ВЫСОКОВОЛЬТНЫХ

7 – зажим  
ВЫСОКОВОЛЬТНОГО

9 – рампа

10 – уплотнительное

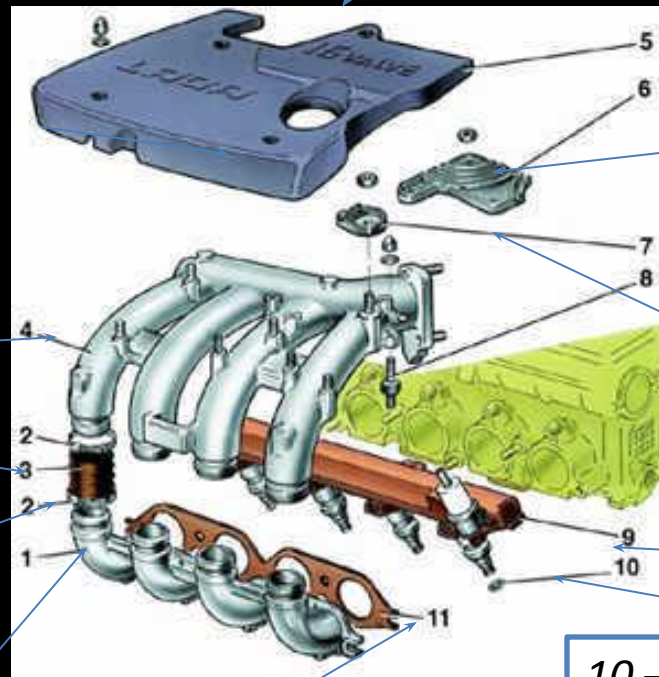
4 –

3 –

2 –

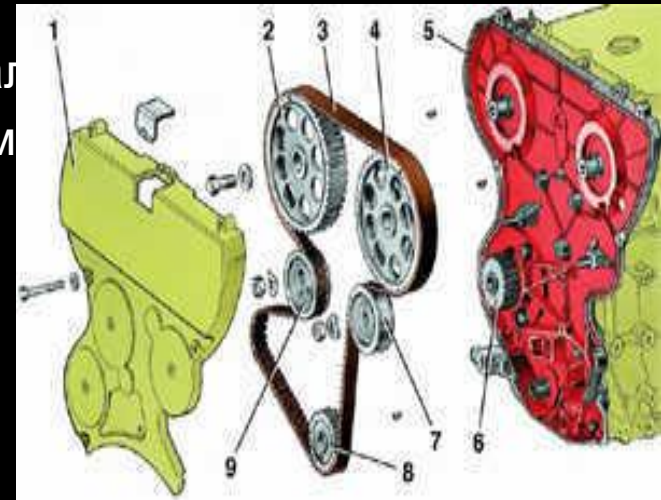
1 – впускная

11 – прокладка



# Снятие привода распределительного вала

- 1 – передняя защитная крышка зубчатого ремня;
- 2 – шкив выпускного распределительного вала;
- 3 – зубчатый ремень;
- 4 – шкив впускного распределительного вала;
- 5 – задняя защитная крышка зубчатого ремня;
- 6 – шкив насоса охлаждающей жидкости;
- 7 – опорный ролик;
- 8 – зубчатый шкив коленчатого вала;
- 9 – натяжной ролик



- **Предупреждение**

- При снятии шатунно-поршневой группы выпрессовывать шатунные болты из шатунов не допускается.



# Таблица основных неисправностей

Неисправности	Методы устранения
Стук впускных и выпускных клапанов. Увеличенный зазор в клапанном механизме.	Отрегулировать зазоры.
Поломка внешних и внутренних пружин.	Замена пружин.
Износ кулачков распределительного вала.	Замена распределительного вала и регулировочных шайб.
Зависание клапанов.	Замена клапанов.
Износ зубчатого шкива привода распределительного вала.	Напайка или замена шкива.
Износ и удлинение ремня привода распределительного вала.	Подтяжка или замена ремня ГРМ
Износ маслоотражающих колпачков.	Замена колпачков.
Износ направляющих втулок клапанов.	Замена направляющих втулок.

## Список использованных источников

- Vaz club.com
- Taz club.ru
- Google

Благодарю за  
внимание!