

БЮДЖЕТНОЕ ОБРАЗОВАТЕЛЬНОЕ УЧРЕЖДЕНИЕ  
ОРЛОВСКОЙ ОБЛАСТИ СРЕДНЕГО ПРОФЕССИОНАЛЬНОГО  
ОБРАЗОВАНИЯ

«ОРЛОВСКИЙ ТЕХНИКУМ АГРОБИЗНЕСА И СЕРВИСА

Исследовательская работа

на тему:

«Моторное масло»

Подготовила  
студентка  
группы 3-2  
Лыкова Алеся





Моторное масло является важнейшим элементом для любого силового агрегата, так как позволяет ему нормально функционировать. Даже самая дорогая смазка, имеет ограниченный срок службы и нуждается в периодической смене.





Цель: подбор масла для автомобиля  
УАЗ 3161(Патриот)

Актуальность: обеспечение  
правильной работы системы смазки

Задачи:

Изучить рынок моторных масел.



# Смазочная система

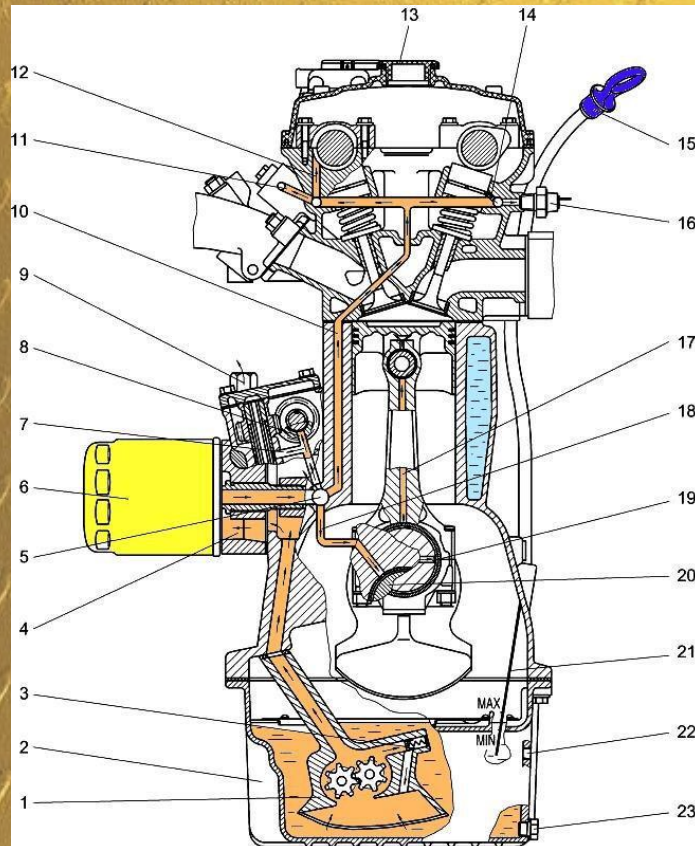


Схема системы смазки: 1 — масляный насос; 2 — масляный картер; 3 — перепускной клапан масляного насоса; 4 — термоклапан; 5 — центральная масляная магистраль; 6 — масляный фильтр; 7, 8, 10, 11, 12, 14, 17, 18, 19 — каналы подачи масла; 9 — штуцер термоклапана отвода масла в радиатор; 13 — крышка маслоналивного патрубка; 15 — рукоятка указателя уровня масла; 16 — датчик сигнализатора аварийного давления масла; 20 — коленчатый вал; 21 стержневой указатель уровня масла; 22 — отверстие подсоединения штуцера шланга подвода масла из радиатора; 23 — пробка слива масла

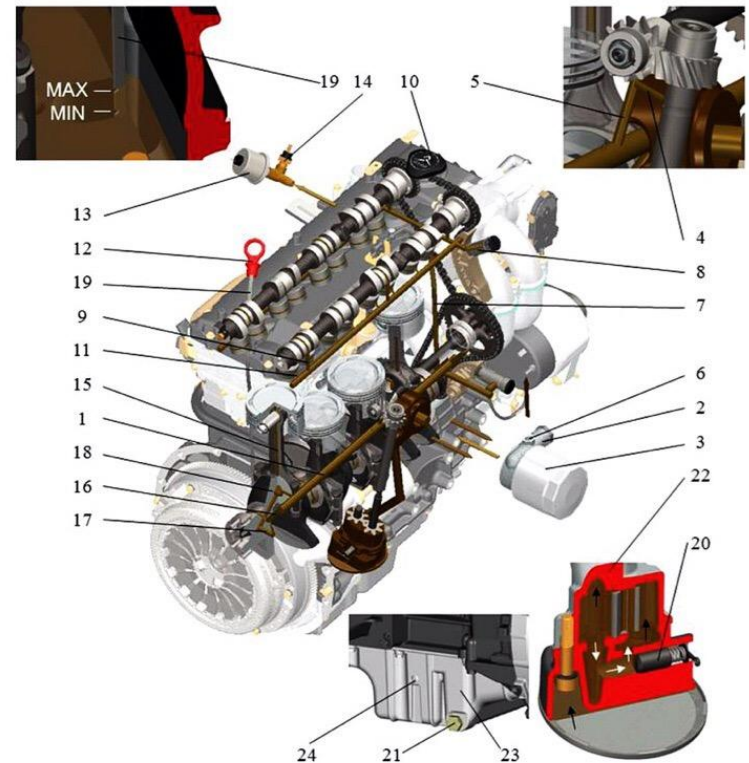


Схема системы смазки:

1 — центральная масляная магистраль; 2 — термоклапан; 3 — масляный фильтр; 4, 5, 7, 9, 11, 15, 16, 17 — каналы подачи масла; 6 — отверстие термоклапана отвода масла в радиатор; 8 — верхний гидронатяжитель цепи; 10 — крышка маслоналивного патрубка; 12 — рукоятка стержневого указателя уровня масла; 13 — датчик указателя давления масла; 14 — датчик сигнализатора аварийного давления масла; 18 — коленчатый вал; 19 — стержневой указатель уровня масла; 20 — редукционный клапан масляного насоса; 21 — пробка сливного отверстия масляного картера; 22 — масляный насос; 23 — масляный картер; 24 — отверстие возврата масла из масляного радиатора



# Классификация масел по SAE

Минимальная температура холодного пуска двигателя, °C	Класс вязкости по SAE J 300	Максимальная температура окружающей среды, °C
ниже -35	0W-30	25
ниже -35	0W-40	30
-30	5W-30	25
-30	5W-40	35
-25	10W-30	25
-25	10W-40	35
-20	15W-40	45
-15	20W-40	45



# Марки масел



Shell

**HELIX**



**ЛУКОЙЛ**



**Castrol**

TM

**Mobil**



# Масло UAZ Motor Oil





## Заключение

Моторное масло – жизненно необходимо двигателю внутреннего сгорания, т.к оно выполняет сразу несколько важных функций.

Практическая значимость: собрана информация о выборе масла для автомобиля УАЗ Патриот.

Теоретическая значимость: собрана и проанализирована информация о видах масла для автомобиля УАЗ Патриот.



A golden metal plate with a diamond-plate texture and four corner fasteners. The text "Спасибо за внимание" is centered on the plate.

Спасибо за внимание