



СЕРИЯ АВТОМОБИЛЬНЫХ  
**2-СТОЕЧНЫХ ПОДЪЕМНИКОВ**  
ГРУЗОПОДЪЕМНОСТЬЮ **4 500 КГ.**

**RLP2-450** - нижняя синхронизация  
**RLP2-450U** - верхняя синхронизация



163002, г. Архангельск, ул. Розы Шаниной 4, оф. 11



[arkuda29@mail.ru](mailto:arkuda29@mail.ru) / <http://arkudateh.ru>

8-902-286-70-89

8-999-168-04-93

А какие  
подъемники  
у вас?

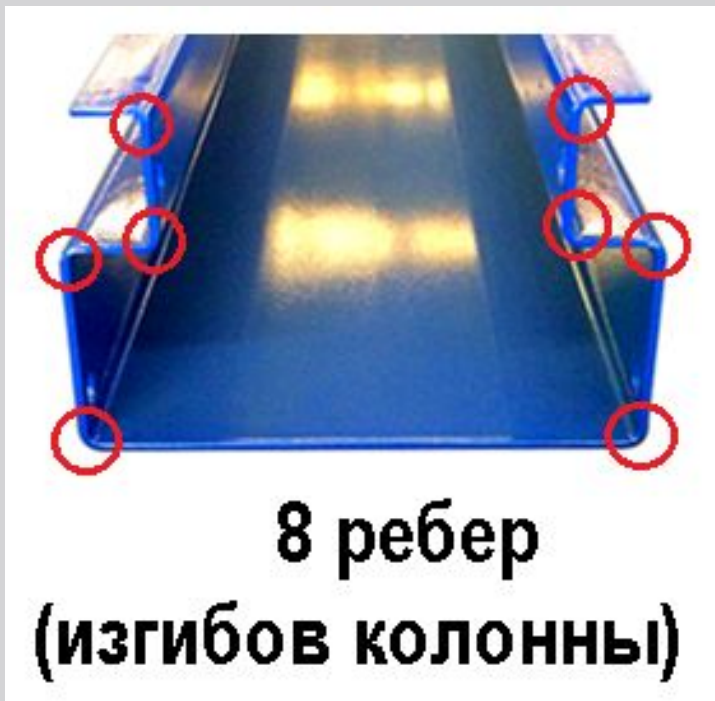
# СЕЧЕНИЕ СТОЕК

Основной особенностью подъемников серии RLP2-450 является профиль колонн.

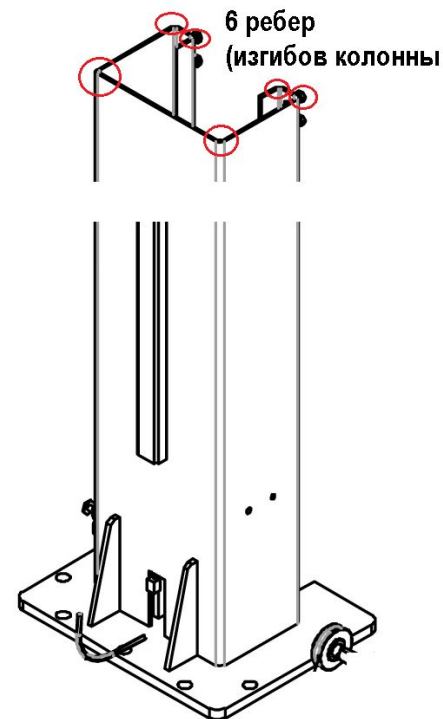
Колонны имеют в сечении 8 изгибов (ребер жесткости), что обеспечивает грузоподъемность 4,5 тонны с достаточным запасом прочности.

Серия

RLP2-450



У других  
бюджетных



# ПОДЪЕМНИКИ СЕРИИ RLP2-450



RLP2-450 – грузоподъемность 4,5 тонны, электрогидравлический подъемник **с нижней** синхронизацией, симметричная конструкция лап\*

Цвет стандарт - Серый



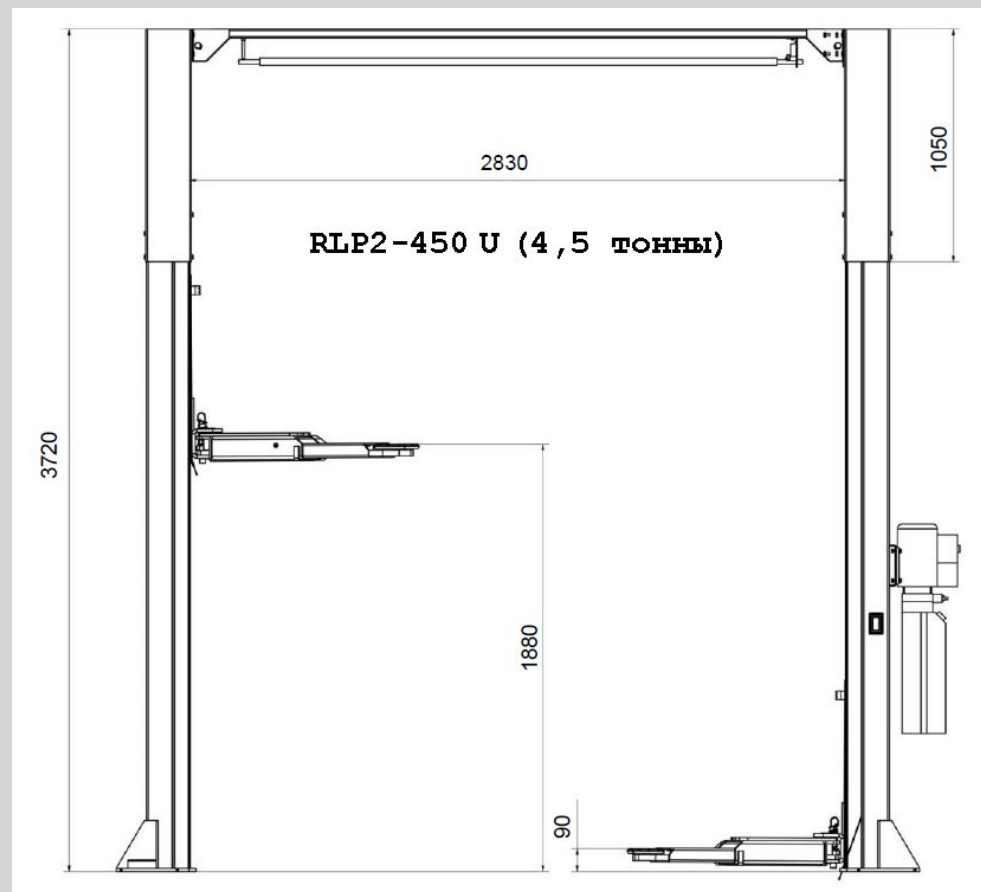
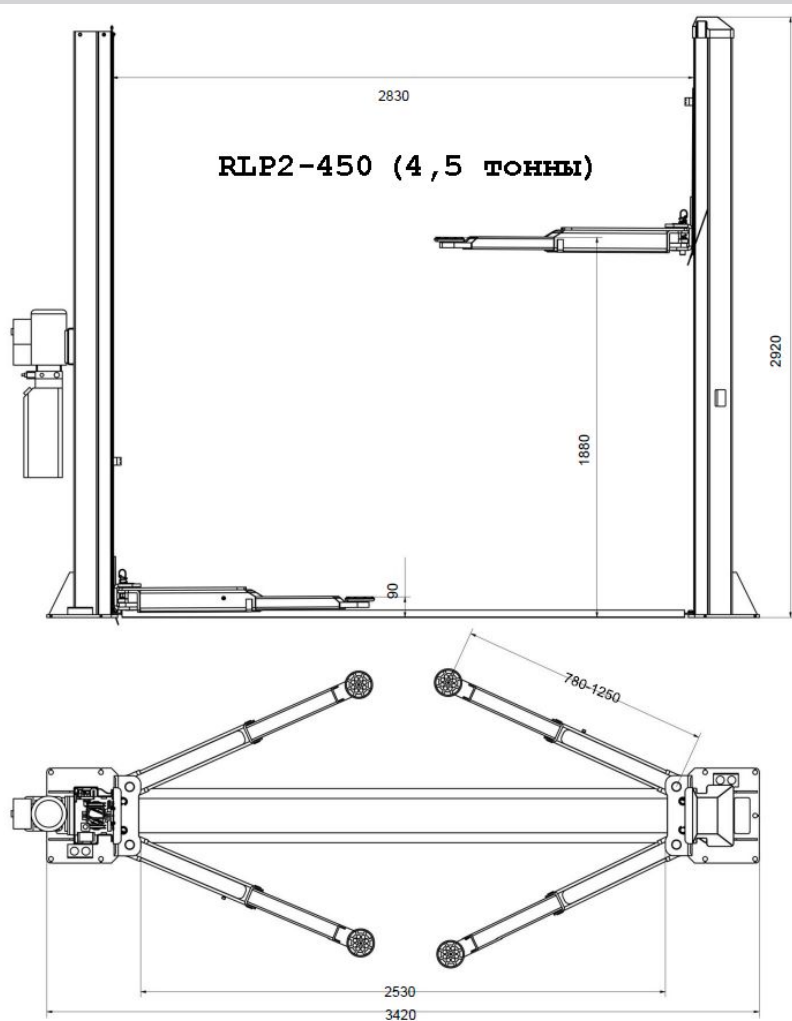
RLP2-450U – грузоподъемность 4,5 тонны, электрогидравлический подъемник **с верхней** синхронизацией, симметричная конструкция лап\*

Цвет стандарт - Серый



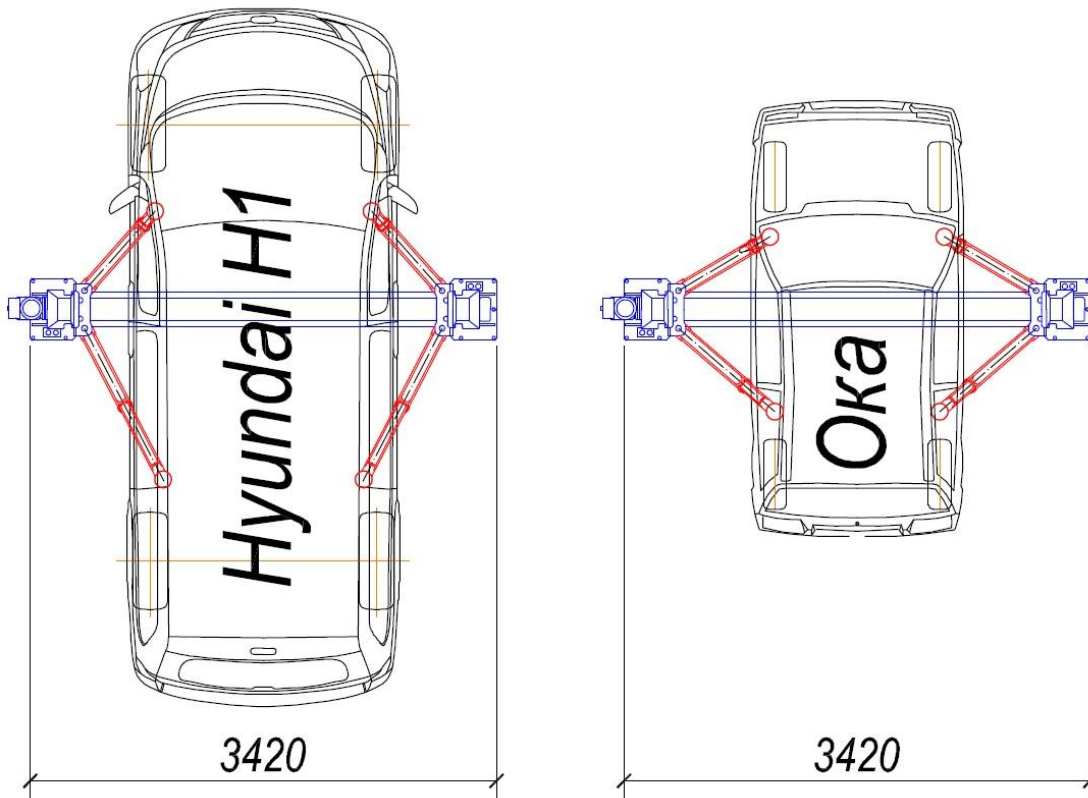
\*опционально доступны иные варианты лап

# РАЗМЕРЫ



# РАЗМЕРЫ

## ***RLP2-450***



Несмотря на симметричные лапы с стандартной комплектации RLP2-450, их длина подобрана для обеспечения подхвата любых легковых автомобилей

# ХАРАКТЕРИСТИКИ

## RLP2-450

Основные характеристики	
Грузоподъемность, т	4.5
Расстояние между стойками, мм	2830
Минимальная высота подхвата, мм	<b>90</b>
Ход кареток, мм	1790
Ширина проезда, мм	2530
Габаритная высота, мм	2920
Длина передних лап, мм	780-1250
Длина задних лап, мм	780-1250
Мощность электродвигателя, кВт	2.2

## RLP2-450U

Основные характеристики	
Грузоподъемность, т	4.5
Расстояние между стойками, мм	2830
Минимальная высота подхвата, мм	<b>90</b>
Ход кареток, мм	1790
Ширина проезда, мм	2530
Габаритная высота, мм	3720
Длина передних лап, мм	780-1250
Длина задних лап, мм	780-1250
Мощность электродвигателя, кВт	2.2

### Комплект поставки стандарт

Проставки в стандартной комплектации (2 комплекта)	33 мм + 127 мм
Анкерные болты (1 комплект)	18 x 160 мм
Лотки для крепежа на лапах (4 шт)	Да
Шторки на колоннах	Да

# RLP2-450 ОТЧЕТ ПРИЕМКИ ПО КАЧЕСТВУ



Подъемники Rudetrans серии 450 в обязательном порядке проходят регламентную инспекцию и испытания на заводе изготовителя перед отправкой.

Мы получаем отчет о соответствии всех параметров, вплоть до совпадения цвета

Комплекс мероприятий включает в себя контроль толщины металла ключевых ответственных элементов, оценка лакокрасочного покрытия, визуальная и инструментальная оценка конструкции стоек, совпадения плоскостности подхватов лап, испытание на грузоподъемность и т.д.

(динамический подъем груза массой 5300 кг, статическая нагрузка в 6800 кг) и не только.

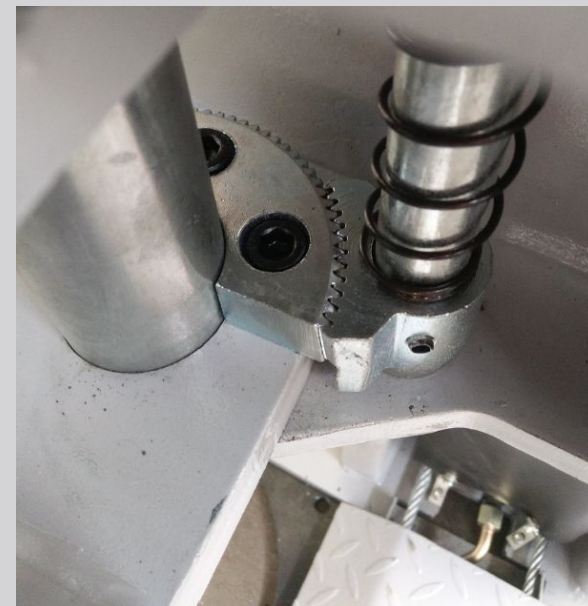
# RLP2-450 ОТЧЕТ ПРИЕМКИ ПО КАЧЕСТВУ



Контроль Плоскости подхватов  
(говорит о точности сварки)



Контроль заявленных минимальной высоты подхвата и максимальной высоты подъема.



Настройка и контроль  
устройств безопасности  
(ускоряет сборку на объекте)



# RLP2-450 ОТЧЕТ ПРИЕМКИ ПО КАЧЕСТВУ



Контроль цвета

Контроль толщины стоек



# ТОЛЩИНА МЕТАЛЛА СТОЕК

Серия  
RLP2-450



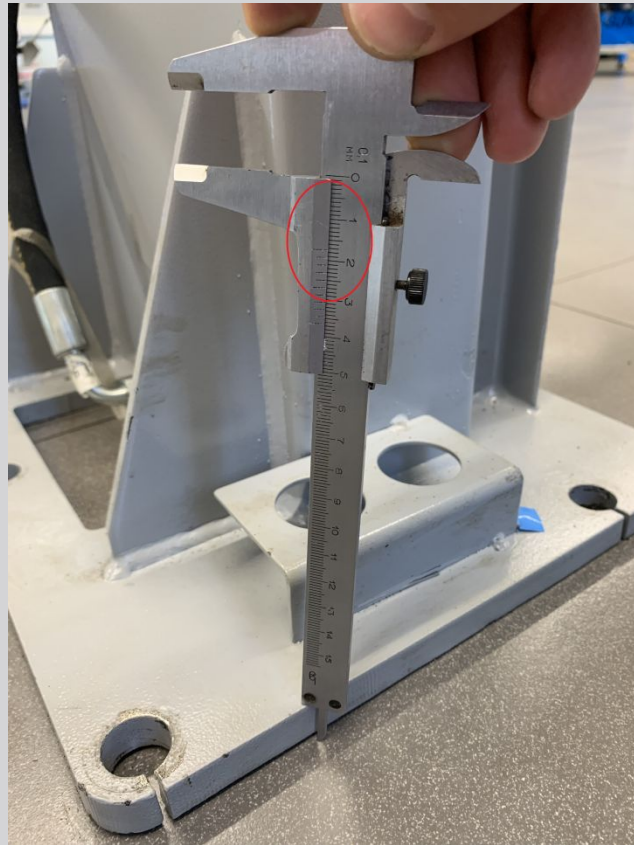
Можете встретить  
у других  
производителей



Серия RLP2-450 имеет честные 5 мм толщины металла стойки без окраски. С покраской - больше

# ТОЛЩИНА МЕТАЛЛА СТОЕК

Серия  
RLP2-450



Можете встретить  
у других  
производителей

Чаще всего встречаются  
подъемники с  
основанием колонны  
толщиной **14 мм.**

Иногда даже меньше

Серия RLP2-450 имеет основание колонны  
толщиной **16 мм.**

# КОНСТРУКЦИЯ КАРЕТКИ

Серия  
RLP2-450



У нас – усиленная (4 перемычки жесткости)

Можете встретить  
у других  
производителей



3 перемычки  
жесткости

# ПЕРЕЕЗДНОЕ ОСНОВАНИЕ

RLP2-450 (с нижней  
синхронизацией)



Усиленное двухсоставное переездное основание  
С лотком для тросов и шланга)

Можете встретить  
у других  
производителей



Обычная крышка

# ПОРШЕНЬ ГИДРОЦИЛИНДРА

Серия  
RLP2-450



Двойное полиуретановое  
(не резиновое) уплотнение

Можете встретить  
у других  
производителей



Одинарное резиновое  
уплотнение

# ОГРАНИЧИТЕЛЬНАЯ СКОБА ЦЕПИ

Серия  
RLP2-450



Шкив цепи имеет защитную скобу,  
предотвращающую спадание цепи при  
транспортировке. Для облегчения монтажа.

Можете встретить  
у других  
производителей



Шкив без скобы

# ШКИВЫ

Серия

RLP2-450



Цельнометаллические,  
выточенные Ст-45

Можете встретить  
у других  
производителей

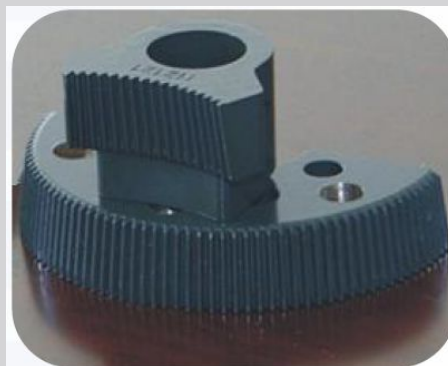


Тонкий металл,  
Облегченная конструкция.  
Иногда даже прессовый  
метод изготовления



# СТОПОРЫ ЛАП

Серия  
RLP2-450



Конусная форма зубьев. Большая площадь соприкосновения зубьев стопора. Сегмент на резьбовом крепеже. Минимум регулировки

Можете встретить  
у других  
производителей



Малая площадь соприкосновения зубьев стопора

# ЕДИНЫЙ УРОВЕНЬ ЛАП И ПЛОСКОСТЬ ПОДХВАТОВ ЛАП

Серия

RLP2-450



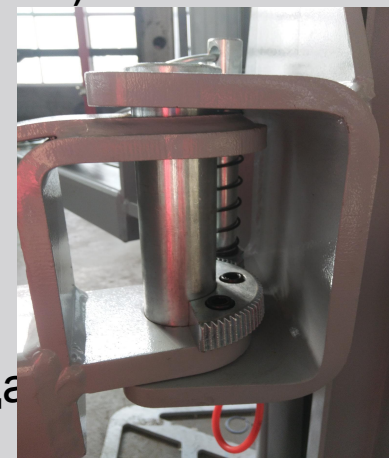
Все лапы находятся в одной плоскости, что обеспечивает безопасный подъем автомобилей. И свидетельствует о качестве сборки и точности сварки

# ПРЕИМУЩЕСТВА СЕРИИ ПО СРАВНЕНИЮ С КОНКУРЕНТАМИ

## RLP2-450



- S-образный профиль стоек – повышенная жесткость и уровень нагрузок
- Используется 45-я сталь – класс (шкивы, поворотные пальцы лап, удлинители): конструкционная углеродистая качественная
- Парашютные клапаны в каждом цилиндре
- Гидростанция Deli – один из лучших производителей, поставщик для многих европейских брендов.
- Медная обмотка в моторе (не алюминиевая)
- Порошковая окраска DuPont
- Цельная стопорная пластина
- Тросы выдерживают нагрузку до 8000 кг
- Цепи европейского качества, многопластинчатые
- Усиленная каретка европейского образца



# ДОПОЛНИТЕЛЬНЫЕ ПРЕИМУЩЕСТВА СЕРИИ RLP2-450



- Лотки для инструмента и защита ног
- Широкий диапазон движения каретки
- Шторки на колоннах
- Защитные крышки на колоннах (кроме моделей с верхней синхронизацией)
- Гарантия 24 мес. на гидравлику, 48 мес. на структурную часть

# СПАСИБО ЗА ВНИМАНИЕ!

В наличии!

Розничные цены:

**110 000 руб.** – RLP2-450

**120 000 руб.** – RLP2-450U

**Гарантия 24 мес. на гидравлику,  
48 мес. на структурную часть**

За дополнительной информацией и фотографиями обращайтесь  
к вашему менеджеру!