

Казанский государственный технический университет им. А. И.
Туполева.

Кафедра “Основы конструирования”

Техническое задание на курсовой проект по деталям машин.

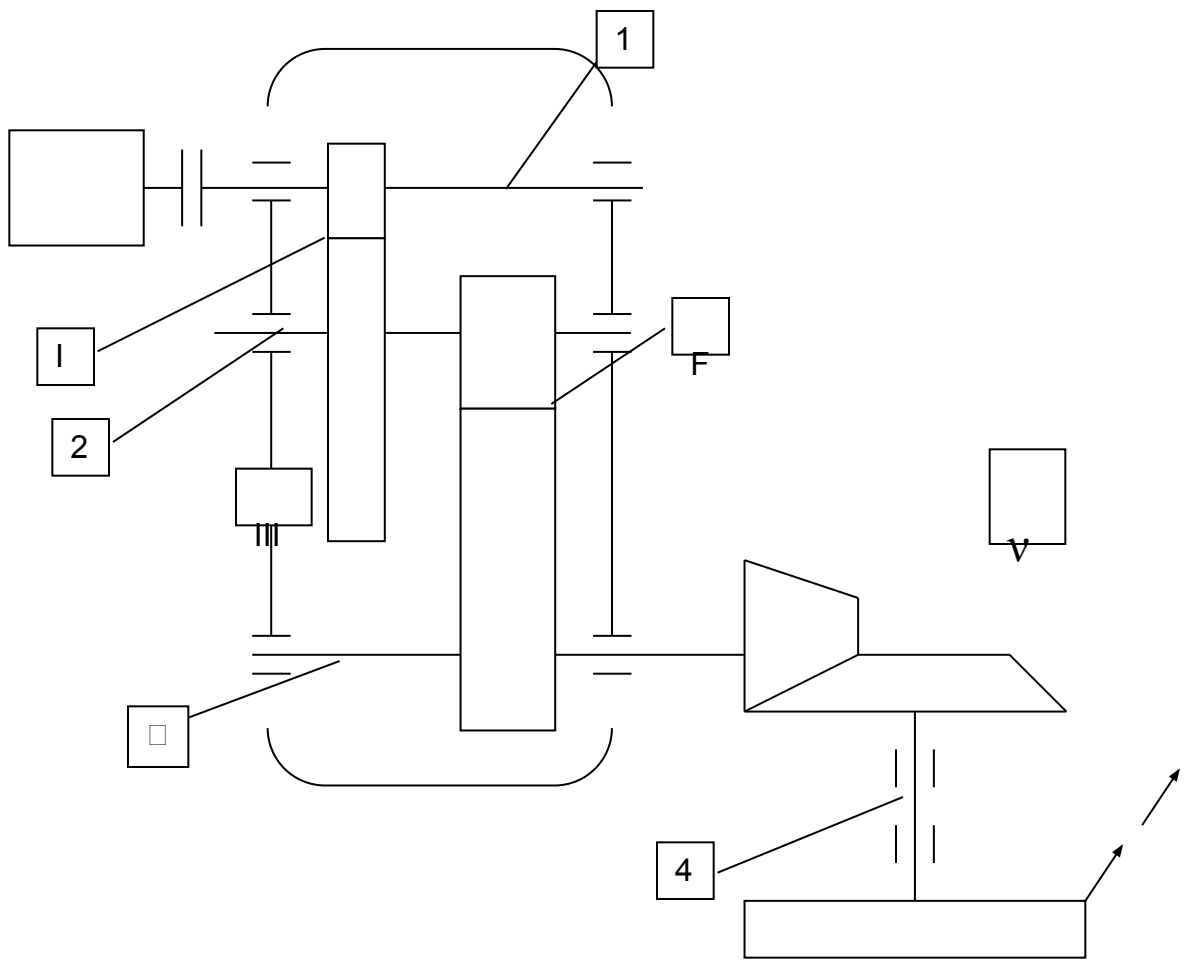
Задание № 43

Вариант №
Студент:
Гр.
Консультант:

Курсовой проект по деталям машин – это первый инженерный проект, который выполняют студенты механических специальностей вузов. Курсовой проект требует знаний теоретической механики, сопромата, материаловедения, самого курса деталей машин и умение использовать эти знания.

В задании на курсовой проект дается схема привода общего назначения – электродвигатель, упругая муфта, соединяющая валы электродвигателя и редуктора, редукторов (цилиндрический – одноступенчатый, развернутой схемы, соосный, с раздвоенной быстроходной ступенью, с раздвоенной тихоходной ступенью, одноступенчатый конический, коническо-цилиндрический, зубчато-червячный и др.), открытые передачи (цилиндрические и конические), цепная передача (привод конвейера, транспортера). Или передача крутящего момента от электродвигателя может идти через ременную передачу. Чтобы спроектировать привод общего назначения задают:

- мощность и частоту вращения вала электродвигателя и общее передаточное число привода;
- окружную силу и окружную скорость на звездочке и ее размеры.



$$n = n_{\text{эл}} = 2900 \text{ МИН}^{-1};$$

$$n_2 = \frac{n_1}{U_I} = \frac{2900}{5,70} = 5088 \text{ МИН}^{-1};$$

$$n_3 = \frac{n_2}{U_{II}} = \frac{5088}{3,55} = 1433 \text{ МИН}^{-1};$$

$$n_4 = \frac{n_3}{U_{III}} = \frac{1433}{5,00} = 286,6 \text{ МИН}^{-1};$$

$$T_1 = 955 \times 10^4 \frac{N_{\text{эл}}}{n_{\text{эл}}} = 955 \times 10^4 \frac{7,5}{2900} = 24698 \text{ Н} \cdot \text{мм},$$

$$T_2 = T_1 U_I \eta_I \eta_{\text{под}} = 24698 \times 5,70 \times 0,98 \times 0,99 = 136583 \text{ Н} \cdot \text{мм},$$

$$T_3 = T_2 U_{II} \eta_{II} \eta_{\text{под}} = 136583 \times 3,55 \times 0,98 \times 0,99 = 470422 \text{ Н} \cdot \text{мм},$$

$$T_4 = T_3 U_{III} \eta_{III} \eta_{\text{под}} = 470422 \times 5,00 \times 0,96 \times 0,99 = 2235444 \text{ Н} \cdot \text{мм},$$

Номер вала	Частота вращения валов мин ⁻¹	Крутящие моменты на валах, НММ
1	2900	24700
2	508,80	136600
3	143,30	470400
4	28,66	2235400

Зубчатая передача является трехзвенным механизмом – ведущее звено (шестерня, звено меньшего диаметра), ведомое звено (колесо, звено большего диаметра) и неподвижное звено (стойка). На практике приняты все параметры, относящиеся к шестерне обозначать индексом «1», а все параметры, относящиеся к колесу индексом «2».

2.1 Выбор материалов зубчатых колес.

T_2 , Н. мм.	$HВ_1$	$\Delta HВ$
< 25000	250...280	30...50
$25000 \leq T_2 < 100000$	280...320	30...50
$10000 \leq T_2 < 200000$	320...350	30...50
$200000 \leq T_2 < 500000$	350...450	0
$T_2 \geq 500000$	450...600	0

Марка стали.	
шестерни	колеса
45, 50 55, 55Г 35Х, 40Г 40ХН 15Х, 20Х	40 40, 50 50, 55 35Х, 40Х 15Х, 20Х

Марка стали.			
шестерни	колеса	шестерни	колеса
45 50 55 50Г	35, 35Л, 40Л 40 45 40, и45, 35Л	35Х, 40Х 30ХГСА 40Х Н	50, 55, 40Л 35Х, 40Х 35Х, 40Х

Марка стали	Предел прочности, Н/мм ²	Предел текучести, Н/мм ²	Твердость НВ	Твердость HRC
-------------	-------------------------------------	-------------------------------------	--------------	---------------

Стали с цементацией

20X	650	400	192	56-62
20XГ	800	600	242	56-62
18XГТ	1000	600	303	56-63
12ХНЗА	1000	600	303	56-63
2оХГНМ	1000	800	303	56-63
20ХНМ	1000	800	303	56-63

Стали с поверхностной закалкой ТВЧ

40X	900	750	273	42-50
35XM	920	750	280	50-56
40XH	920	750	280	50-56

$$[\sigma]_H = \frac{\sigma_{H \text{ lim } b}}{S_h} K_{HL}$$

$$[\sigma]_F = \frac{\sigma_{F \text{ lim } b}}{S_F} K_{FC} * K_{FL},$$

Расчет на контактную прочность.

для прямозубых передач

$$a_w = (U \pm 1) \sqrt[3]{\left(\frac{340}{U[\sigma]_H}\right)^2 * \frac{T_2 * K_H}{\Psi_{ba}}},$$

для косозубых передач

$$a_w = (U \pm 1) \sqrt[3]{\left(\frac{280}{U * [\sigma]_H}\right)^2 * \frac{T_2 * K_H}{\Psi_{ba}}},$$

для прямозубой передачи

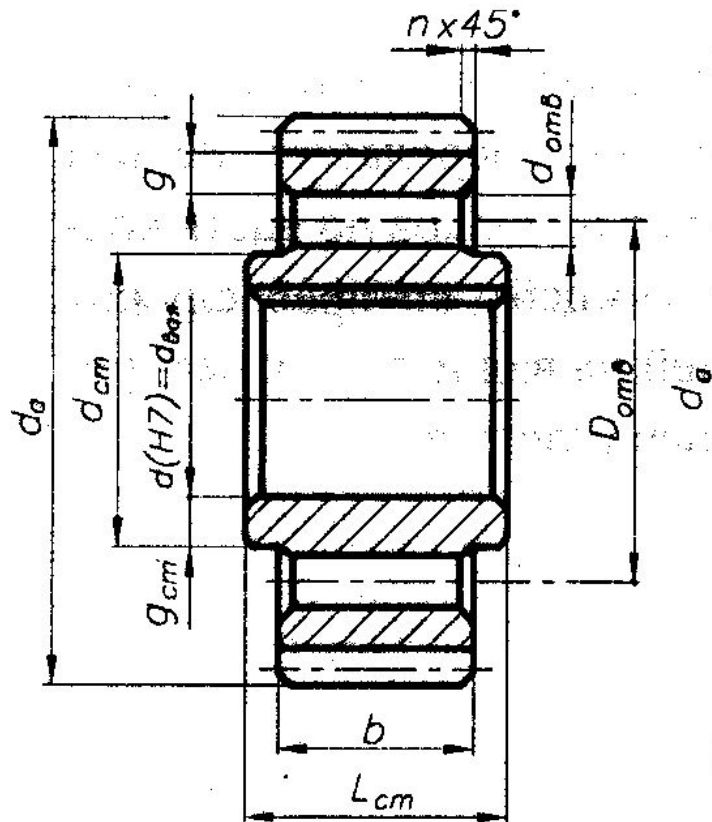
$$\sigma_F = Y_F \frac{2K_F * T_2}{b * m^2 * z_2} \leq [\sigma]_F;$$

для косозубой передачи

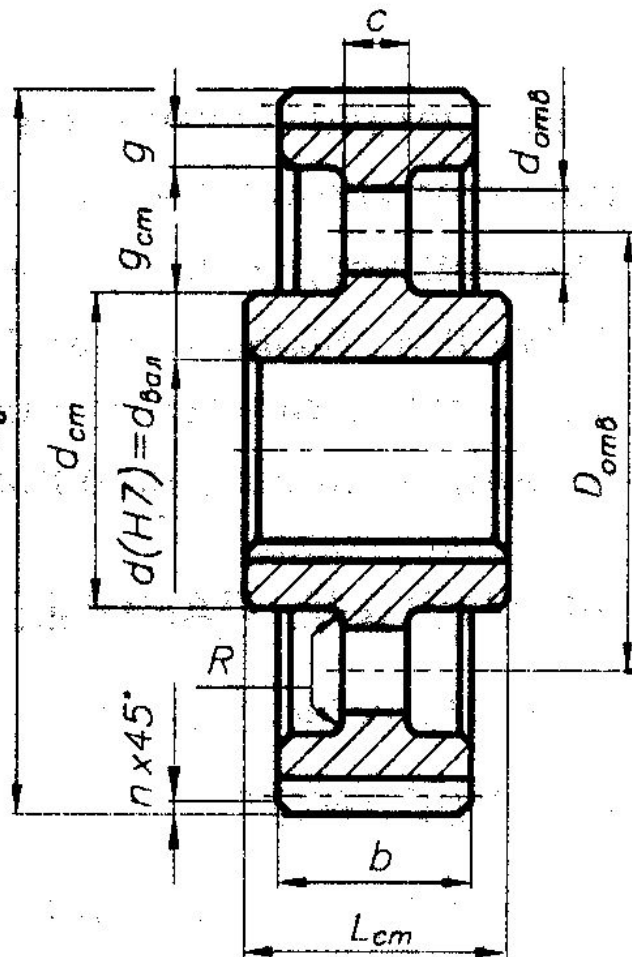
$$\sigma_F = Y_F * Y_\beta * Y_E \frac{2K_F * T_2}{b * m_n^2 * z_2} \cos \beta \leq [\sigma]_F;$$

КОЛЕСА КОВАННЫЕ

$d_o \leq 200 \text{ mm}$



$150 < d_o \leq 500 \text{ mm}$



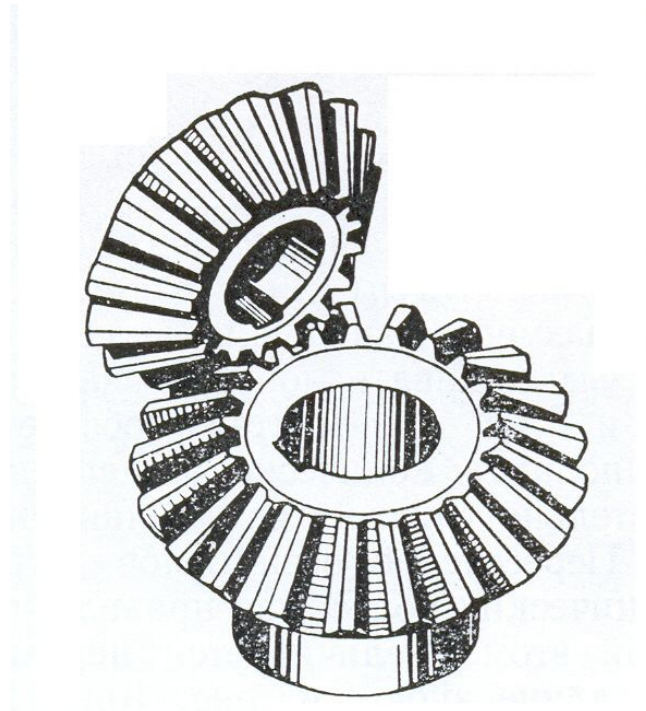
$$g = (2,0 \dots 3,0) m \geq 10 \text{ mm}$$

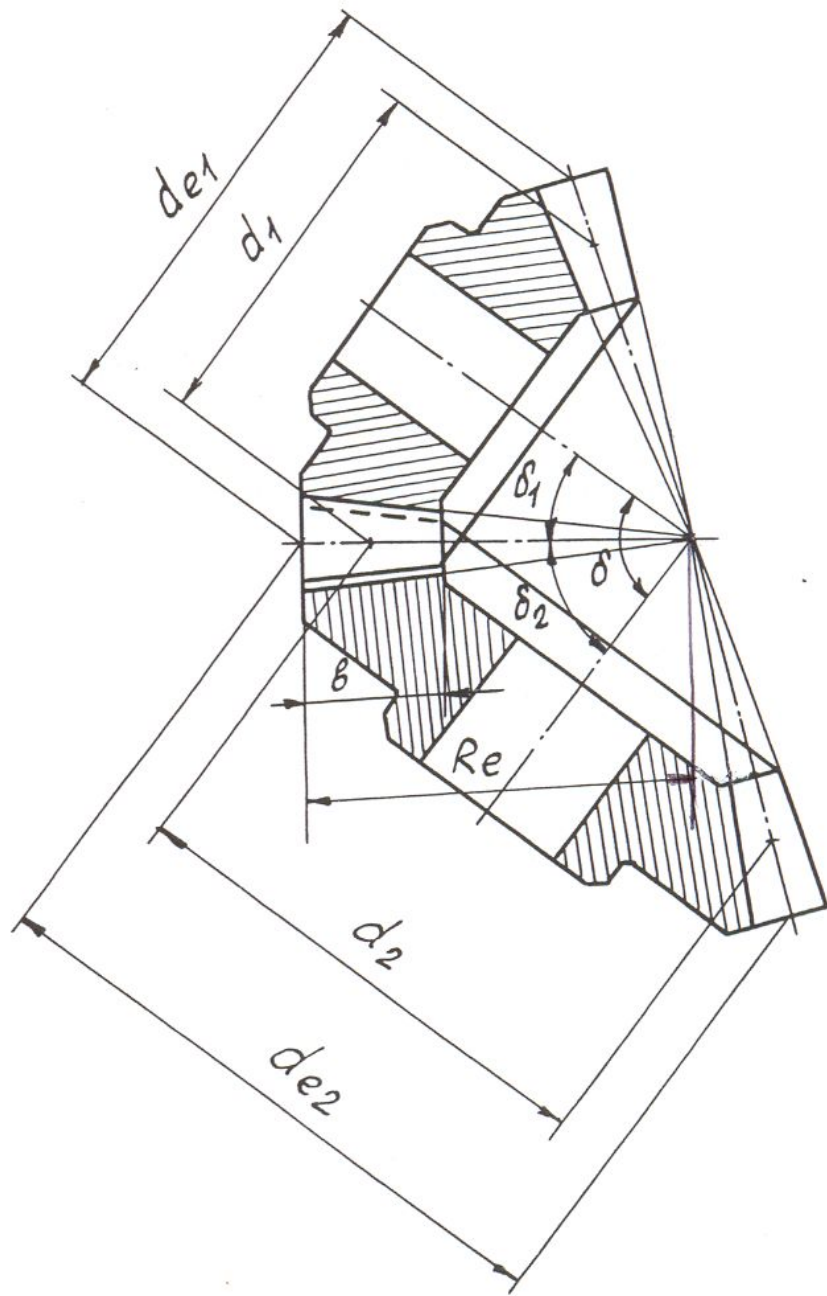
$$R = 5 \text{ mm}$$

$$c = (0,4 \dots 0,45) b \geq 10 \text{ mm}$$

$$g_{cm} = (0,25 \dots 0,3) d_{ban}$$

3. ЗАКРЫТЫЕ КОНИЧЕСКИЕ ЗУБЧАТЫЕ ПЕРЕДАЧИ





Расчет на контактную прочность

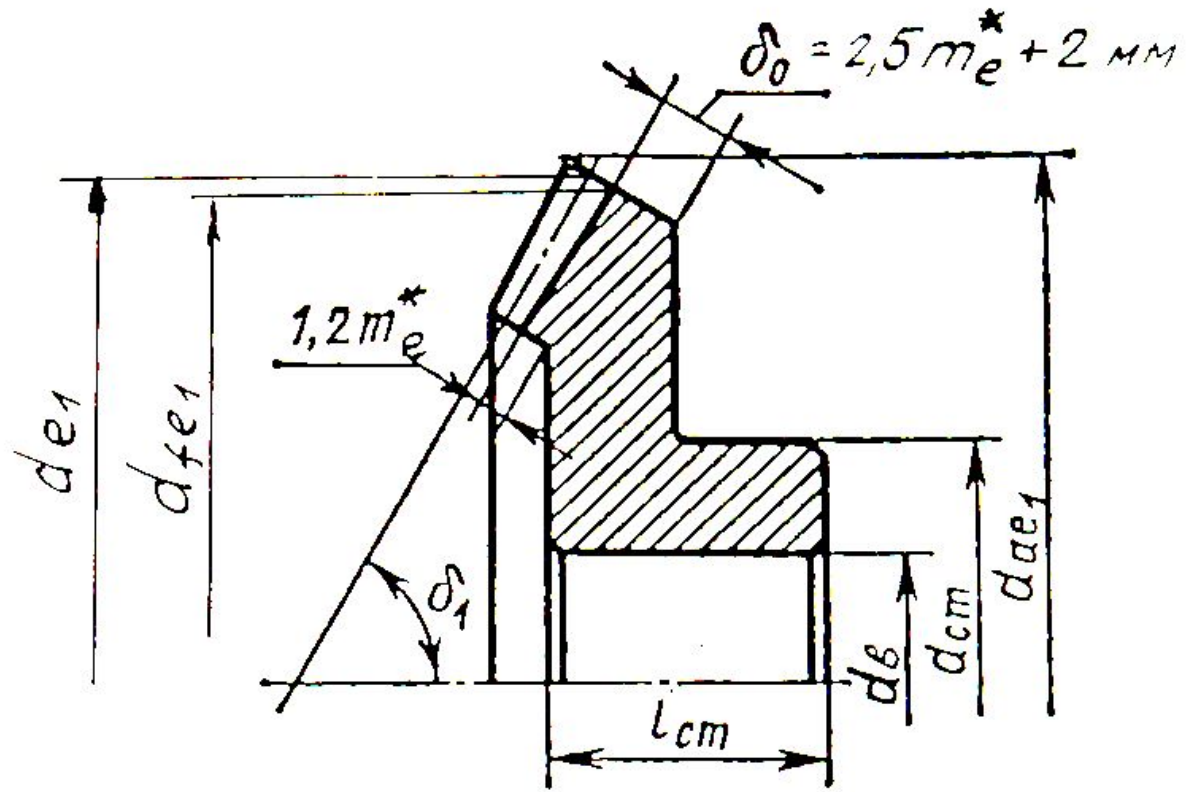
$$R_e = \sqrt{1 + U_{3K\Pi}^2} \cdot \sqrt[3]{\left(\frac{340}{U_{3K\Pi} [\sigma]_H}\right)^2 \cdot \frac{T_2 \cdot K_H}{(1 - K_{\text{еe}})^2 K_{\text{еe}}}} \text{ мм}$$

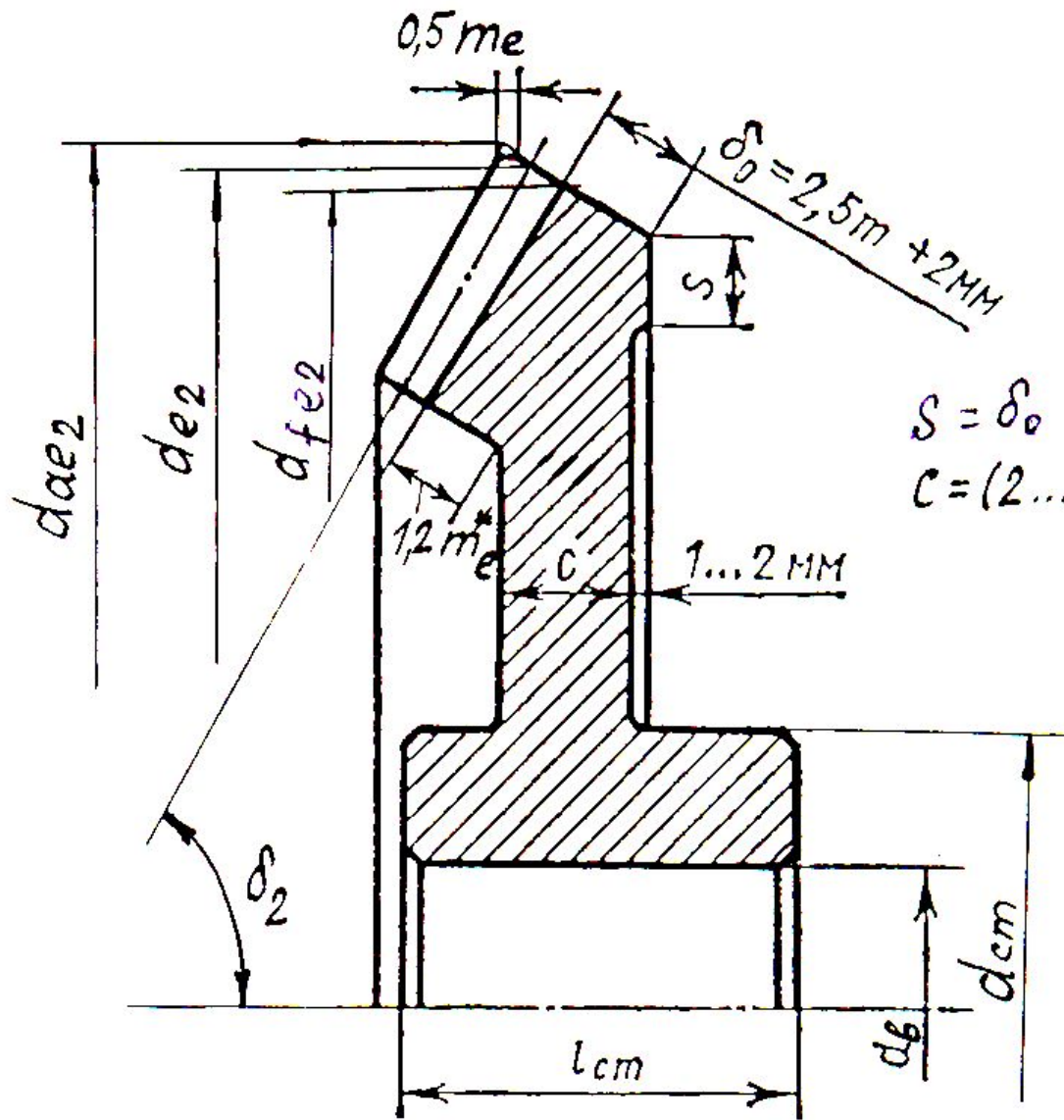
$$m_e = \frac{R_e}{0,5\sqrt{z_2^2 + z_1^2}}$$

$$\sigma_H^* = \frac{340}{U^* R_e^*} \sqrt{\frac{\left(\sqrt{(U^*)^2 + 1}\right)^3}{(1 - 0,5K_{\text{еe}})^2 \cdot \text{в}}} T_2 \cdot K_H^*$$

Расчет на изгиб

$$\sigma_F = \frac{2T_1 \cdot K_F \cdot y_F}{0,85 \cdot e \cdot m^2 \cdot z_1} \leq [\sigma]_F$$

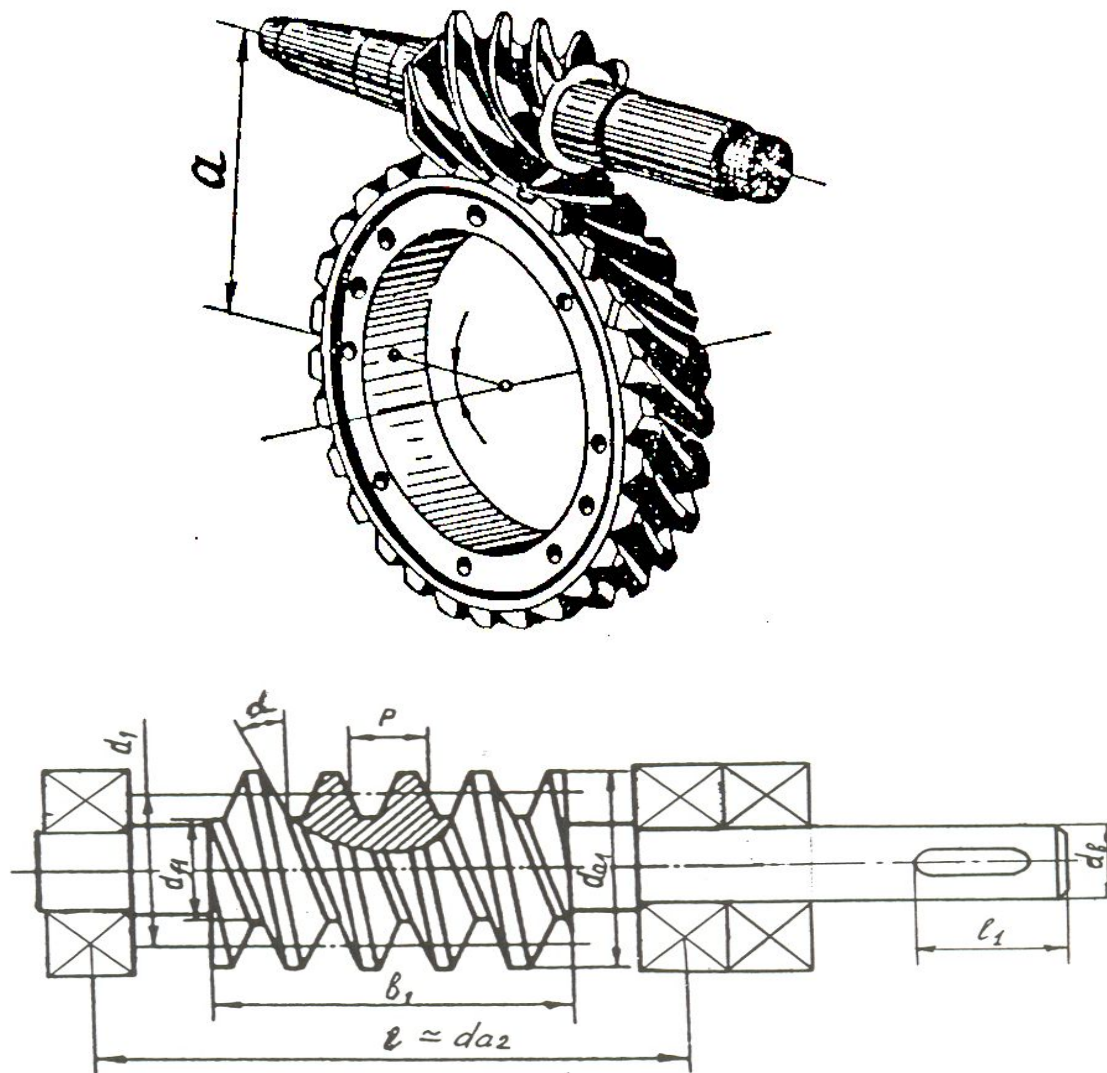


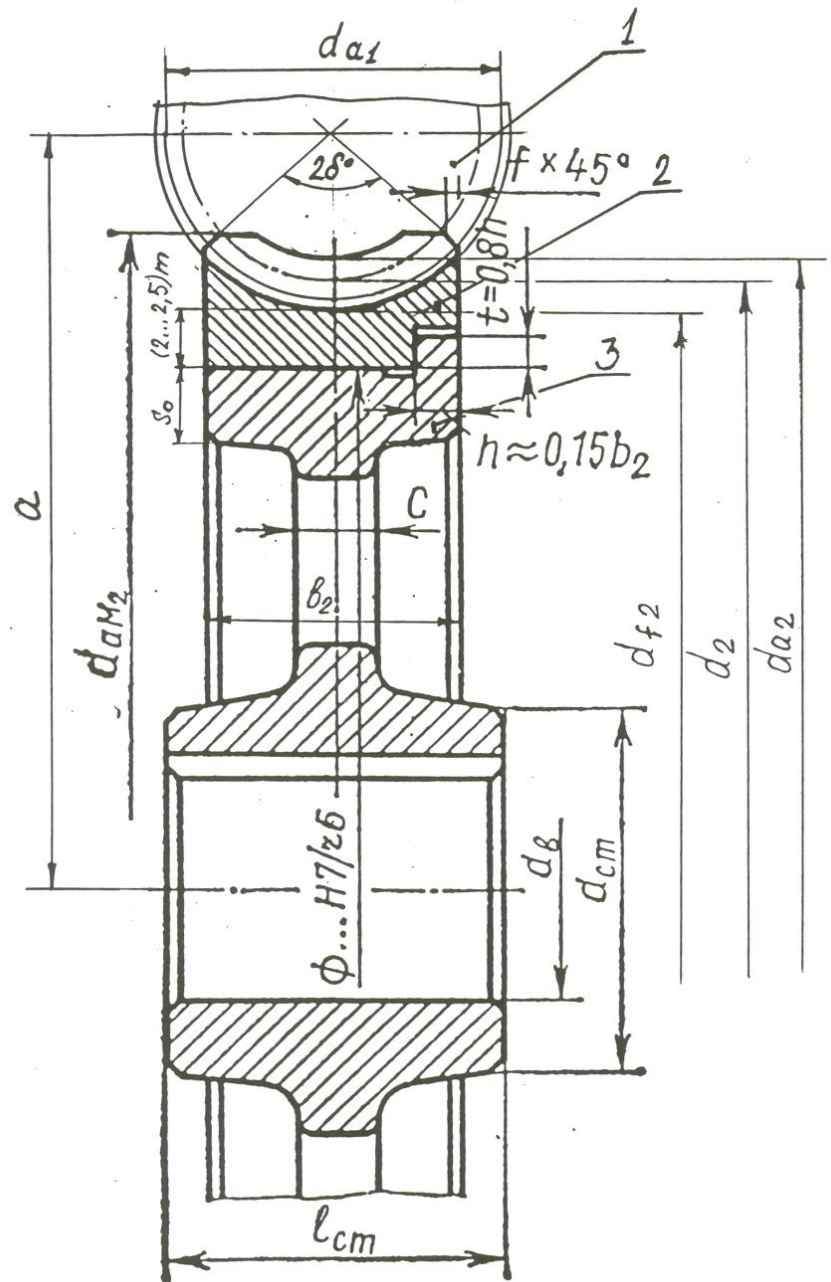


$$s = \delta_0$$

$$C = (2 \dots 2,5) s$$

Червячные передачи





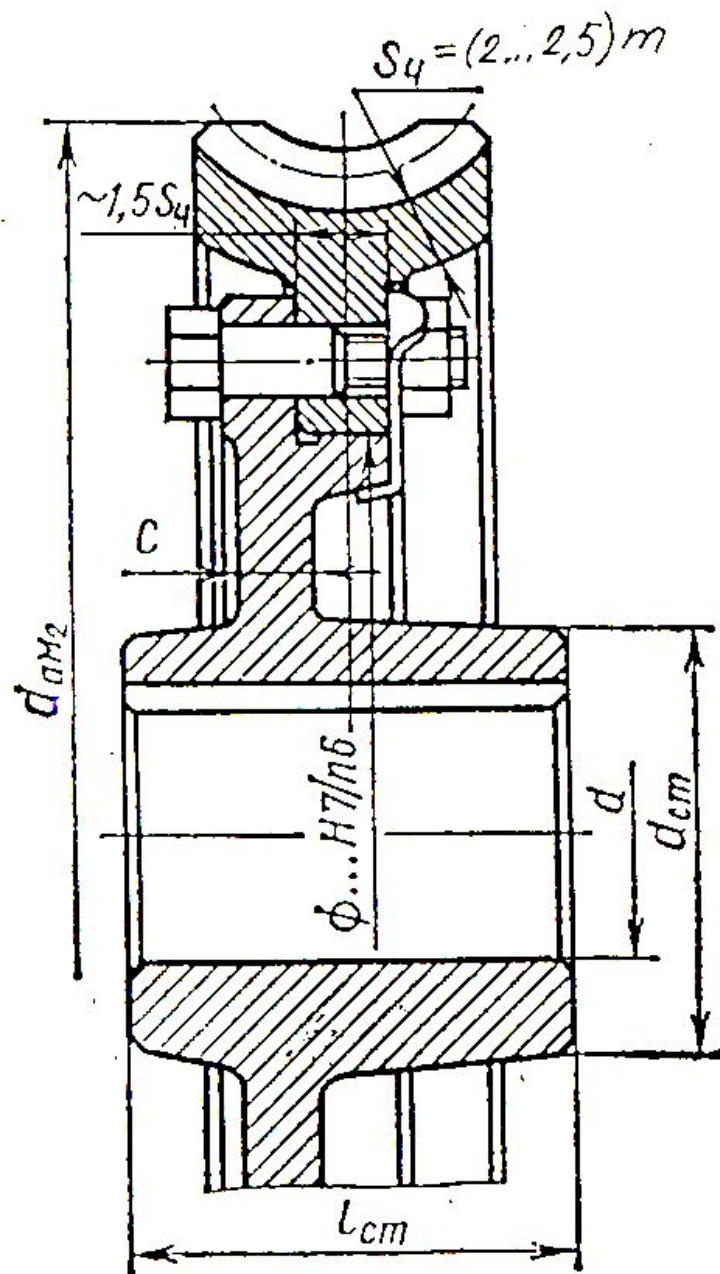


Рис.4

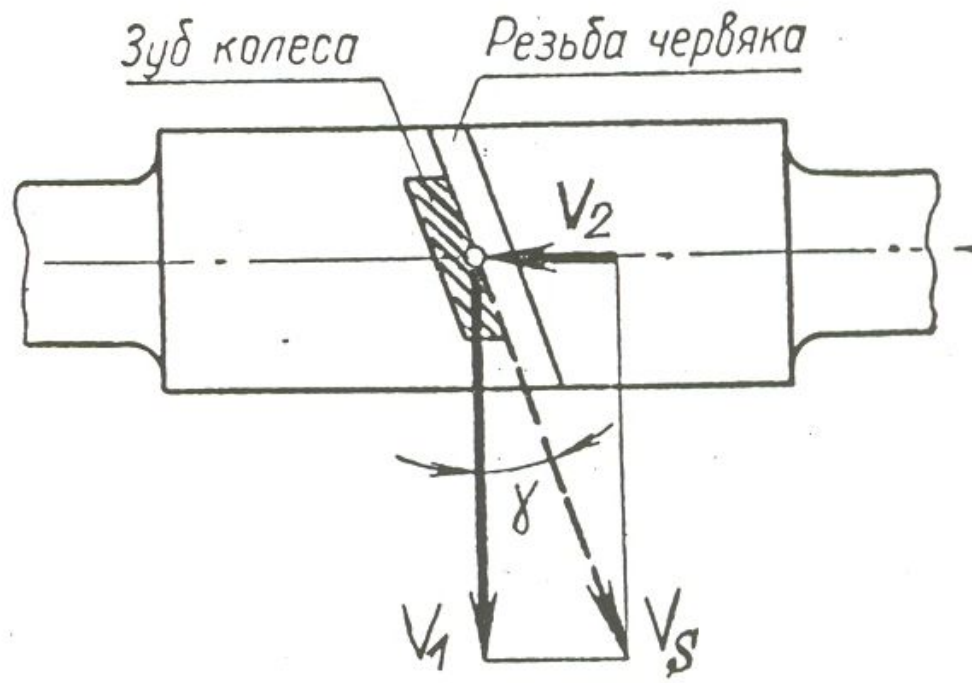


Рис.5

Материал червячных передач

Материалы червячной пары должны обладать антифрикционными свойствами, износостойкостью и пониженной склонностью к заеданию.

Червяки современных силовых передач изготавливаются из углеродистых (сталь 40, 45) или легированных (15X, 20X, 40X, 40XH, 18XГТ и др.) сталей. Цементация и закалка дают твердость HRC = 58...63, после чего витки червяка шлифуют или полируют. Такие червяки целесообразно выполнять с эвольвентным профилем витка. При нормализации или улучшении материала червяка HRC \leq 45, рабочие поверхности червяка при этом не шлифуются.

Венцы червячных колес изготавливают из бронзы, реже из латуни и чугуна.

Оловянистые бронзы типа ОФ 10-1, ОНФ считаются лучшим материалом для червячных колес, однако они дороги и дефицитны; применяются в ответственных передачах с большими скоростями скольжения (VS до 25 м/с).

Безоловянистые бронзы (алюминиево-железистые типа БрАЖ 9-4) обладают повышенными механическими характеристиками (HB, σ_b), но имеют пониженные противозадирные свойства. Применяются при скоростях скольжения VS \leq 10 м/с.

Чугун серый или модифицированный допускают для применения при VS \leq 2 м/с

Тепловой расчет червячных передач

$$Q = 860(1 - \eta_{ч.н})N_1$$

$$Q_1 = K_T (t_m - t_в)S$$

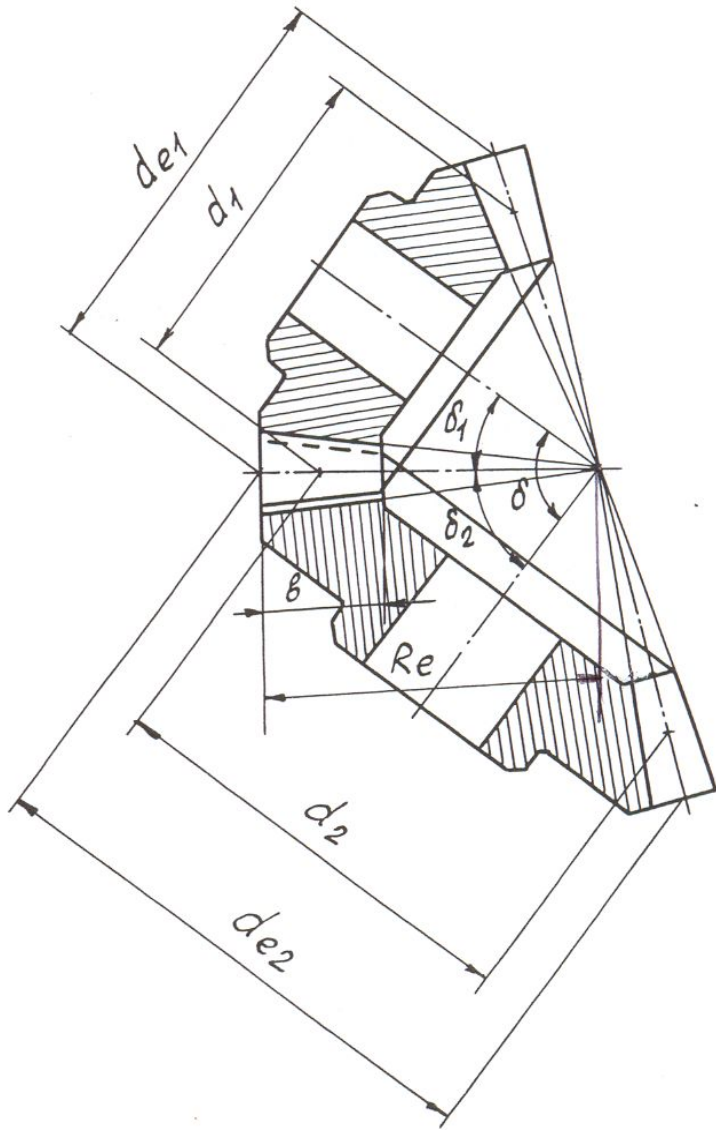
$$[\sigma]_H = [\sigma_o]_H - 25V_S$$

$$[\sigma]_F = \frac{\sigma_{Fo}}{S_F} \sqrt[9]{\frac{10^6}{N_{HE}}}$$

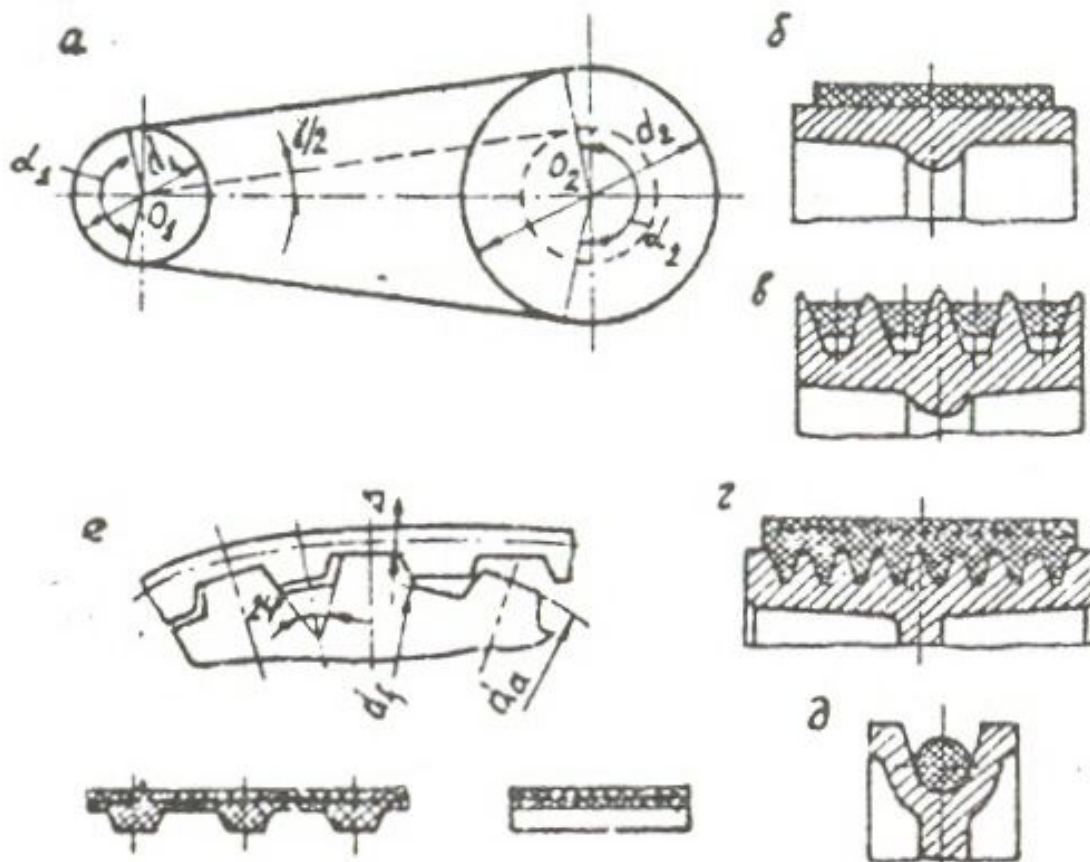
РАСЧЕТ ОТКРЫТЫХ ЦИЛИНДРИЧЕСКИХ ЗУБЧАТЫХ ПЕРЕДАЧ

$$m = \sqrt[3]{\frac{2T_2 \cdot K_F \cdot Y_F}{z_2 \cdot \psi_{bm} \cdot [\sigma]_F}},$$

$$m_n = \sqrt[3]{\frac{2T_2 \cdot K_F \cdot Y_F \cdot Y_\beta \cdot Y_l}{z_2 \cdot \psi_{bmn} \cdot [\sigma]_F}} \cos \beta,$$



Ременная



Этапы проектирования валов

Проектировочным расчетом определяется диаметр вала в опасном сечении из условия прочности на изгиб с кручением. Действительные условия работы вала заменяются условными, производится схематизация нагрузок, опор, формы вала. Вследствии такой схематизации расчет валов становится приближенным.

Расчетные схемы валов и осей представляются в виде балок на шарнирных опорах. Подшипники, воспринимающие одновременно радиальные и осевые нагрузки, заменяют шарнирно-неподвижными опорами, а подшипники, воспринимающие только радиальные силы- шарнирно-подвижными опорами. Положение опоры принимается посередине ширины подшипника, а в случае сдвоенной опоры- посередине внутреннего подшипника, т.к. в основном, реакции воспринимаются подшипниками, расположенными со стороны нагруженного пролета.

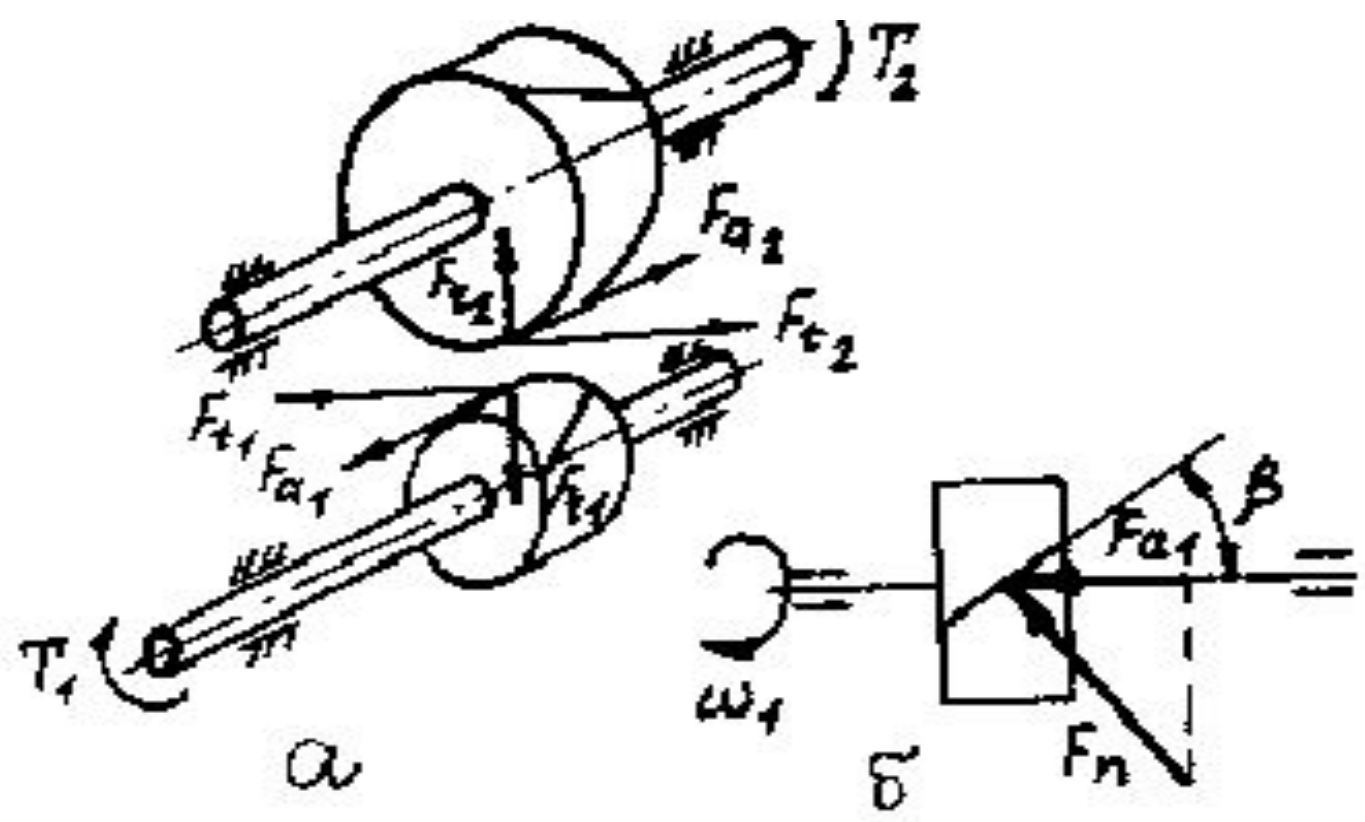


Рис.3.2

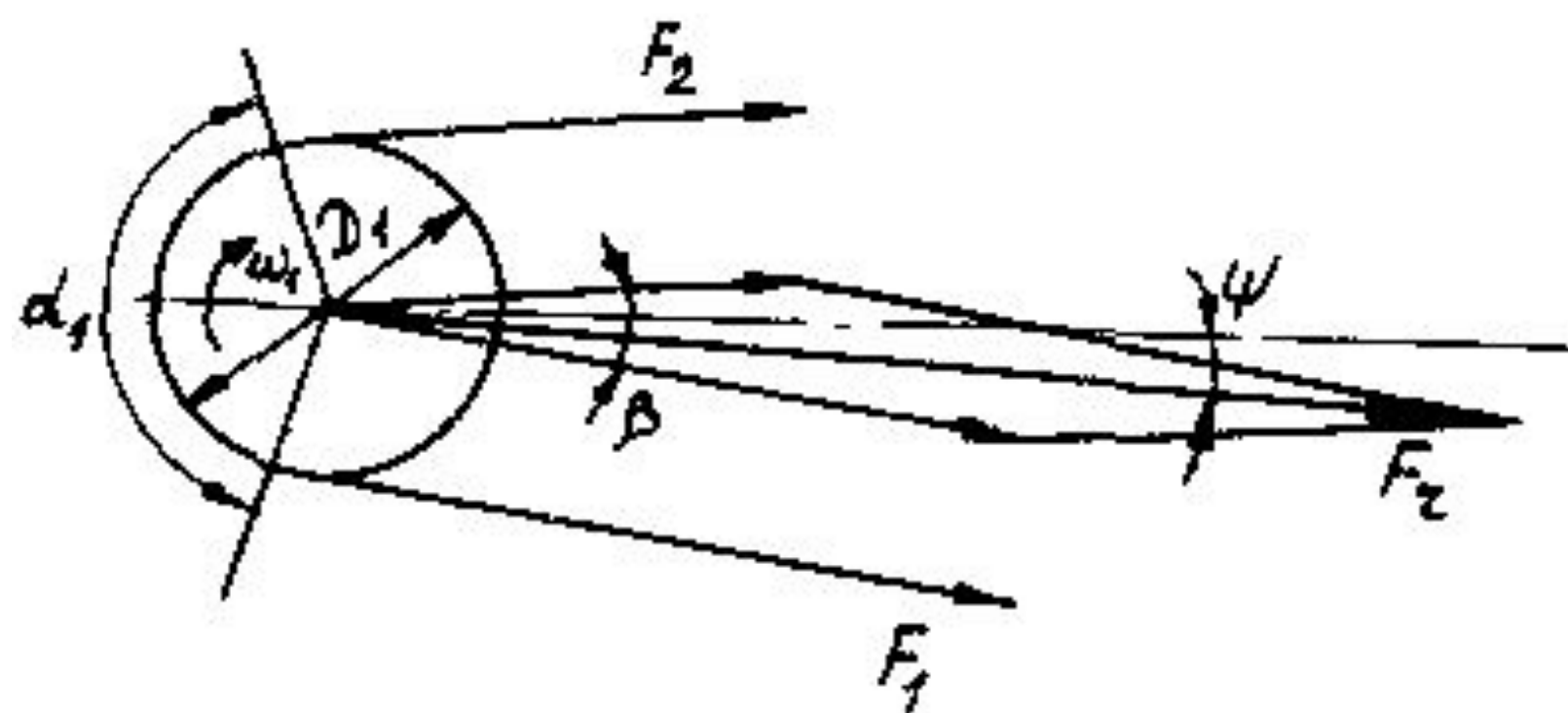
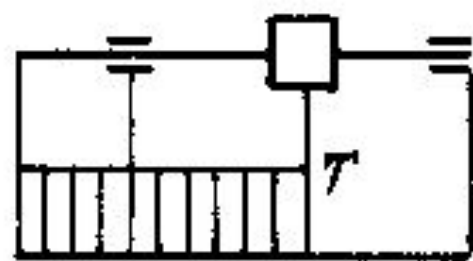
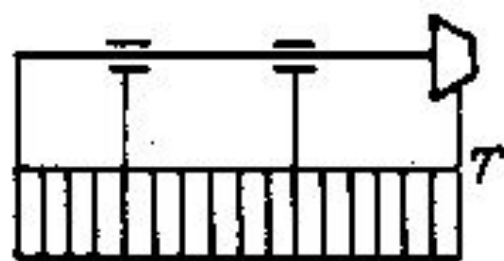


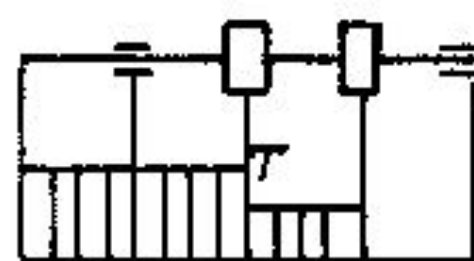
Рис. 3.1



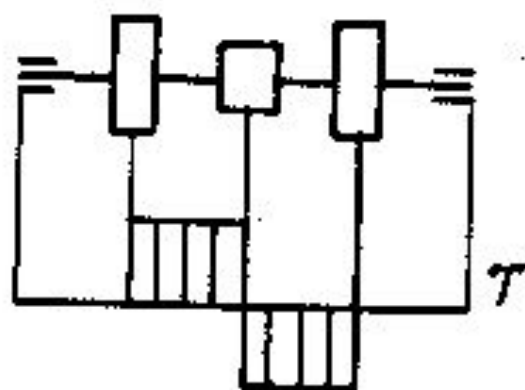
a



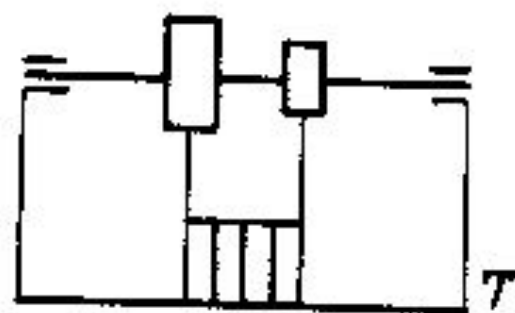
б



в



г



д

Рис.3.7

Проектирование валов



Рис.3.6

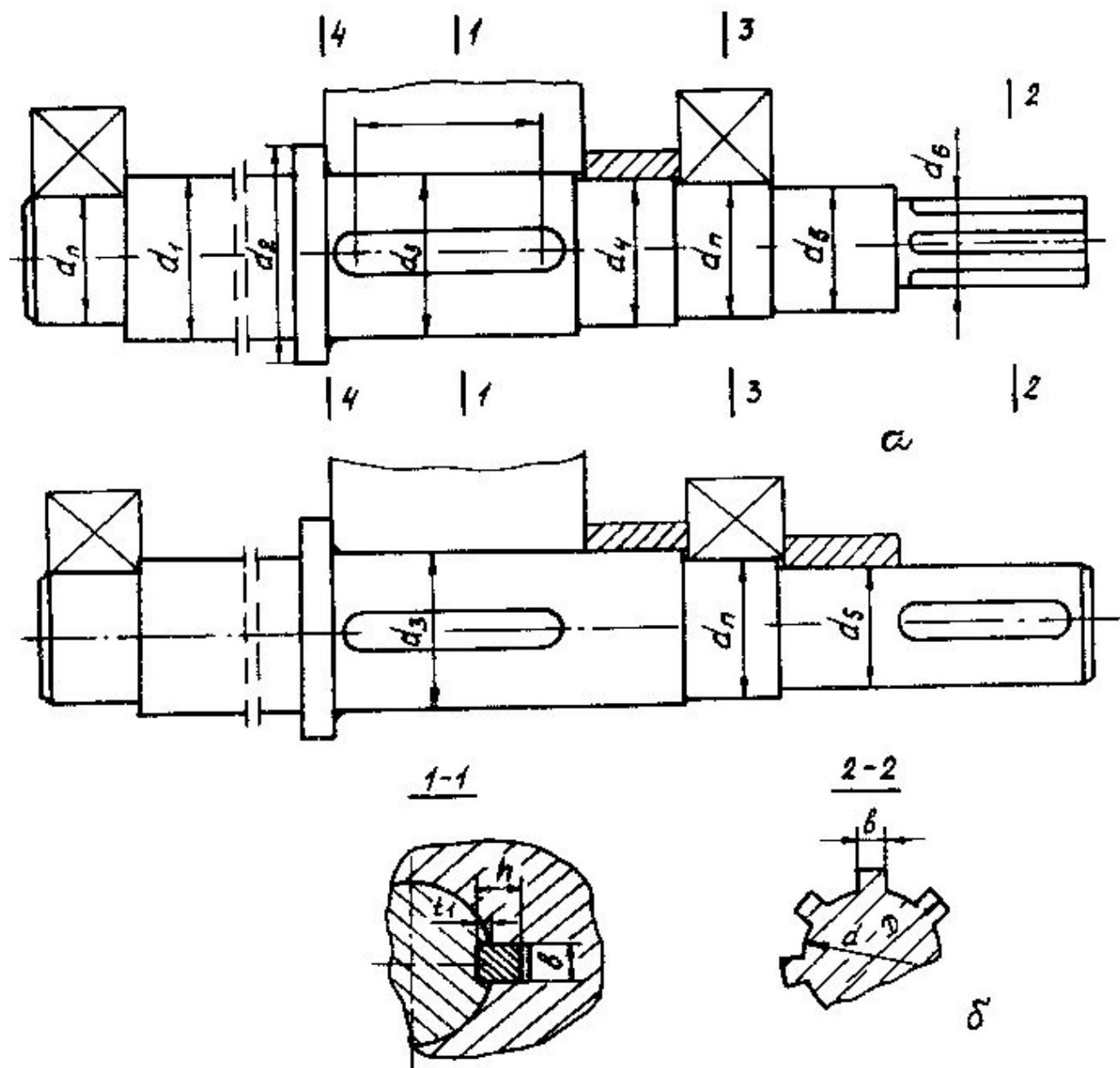


Рис.4.1

Подбор шпонок

Таблица 4.1

Диаметр вала d	b	h	t_1
Св. 12 до 17	5	5	3
17-22	6	6	3,5
22-30	8	7	4
30-38	10	8	5
38-44	12	8	5
44-50	14	9	5,5
50-58	16	10	6
58-65	18	11	7
65-75	20	12	7,5
75-85	22	14	9
85-95	25	14	9
95-110	28	16	10
110-130	32	18	11

Уточненный расчет валов на усталостную прочность

$$S = \frac{S_\sigma S_\tau}{\sqrt{S_\sigma^2 + S_\tau^2}} \geq [S] = 1,5 \dots 2, \quad \text{где} \quad S_\sigma = \frac{\sigma_{-1}}{\sigma_a \frac{K_\sigma}{K_d K_F} + \psi_\sigma \sigma_m}$$

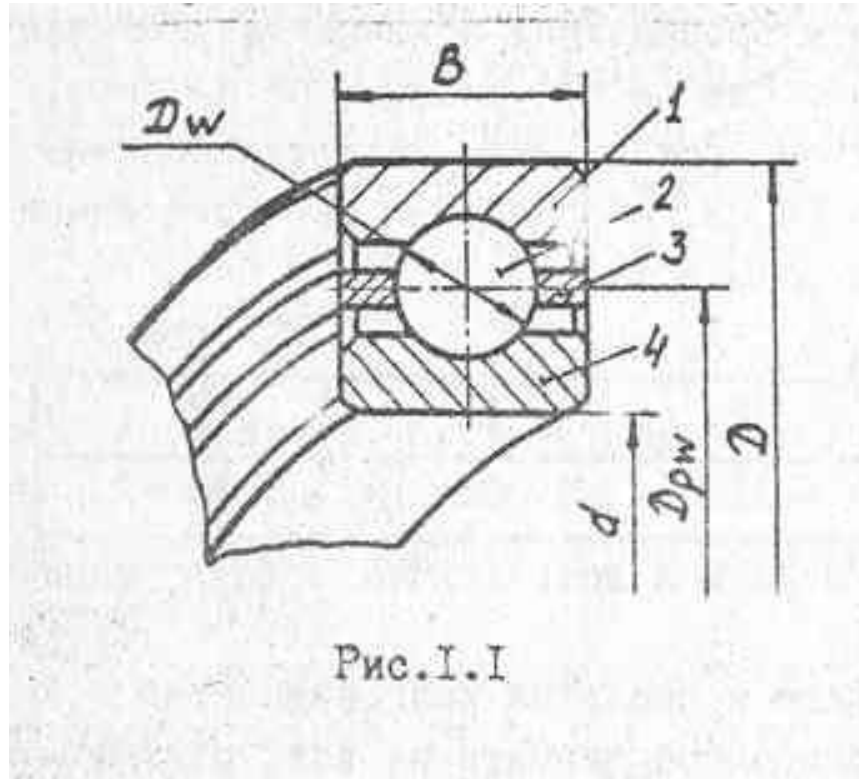
$$S_\tau = \frac{\tau_{-1}}{\tau_d \frac{K_\tau}{K_d K_F} + \psi_\tau \tau_m}$$

Расчет на жесткость

$$y = \sqrt{y_B^2 + y_r^2}.$$

$$\theta^B \leq [\theta]; \quad \theta^r [\theta],$$

Подбор подшипников



В зависимости от формы тел качения подшипники разделяются на шариковые и роликовые в зависимости от воспринимаемой нагрузки разделяются на радиальные, воспринимающие только радиальную нагрузку или радиальную и небольшую осевую нагрузку радиально-упорные воспринимающие комбинированную- радиальную и осевую- нагрузку; упорные, воспринимающие только осевую нагрузку.

Подшипники могут быть однорядными и двухрядными Они могут быть открытыми и закрытыми (защищена шайбами полость, где находятся тела качения). По конструкции и условиям эксплуатации подшипники качения подразделяются на самоустанавливающиеся и самоустанавливающиеся.

Шарики, ролики и кольца подшипников качения изготавливают из сталей ШХ 15, ШХ 15СГ, ШХ 20 СГ, 18ХГТ , 20Х2Н4А, а при необходимости из теплостойкой стали ЭИ 347-Ш. Применяют также низкоуглеродистые легированные стали с последующей цементацией и закалкой. Сепараторы подшипников качения выполняют из мягкой углеродистой стали штампованными из двух половинок или в виде массивных колец из латуни, бронзы, чугуна, алюминиевых сплавов, пластмасс и других материалов.

№ п/ п	Тип подшипника		$0 < \frac{F_a}{F_r} \leq 0,35$	$0,35 < \frac{F_a}{F_r} \leq 1$	$1 < \frac{F_a}{F_r} \leq 2,5$	$\frac{F_a}{F_r} > 2,5$
1.	Шарикоподшипник радиальный однорядный	X	X	--	--	--
2.	Роликоподшипник конический однорядный типа 7000	X	X	X	X	X
3.	Роликоподшипник конический однорядный типа 27000	--	X	X	X	X
4.	Шарикоподшипник радиально-упорный однородный типа 36200	--	X	X	X	--
5.	Шарикоподшипник радиально-упорный однородный типа 46000	--	--	X	X	X
6.	Шарикоподшипник радиально-упорный однорядный типа 66400	--	--	--	X	X
7.	Роликоподшипник радиальный однорядный	X	--	--	--	--
8.	Шарикоподшипник радиальный сферический	X	X	--	--	--
9.	Роликоподшипник радиальный сферический	X	X	--	--	--
10	Упорный шарикоподшипник однорядный	--	--	--	--	X
11	Упорный шарикоподшипник двухрядный	--	--	--	--	X
12	Быстроходный шарикоподшипник радиально-упорный типа 176000	X	X	X	X	X
13	Быстроходный шарикоподшипник радиально-упорный типа 126000	X	X	X	X	X
14	Быстроходный шарикоподшипник радиально-упорный типа 116200	X	X	X	X	X

Схема 1.1

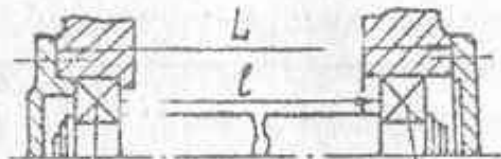


Рис. 3.1

Фиксирующая
опора

Плавающая
опора

Схема 1.2

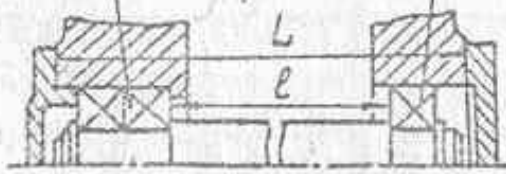


Рис. 3.2

Схема 2.1

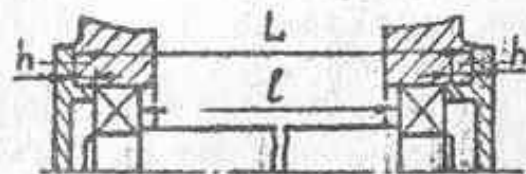
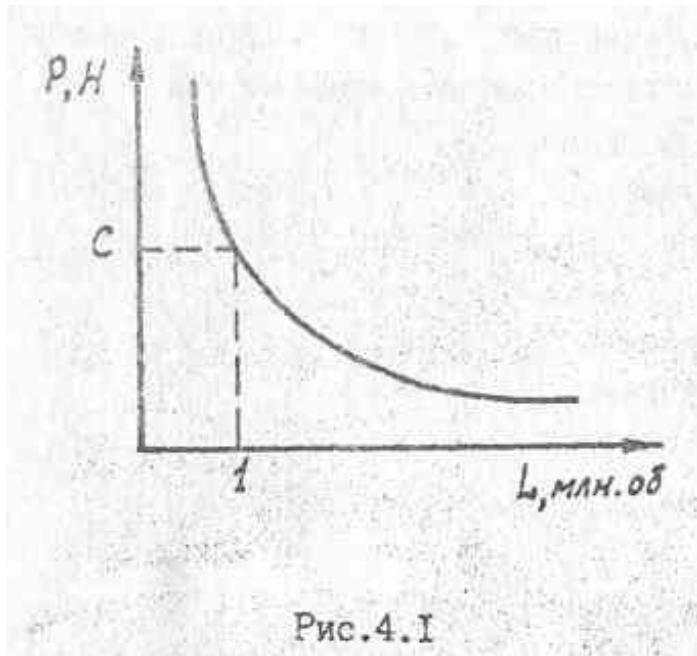


Рис. 3.3

Схема 2.2



Рис. 3.4



$$P = (VXF_r + YF_a) \cdot K_\delta \cdot K_T.$$

$$L_{hs} = L_{h90} \cdot a_1 \cdot a_2 \cdot a_3,$$

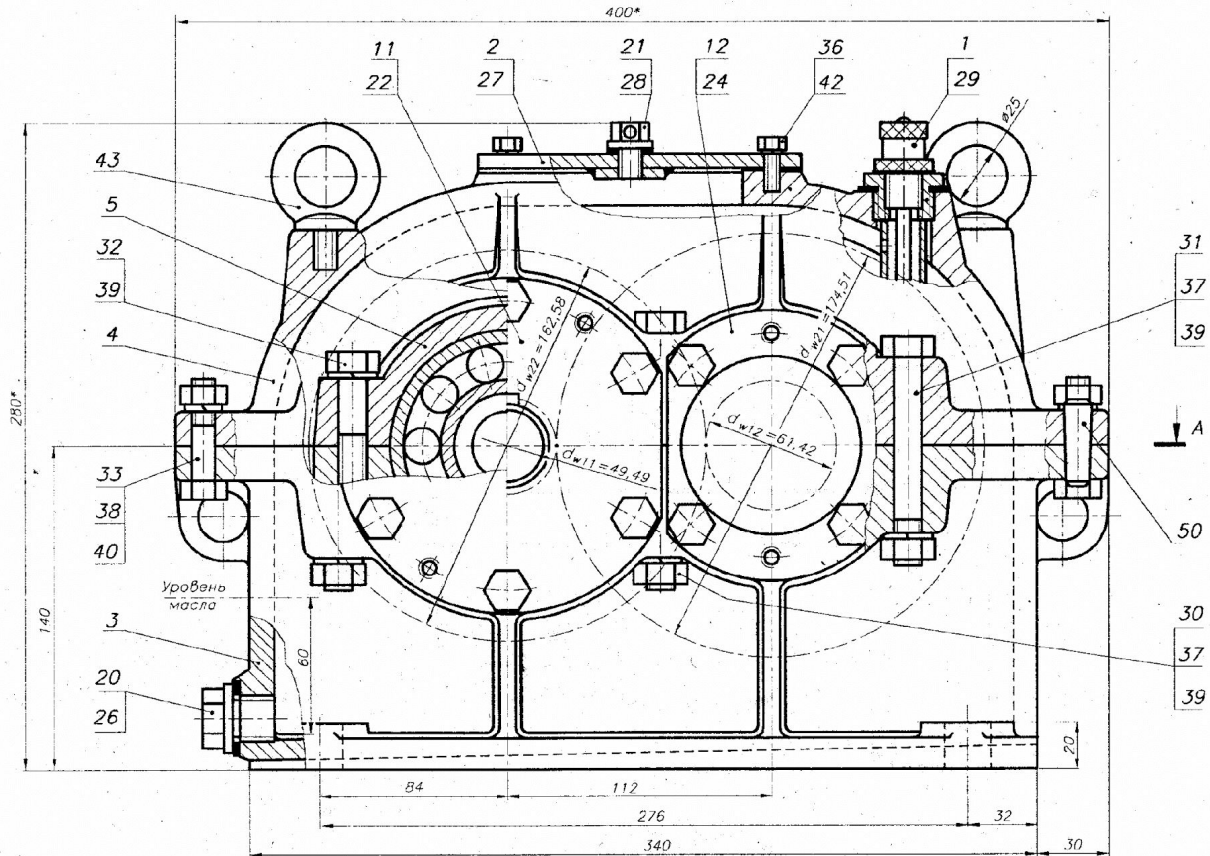
$$L_{h90} = \frac{10^6}{60n} L$$

$$L_{h90} = 10^6 (C / P)^p / (60 \cdot n) \text{ час.}$$

Конструкции редукторов

РЕДУКТОРЫ ЦИЛИНДРИЧЕСКИЕ СООСНЫЕ

a)

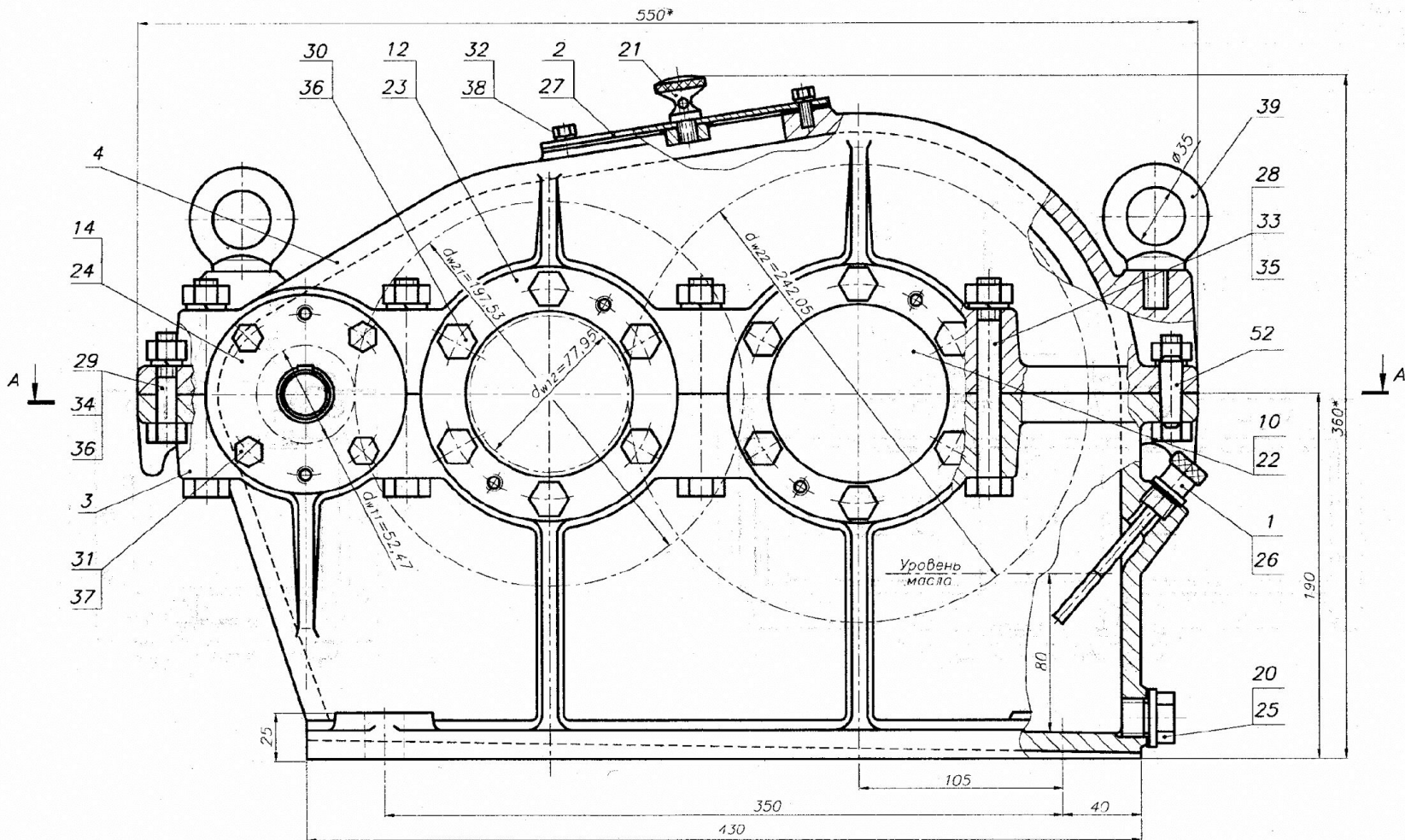


Техническая характеристика

$P_1 =$	kВт	$U_{ш1} =$	3,52	$U_{ш2} =$	2,65
$n_{вх} =$	103,1	$z_1 =$	19	$z_2 =$	17
$U_o =$	9,31	$z_2 =$	67	$z_2 =$	45
$T_{вх} =$	Н·м	$m_n =$	2,5	$m_n =$	3,5
		$\beta =$	16°17'48"	$\beta =$	14°21'41"

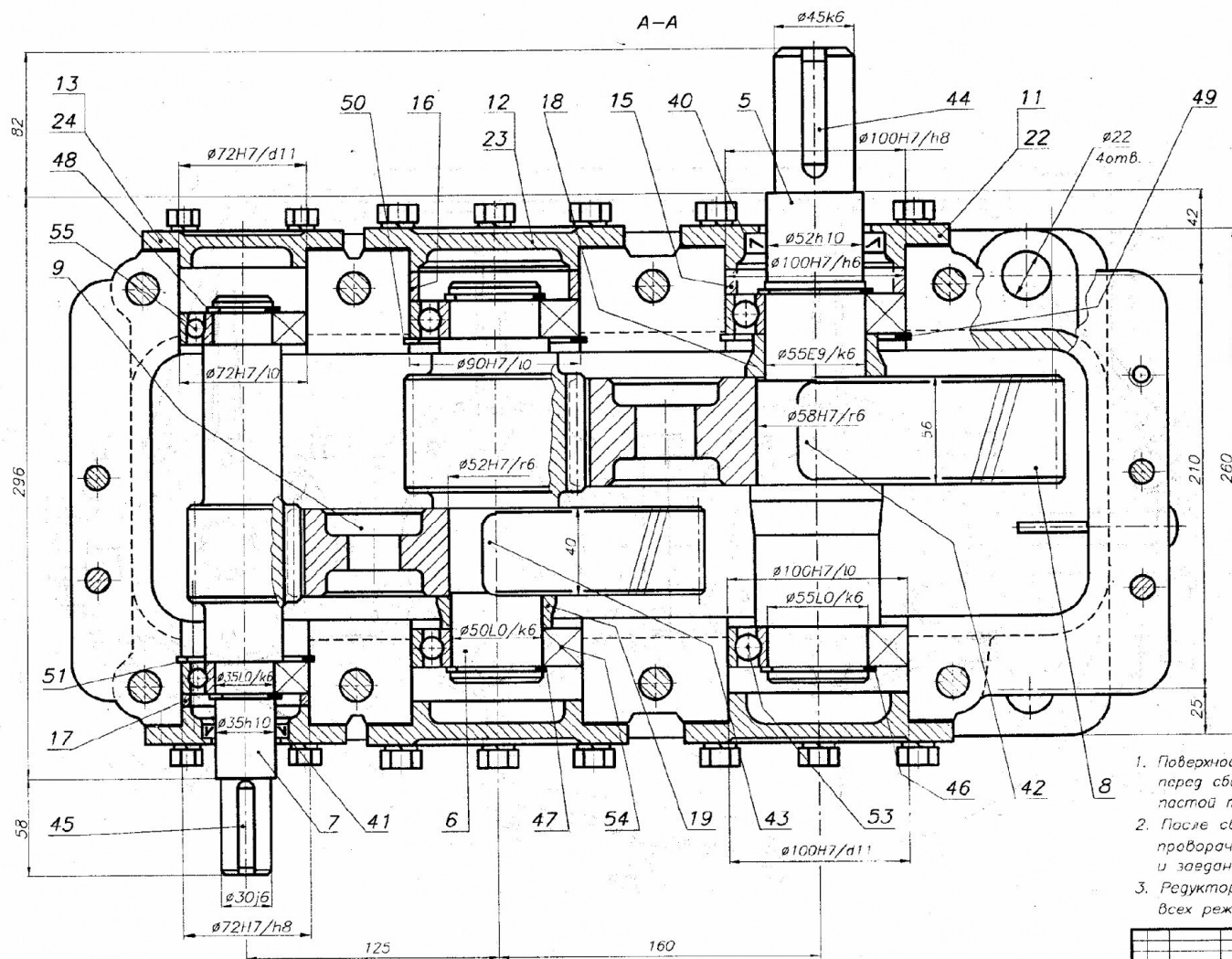
1. Объем масляной ванны—3,1 л.
2. Допускаемая радиальная нагрузка консольных участков валов: входного— Н; выходного— Н.
3. Плечо приложения консольной нагрузки— половина длины посадочного места.

a)



РЕДУКТОРЫ ЦИЛИНДРИЧЕСКИЕ
ДВУХ- И БОЛЕЕ СТУПЕНЧАТЫЕ

6)



Техническая характеристика

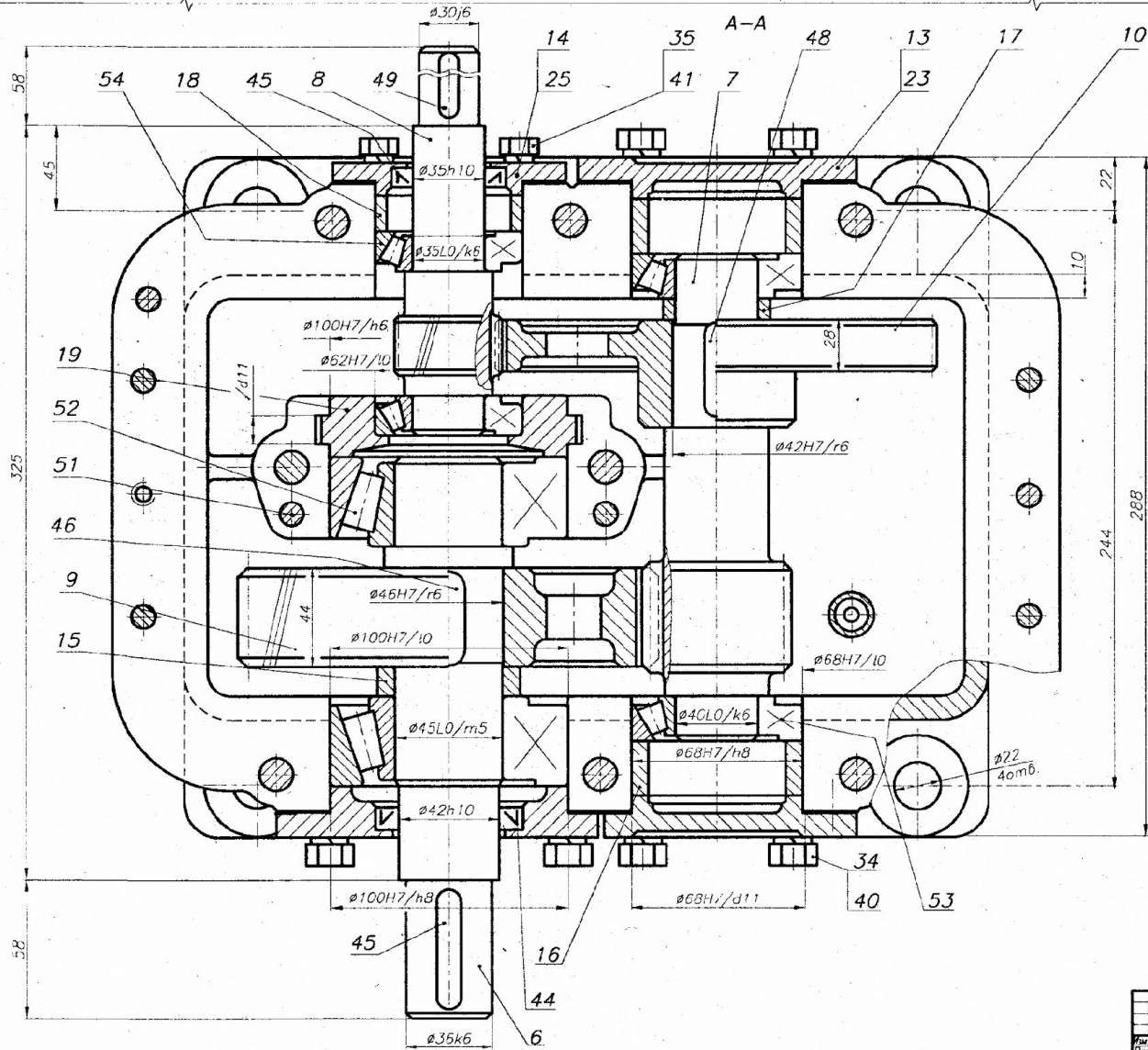
P_1	= кВт
$n_{\text{вых}}$	= 82,2 мин ⁻¹
$T_{\text{вых}}$	= Н·м
u_D	= 11,69
$u_{\text{шл1}}$	= 3,76
z_1	= 17
z_2	= 64
$m_{\text{п1}}$	= 3,0 мм
β	= 13°35'26"
$u_{\text{шл2}}$	= 3,10
z_1	= 19
z_2	= 59
$m_{\text{п}}$	= 4,0 мм
β	= 12°50'19"

1. Объем масляной ванны — 4,0 л.
2. Допускаемая радиальная нагрузка консольных участков валов: входного — Н; выходного — Н.
3. Плечо приложения консольной нагрузки — половина длины посадочного места.

1. Поверхности соединения "корпус-крышка" перед сборкой покрыть уплотнительной пастой типа "Герметик".
2. После сборки валы редуктора должны проворачиваться свободно, без стуков и заедания.
3. Редуктор обкатать по 10...15 мин на всех режимах нагрузки.

КП ДМ МШ126 09.05.01.00 СБ		Лист	Масса	Масштаб
РЕДУКТОР цилиндрический двухступенчатый		1		1:1
		Лист 11	Листов 1	
		НТУ "ХПИ"		
		Кафедра ДМ и ПМ		

6)

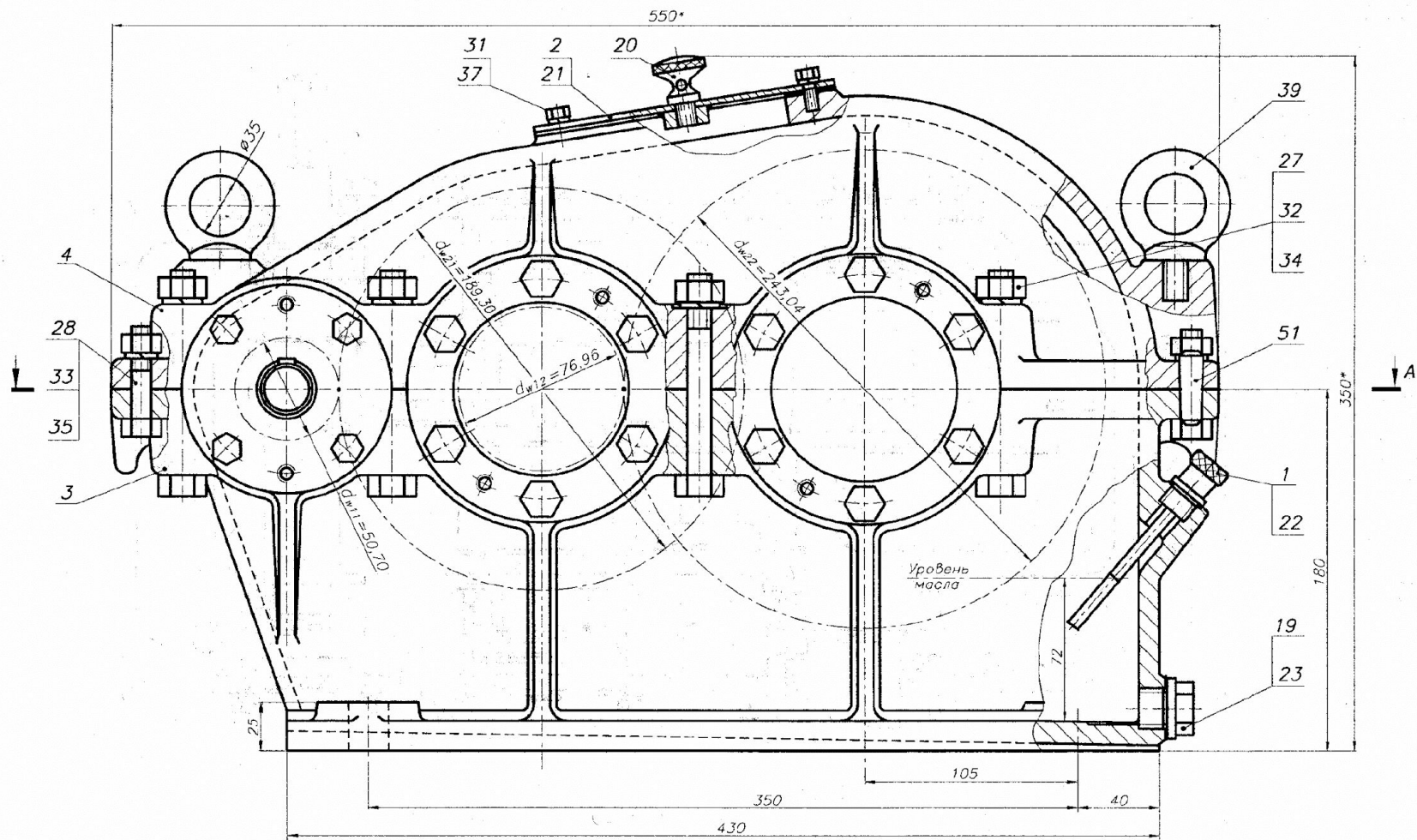


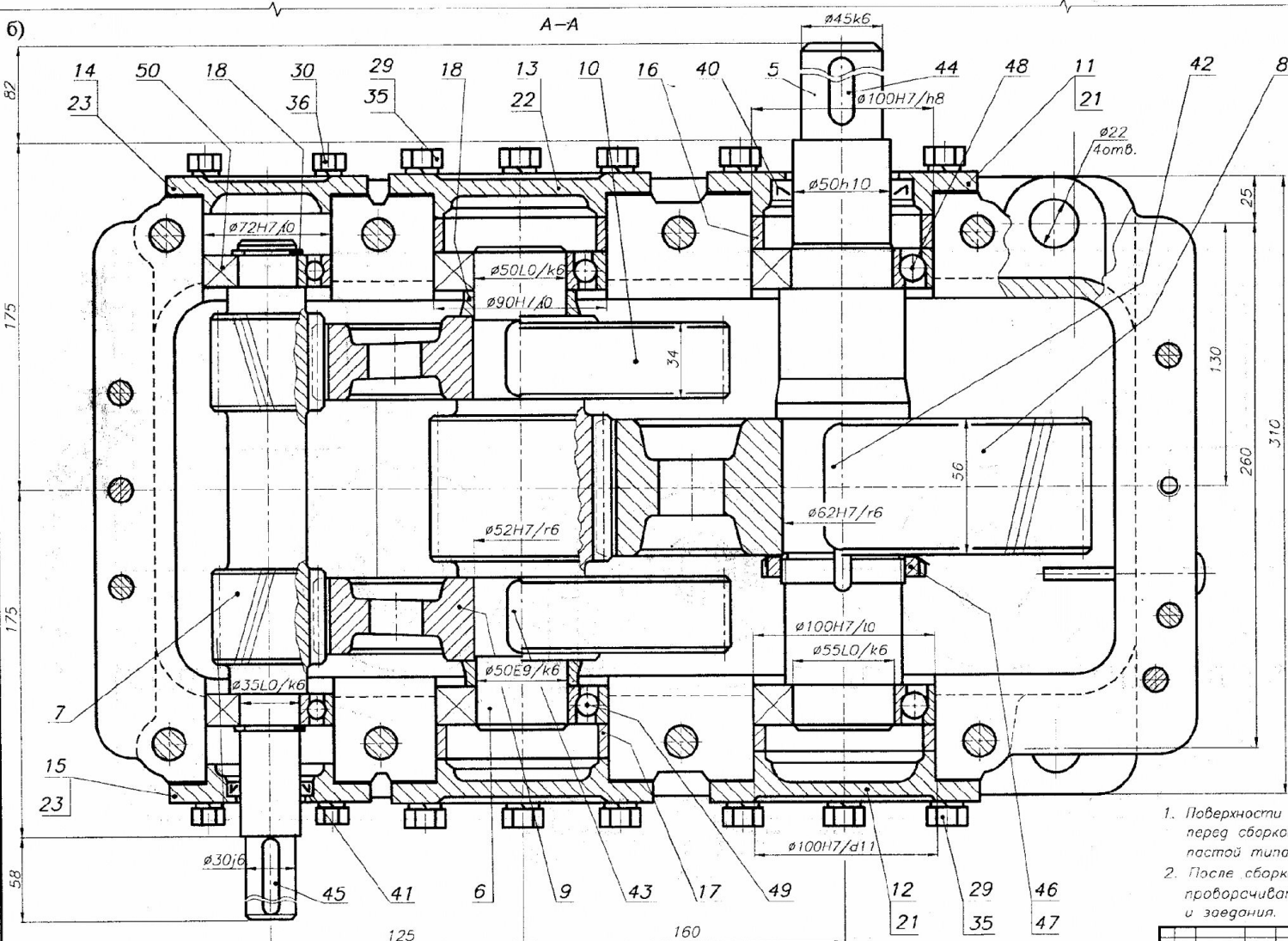
1. Поверхности соединения "корпус-крышка" перед сборкой покрыть уплотнительной пастой типа "Герметик".
2. После сборки вали редуктора должны вращаться свободно, без стуков и заедания.
3. Осевой люфт в подшипниках:
 - входного вала - 0,06...0,07 мм,
 - промежуточного вала - 0,07...0,08 мм,
 - выходного вала - 0,08...0,09 мм
 обеспечить за счет подбора толщины прокладок 22, 23, 24, 25.
4. Редуктор обкатать по 10...15 мин на всех режимах нагрузки.

КП ДМ МШ126 09.06.01.00 СБ

Исполн.	№ докум.	Лист	Дата	Имя	Масштаб	Масштаб
Состав					1:1	1:1
Провер.						
Констр.						
Техн. отв.						
Корпус						
				ИТУ "ХПИ"		
				Кафедра ДМ и ГМ		

a)





Техническая характеристика

$P_1 =$ кВт
 $n_{вых} = 88,4 \text{ мин}^{-1}$
 $T_{вых} =$ Н·м
 $u_G = 11,79$
 $U_{цил1} = 3,73$
 $z_1 = 15$
 $z_2 = 56$
 $m_n = 3,0 \text{ мм}$
 $\beta = 27^\circ 26' 21''$
 $U_{цил2} = 3,16$
 $z_1 = 19$
 $z_2 = 60$
 $m_n = 4,0 \text{ мм}$
 $\beta = 9^\circ 04' 01''$

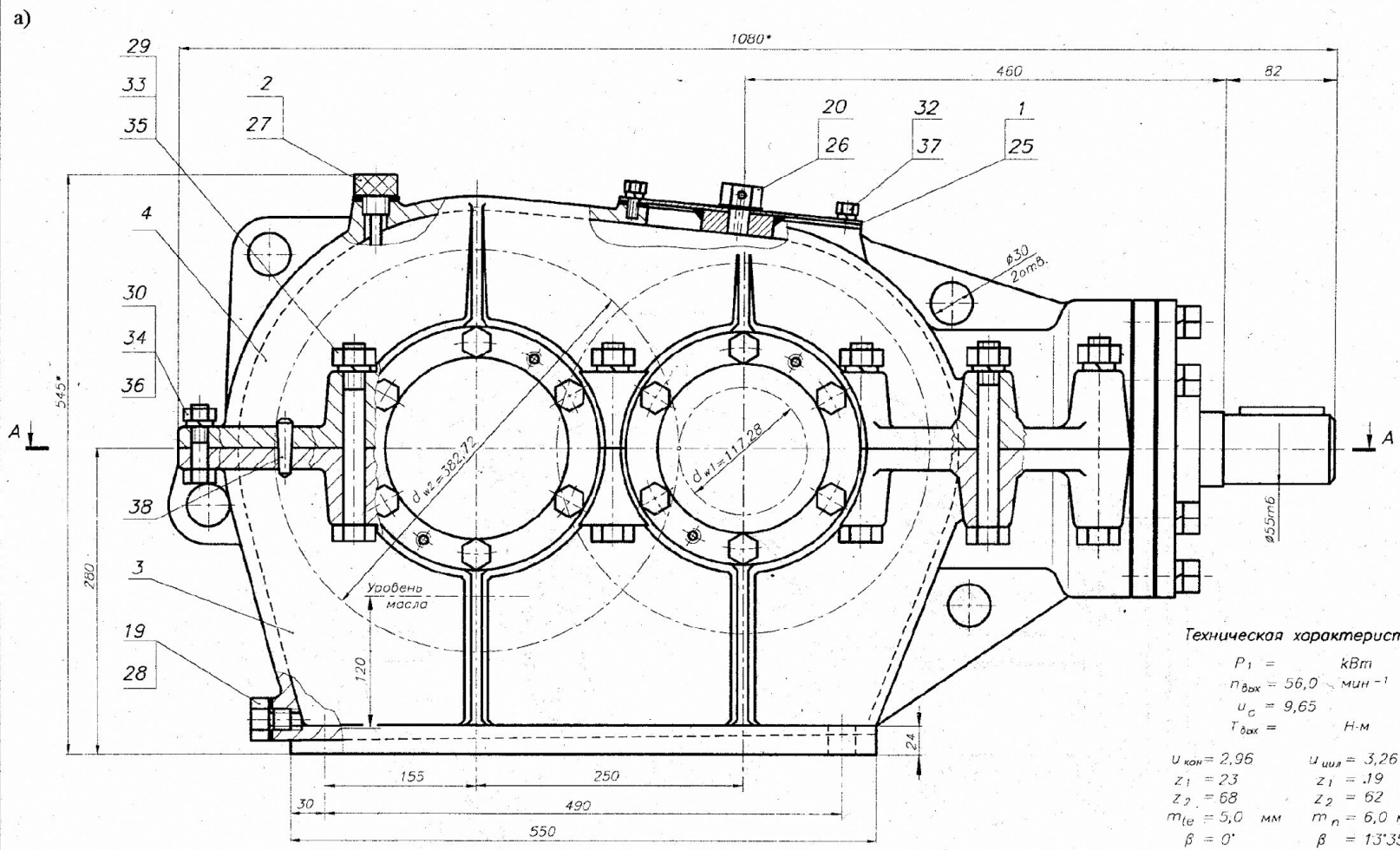
1. Объем масляной ванны – 4,0 л.
2. Допускаемая радиальная нагрузка консольных участков валов: входного – Н; выходного – Н.
3. Плечо приложения консольной нагрузки – половина длины посадочного места.

1. Поверхности соединения "корпус-крышка" перед сборкой покрыть уплотнительной пастой типа "Герметик".
2. После сборки валы редуктора должны проворачиваться свободно, без стуков и заедания.

4. Редуктор обкатать по 10...15 мин на всех режимах нагрузки.
3. Осевой люфт в подшипниках: – промежуточного вала 0,04...0,05 мм, – выходного вала – 0,05...0,06 мм обеспечить подбором толщины прокладок 21, 22.

КП ДМ МШ126 09.05.02.00 СБ		Лит.	Масса	Масштаб
РЕДУКТОР цилиндрический двухступенчатый		1:1		
Исполн. Н.В.М.	М.С.В.	Лист	11	Листов 1
Провер.		НТУ "ЛТИ" Корпуса ДМ и ГМ		

РЕДУКТОРЫ КОНИЧЕСКО-ЦИЛИНДРИЧЕСКИЕ



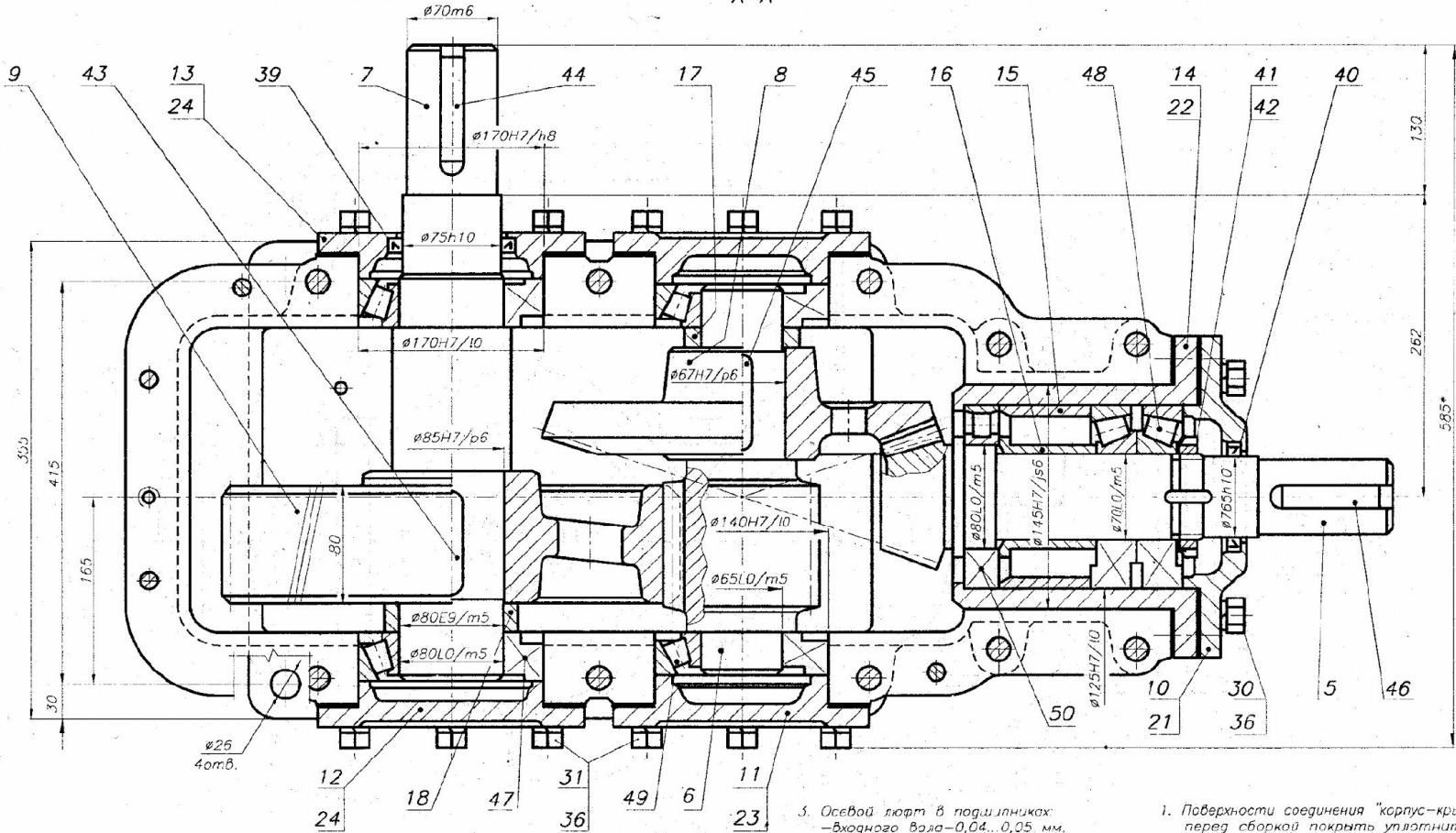
Техническая характеристика

$P_1 =$	кВт
$n_{вх} =$	56,0 мин ⁻¹
$u_c =$	9,65
$T_{вх} =$	Н·м
$U_{кон} =$	2,96
$z_1 =$	23
$z_2 =$	68
$m_n =$	5,0 мм
$\beta =$	0°
$U_{шл} =$	3,26
$z_1 =$	19
$z_2 =$	62
$m_n =$	6,0 мм
$\beta =$	13°35'24"

1. Объем масляной ванны—13 л.
2. Допускаяемая радиальная нагрузка консольных участков валов:
входного— Н; выходного— Н.
3. Плеча приложения консольной нагрузки— половина длины посадочного места.

б)

A-A

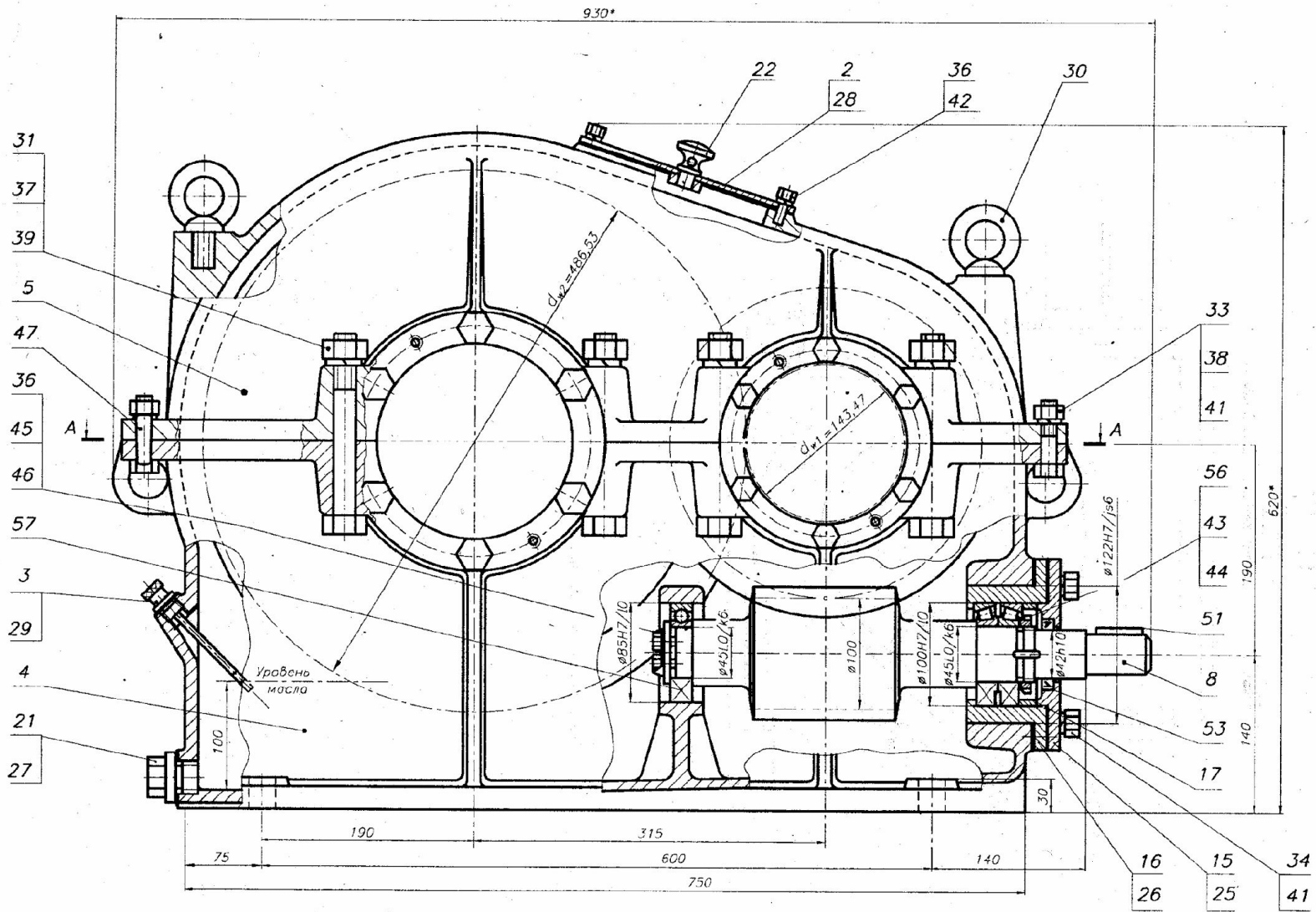


3. Осевой люфт в подшипниках — входного вала — 0,04...0,05 мм, промежуточного вала — 0,08...0,09 мм, выходного вала — 0,12...0,13 мм обеспечить за счет подбора толщины прокладок 21, 23, 24.
4. Площадь контакта по длине зуба конической передачи — 60% ± 10%, по высоте зуб — 70% ± 10% обеспечить подбором толщины прокладок поз. 22 и перестановкой прокладок 23.
5. Редуктор обкатать по 10...15 мин на всех режимах нагрузки.

1. Поверхности соединения "корпус-крышка" перед сборкой покрыть уплотнительной пастой типа "Герметик".
2. После сборки вал редуктора должен вращаться свободно, без стуков и заедания.

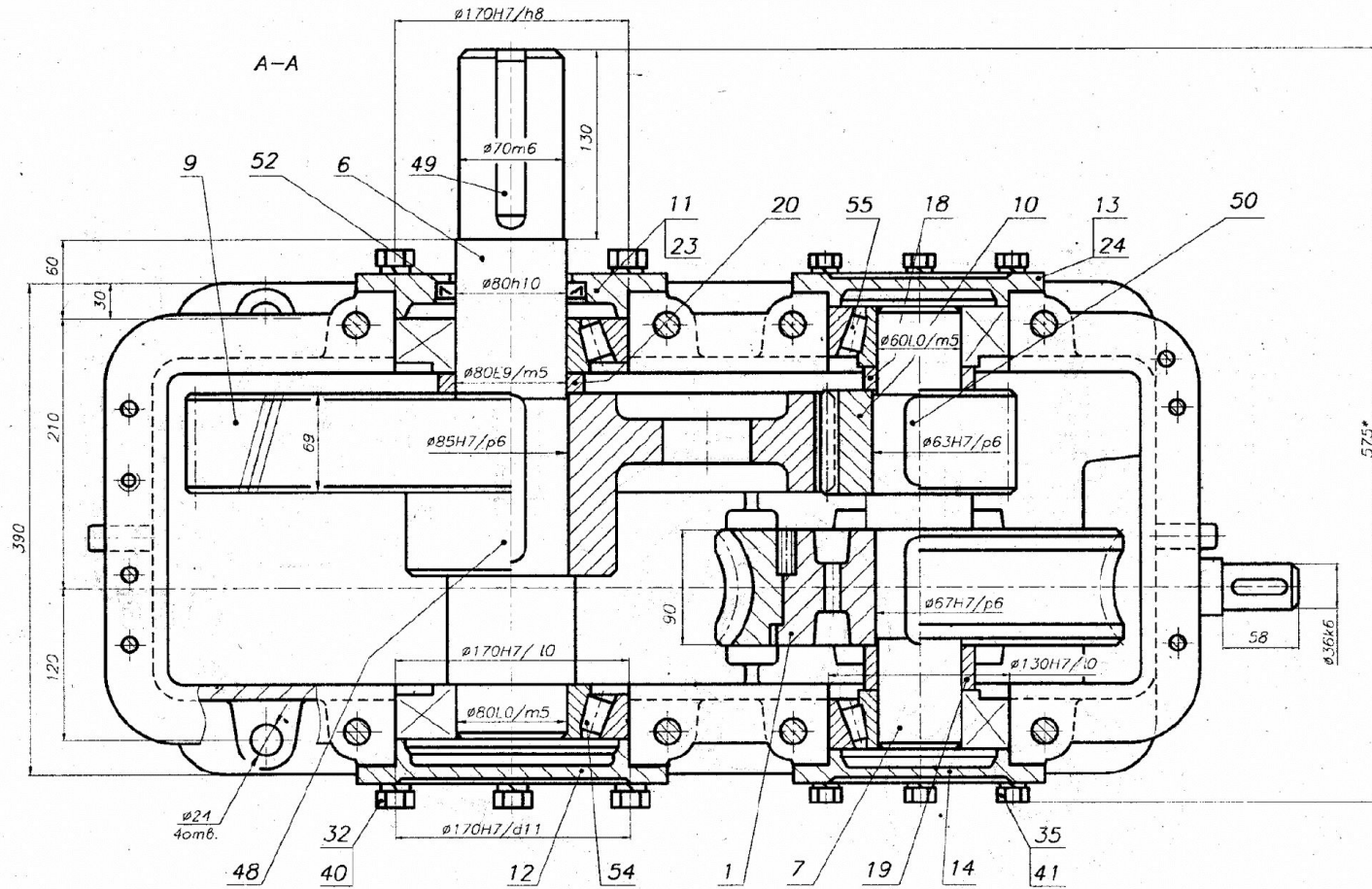
			КП ДМ МШ126 09.08.01.00 С5		
Исполн.	Н.Кочем	И.Павл.Иван.	РЕДУКТОР		Лист
Разработ.			коническо-		Масса
Провер.			цилиндрический		Максимум
Контроль					1:1
Утверд.					Листов 1
Конструктор					ИТУ "ХПИ"
					Корпуса ДМ и ГИМ

a)



РЕДУКТОРЫ ЧЕРВЯЧНО-ЦИЛИНДРО-КОНИЧЕСКИЕ

6)



Техническая характеристика

$P_1 =$ кВт
 $n_{вых} = 15,83$ мин⁻¹
 $T_{вых} =$ Н·м
 $u_o = 106,57$

$u_{черв} = 28$
 $Z_1 = 1$
 $Z_2 = 28$
 $m = 10$ мм
 $q = 10$

$u_{цил} = 3,81$
 $Z_1 = 21$
 $Z_2 = 80$
 $m_n = 6$ мм
 $\beta = 15^\circ 51' 57''$

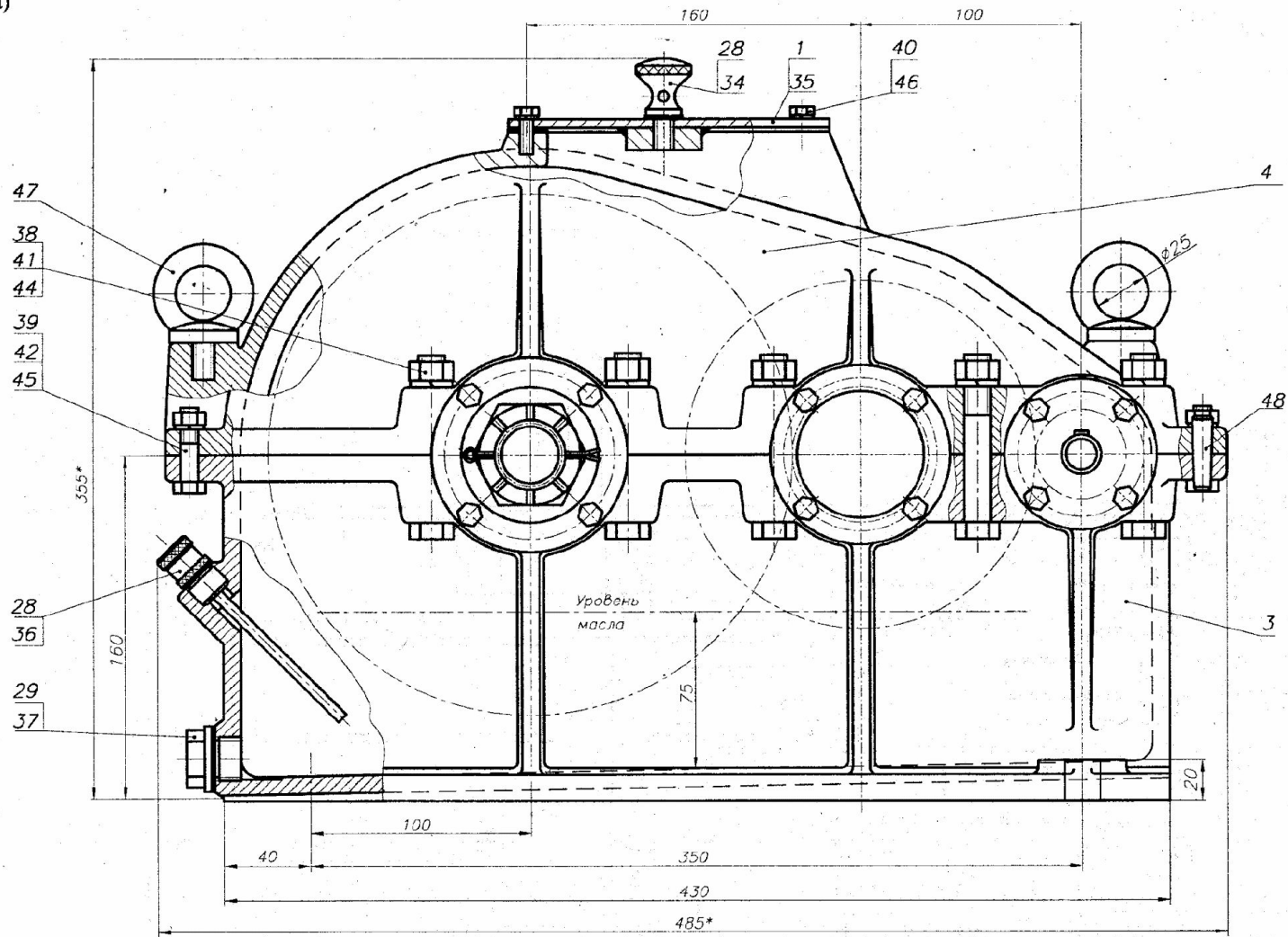
1. Объем масляной ванны - 2,5 л.
2. Допускаемая радиальная нагрузка консольных участков валов:
входного - Н; выходного - Н.
3. Плечо приложения консольной нагрузки - половина длины посадочного места.

3. Осевой люфт в подшипниках:
- входного вала - 0,03...0,04 мм,
- промежуточного вала - 0,08...0,09 мм,
- выходного вала - 0,09...0,10 мм
обеспечить за счет подбора толщины прокладок поз. 23, 24, 25.
4. Регулирование зацепления червячной передачи выполнить перестановкой прокладок поз. 24 промежуточного вала
5. Редуктор обкатать по 10...15 мин на всех режимах нагрузки.

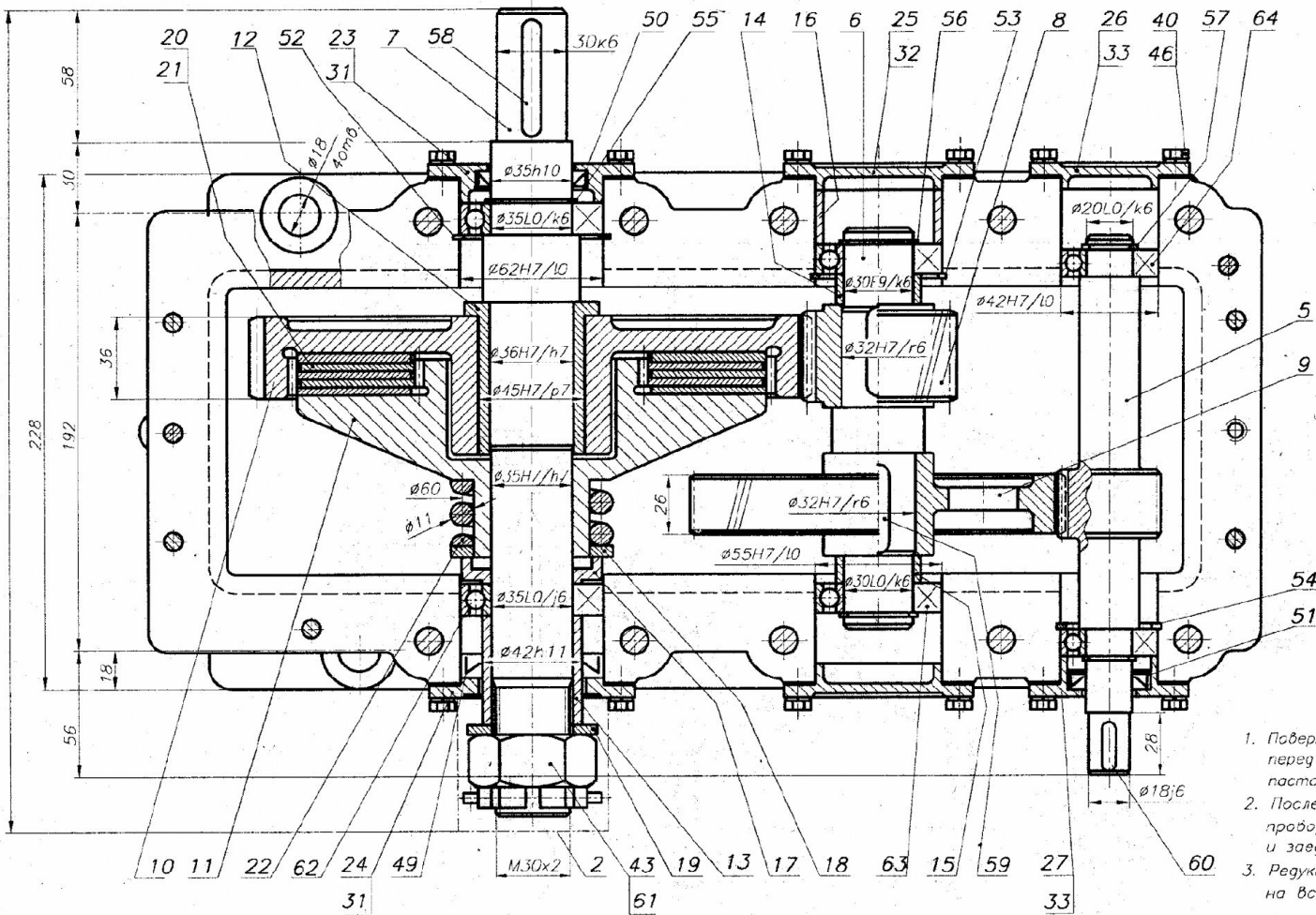
1. Поверхности соединения "корпус-крышка" перед сборкой покрыть уплотнительной пастой типа Герметик.
2. После сборки валы редуктора должны вращаться свободно, без стуков и заедания.

		КП ДМ МШ126 09.11.01.00 СБ	
Исполн.	№ докум.	Подп. Дир.	Лит. Масса Масса
Разраб.			1:1
Провер.			
Констр.			
Эксперт.			
Инженер.			
Консульт.			
			Лист 11 из 101
			НТУ "ХПИ"
			Кафедра ДМ и ПМ

a)



6)



Техническая характеристика

$P_1 =$ кВт $n_{вх} = 55,4 \text{ мин}^{-1}$
 $n_1 = 950 \text{ мин}^{-1}$ $T_{вх} =$ Н·м
 $u_0 = 17,78$

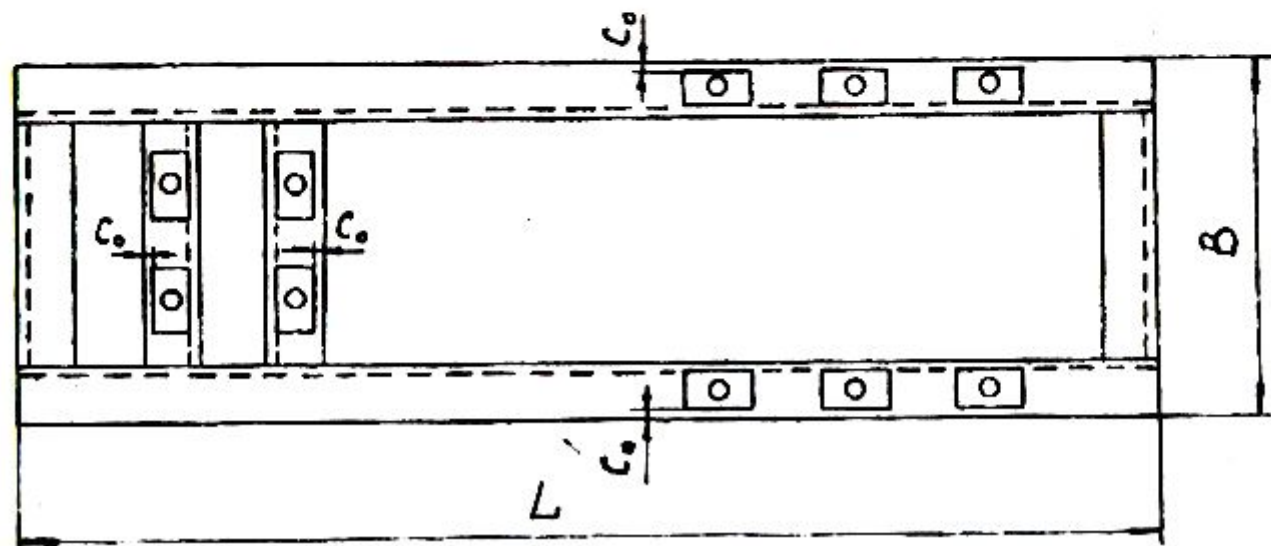
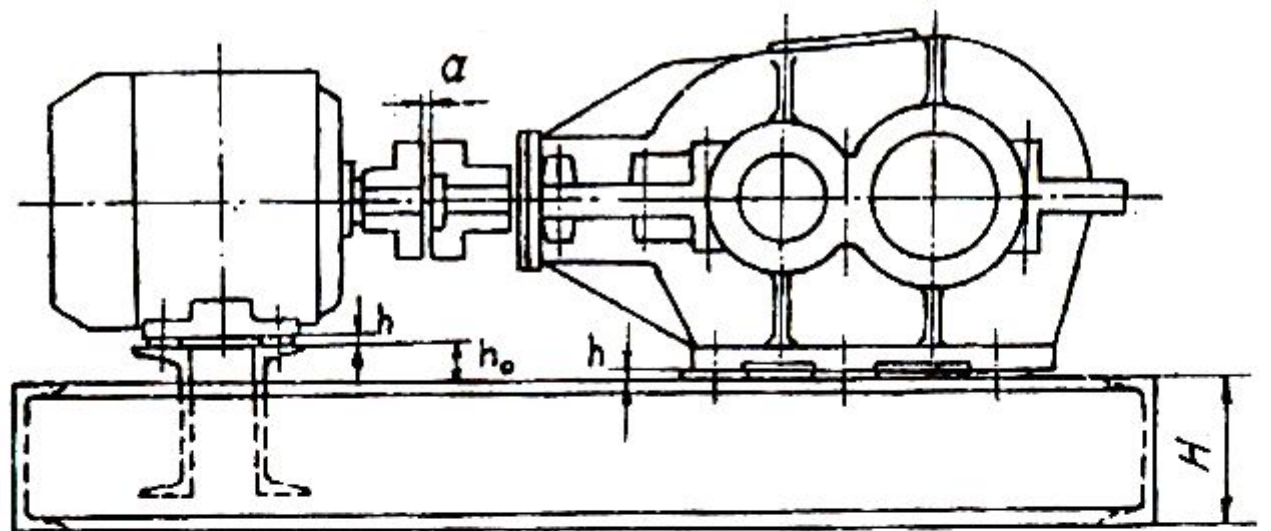
$u_1 = 4,11$ $u_2 = 4,32$
 $z_1 = 19$ $z_2 = 19$
 $z_2 = 78$ $z_2 = 82$
 $m_n = 2 \text{ мм}$ $m_n = 3 \text{ мм}$
 $\beta = 14^{\circ}00'25''$ $\beta = 18^{\circ}45'35''$

1. Максимальный передаточный момент
 $T_{\text{max}} = 1,3 M_{\text{ном}} \text{ Н·м}$.
2. Объем масляной ванны — 3,8 л.
3. Допускаемая радиальная нагрузка консольных участков валов:
входного — Н;
выходного — Н.
4. Плечо приложения консольной нагрузки — половина длины посадочного места.

1. Поверхности соединения "корпус-крышка" перед сборкой покрыть уплотнительной пастой типа "Герметик".
2. После сборки валы редуктора должны проворачиваться свободно, без стуков и заедания.
3. Редуктор обкатать по 10...15 мин на всех режимах нагрузки.

КП ДМ МШ126 09.05.05.00 СБ		Лист	Масса	Масштаб
РЕДУКТОР цилиндрический двухступенчатый		1		1:1
Исполн. _____		Листов 11		
Провер. _____		Листов 7		
Констр. _____		НТУ "ХПИ"		
Инженер _____		Корпуса ДМ и ГМ		
Монтаж. _____				
Консульт. _____				

Общий вид привода



Общий вид

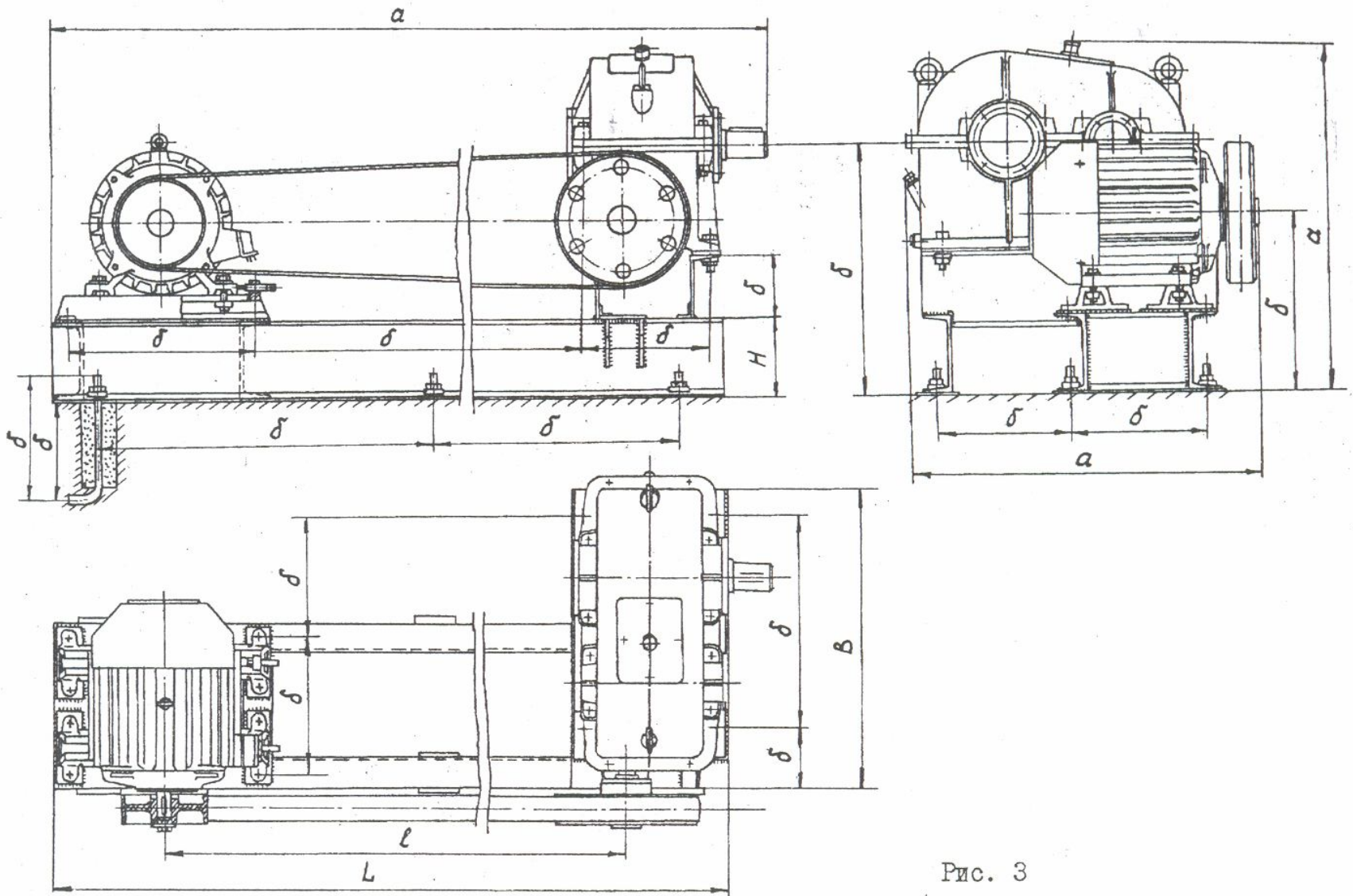


Рис. 3

Выполнение рабочих чертежей

Рабочий чертеж, кроме изображения детали, должен содержать все необходимые для ее изготовления и контроля размеры и предельные отклонения, обозначения шероховатости поверхностей, допуски формы и расположения поверхностей, данные о материале, термообработке и другие требования, если они не включены в технические условия.