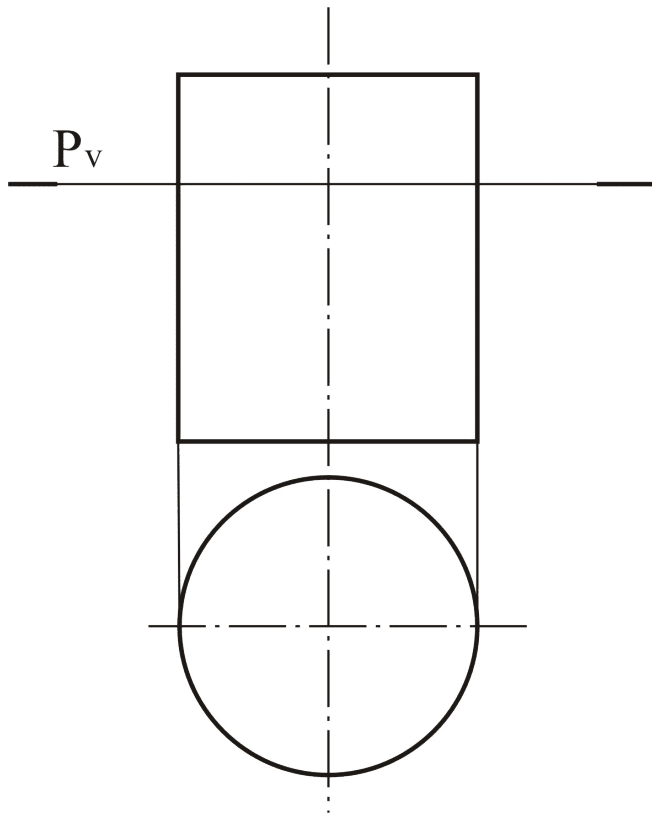


Лекция 3

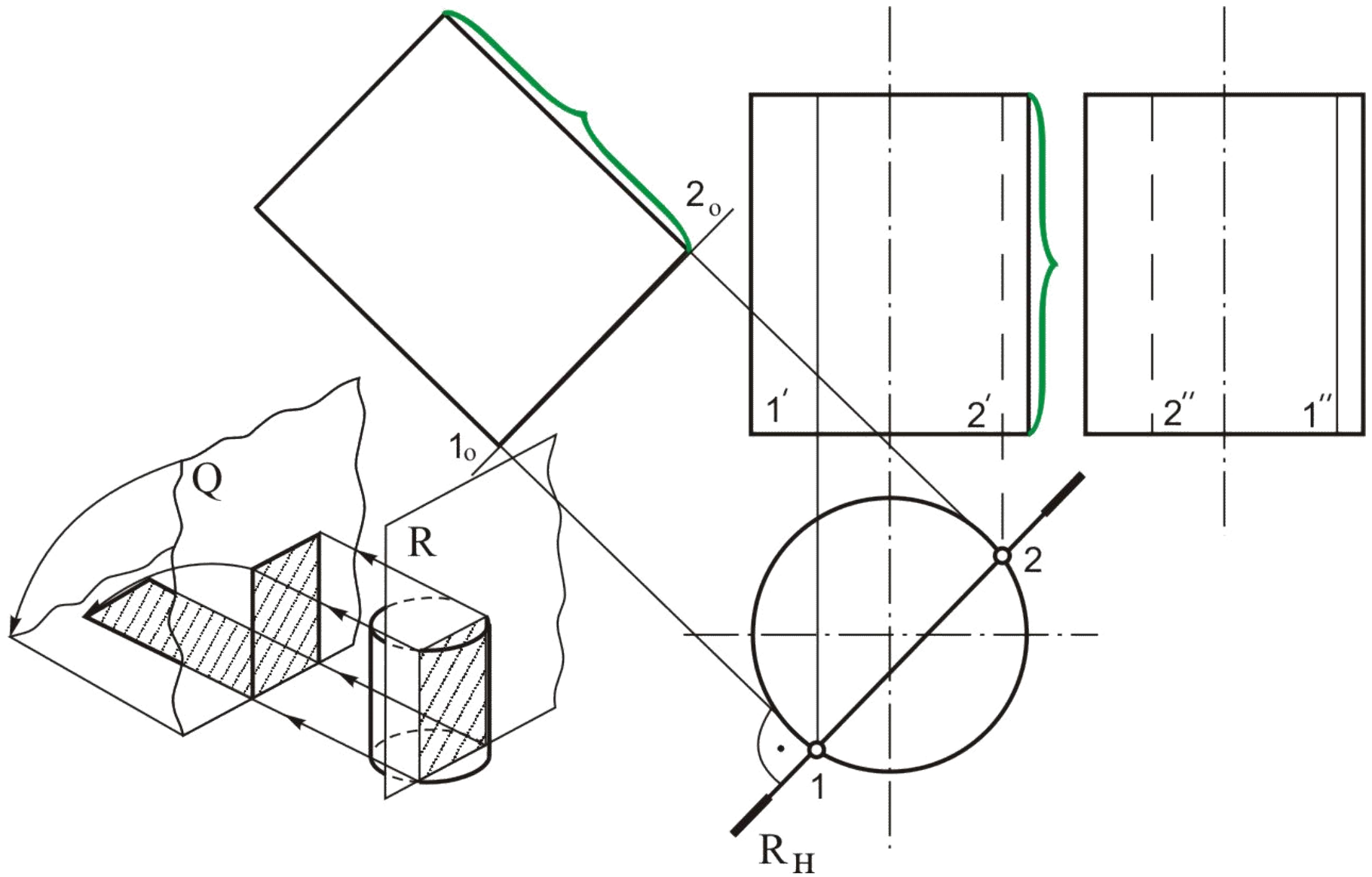
Пересечение поверхностей вращения
плоскостями

Виды цилиндрических сечений



Линией пересечения поверхности с плоскостью является линия, все точки которой одновременно лежат на плоскости и на поверхности. Плоскость, пересекающую поверхность, называют секущей. Плоскую фигуру, которая получается от их пересечения, называют сечением.

Пересечение цилиндра плоскостью, перпендикулярной его оси и определение натуральной величины



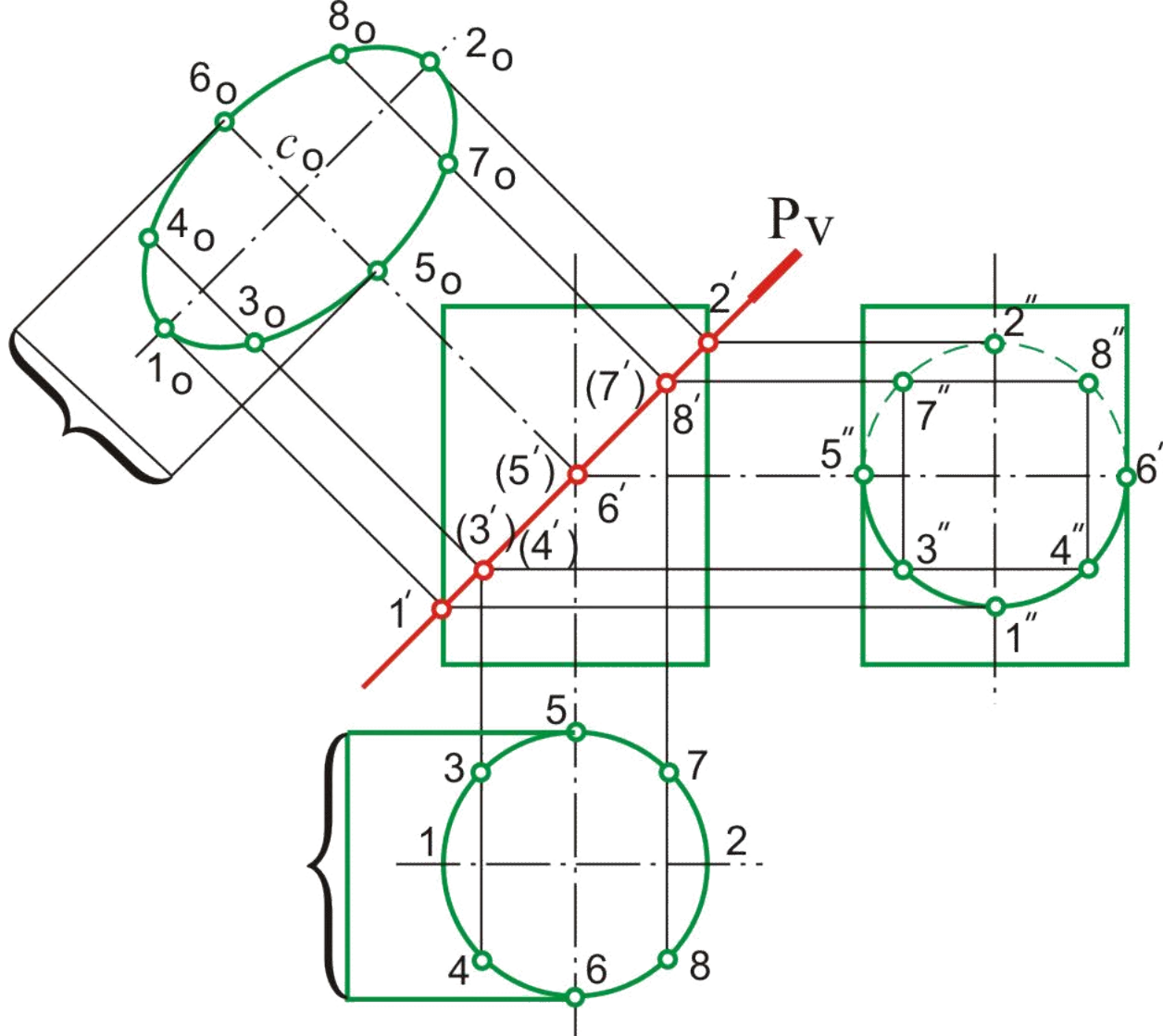
Пересечение цилиндра плоскостью, параллельной его оси
и определение натуральной величины фигуры сечения

Все точки кривой разделяют по способу их нахождения на две группы.

1. *Очевидные точки* (их проекции находят без дополнительных построений).
2. *Неочевидные точки* (для нахождения их проекций проводят вспомогательные плоскости).

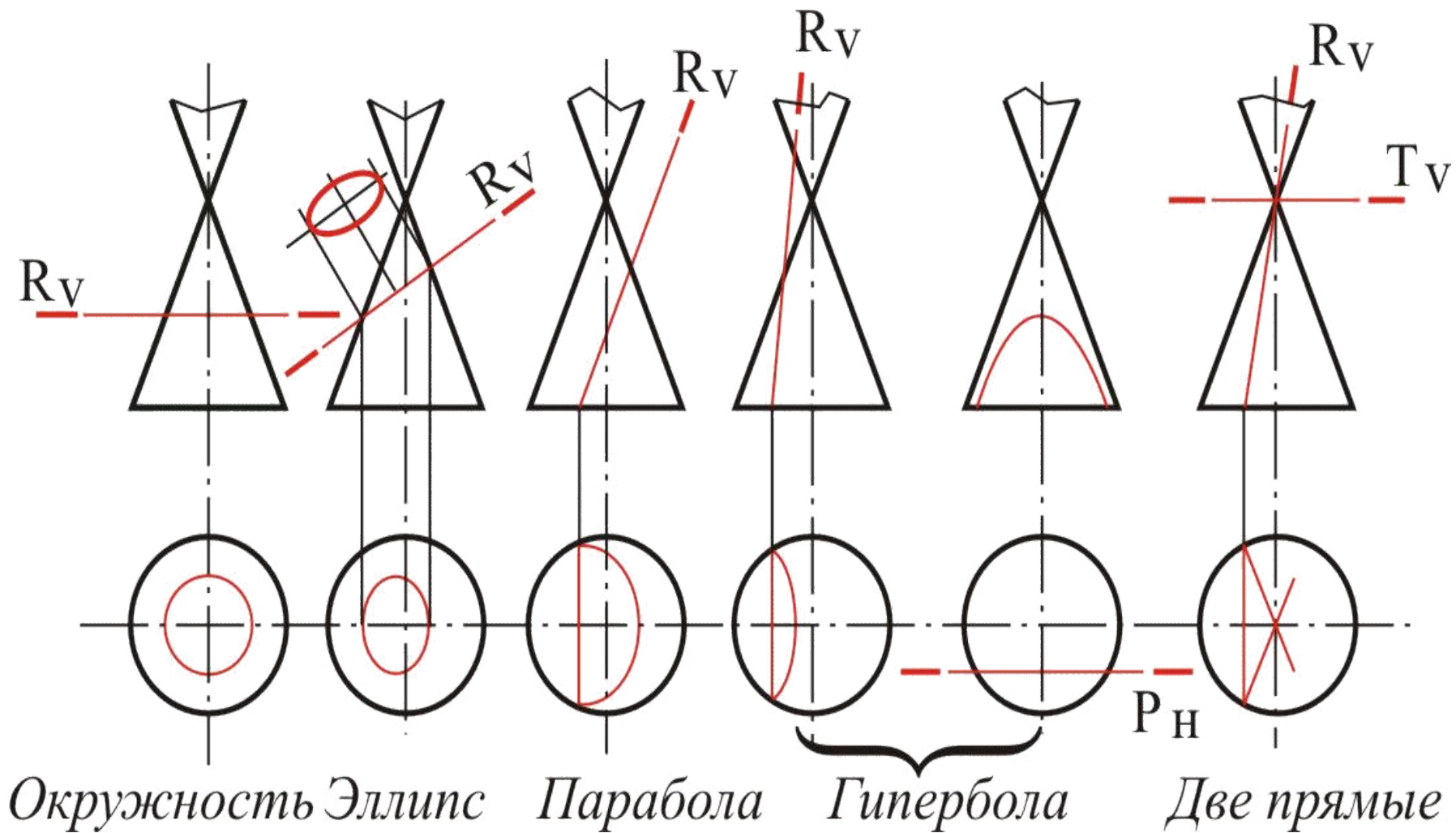
Точки также делятся на две группы по их значению для кривой.

1. *Характерные или опорные точки* (к ним относятся точки на очерковых образующих, которые делят кривую на видимую и невидимую части; самые близкие и самые удаленные от плоскости проекций точки; низшие и высшие точки).
2. *Промежуточные точки*.

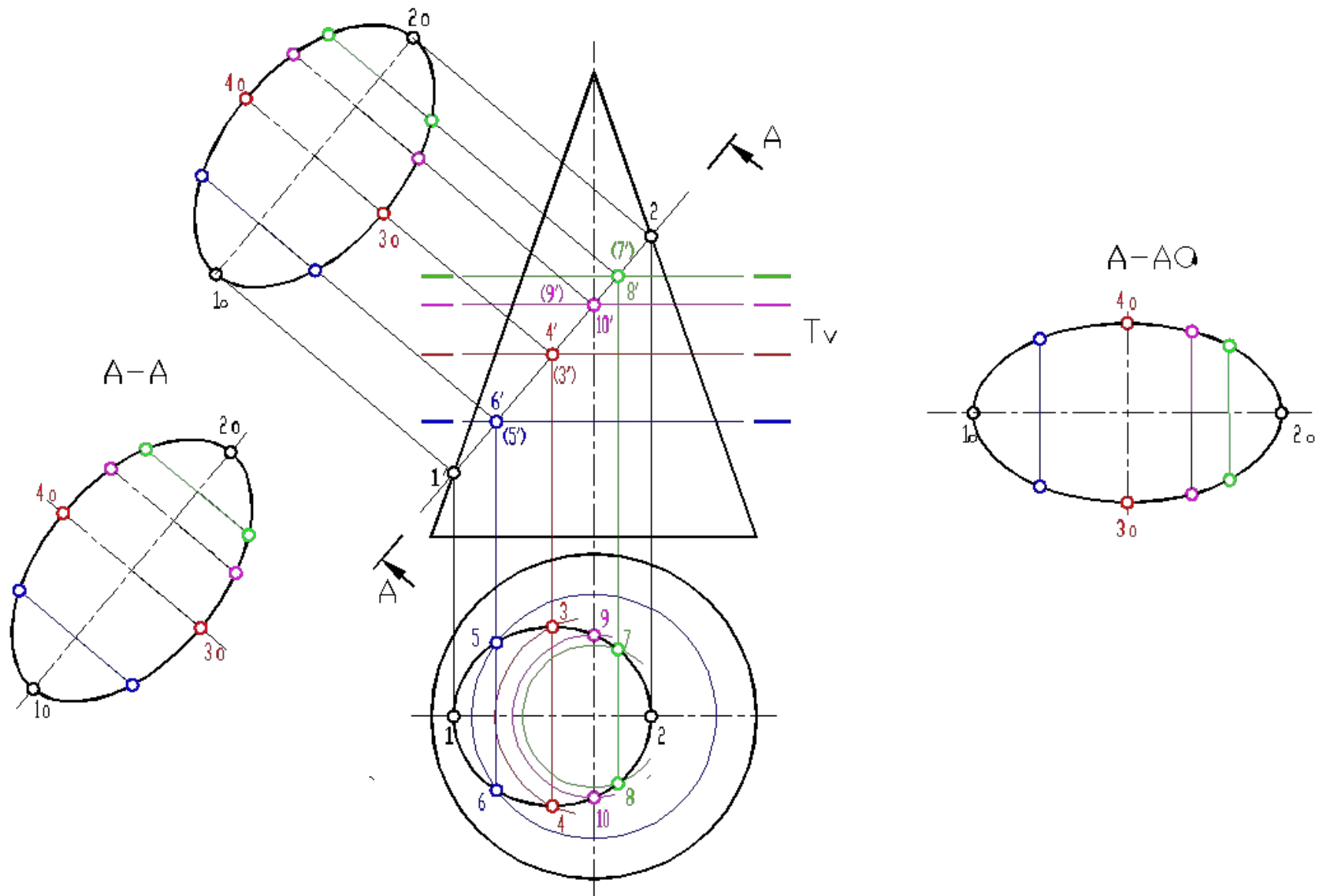


Пересечение цилиндра плоскостью, наклоненной к его оси под некоторым углом и построение профильной проекции эллипса и натуральной величины фигуры сечения

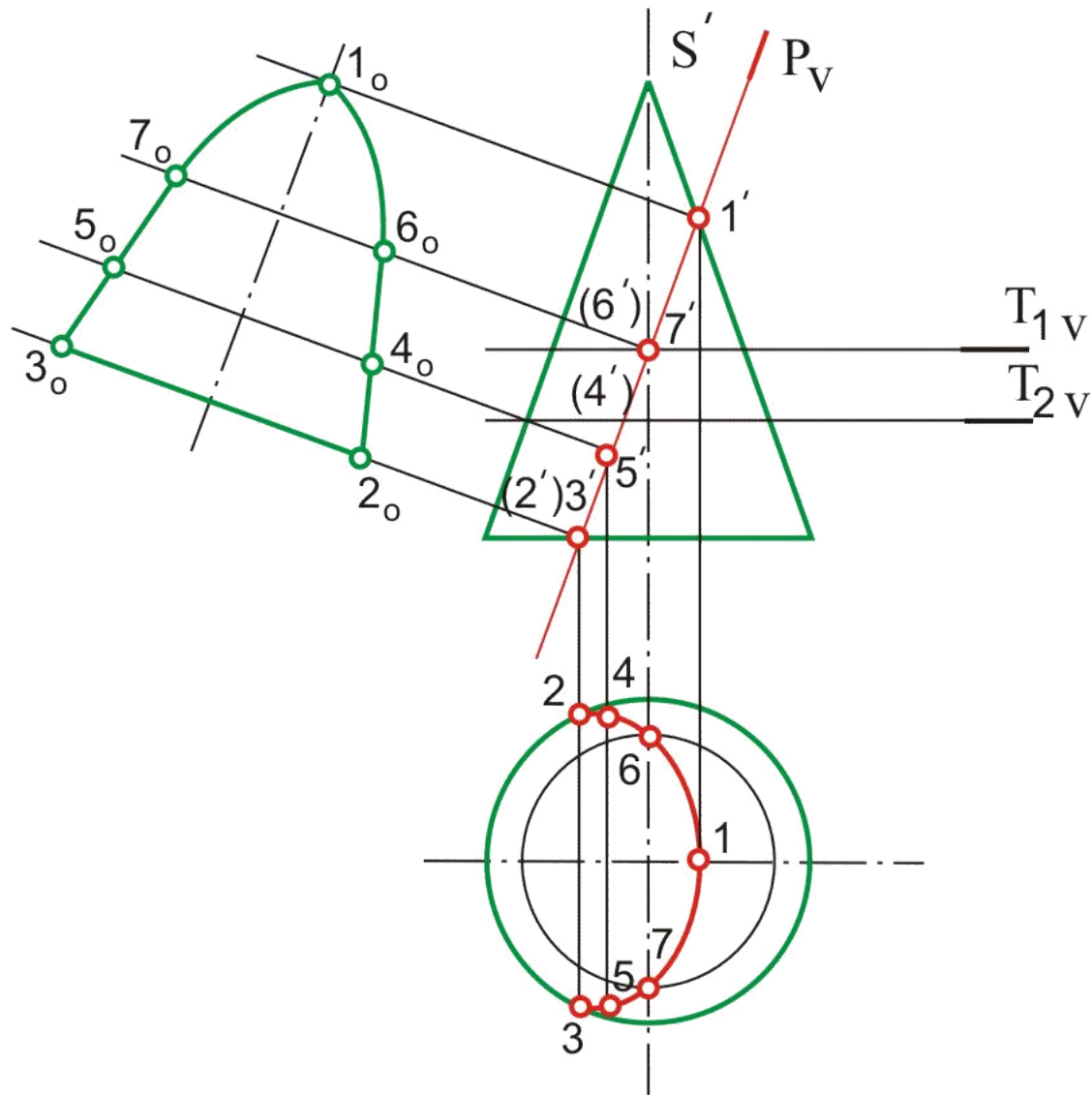
Пересечение конуса плоскостью



Виды конических сечений

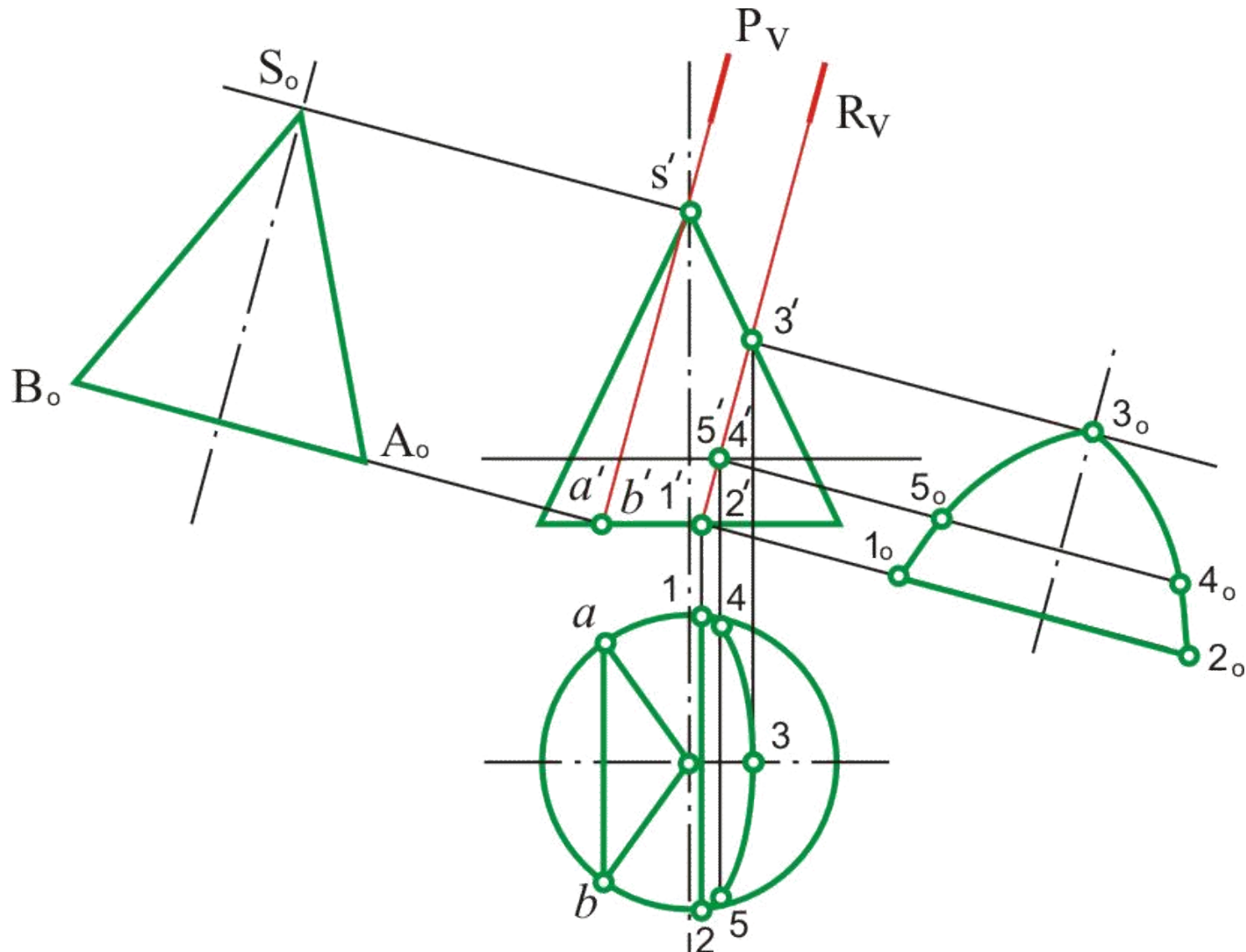


Пересечение конуса вращения плоскостью P и определение натуральной величины фигуры сечения эллипса



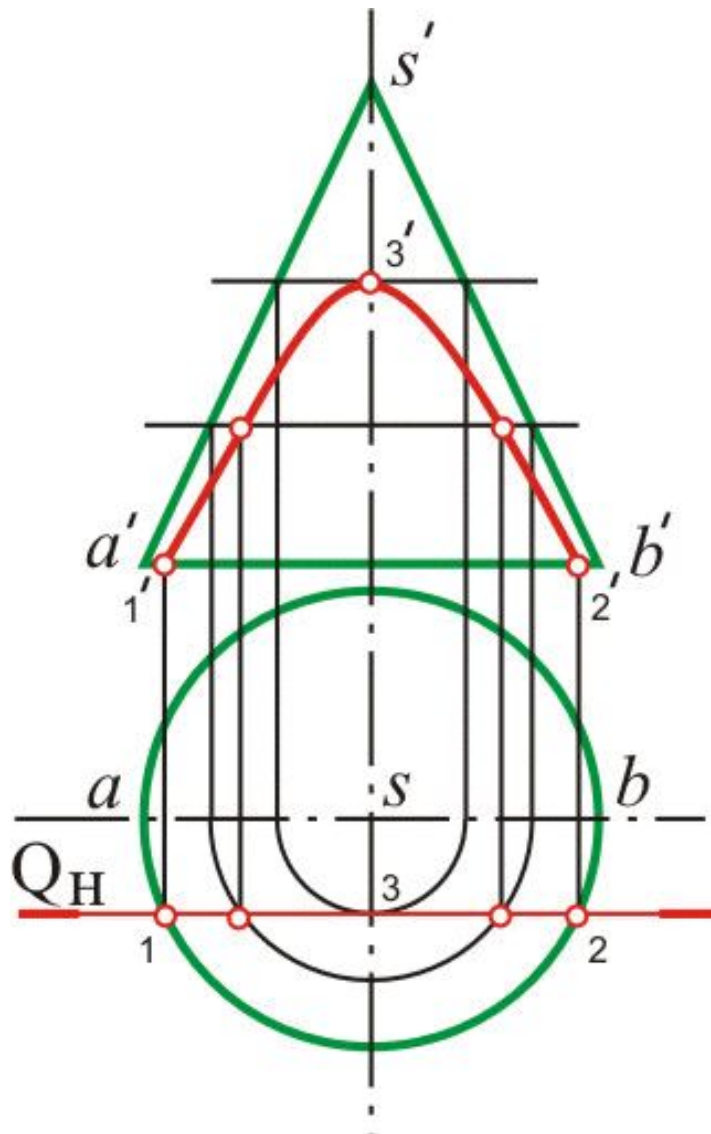
Пересечение конуса плоскостью P , параллельной одной из его образующих, и построение натуральной величины

фигуры сечения — параболы

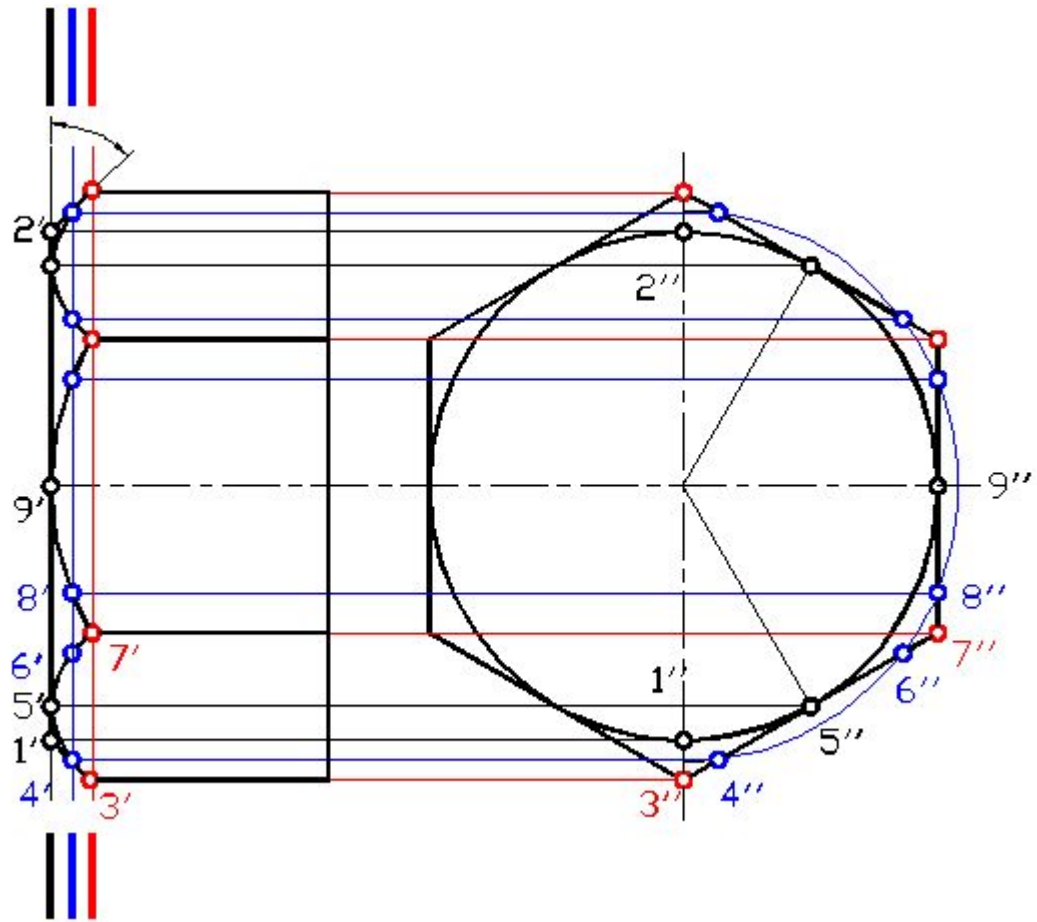


Пересечение конуса плоскостями P и R .

Построение натуральной величины фигуры сечения —
треугольника и гиперболы

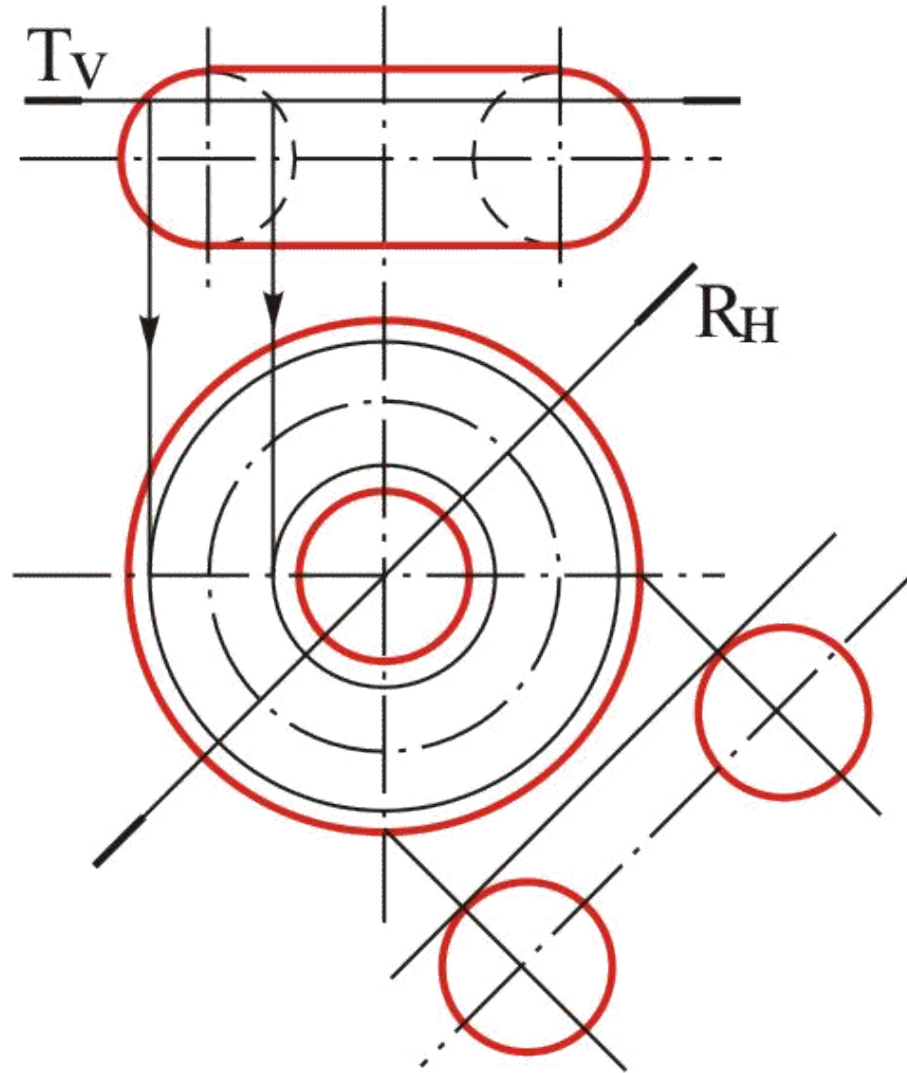


Пересечение конуса плоскостью Q , построение равнобочной гиперболы

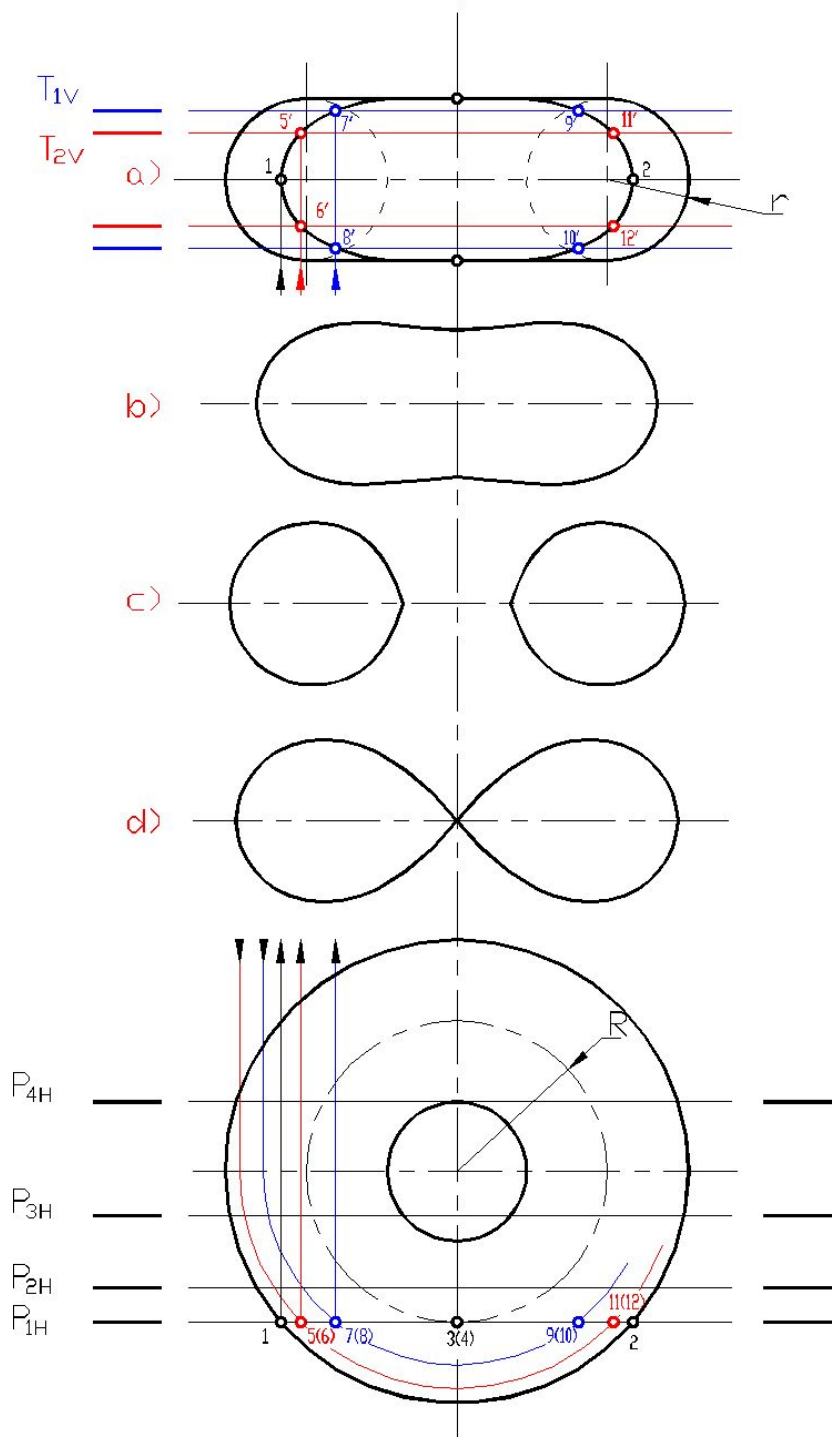


Гиперболы на изображении шестигранного элемента детали с конической фаской (30°)

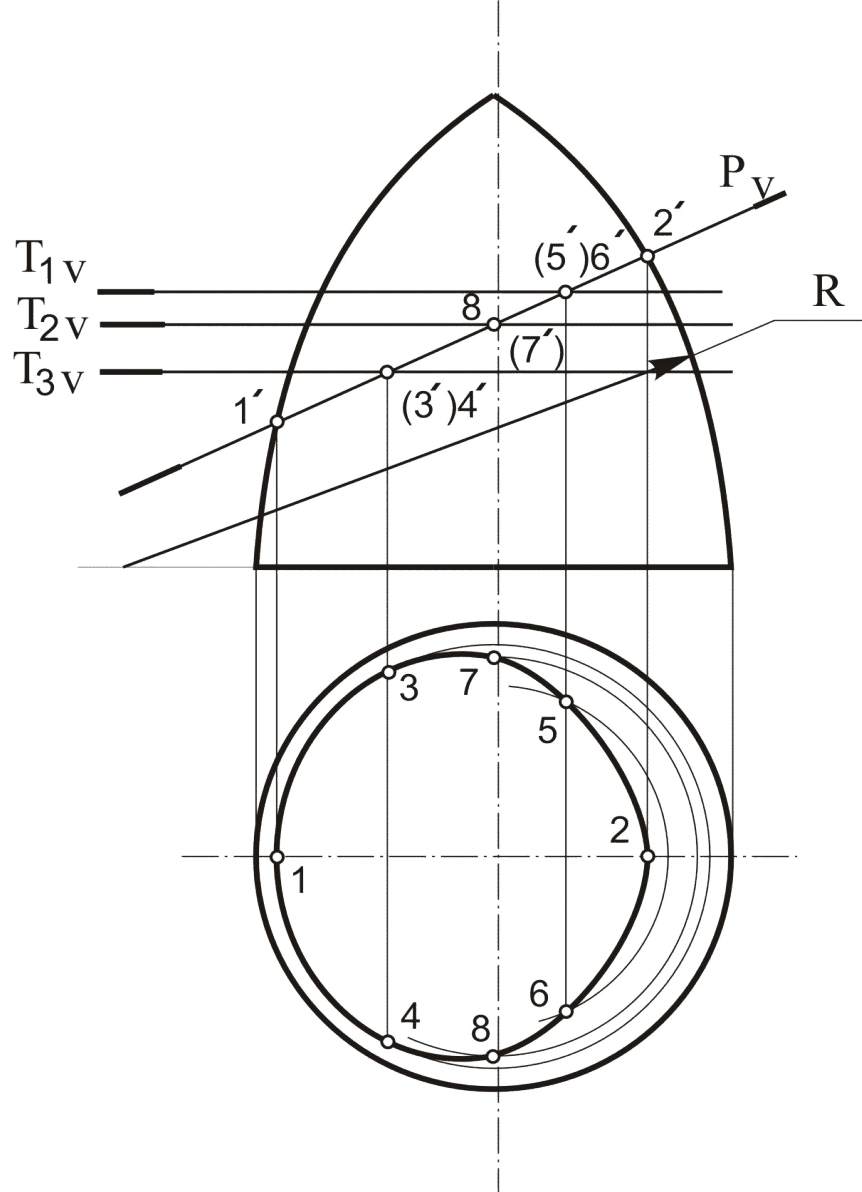
Пересечение тора плоскостью



Пересечение тора плоскостями T (перпендикулярной его оси) и R (проходящей через его ось)

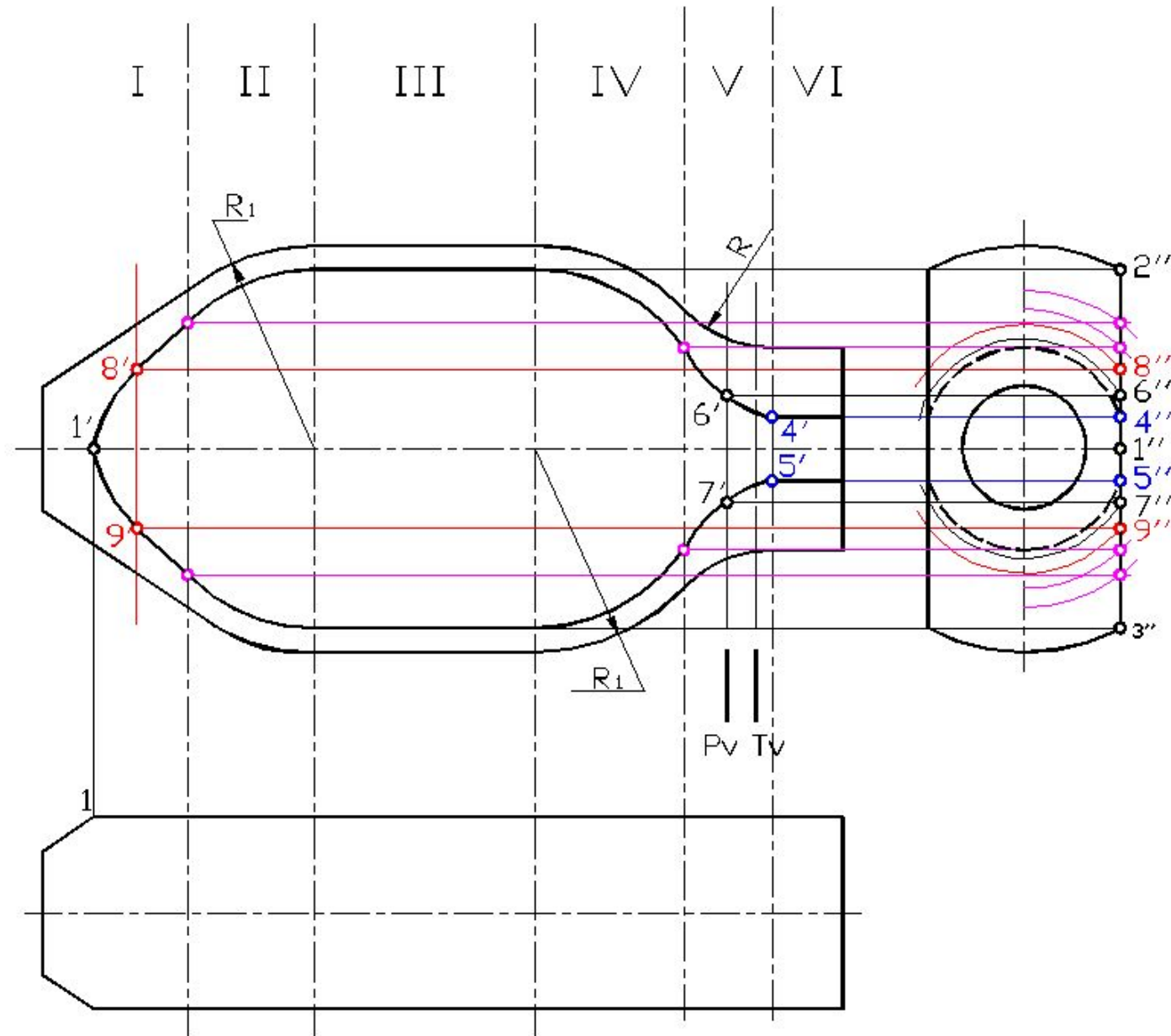


Различные пересечения тора
 плоскостями,
 образующими линии
 пересечения, — овалы
 Кассини



Построение пересечения тора плоскостью частного положения, проходящей под углом к его оси.

Задача 3 – построение линии среза



Задача 3

