

**ДЕПАРТАМЕНТ ОБРАЗОВАНИЯ ВОЛОГОДСКОЙ ОБЛАСТИ**  
**БПОУ ВО << Вытегорский политехнический техникум >>**



**ПРАКТИЧЕСКАЯ РАБОТА № 3**  
по **МДК 01.01.**

*<<Техническая эксплуатация дорог и дорожных сооружений>>*  
*на тему: <<Технология возведения дорожной одежды автомобильной*  
*дороги.>>*

*<<Техническая эксплуатация специальных транспортных средств, строительных, дорожных*  
*машин и оборудования>>*

*Исполнил:*  
*Студент группы*  
*ЭМ-21*  
*Титошин.С.А.*

*Вытегра 2016 год*

*Проверил: Преподаватель*  
*специальных дисциплин 1-ой квалификационной*  
*категории*  
*Каблуков.В.И.*

**Цель работы:** Приобретение практических навыков по возведению дорожной одежды автомобильной дороги в нормальных климатических условиях

**Технология производства работ по возведению дорожной одежды.**



## **План: по возведению дорожной одежды;**

- 1. Комплекс геодезических работ по контролю состояния земляного полотна и нанесению отметок вертикального профиля;*
  - 2. Возведение нижнего слоя основания дорожной одежды;*
  - 3. Увлажнение и уплотнение слоёв основания дорожной одежды;*
  - 4. Контроль качества укладки и уплотнение нижнего слоя основания;*
  - 5. Операции по уходу за уложенным нижним слоем основания;*
  - 6. Установка и натяжение копир-струн для работы профилировщика;*
  - 7. Проверка положения копир-струн;*
  - 8. Возведение верхнего слоя основания дорожной одежды;*
  - 9. Контроль качества укладки и уплотнение верхнего слоя основания .*
- Контроль качества дорожного покрытия.*

1. Комплекс геодезических работ по контролю геометрических параметров основания дорожной одежды;
2. Операции по уходу за уложенным основанием дорожной одежды;
3. Установка и натяжение копир-струн для работы асфальтоукладчика;
4. Проверка положения копир струн;
5. Укладка несущего слоя дорожной одежды;
6. Уплотнение несущего слоя дорожной одежды;
7. Контроль качества укладки и уплотнения несущего слоя дорожной одежды;
8. Укладка слоя износа дорожной одежды;
9. Уплотнение износа дорожной одежды;
10. Контроль качества укладки и уплотнения слоя износа дорожной одежды;
11. Взятие контрольных образцов асфальтобетонного покрытия.



Восстановление поврежденной дорожной

1. Комплекс геодезических работ по контролю состояния земляного полотна и нанесению отметок вертикального профиля: Бригада геодезистов.





*2. Возведение нижнего слоя основания дорожной одежды: Самосвал с грунтом, грейдер и бульдозер.*



### 3. Увлажнение и уплотнение слоёв основания дорожной одежды: Поливочная машина и каток.





*4. Контроль качества укладки и уплотнение нижнего слоя основания:  
Бригада по контролю качества.*

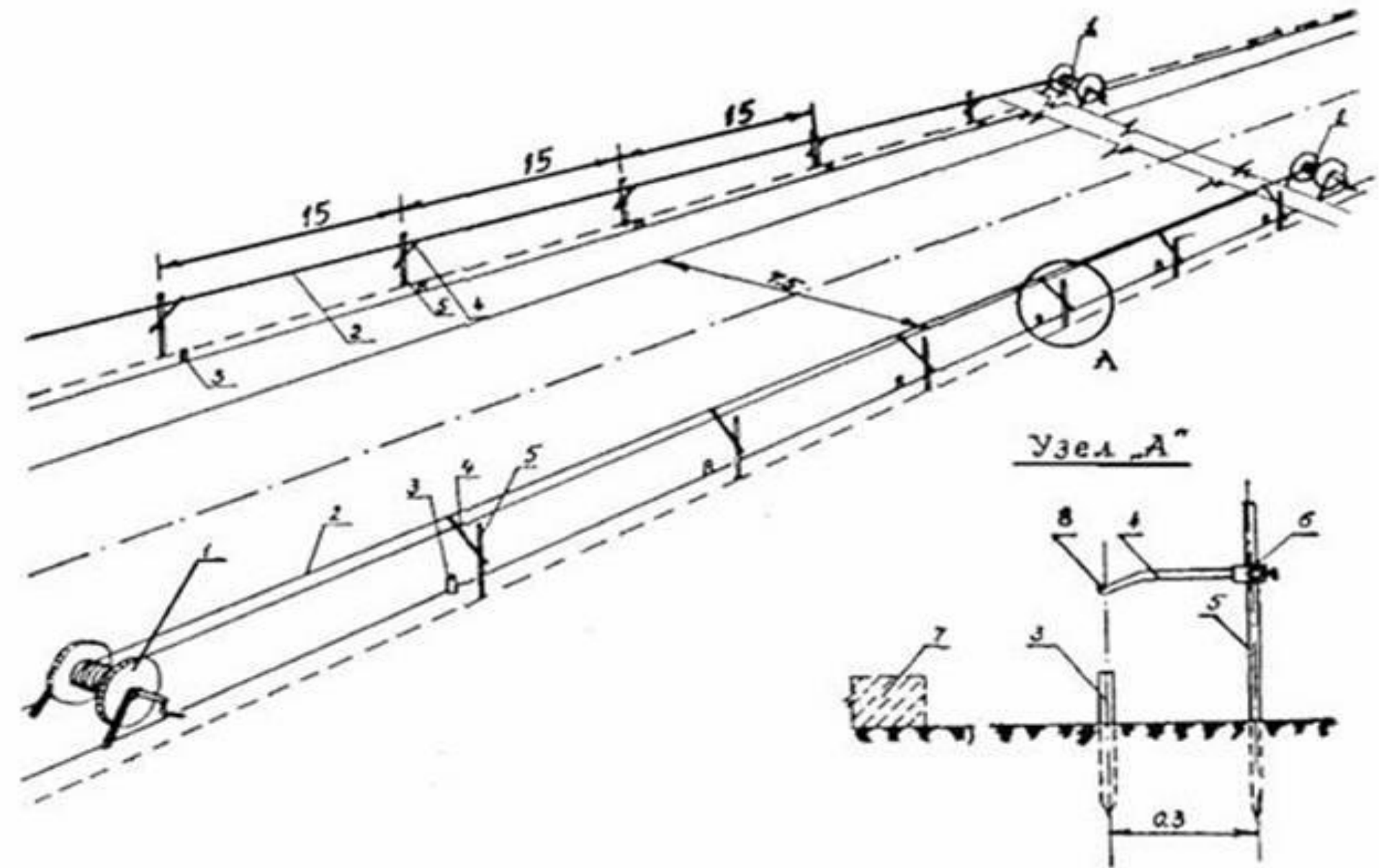




*5. Операции по уходу за уложенным нижним слоем основания:  
Автогудронатор и поливочная машина.*



6. Установка и натяжение копир-струн для работы профилировщика:  
Бригада по установке копир-струн.





*7. Проверка положения копир-струн: Бригада геодезистов с нивелиром.*



## 8. Возведение верхнего слоя основания дорожной одежды: Самосвал с бетоном и профилировщик.





*9. Контроль качества укладки и уплотнение верхнего слоя основания:  
Контроль качества дорожного покрытия.*





## ***Возведение верхнего слоя дорожной одежды.***

***1.Комплекс геодезических работ по контролю геометрических параметров основания дорожной одежды: Бригада геодезистов.***

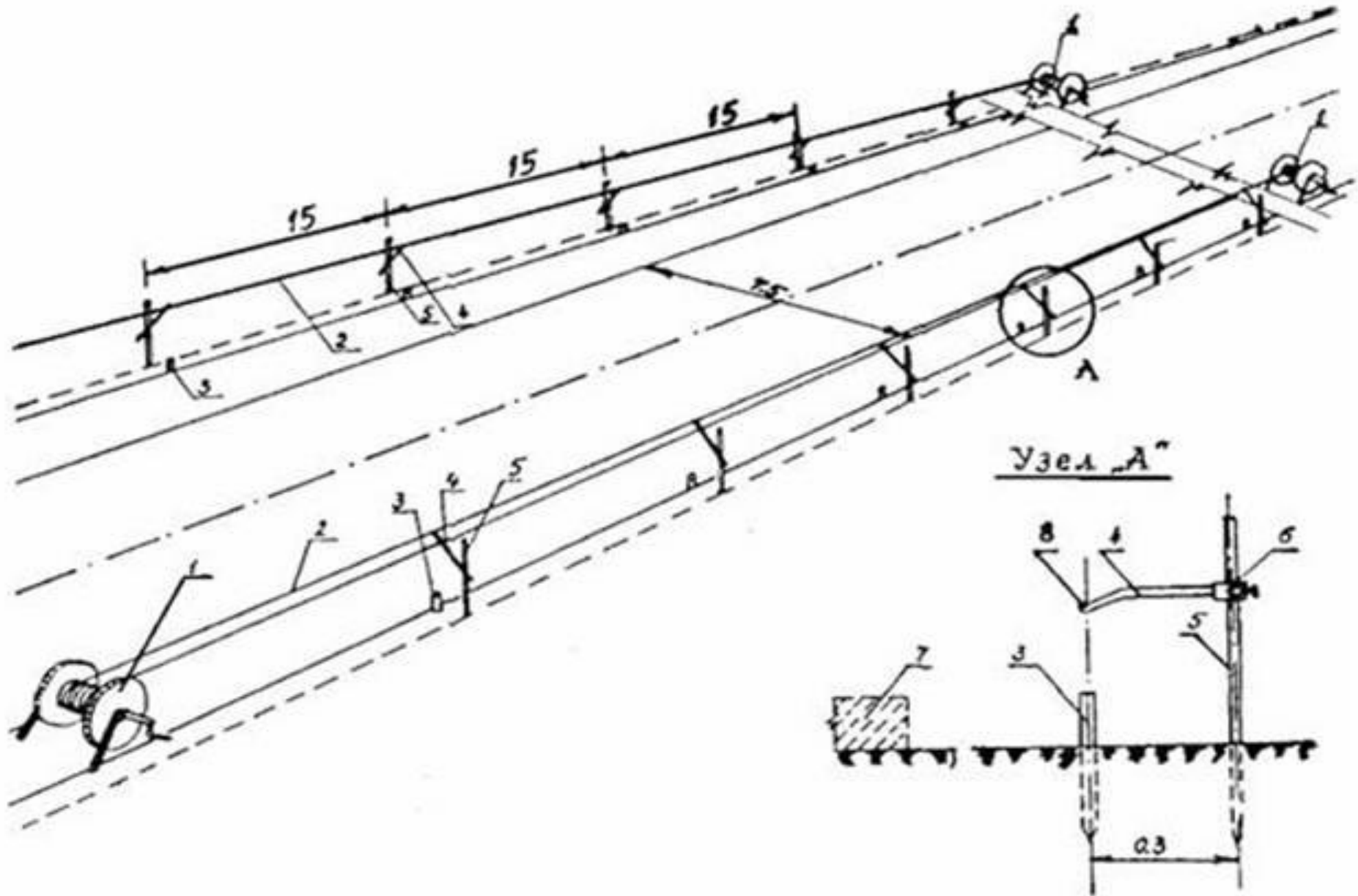




2. Операции по уходу за уложенным основанием дорожной одежды:  
Автогудронатор и поливочная машина.



3. Установка и натяжение копир-струн для работы асфальтоукладчика:  
Бригада по установке копир-струн.





*4. Проверка положения копир струн: Бригада геодезистов.*



5. Укладка несущего слоя дорожной одежды; Самосвал с асфальтом и асфальтоукладчик.





*6. Уплотнение несущего слоя дорожной одежды: Каток.*





*7. Контроль качества укладки и уплотнения несущего слоя дорожной одежды: Бригада по контролю качества дорожного покрытия.*





*8. Укладка слоя износа дорожной одежды: Самосвал с асфальтом и асфальтоукладчик.*



*9. Уплотнение износа дорожной одежды: Каток.*





*10. Контроль качества укладки и уплотнения слоя износа: Бригада по контролю качества дорожного покрытия дорожной одежды.*

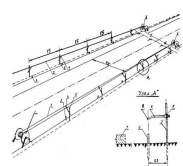
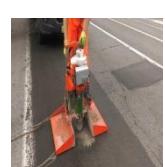




*11. Взятие контрольных образцов асфальтобетонного покрытия:  
Керноборщик и бригада специалистов сопровождения.*









**Заключение:** В результате применения вышеизложенной технологии возведения дорожной одежды автомобильной дороги, дорожно-строительных машин и специалистов было возведено устройство дорожной одежды на автодороги.

Вышеизложенную технологию можно применять для возведения дорожных одежд на автодорогах различных категорий в нормальных климатических условиях с применением дорожно-строительных материалов расположенных на месте строительства автодороги.

**В заключении необходимо отметить,** что качество и долговечность дорожного покрытия зависят от всего комплекса мер, включающих подготовительные работы, возведение земляного полотна, обустройства основания дорожного покрытия и самого покрытия

*Спасибо за внимание!*

