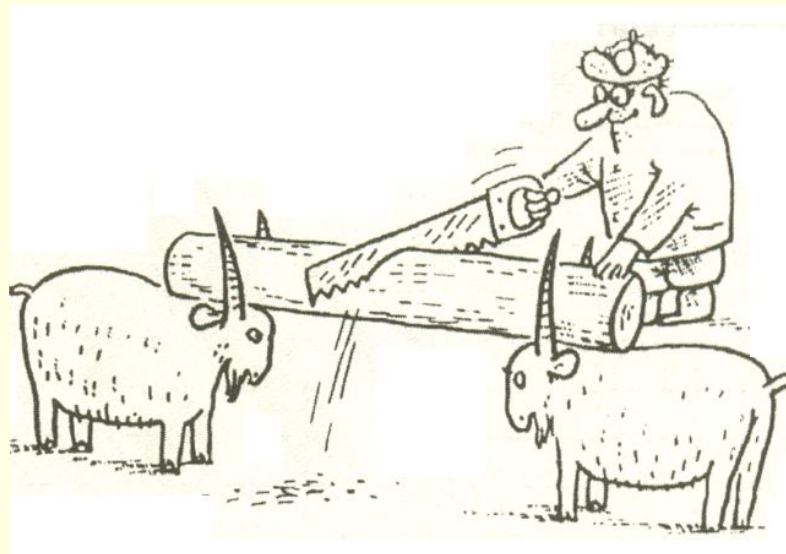
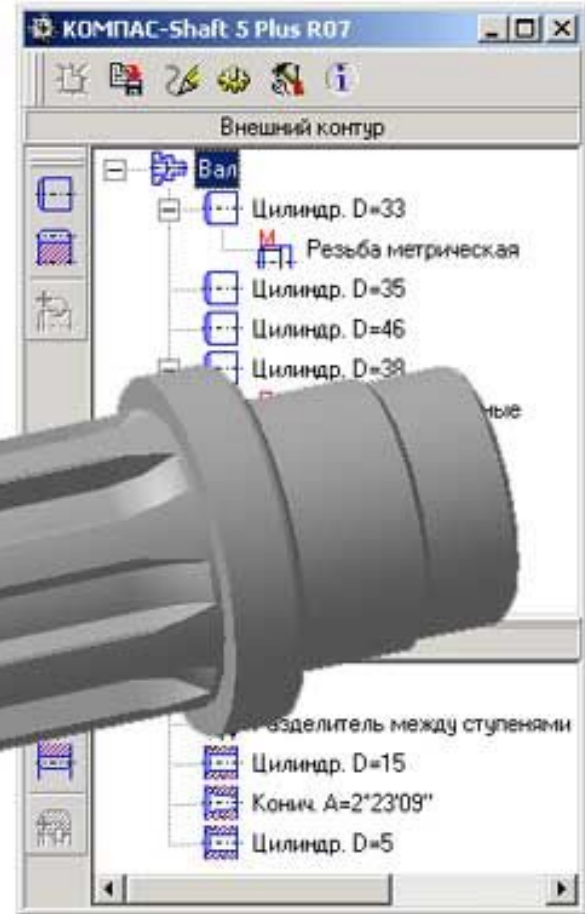
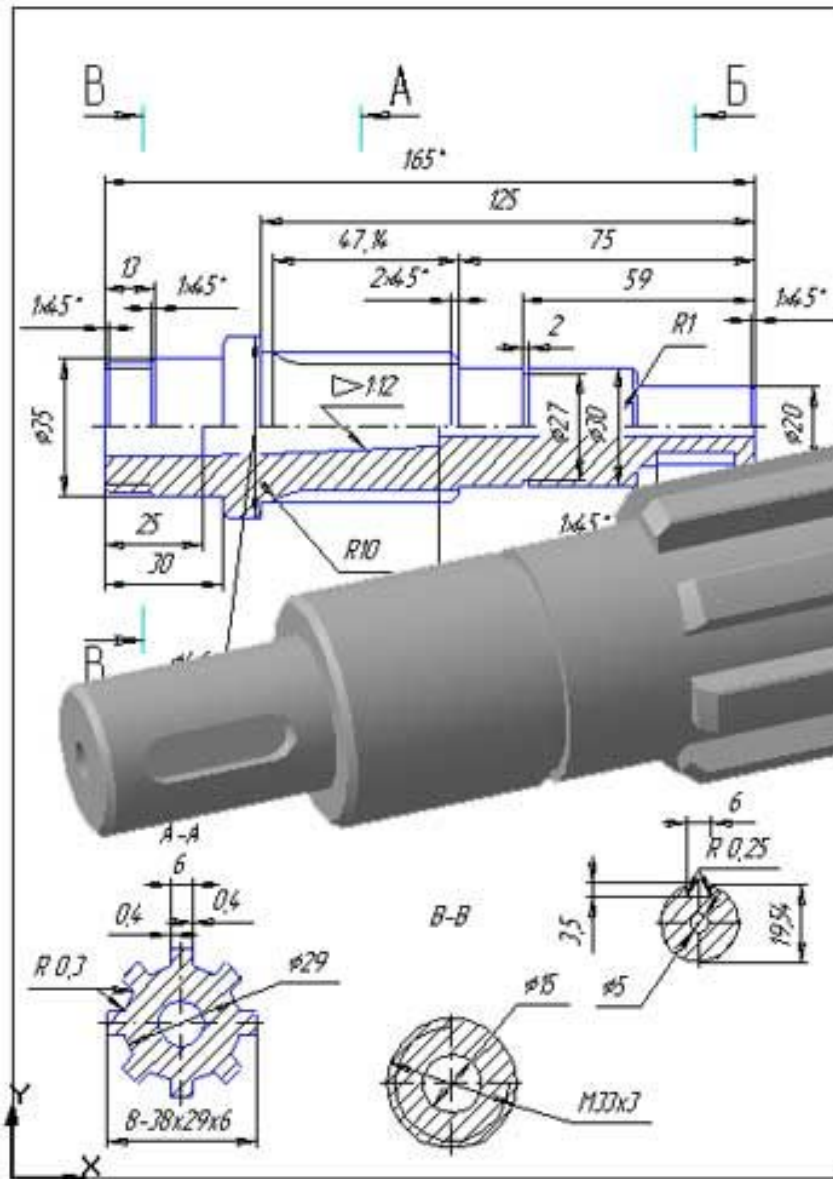


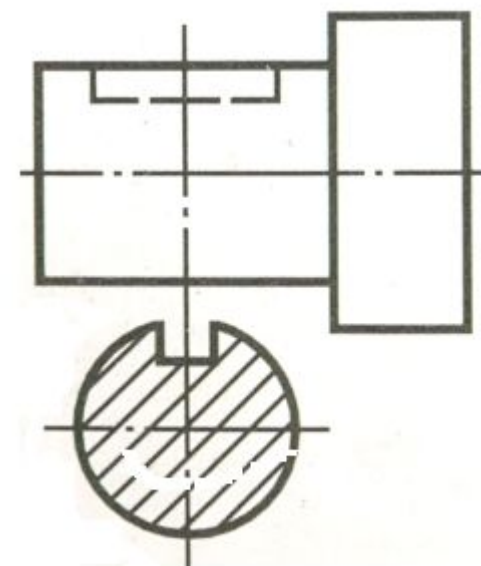
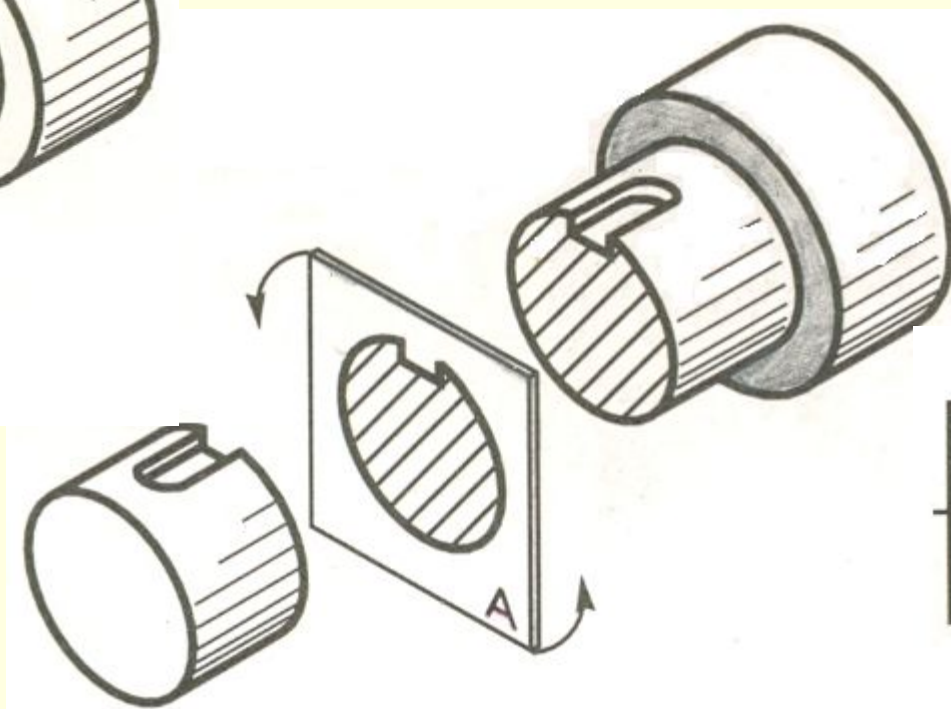
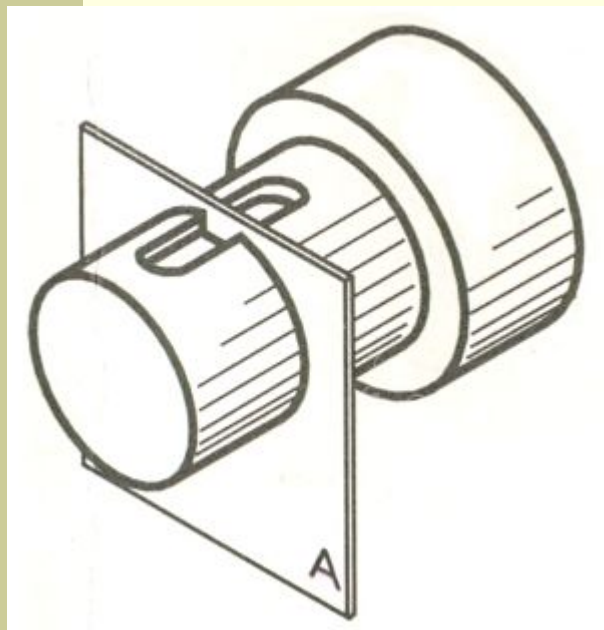
СЕЧЕНИЯ

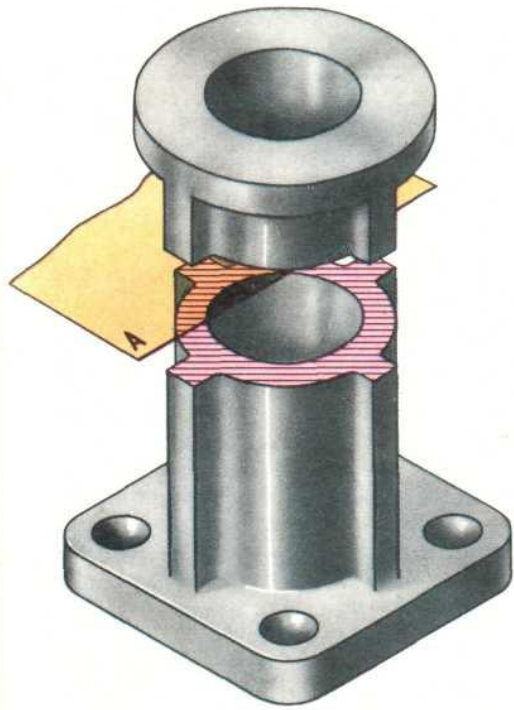




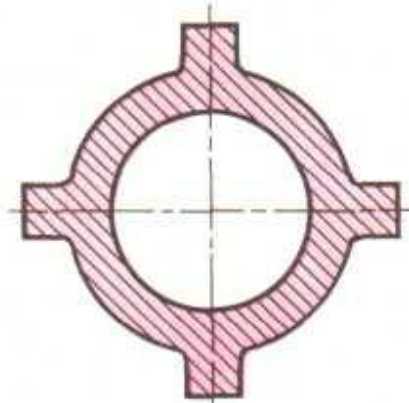
- **Сечением** называется изображение, получающееся при мысленном рассечении предмета плоскостью.
- На сечении показывают только то, что попадает в секущую плоскость.

■ Получение сечения

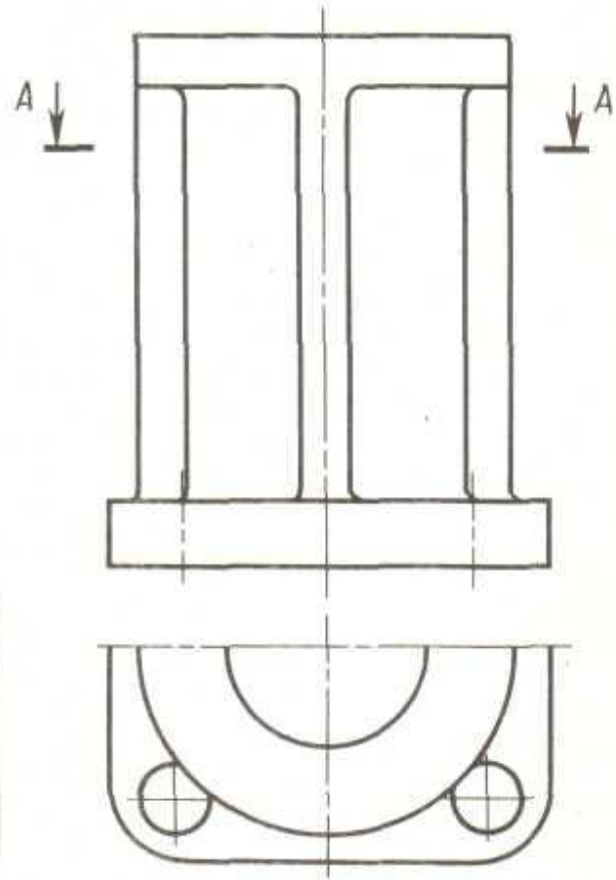


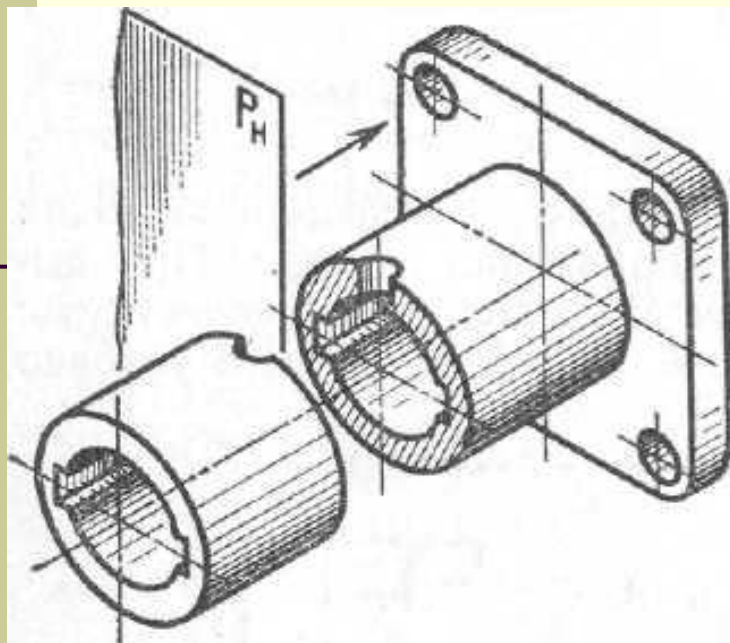


Сечение
А-А

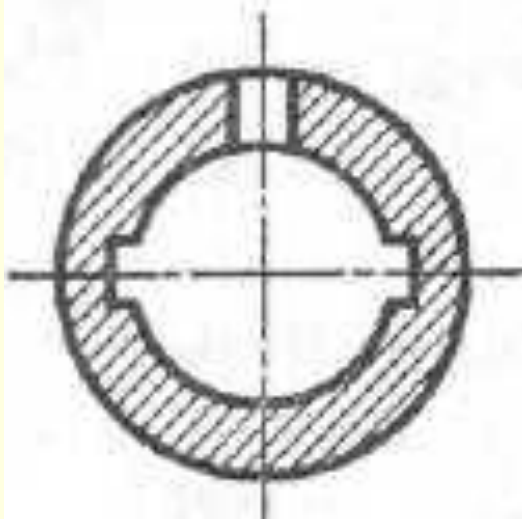


Разрез
А-А

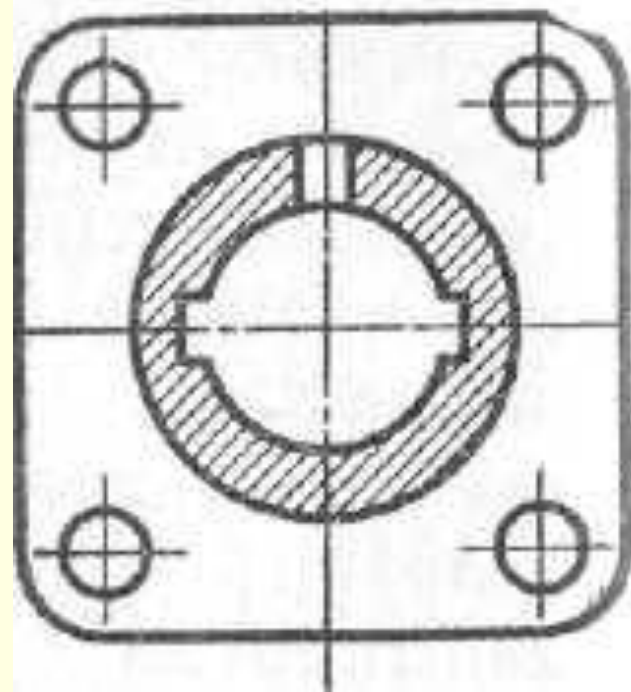


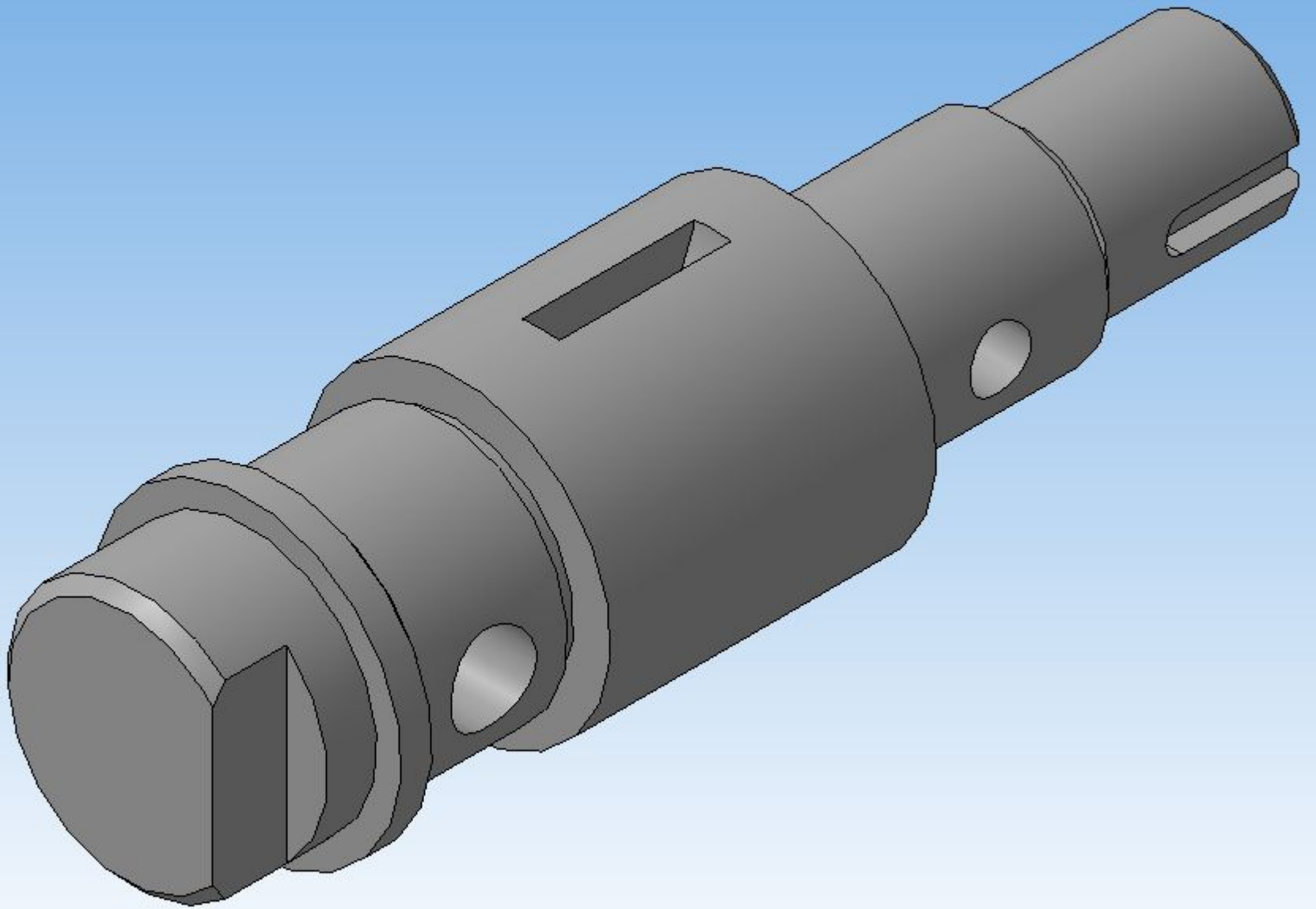


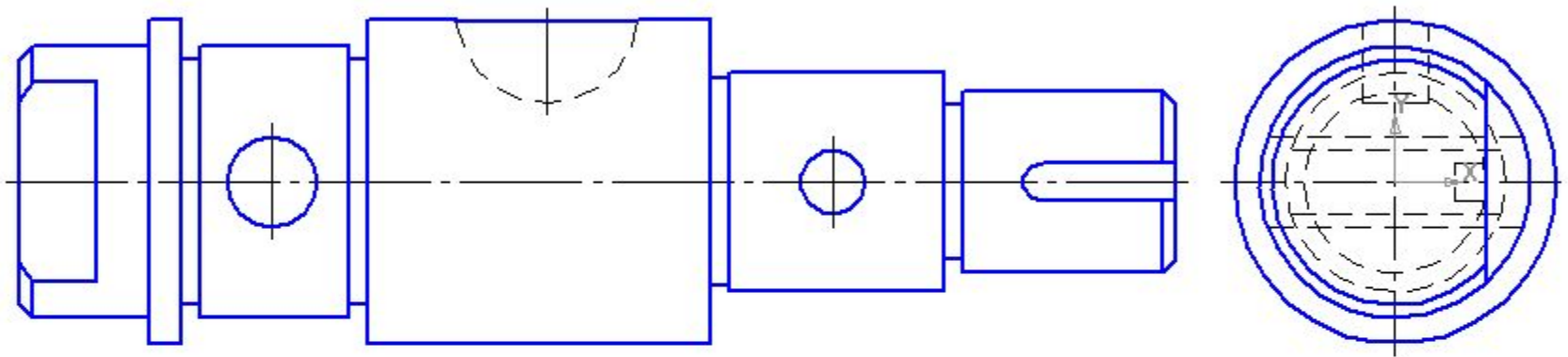
Сечение

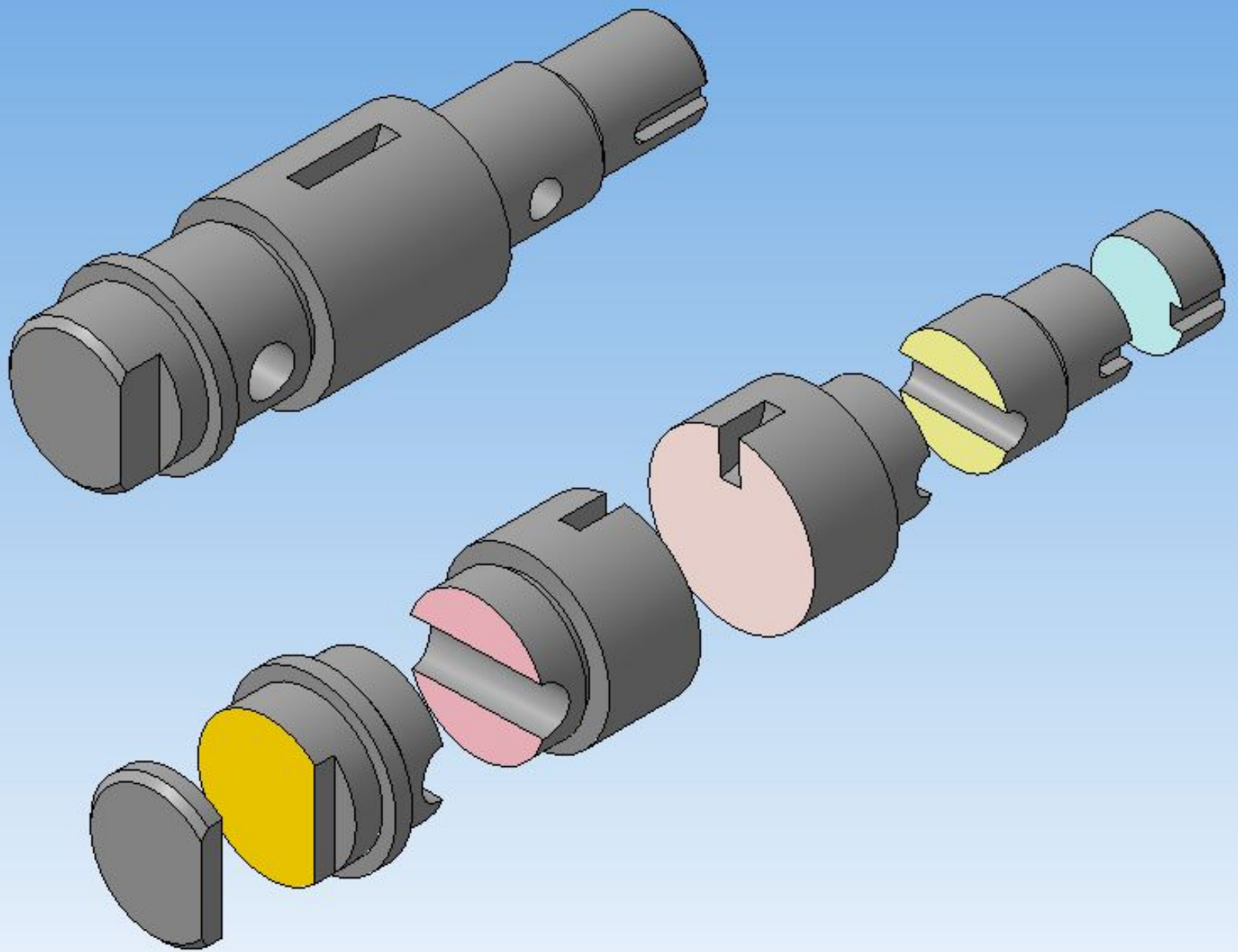


Разрез







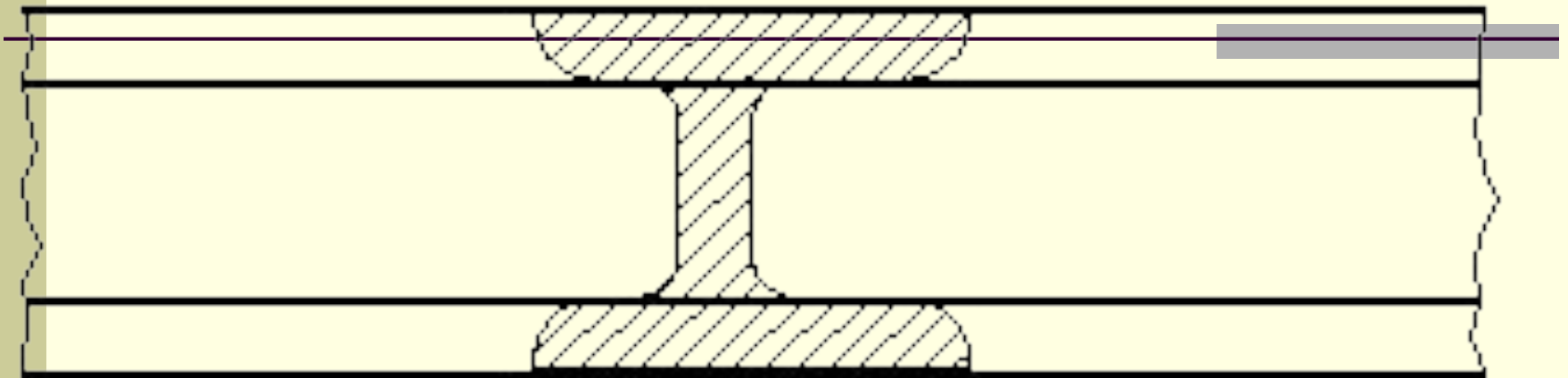


- Сечения разделяют на **наложенные** и **вынесенные**.

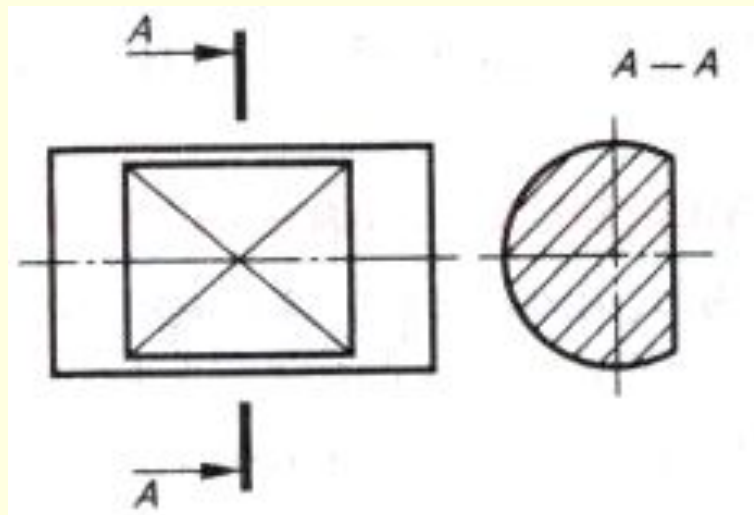
- **Наложённое** сечение располагают в месте, где проходит секущая плоскость, и непосредственно на том виде, к которому оно относится.

- Контур наложенного сечения обводят **сплошными тонкими** линиями. Если сечение перекрывает линии контура детали, то они не прерываются в месте расположения наложенного сечения.

■ Наложенное сечение

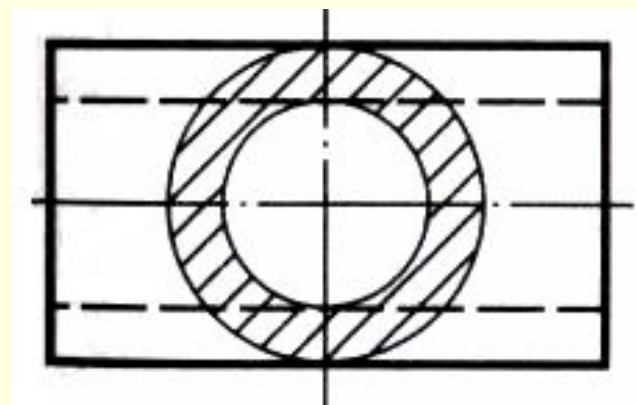
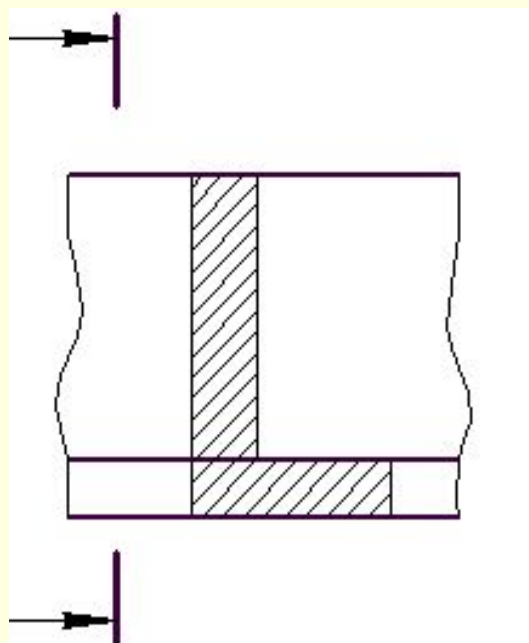
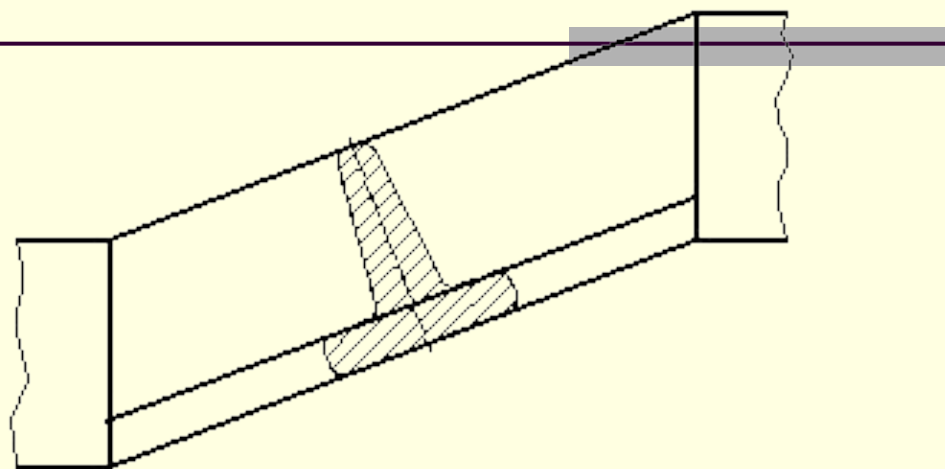
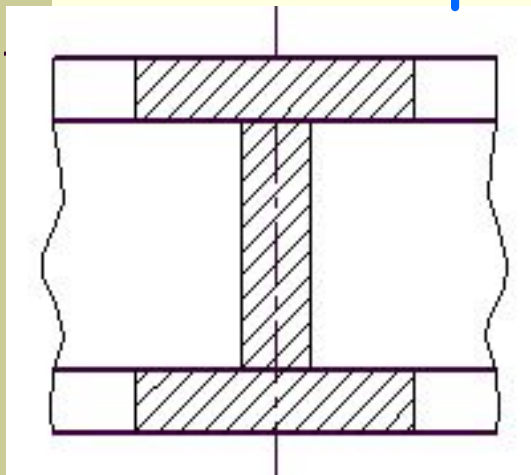


• Вынесенное сечение



- Если наложенное сечение имеет **симметричную** форму, то линия секущей плоскости изображается тонкой штрихпунктирной линией.
- Для **несимметричных** наложенных сечений линию сечения изображают разомкнутой линией со стрелками, указывающими направление взгляда, но сечение не подписывают


Наложенные симметричное и несимметричное сечения




- **Вынесенные** сечения располагают на свободном месте поля чертежа.

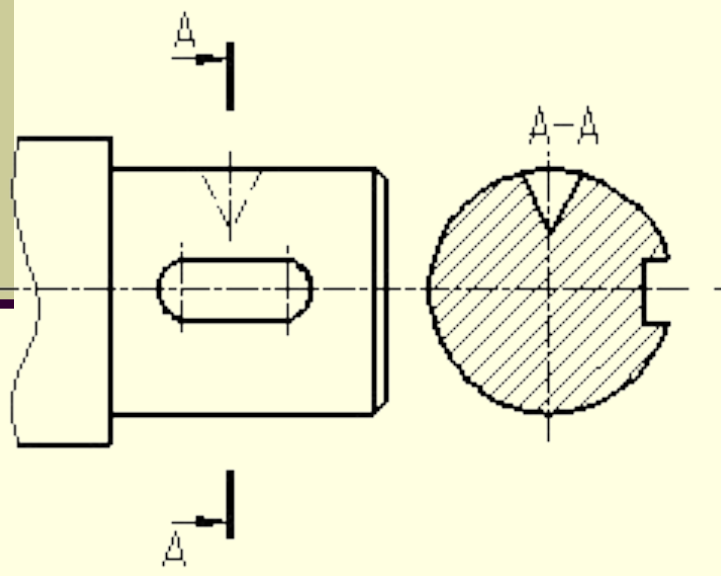
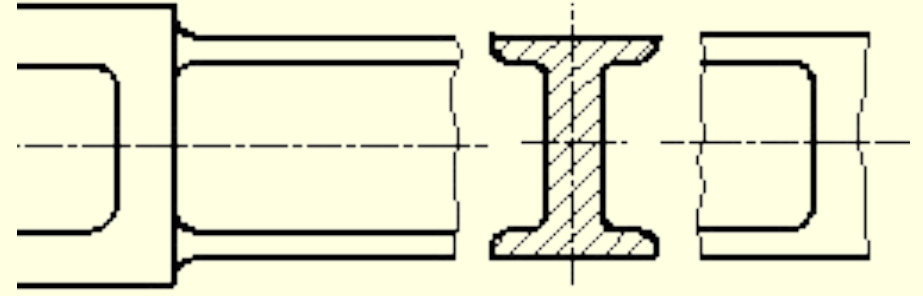
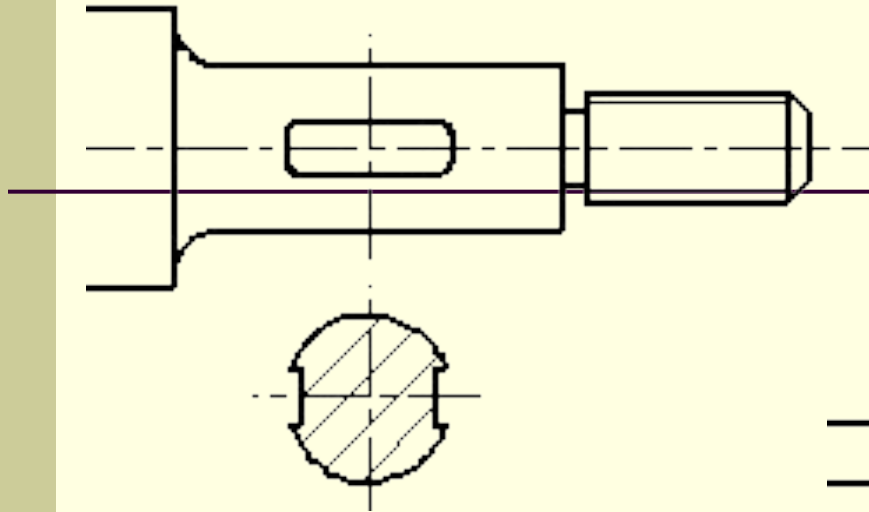
- ~~Контур вынесенного сечения обводят~~
сплошными основными линиями.

- **Вынесенные** сечения допускается размещать:

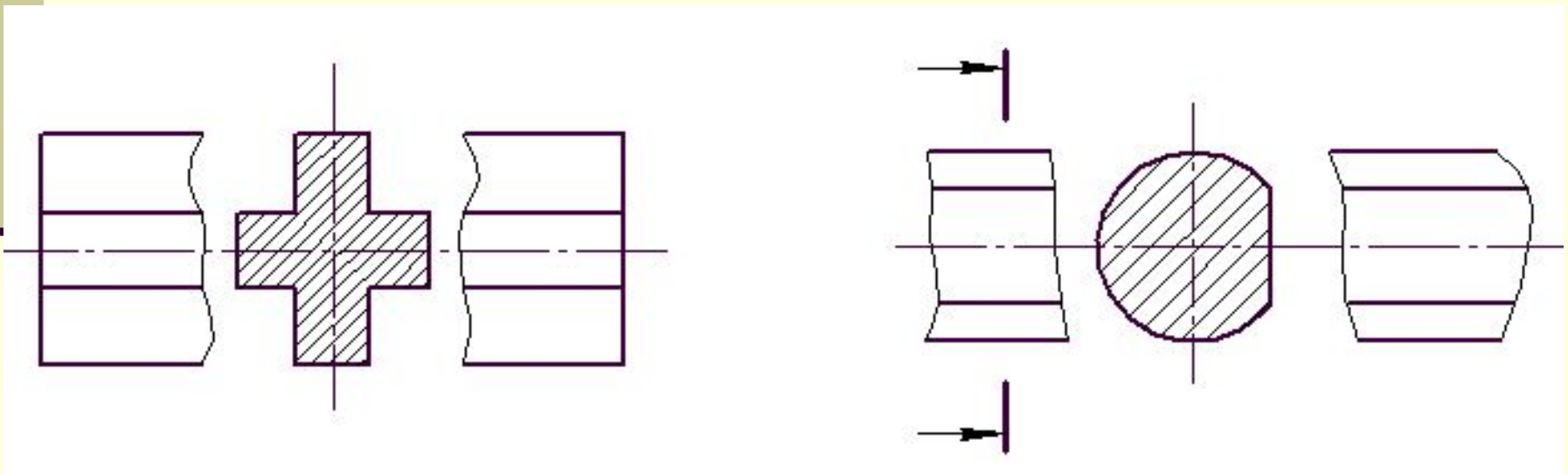
-  в разрыве между частями вида

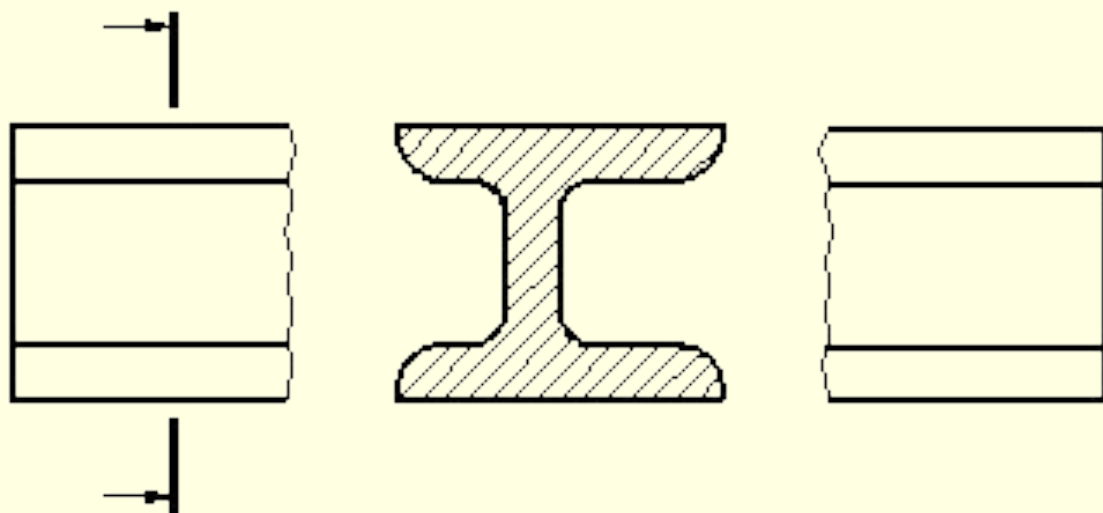
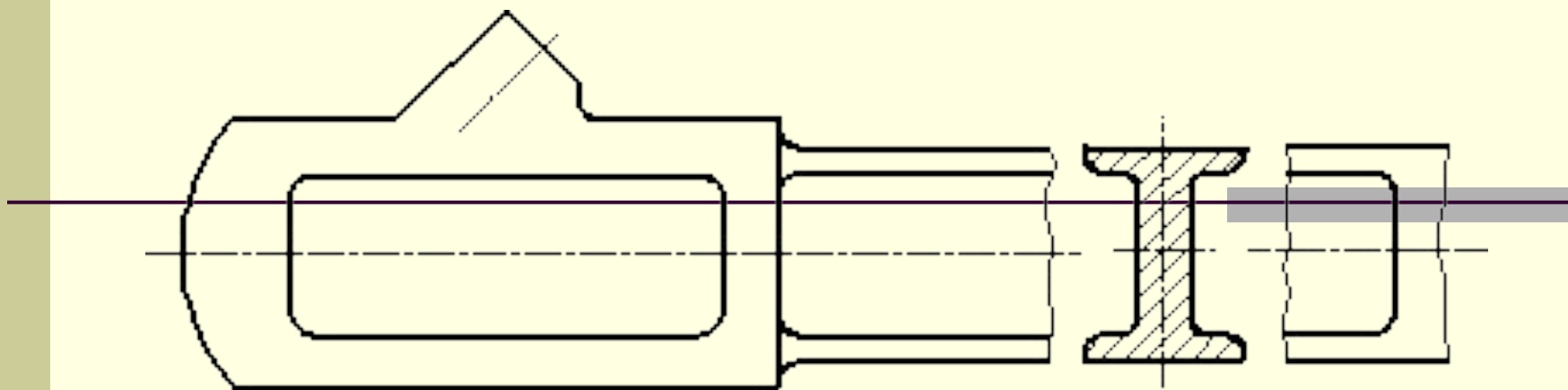
-  рядом с видом на продолжении линии секущей плоскости (на следе сек.плос-ти)

-  на свободном месте поля чертежа.

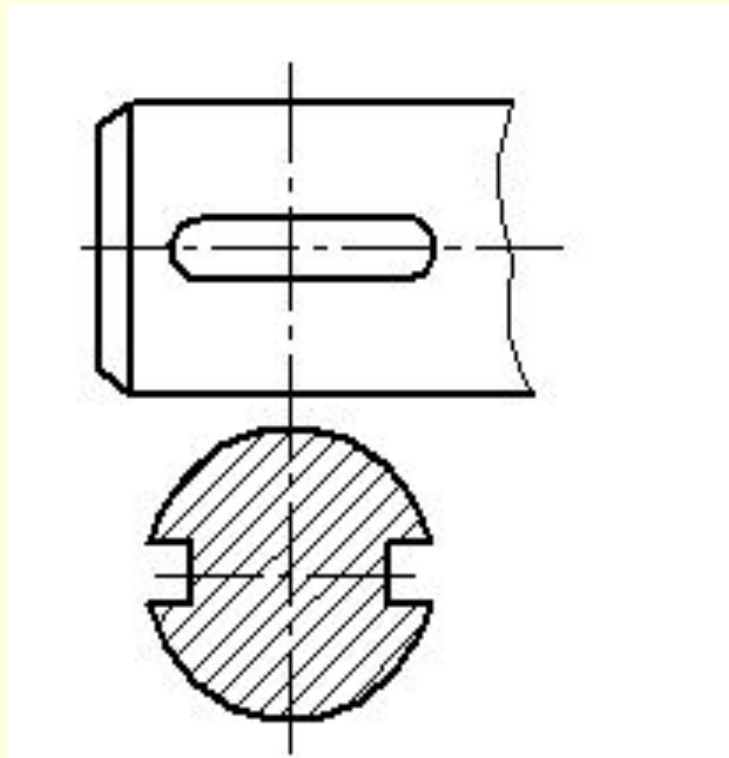


- Если сечение **симметричной** формы и расположено в разрыве между частями одного и того же вида, то линию сечения не изображают и сечение не подписывают.
- Для **несимметричных** сечений, расположенных в разрыве, положение секущей плоскости указывается разомкнутой линией со стрелками, но буквами не обозначается

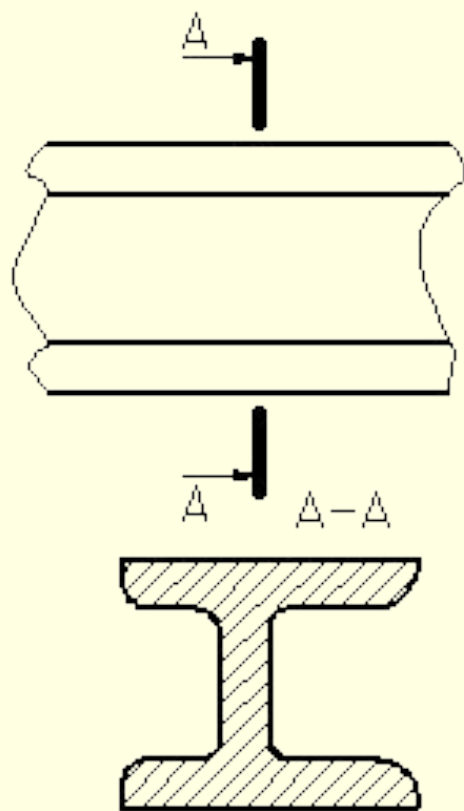




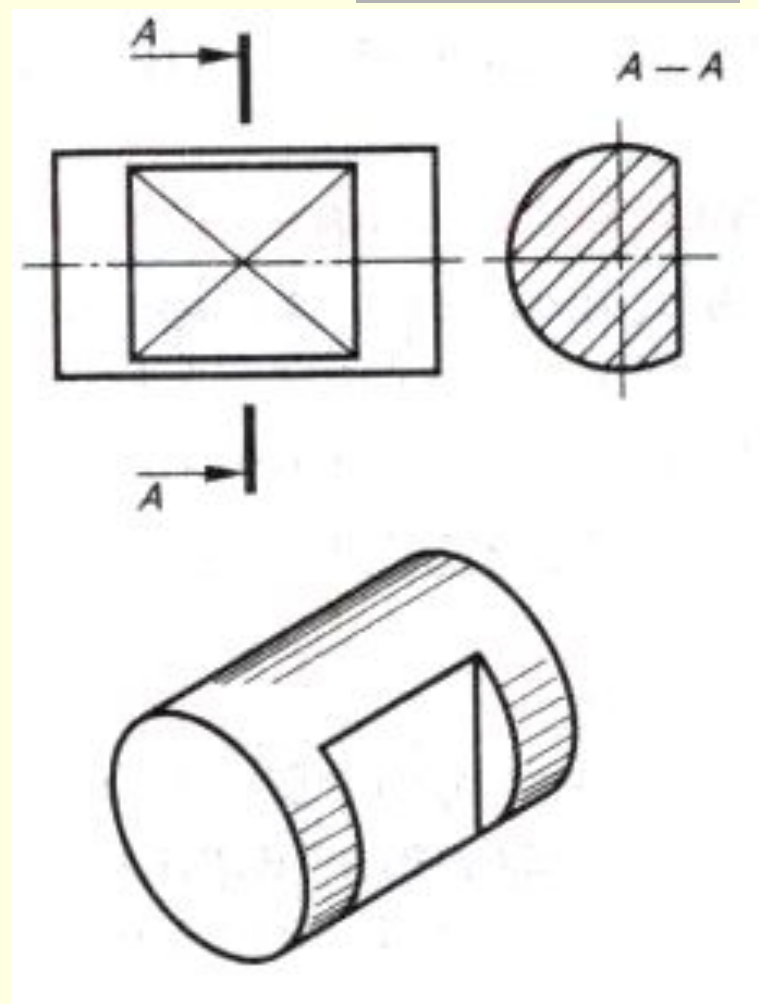
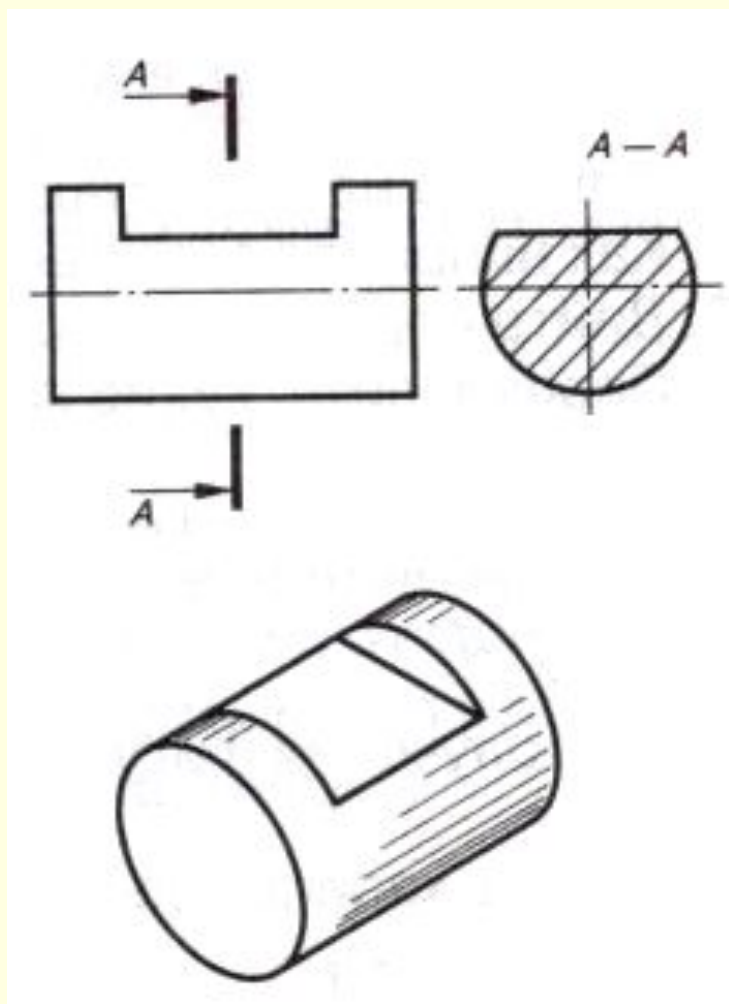
При **симметричной** фигуре сечения у вынесенных сечений, **расположенных рядом с видом на продолжении линии (следе) секущей плоскости**, то линию сечения выполняют штрихпунктирной тонкой линией, буквами не обозначают и сечение не подписывают



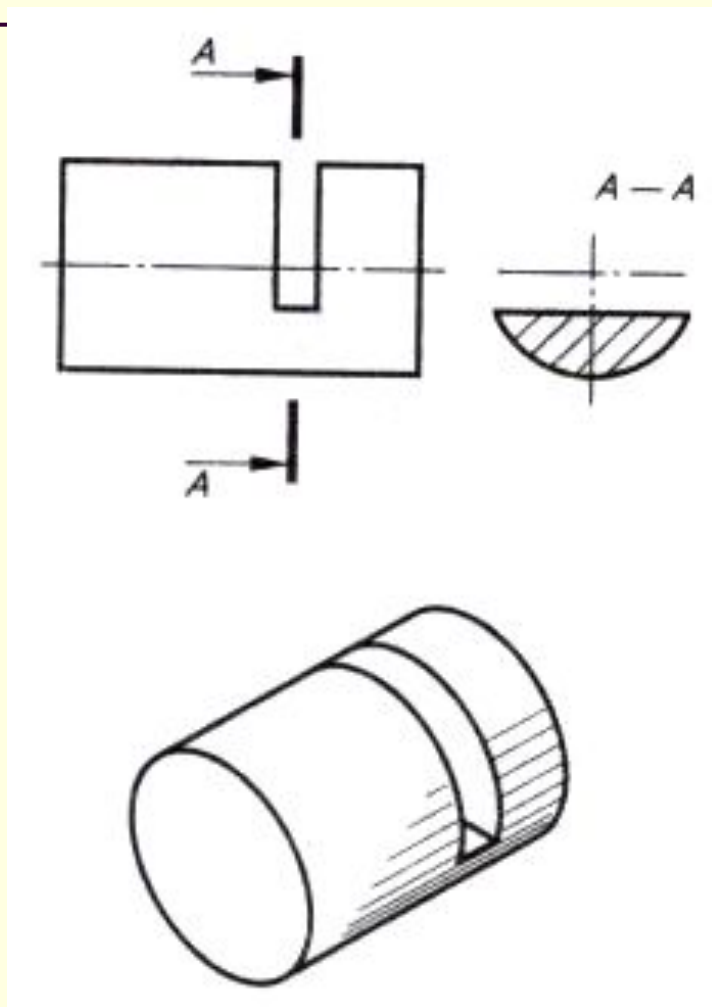
- Во всех остальных случаях выполнения сечений **положение секущей плоскости** должно быть показано **разомкнутой линией** с указанием стрелками направления взгляда, а над самими сечениями выполняется надпись.



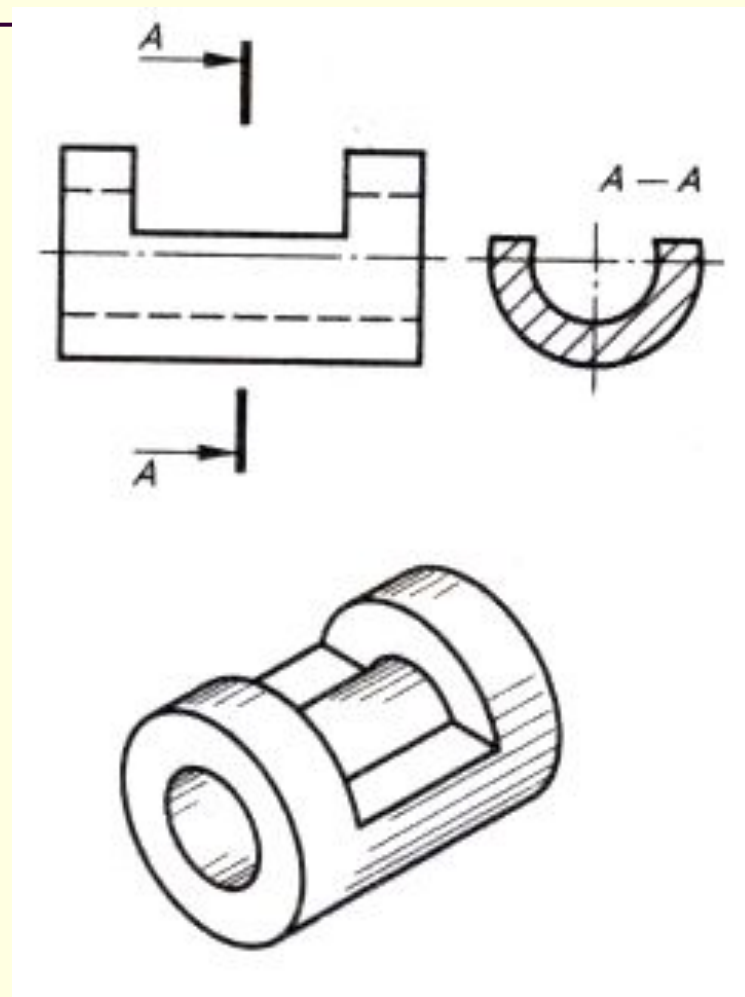
Лыска

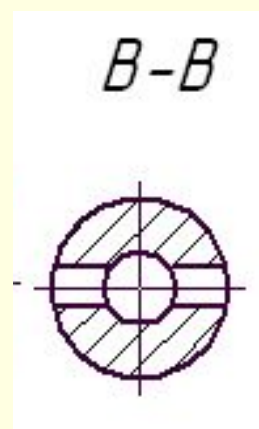
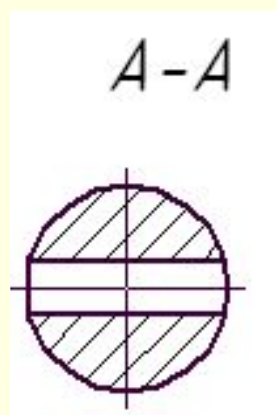
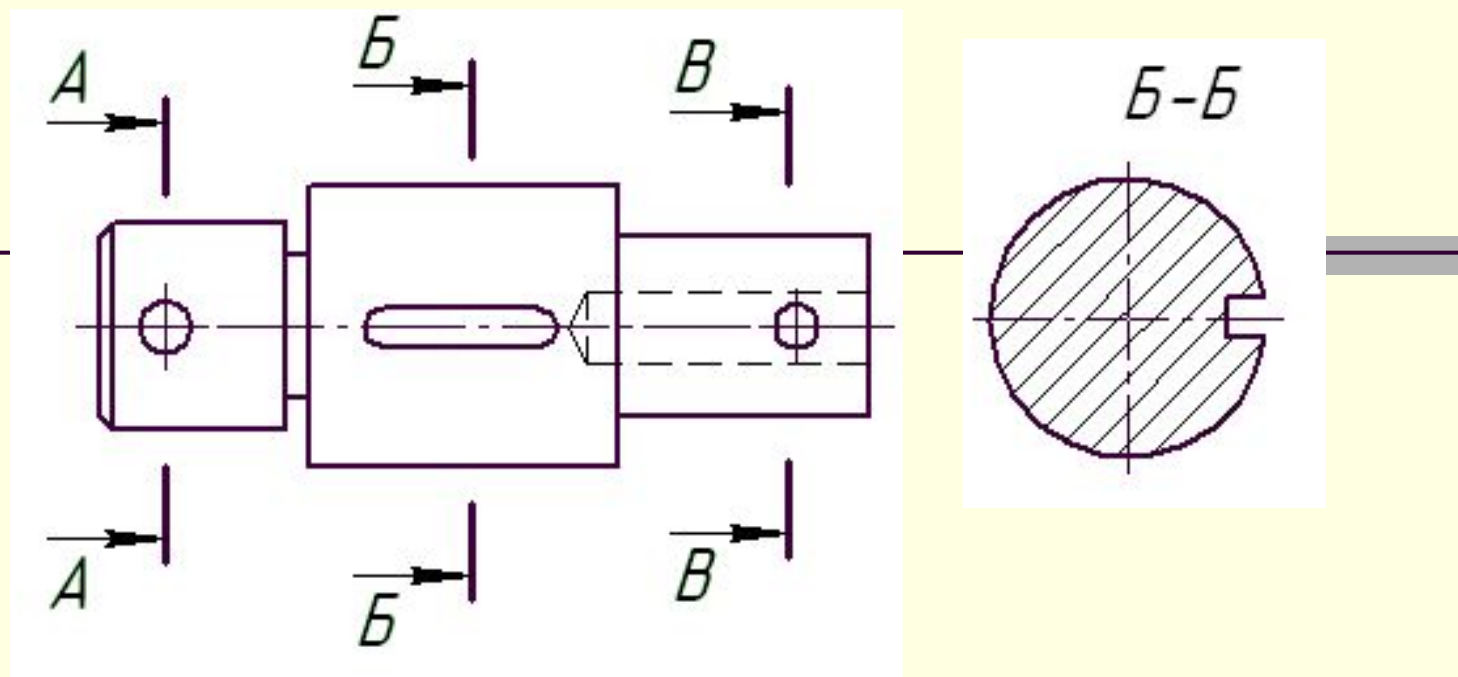


■ Прорезь (паз)



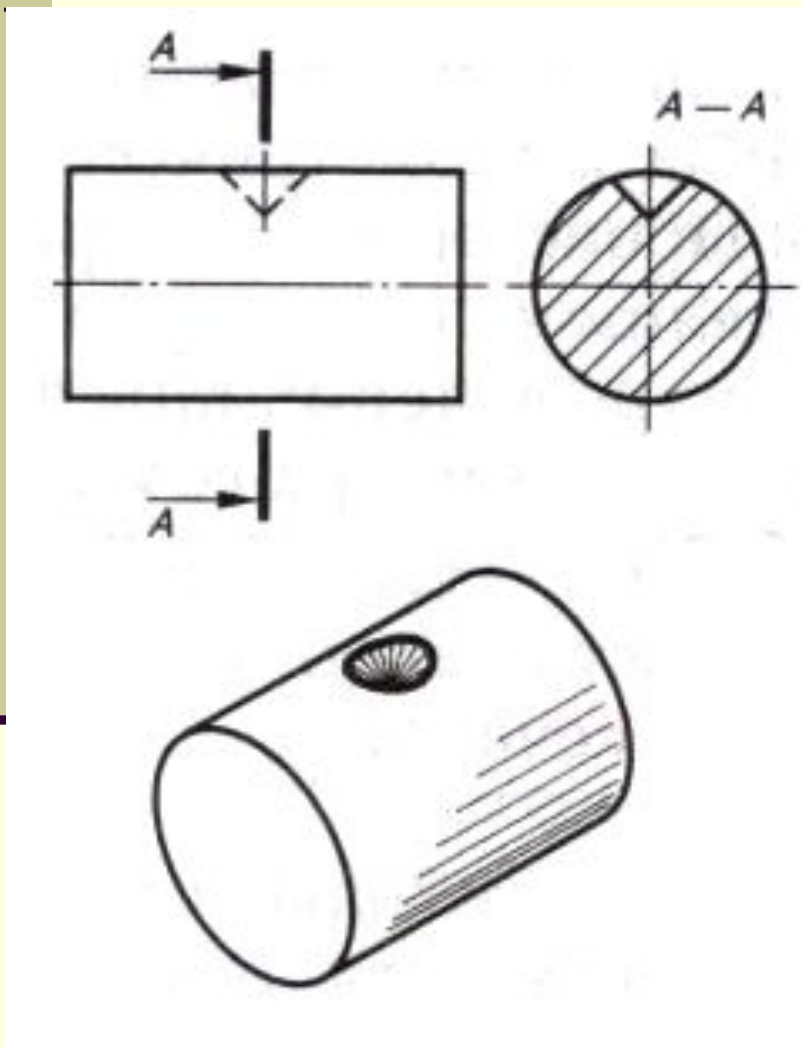
■ Окно (паз)



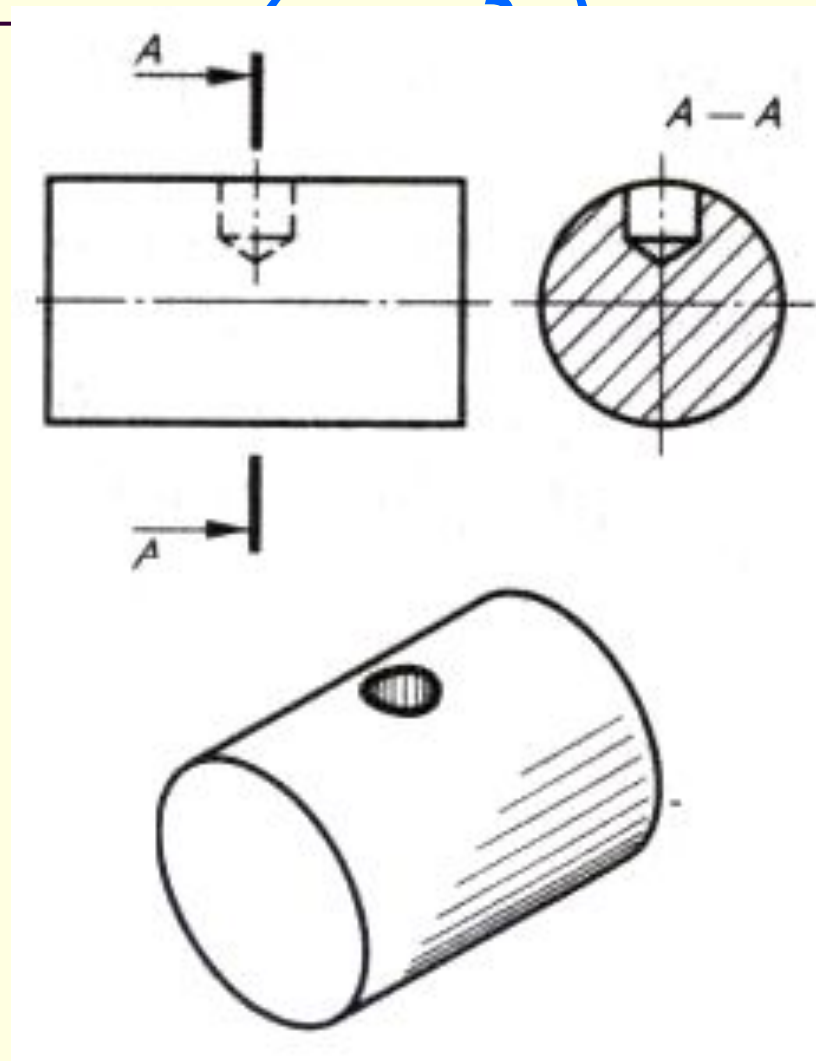


■ При совпадении секущей плоскости с осью поверхности вращения, ограничивающей отверстие или углубление, контур отверстия или углубления в сечении показывается полностью, хотя этот контур и не расположен в секущей плоскости, т.е. сечение оформляется как разрез.

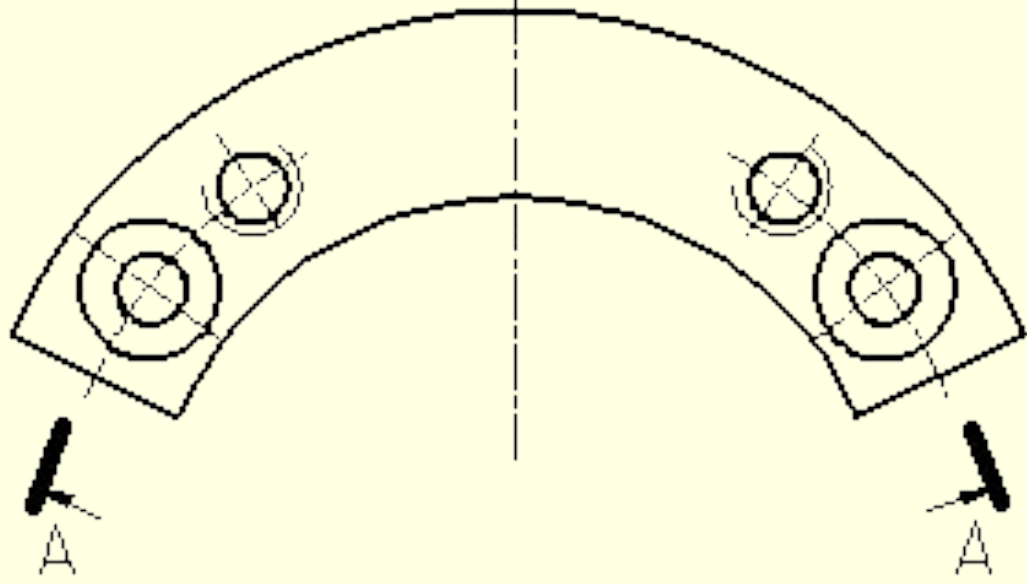
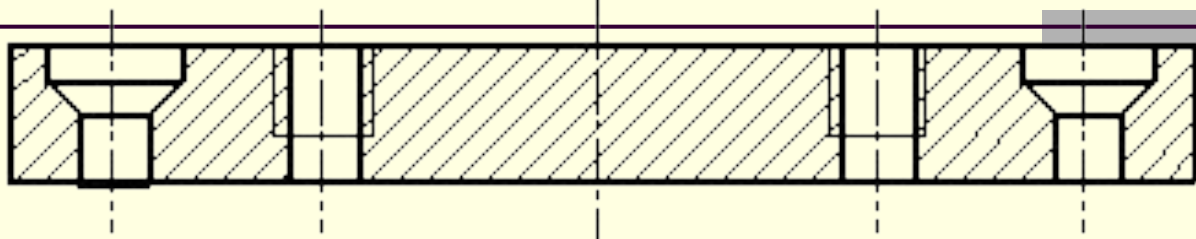
■ Засверловка коническая



■ Засверловка цилиндрическая



A-A $Q \rightarrow$



Сечения

Наложенные

Симметричные

Несимметричные

Вынесенные

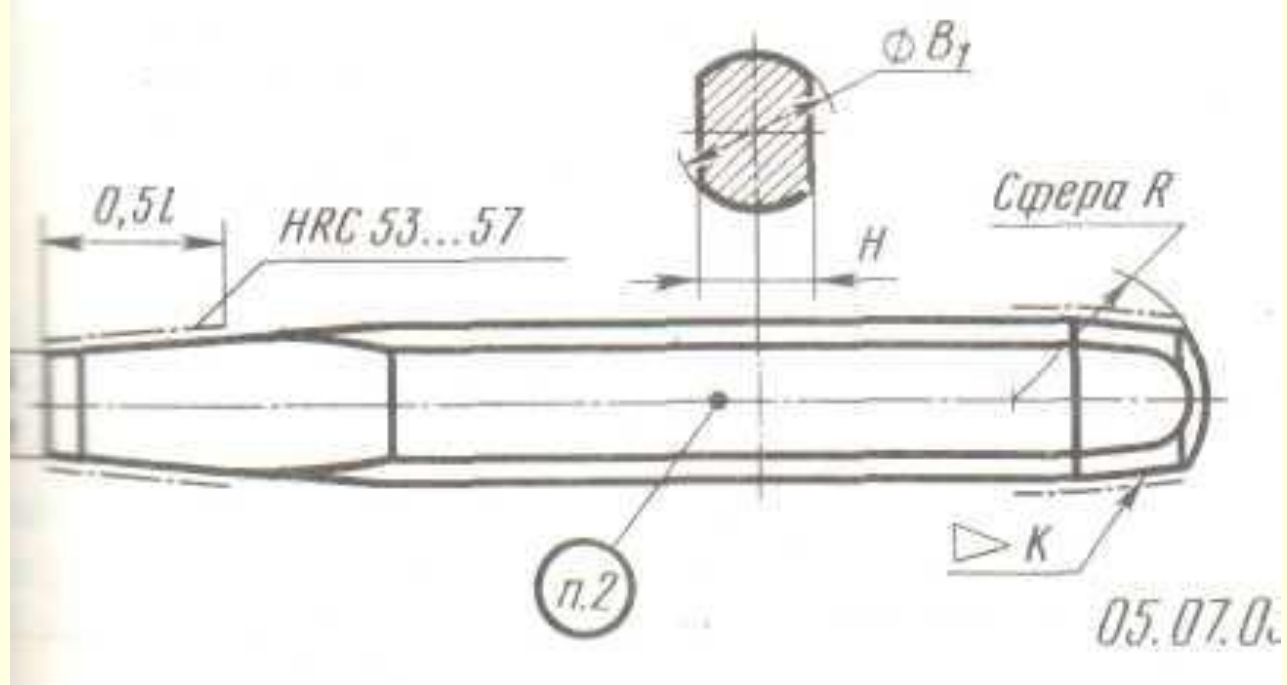
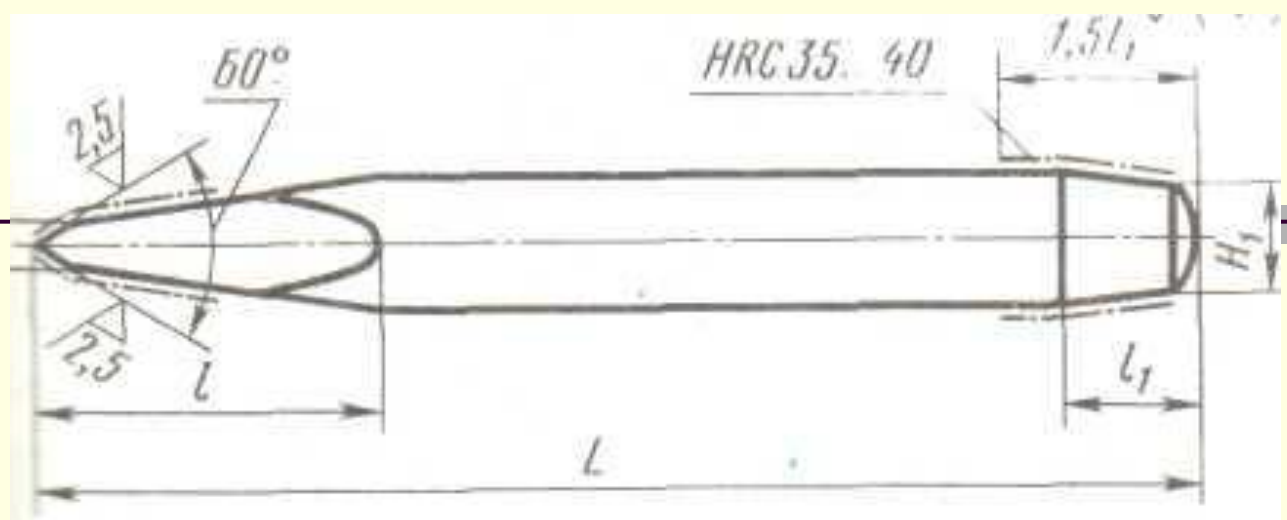
Расположенные в разрыве основного изображения

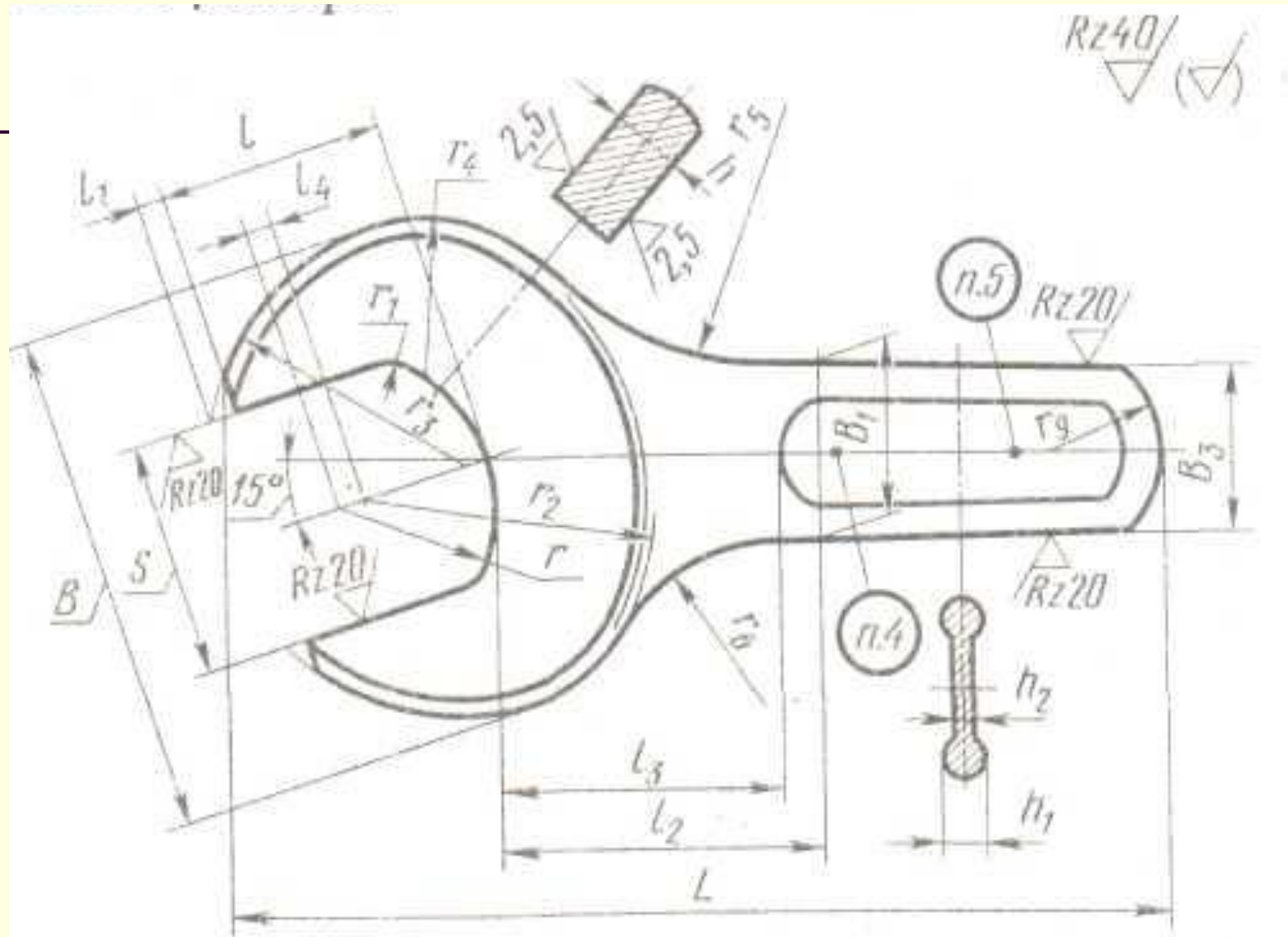
Несимметричные

Симметричные

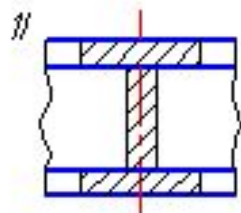
Расположенные рядом с основным изображением

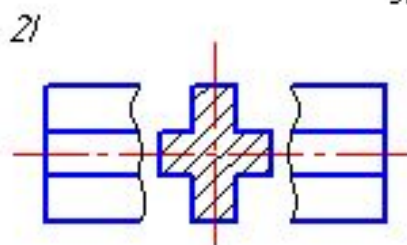
Расположенные на свободном месте поля чертежа

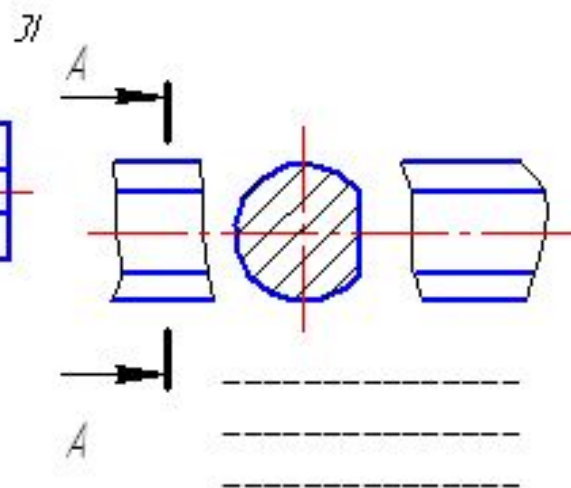


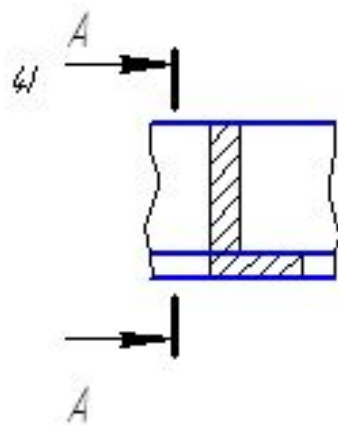


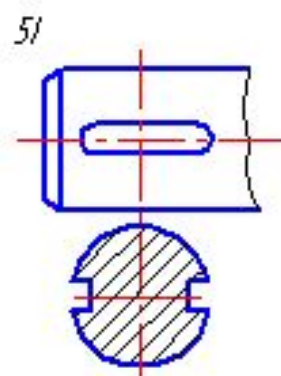
Задание: дайте классификация сечений

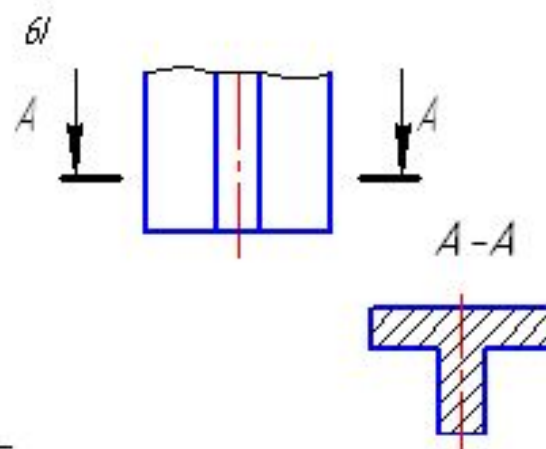




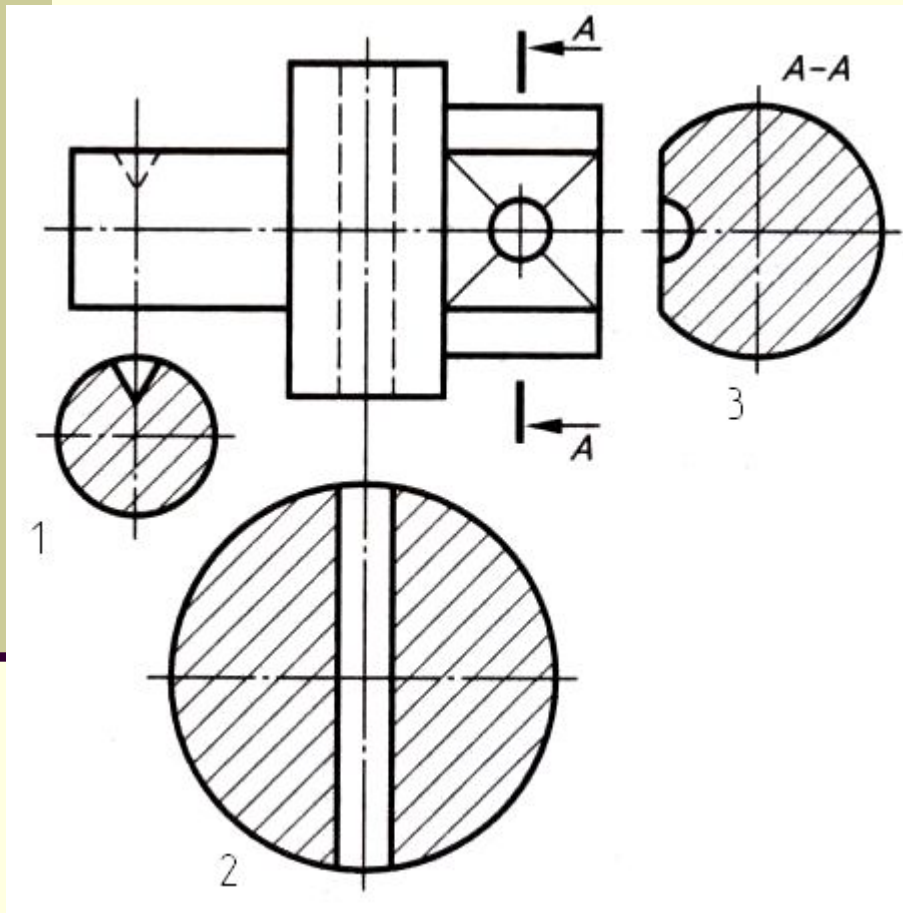








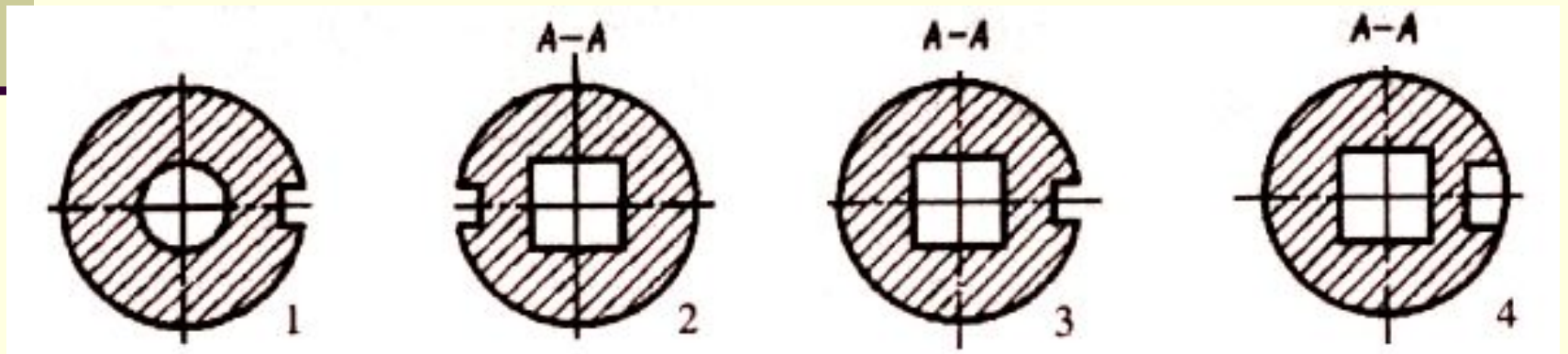
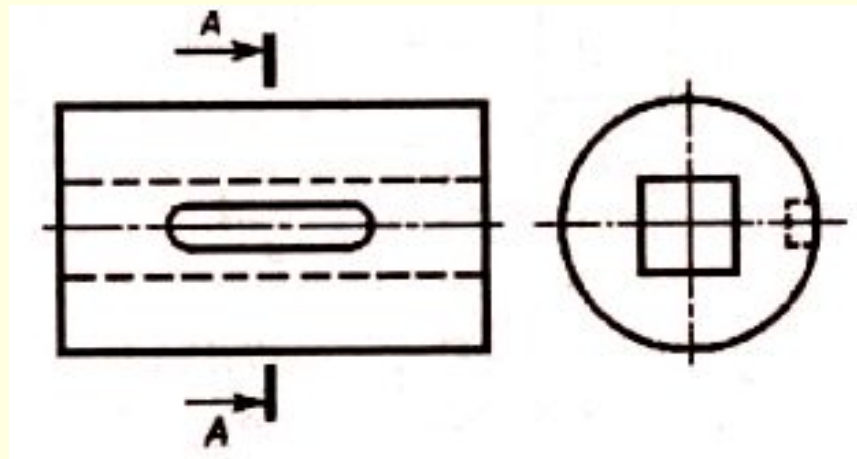
Изображение и обозначение сечений



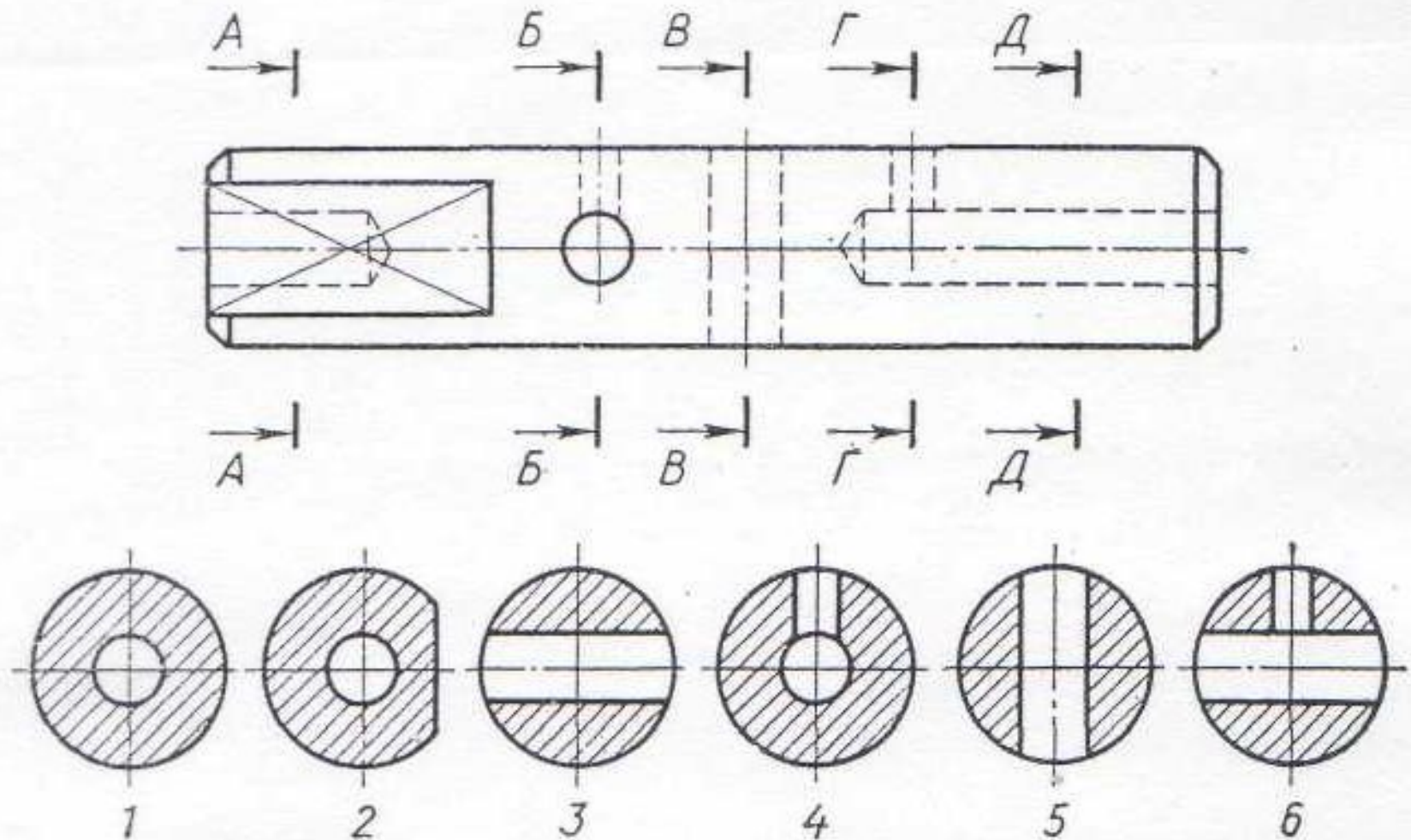
- Почему сечение 1 и 2 не обозначены?

Назовите правильно выполненное сечение?

В чем ошибка остальных изображений?



**Назовите цифры сечений
соответствующие буквенным
обозначениям секущих плоскостей?**



Проклассифицируйте сечения

