

***Плотницкие  
приемы.  
Эволюция  
развития.***

# Профессии по обработке дерева в средневековой России (X-XIII вв):

- Плотники

  - ~~Дровосеки;~~  
□ ~~Дереводники;~~

  - *Мостники;*

- Тесляры

  - ~~Столяры;~~  
□ Токари;

  - Бочары;

    - Ковшечник

      - ; Лодейники;

# Требование к инструменту:

- ✓ Доступность
  - ✓ Производительность
    - ✓ Мобильность
      - ✓ Долговечность.



# Группы инструментов по области применения:

1. Инструмент и приспособления для перемещения и подъема.

2. Разметочный и поверочный инструмент и приспособления.

3. Инструмент для обработки древесины.

4. Фиксирующий инструмент и приспособления.

# Плотницкий инструмент

Инструмент и приспособления для перемещения материала

простейшие и подручные изготавливаемые при строительстве  
крупногабаритные, фабричного изготовления

Инструменты для разметки и проверки .

гравитационные (определение вертикали и горизонтали)  
проекционные

размерные

маркеры

Инструменты для обработки древесины

рубящий

режущий

сверлящий

пилящий

Фиксирующий инструмент и приспособления

# 1. Инструмент и приспособления для перемещения и подъема:

## 1.1. Подручные и простейшие

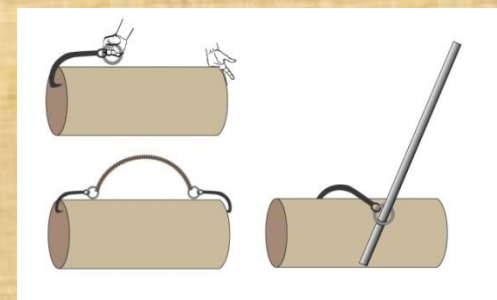
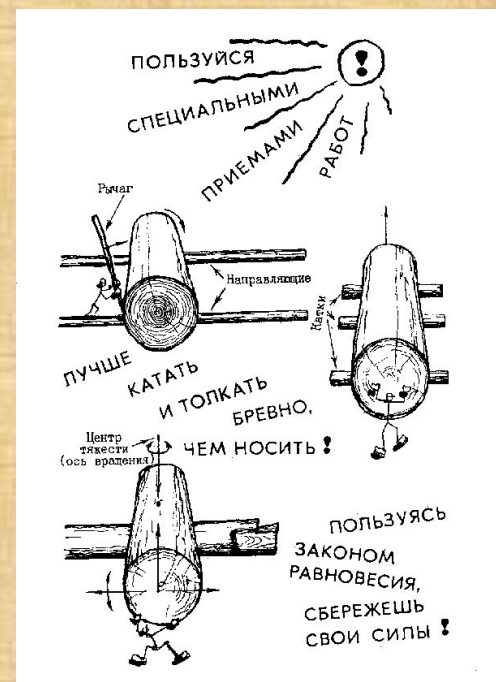
1.1.1. Крюки, скобы, клещи.

1.1.2. Вычаг и кондак.

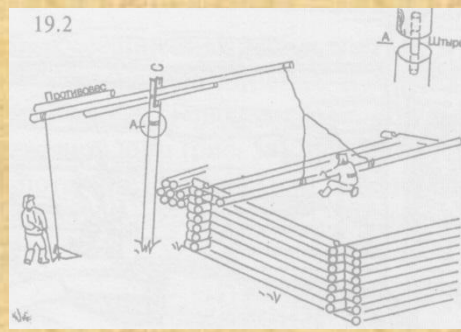
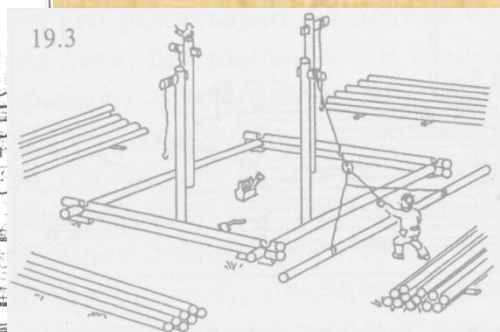
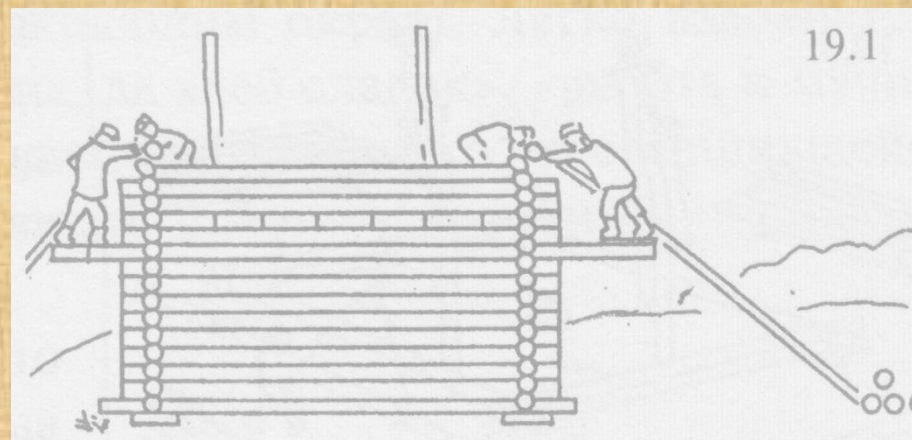
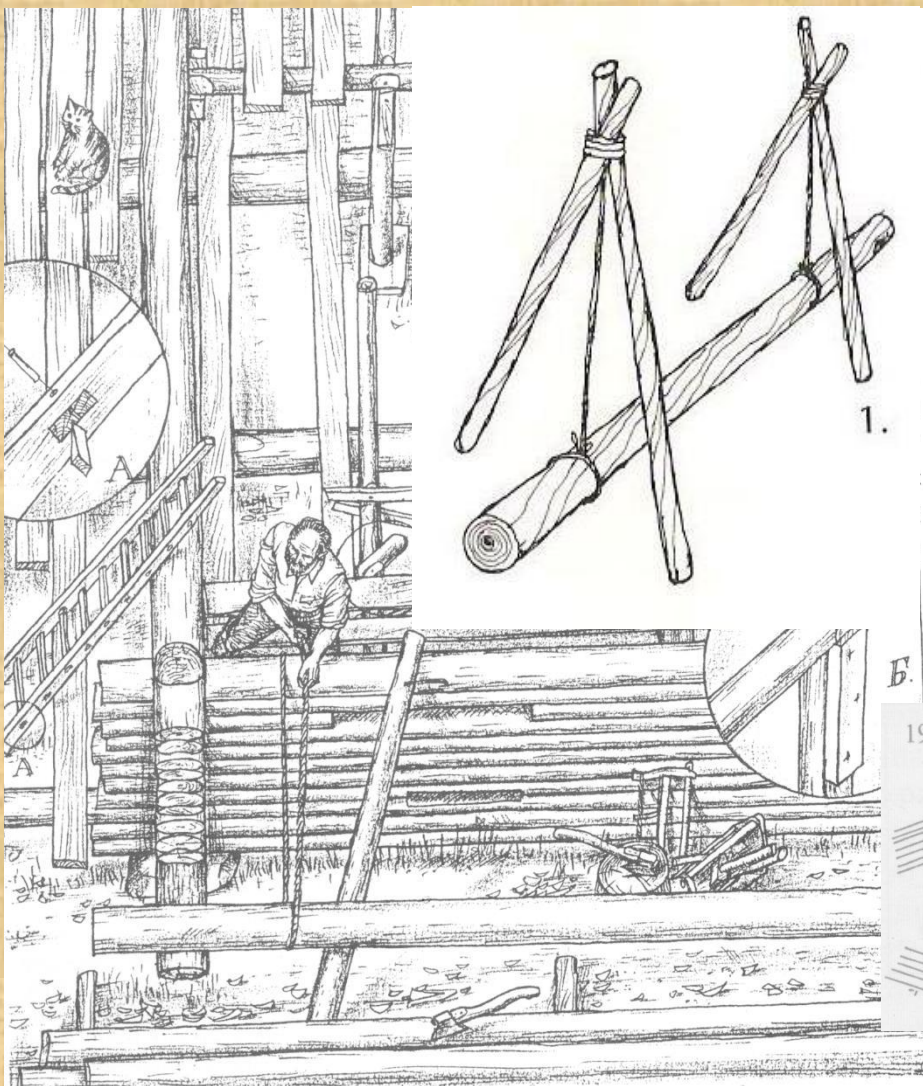
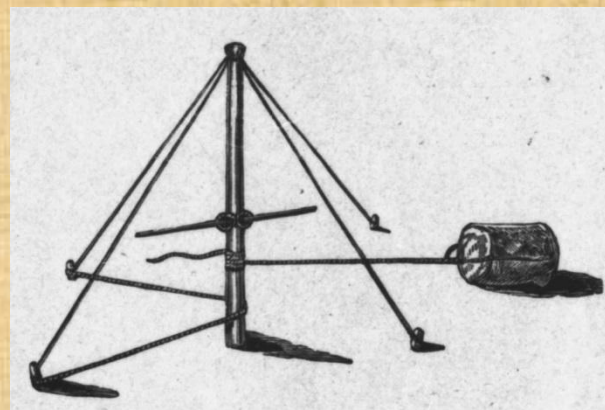
1.1.3. Веревка и ее применение с

подвижным

и неподвижным блоком блоками, полиспасты.

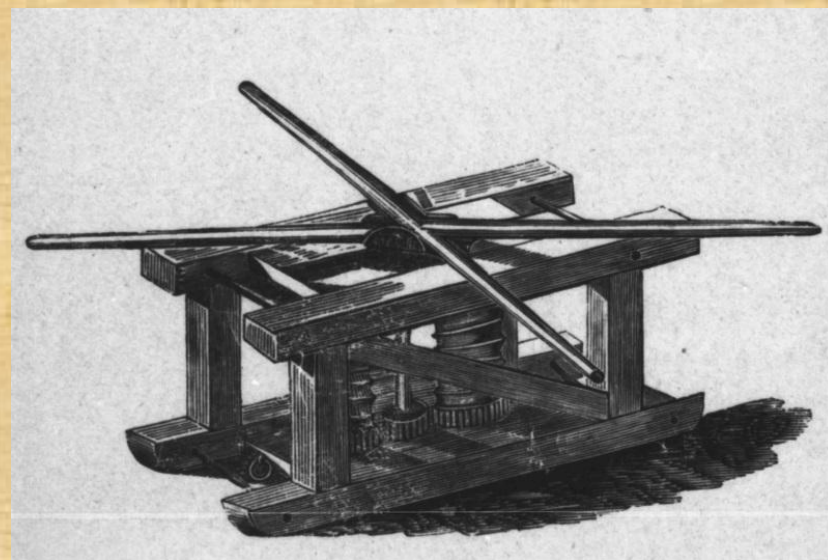
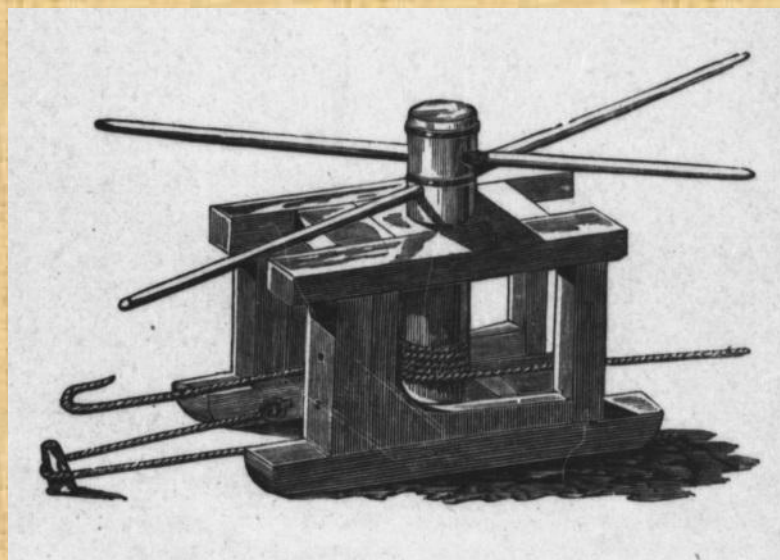
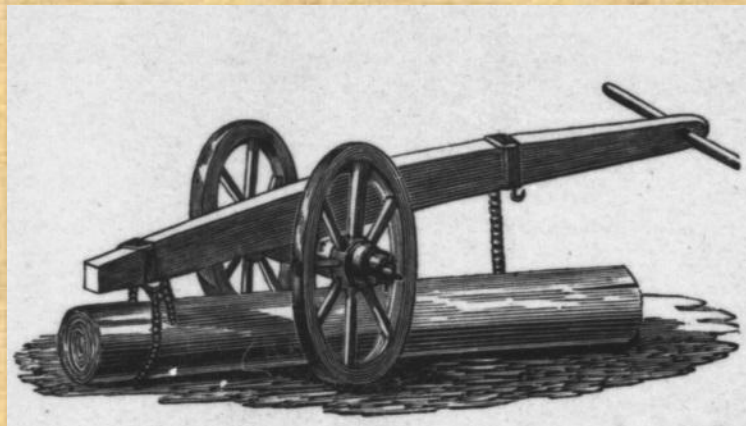


# 1.2. Приспособления для перемещения из подручных средств





# 1.3. Крупногабаритные фабричного изготовления



## 2. Инструмент для разметки и проверки

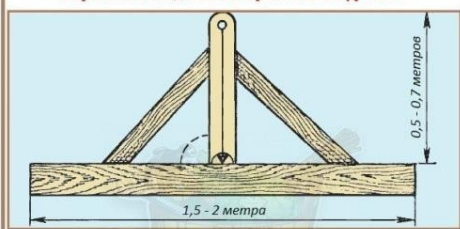
2.1. Гравитационные  
Для определения соответствия вертикали (горизонтали).

2.2. Для проецирования.

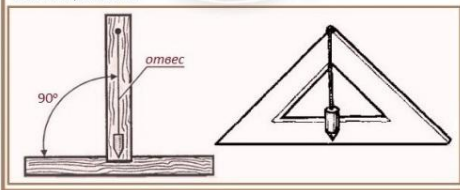
2.3. Инструменты для измерения линейных и угловых размеров.

2.4. Маркеры.

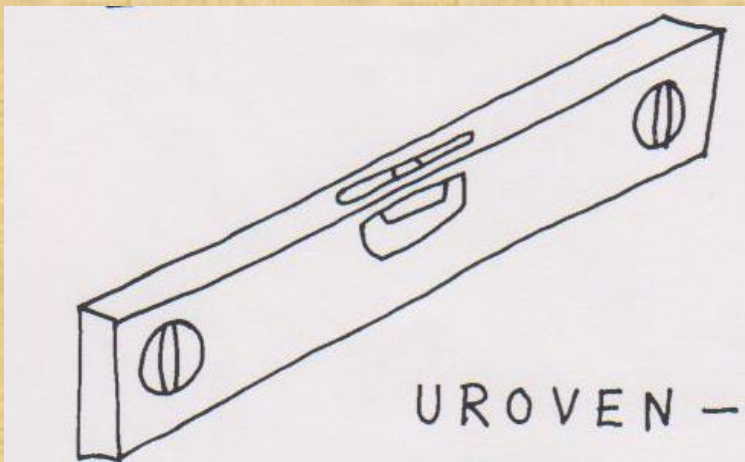
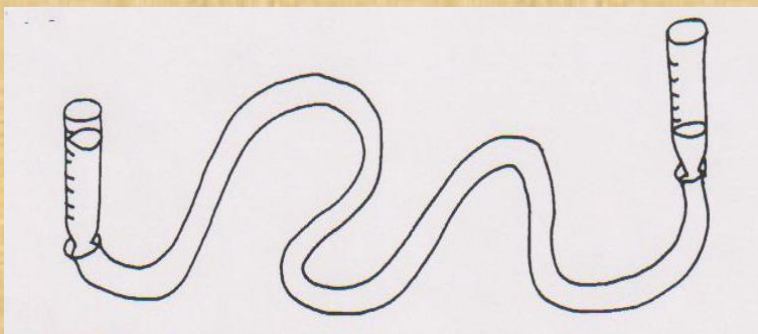
### Варианты самодельных строительных уровней



Ватерпас служит для проверки горизонтальности плоскостей. Устройством представляет собой две деревянные планки соединенные рейки, в одной из которых сделаны дырочки и прорез для шнура с отвесом (рис.1). Элементарный ватерпас можно самостоятельно сделать из двух строго перпендикулярных реек с грузом, прикрепленным к вершине воображаемого треугольника (рис.2). Можно изготовить из шпательного равнобедренного треугольника (рис.3). Для этого нужно взять нитку с остроугольным грузом, прикрепить ее к вершине треугольника и по середине основания треугольника нанести метку. Если плоскость горизонтальная, то острие груза будет находиться против метки.



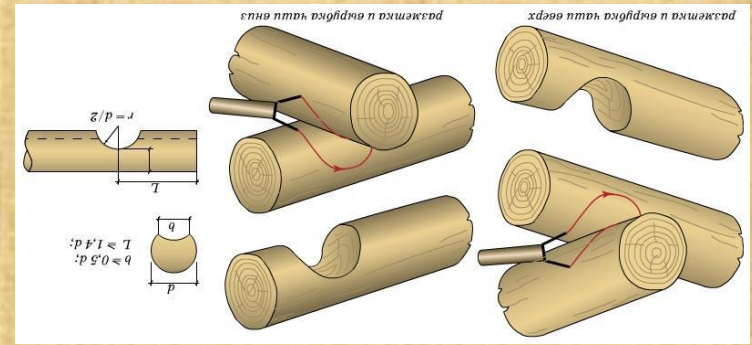
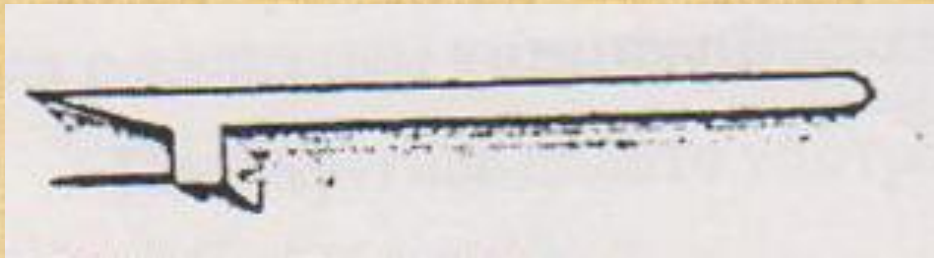
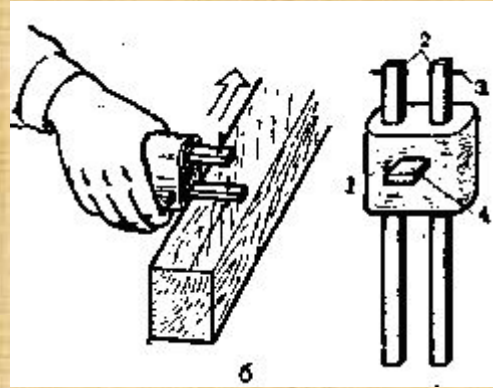
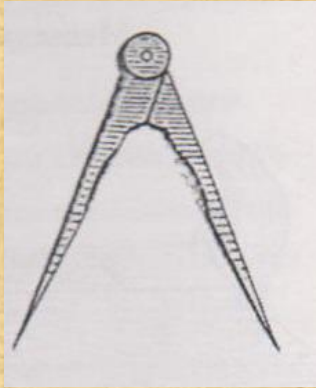
## 2.1. Инструменты для определения и проверки вертикали и горизонтали



## 2.2. Проекционные инструменты

### 2.2.1. Черта

### 2.2.2. Циркуль, рейсмус, отволока.



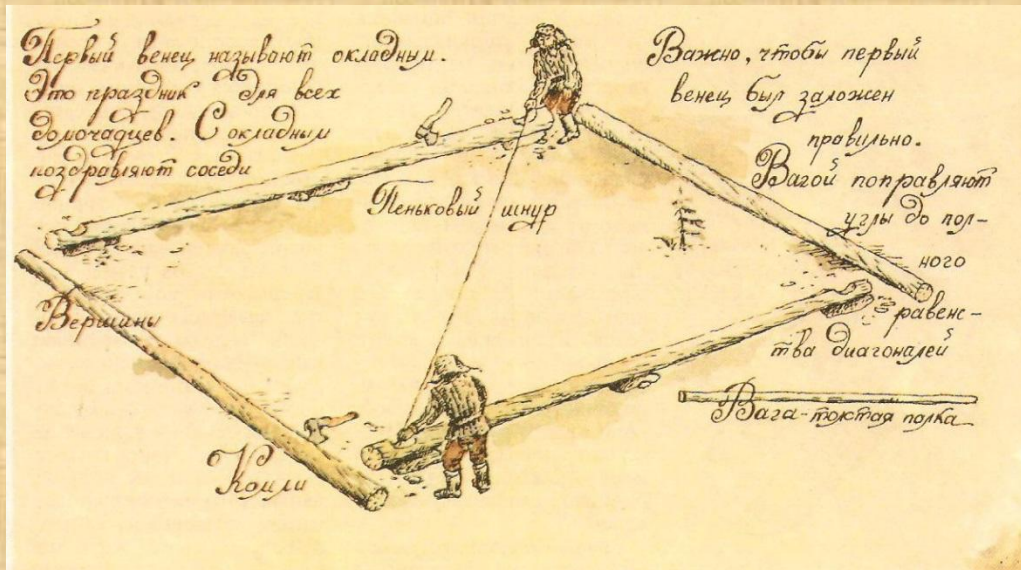
## 2.3. Инструмент и приспособления для измерения линейных и углов

### 2.3.1. Использование частей

тела

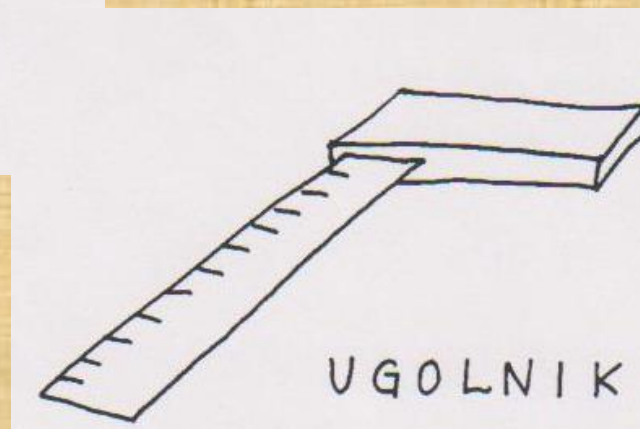
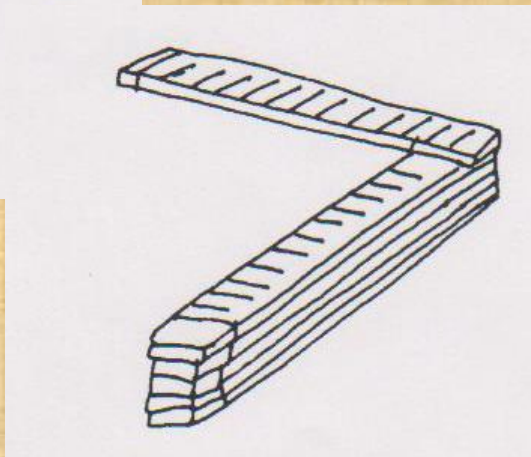
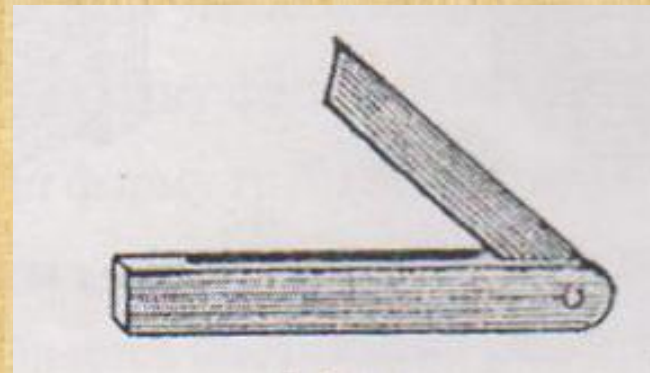
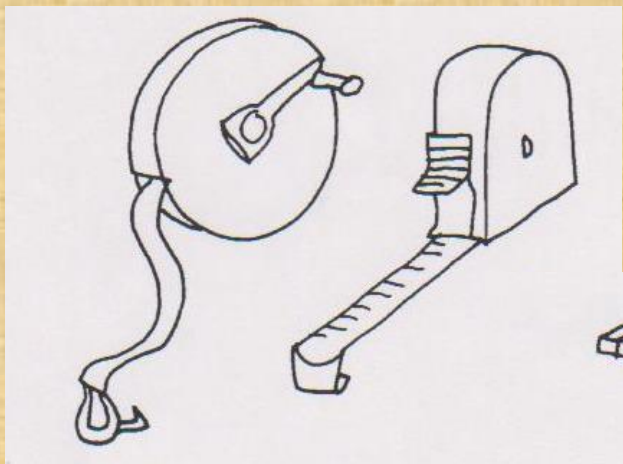
### 2.3.2. Использование

### геометрических законов



ОСНОВНЫЕ ПЕРВИЧНЫЕ МЕРЫ							
САЖЕНИ	152 см 170 см	Сажень простая	176 см 176 см	Сажень мерная (маховая)	1		
	76 см	76 см	88 см			1/2	
	38 см		44 см	46 см			1/4
	19 см		22-23 см	27 см			
ПЯДИ		ПЯДИ					
ДОПОЛНИТЕЛЬНЫЕ МЕРЫ							
САЖЕНИ	248 см 170 см		197 см	Косая (великая) сажень "А сажень косая с ноги на руку, от земли до земли"	"Сажень без чети"		
	62 см						
ЛОКТИ							

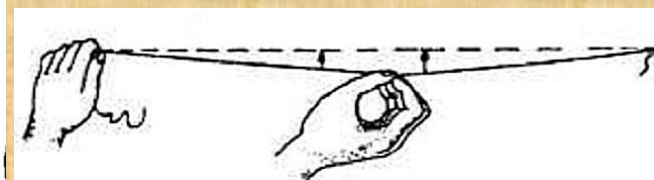
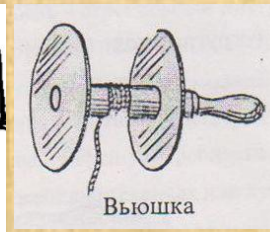
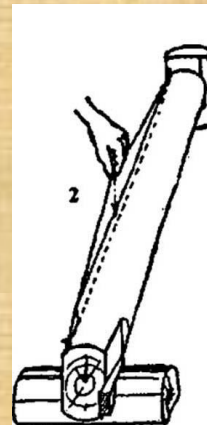
### 2.3.3. Инструменты для разметки линейных размеров и углов.



2.4.

## Маркеры

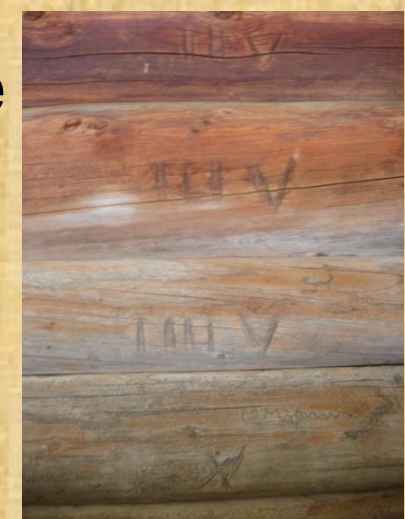
2.4.1. Уголь, шнур (отбивка)



2.4.2. Процарапывание меток (Шило, гвоздь, п.)



2.4.3. Карандаши, и другие современные пишущие принадлежности.



2.4.4. Зарубки

2.4.5. Маркировочные таблички.

### 3. Виды ручных деревообрабатывающих инструментов:

3.1. Ударно рубящий.

3.2. Ударно режущий

3.2.1 с нефиксированным углом ножа.

3.2.2 с фиксированным углом наклона ножа.

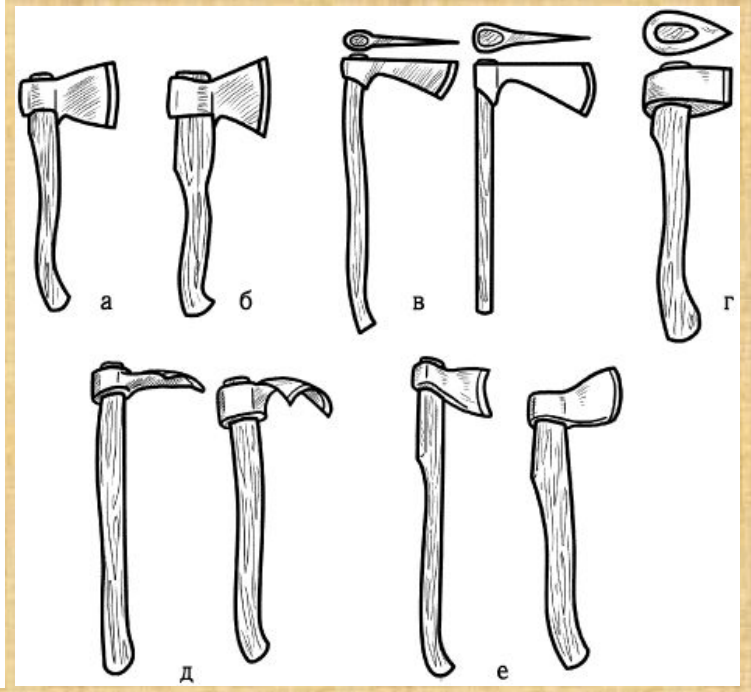
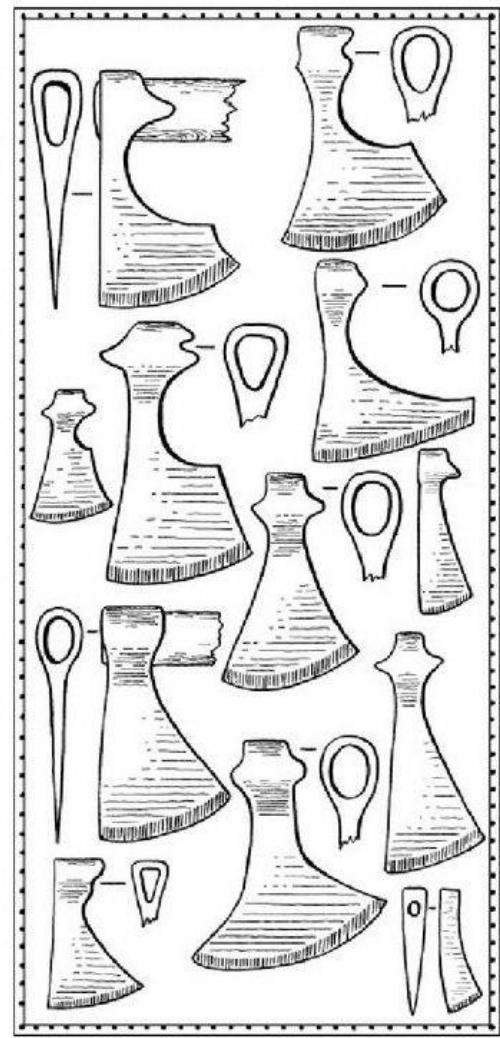
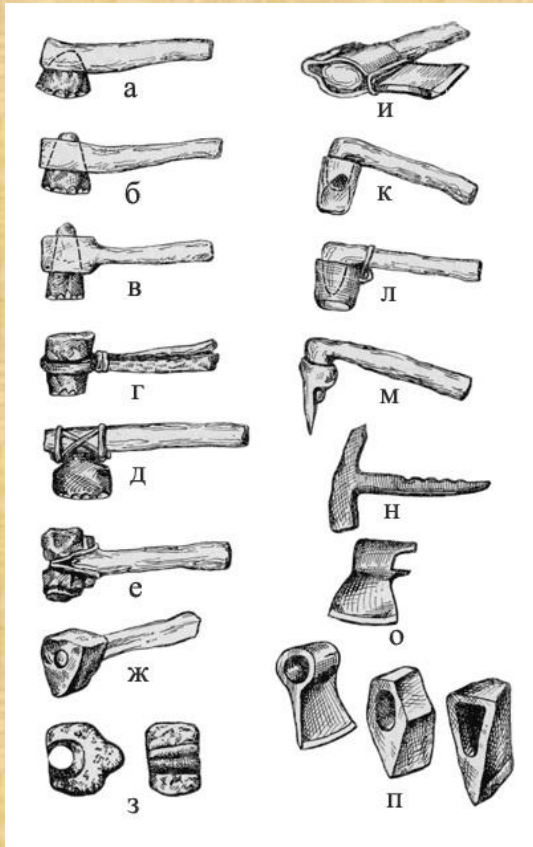
3.3. Пилящий

3.4. Сверлильный

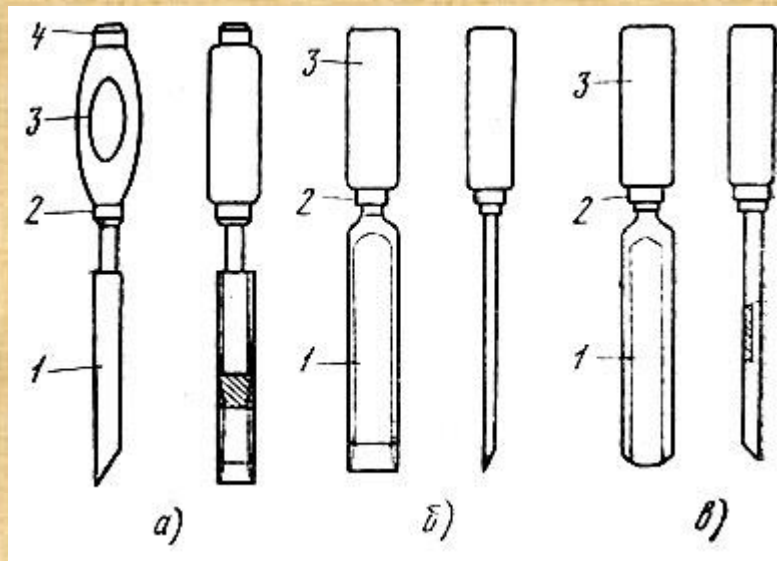
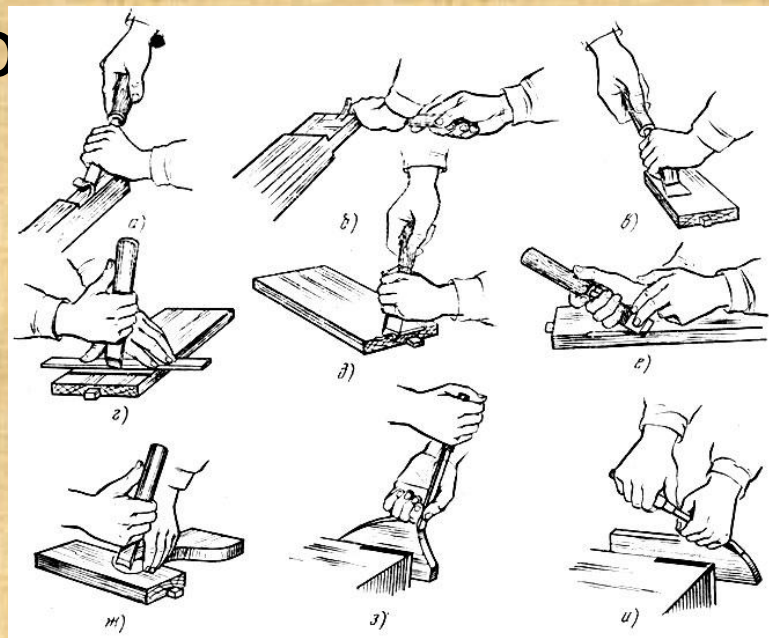
3.5. Ударный



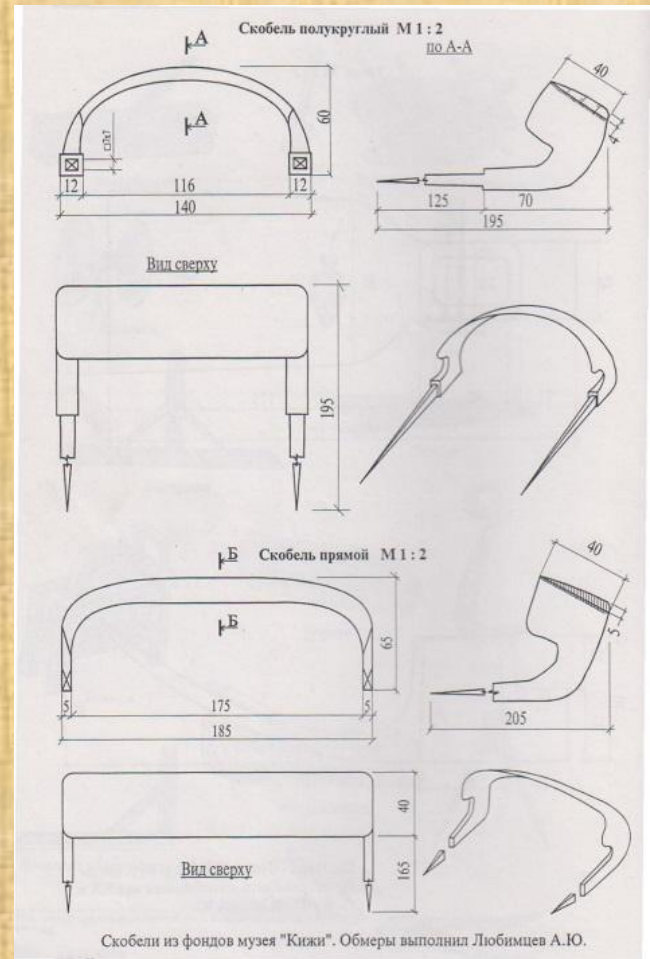
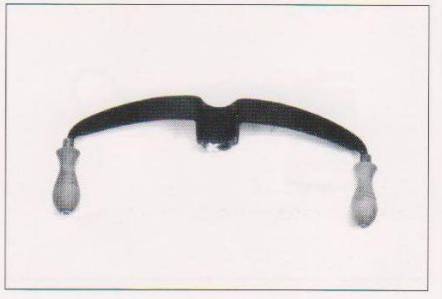
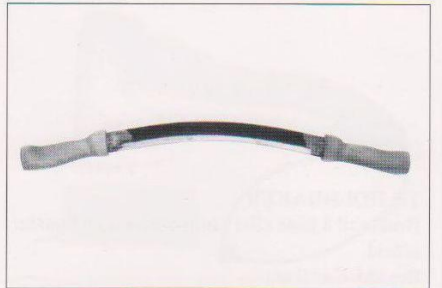
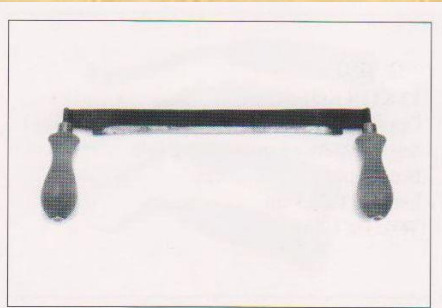
# 3.1. Рубящий инструмент - Топоры тесла



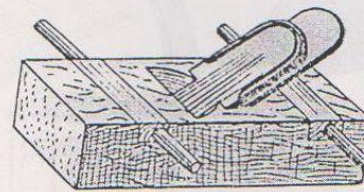
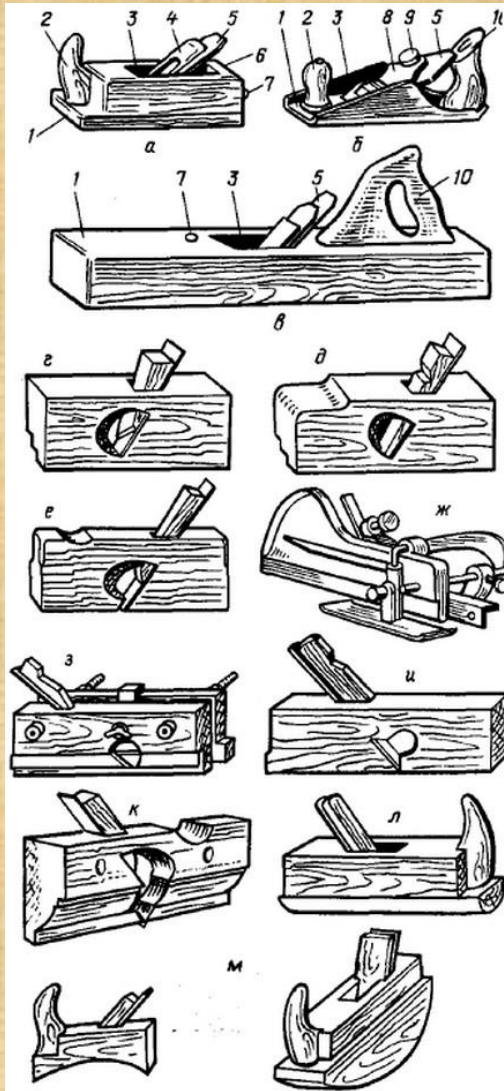
# 3.2.1. Ударно-режущий с нефиксированным лезвием -Стамески и долото



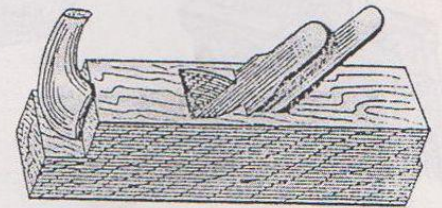
### 3.2.2. Ударно-режущий с нефиксированным лезвием - Струги, скобеля, клюкарзы.



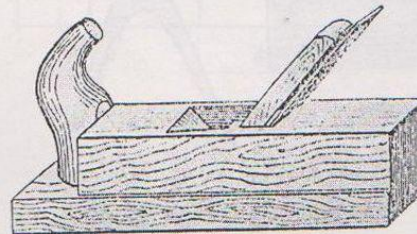
### 3.3. Ударно-режущий с фиксированным лезвием - рубанки



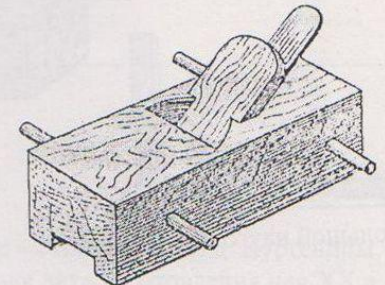
Медведка



Шерхель

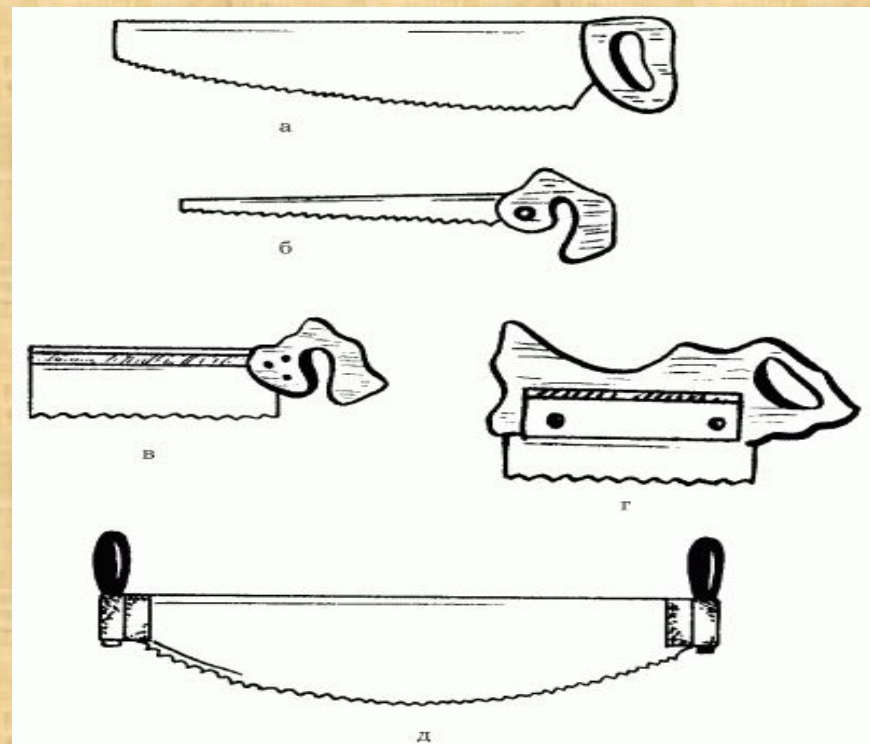
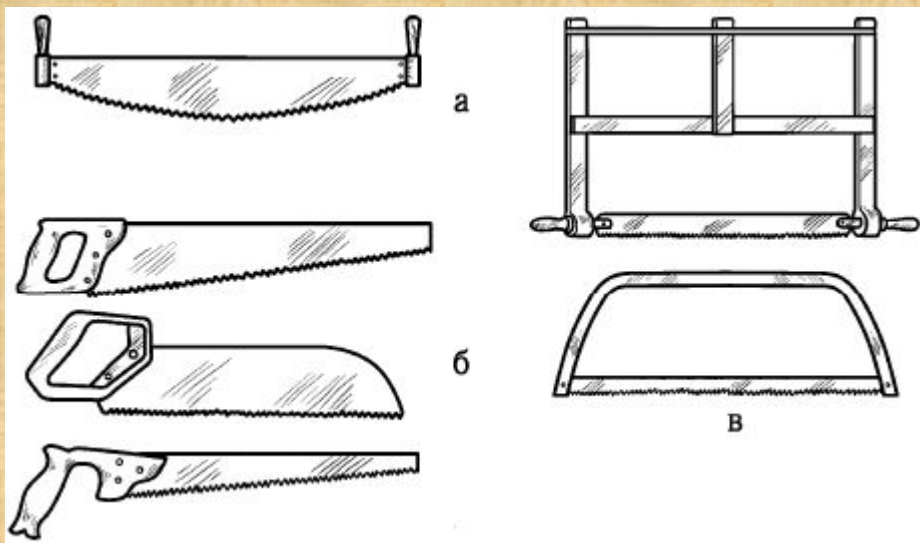
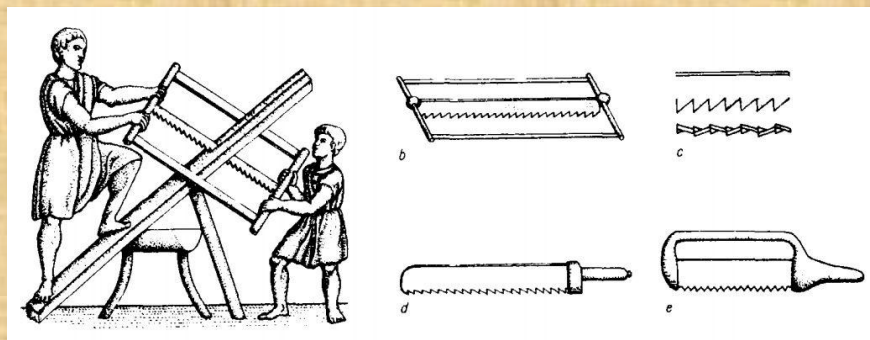


Рубанок

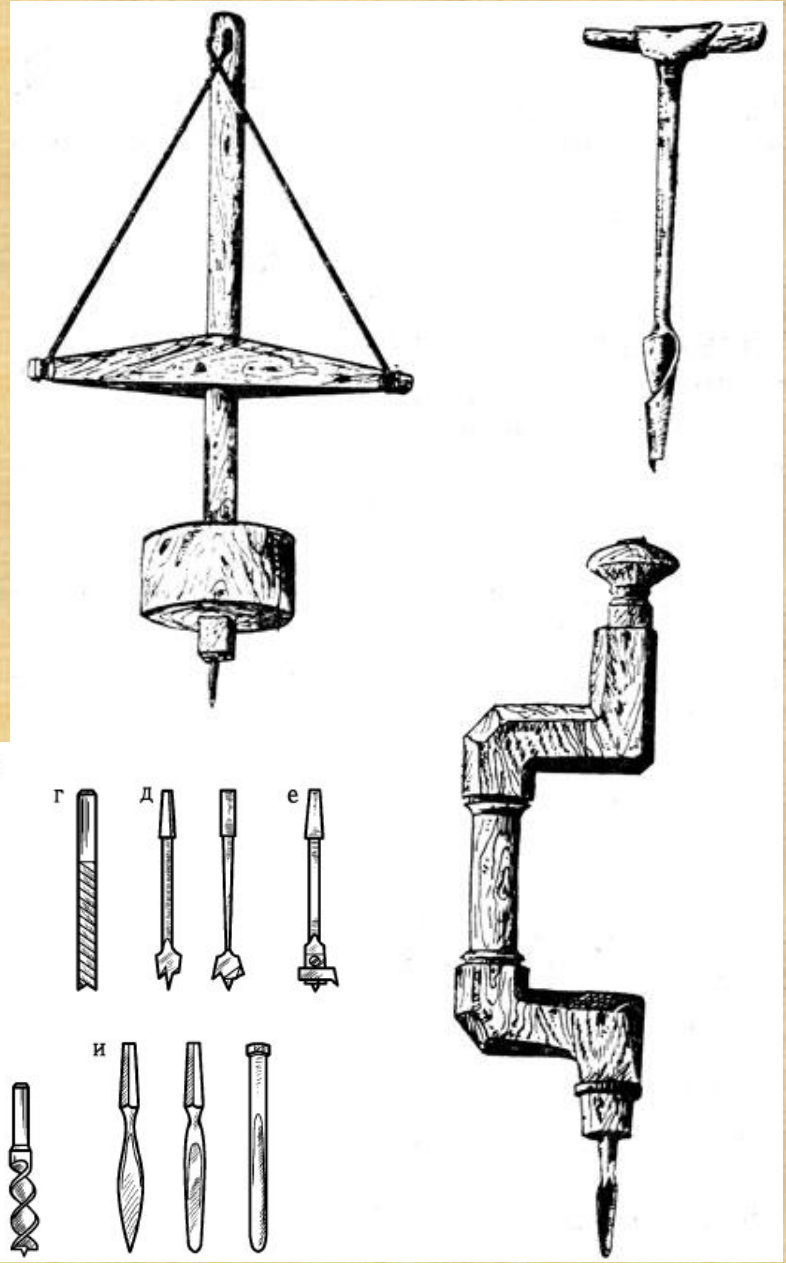
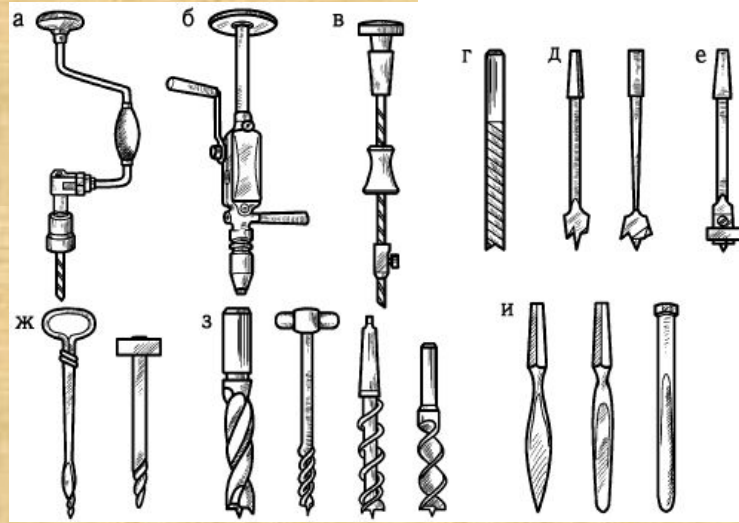


Фуганок

# 3.4. Пилы



# 3.5. Сверление



## 3.5. Ударный инструмент

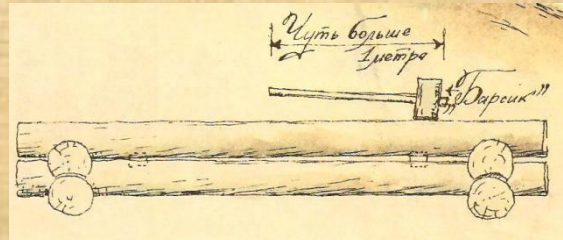
### 3.5.1. Молотки



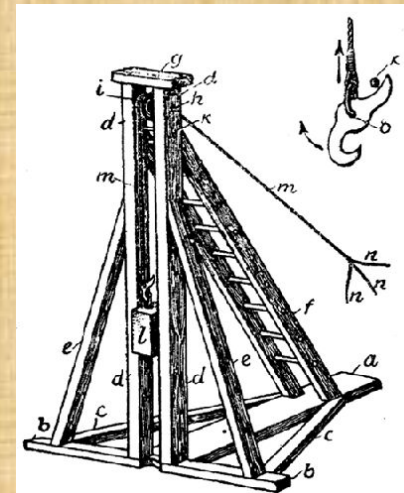
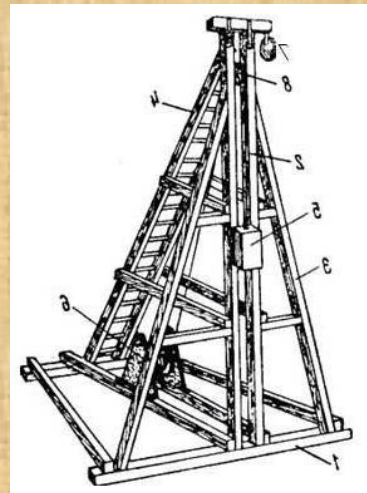
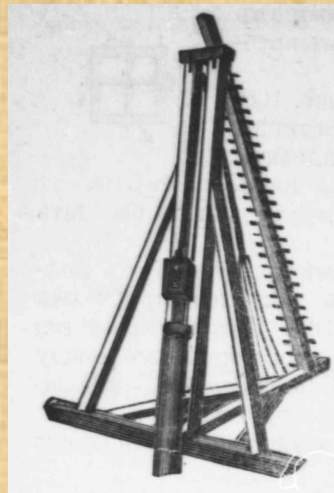
### 3.5.2. Киянки



### 3.5.3. Деревянный молот-барсик (машка)



### 3.5.4. Копры



## 4. Фиксирующий, удерживающий инструмент.

4.1. Клинья

4.2. Скобы

4.3. Веревки (репера)

4.4. Струбцины.

