

Министерство образования Республики Беларусь
УО «Барановичский государственный университет»

Инженерный факультет

Кафедра механизации и энергообеспечения производства

Демонстрация чертежей к дипломному проекту:

Совершенствование организации ремонта и технического обслуживания машинно-тракторного парка в ОАО «СтоловичиАгро» Барановичского района с модернизацией погрузочно-разгрузочного механизма МПР-20П.58 для смены кузовов на автомобиле МАЗ-6312

Выполнил: студент 6-ого курса,
группы ТОСП(з)-61,
Долголаптев К. В.

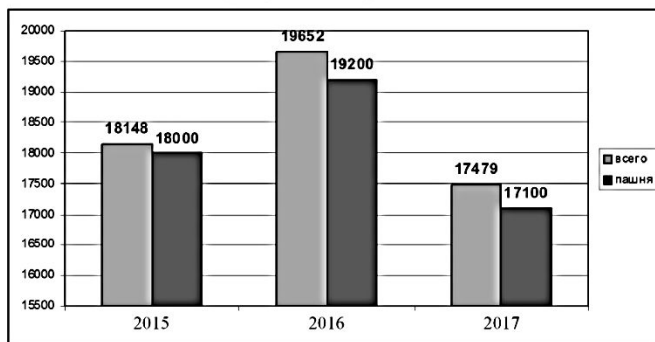
Руководитель: Гутман В. Н.

ПЕРЕЙТИ К СОДЕРЖАНИЮ

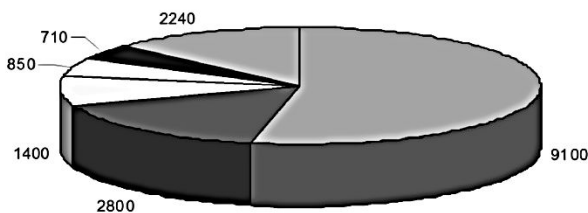
Барановичи – 2019

Производственные характеристики ОАО "СтолбовичиАгро"

Структура с/х угодий, га



Структура посевных площадей на 2018 г., га.

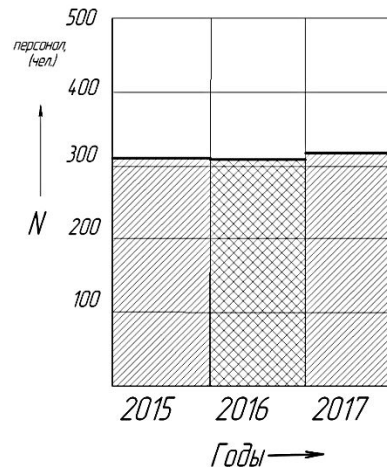


■ яровые ■ озимые □ кукуруза □ многолетние ■ однолетние ■ пар

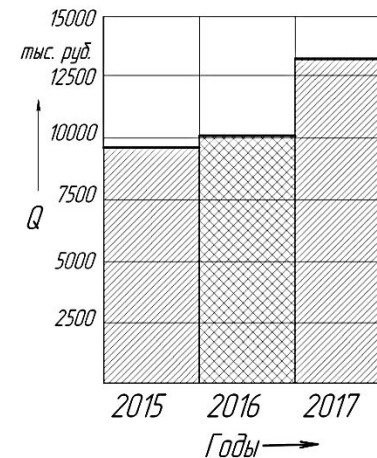
Структура товарной продукции хозяйства

Отрасль, вид продукции	2015		2016		2017		В среднем за 3 года	
	тыс. руб.	%	тыс. руб.	%	тыс. руб.	%	тыс. руб.	%
Растениеводство всего	7385,5	76,9	775,1	77	9556,7	72,2	8231,8	75
В том числе								
Зерновые	7385,5	76,9	7753,1	77	9556,7	72,2	8231,8	75
Животноводство всего	1850,9	19,3	2127,2	21,1	3574,5	27	2517,5	23
Молоко	1398,2	14,6	1681,5	16,7	2928,1	22,1	2002,6	18,3
К.р.с. в живой массе	452,7	4,7	445,7	4,4	646,4	4,9	514,9	4,7
Прочая продукция	369,7	3,8	193,8	1,9	87,2	0,8	216,9	2
Всего	9606,1	100	10074,1	100	13218,4	100	10966,2	100

Среднесписочная численность производственного персонала



Валовый объем произведенной продукции в действующих ценах

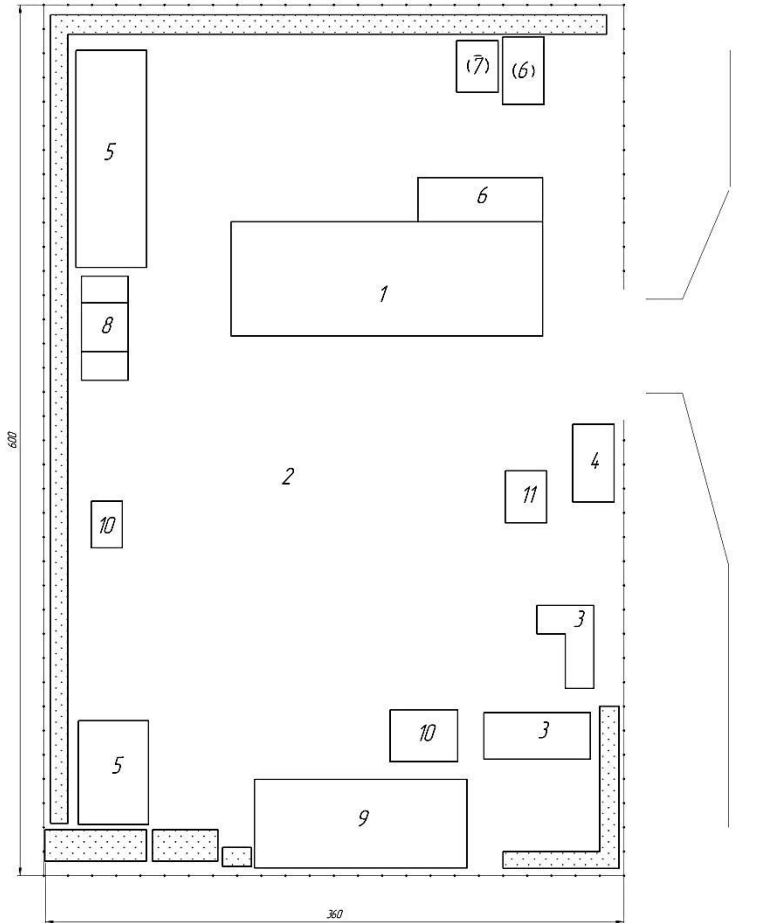
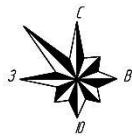


Уровень ресурсной обеспеченности и экономическая эффективность сельскохозяйственного производства

Показатель	2015	2016	2017	2017 к 2015 в %
Основные фонды с/х назначения на 100 га, тыс. руб.	10,22	13,92	13,43	131,4
Затраты живого труда, чел.-ч.	27,1	23,1	24,2	89
Производственные затраты, тыс. руб.	1230,00	1270,00	1428,00	116
Производство товарной продукции, тыс. руб. на 100 га. с/х угодий	529,00	512,50	756,00	143
На 1 среднегодового работника	329	428	615	187
На 100 руб. основных фондов	517,50	368,60	563,00	108,8
На 100 руб. произ-ных затрат	43,00	40,00	53,00	123
Прибыль (убыток), тыс. руб.	1003,2	-7908,8	-7689,0	-
Уровень рентабельности, %	7,4	-36,7	-31,6	-

Итого	19	19	19	19
в том числе:				
в т.ч. по плану				
в т.ч. по факту				
в т.ч. по смете				
в т.ч. по отчету				
в т.ч. по балансу				
в т.ч. по смете				
в т.ч. по отчету				
в т.ч. по балансу				

ДП.74.06.01.19.30.02.Д1
Производственные характеристики хозяйства
Акт 1 Авг 2017
Борис
Альберт

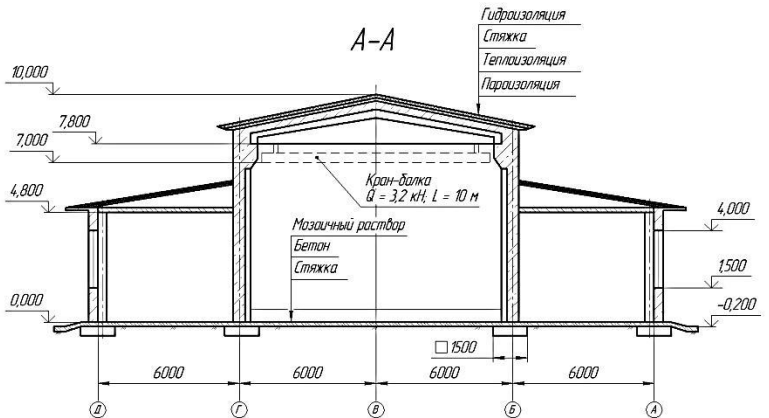
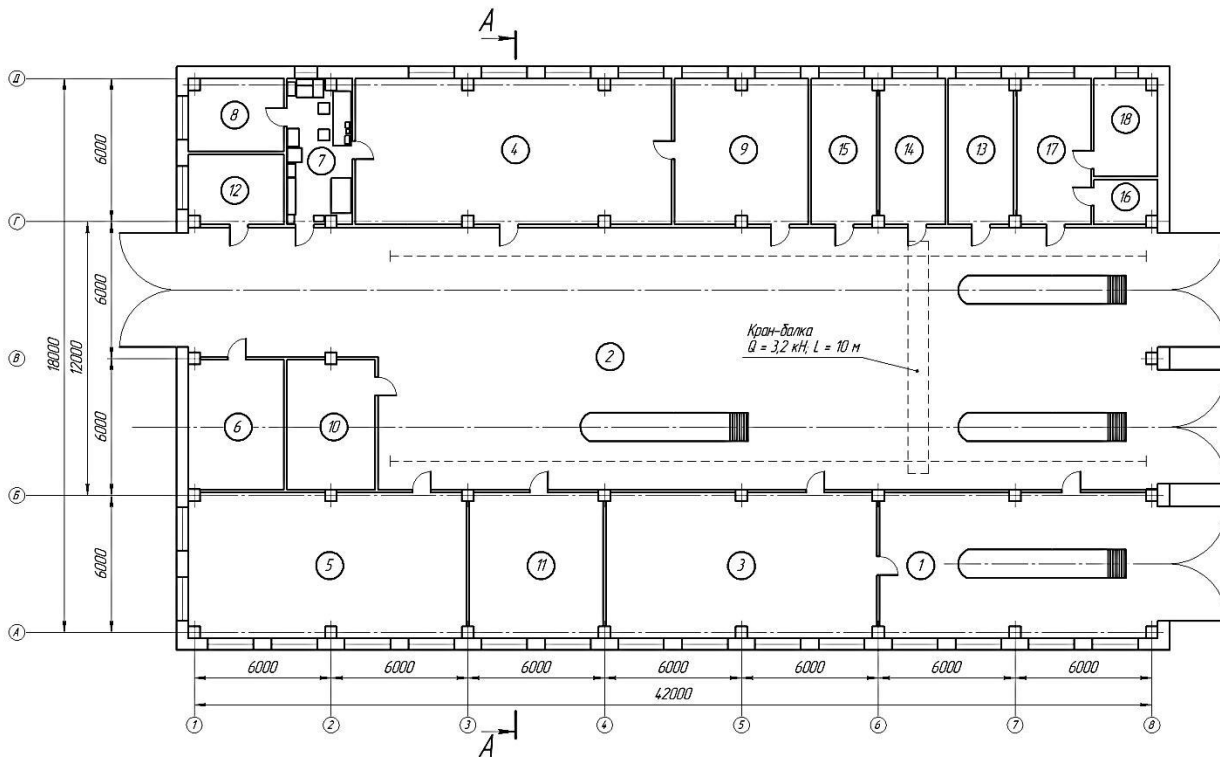


Условные обозначения

- | | |
|--------------------------------------|---------------------------------------|
| 1 Центральная ремонтная мастерская | 7 Очистные хозяйственнобытовых стоков |
| 2 Стоянка автомобилей | 8 Очистные ливневых стоков |
| 3 Сварочный участок | 9 Артезианская скважина |
| 4 Диспетчерская | 10 Подсобное помещение |
| 5 Склады | 11 Пожарный дождем |
| 6 Автомойка с очистными сооружениями | |

Дата: 12.06.2017
 Проектирование: ООО «СДП»
 Инженеры: М.М.М. / В.В.В.
 Проверка: С.С.С.

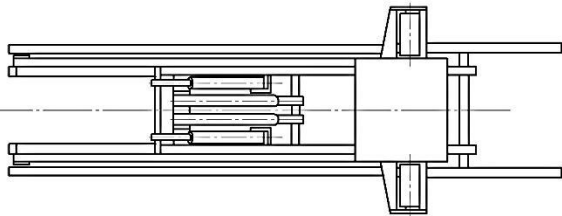
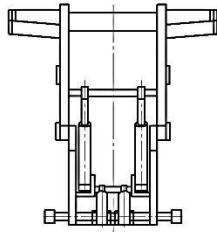
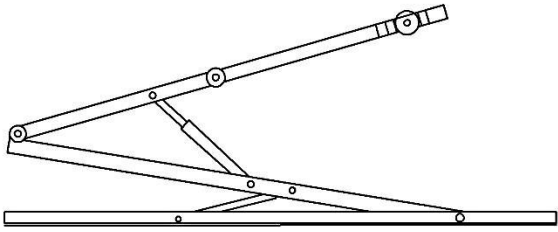
ДП 74.06.01.19.30.02.ГП			
№ п/п	№ докум.	Дата	Вид
1	01	12.06.2017	ЭП
2	02	12.06.2017	П
Ремонтно-обслуживающее бюро хозяйства Г.Великий Новгород			
Лист	11	из 11 листов	
Шкала:	1:500		
Дата:	12.06.2017		
Контракт:	№17		



Экспликация помещений

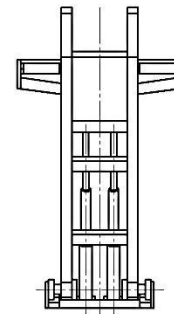
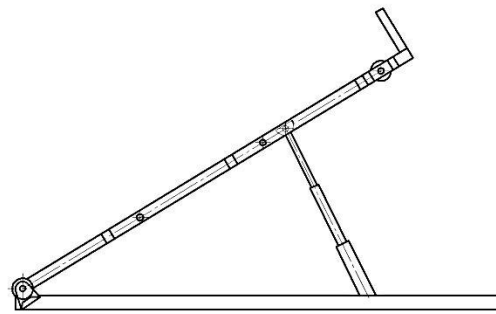
Обозначение	Наименование	Площадь, м ²
1	Участок ТО и диагностики	72
2	Ремонтно-монтажный участок	456
3	Разборочно-монтажный и дефектологический участок	72
4	Участок ремонта агрегатов и ДВС	84
5	Кузнечно-сварочный и медницко-жестяницкий участок	72
6	Участок ремонта топливной аппаратуры и узлов гидравлических и смазочных систем	24
7	Участок ремонта оптопротарного электрооборудования	18
8	Аккумуляторный участок	12
9	Слесарно-механический участок	36
10	Шлифовальный участок	24
11	Обдно-окрасочный участок	36
12	Компрессорная	12
13	Кабинет зав. мастерской и ИТР	18
14	Инструментально-раздаточная кладовая	18
15	Склад	18
16	Туалет	5
17	Гардеробная	20
18	Душевая	11
Производственная площадь ЦРМ		918
Всего:		1008

ДП.74.06.01.19.30.02.Д2				Лист	Кол-во	Число
Комплексоначный план ЦРМ				9	-	1.100
				Лист	1	Листов
						2
						Всего
						Корпуса
						Формат А1



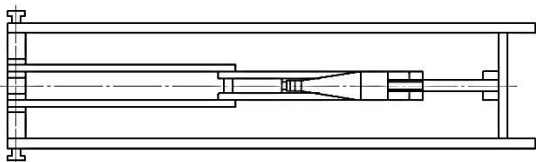
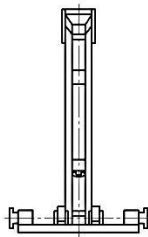
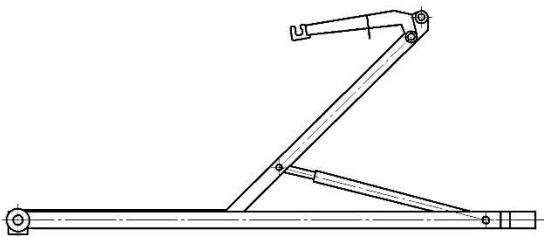
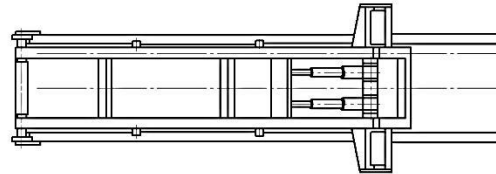
Техническая характеристика
МКК-10-04А

- 1. Грузоподъемность, кг 9000
- 2. Масса спецоборудования, кг 3000
- 3. Применяемый контейнер, м³ 25,27
- 4. Время смены кузова, мин 7
- 5. Базовое шасси МА3-6312



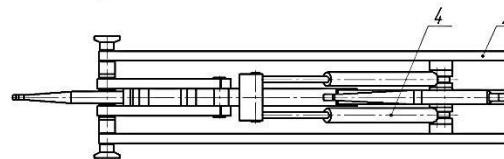
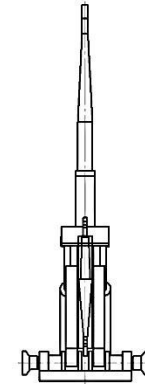
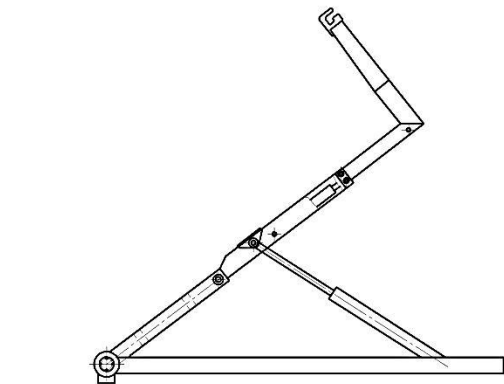
Техническая характеристика
МКК-9

- 1. Грузоподъемность, кг 6250
- 2. Масса спецоборудования, кг 1600
- 3. Применяемый контейнер, м³ 12,16,20,24
- 4. Время смены кузова, мин 7
- 5. Базовое шасси КамАЗ 43255



Техническая характеристика
АС-10

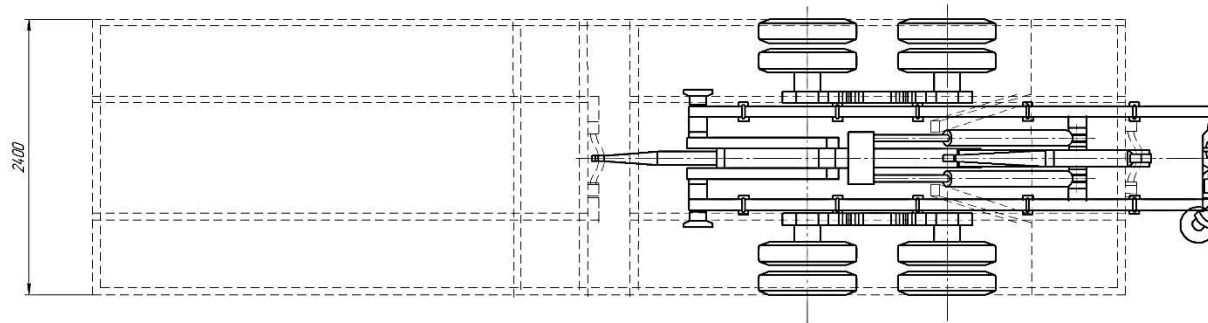
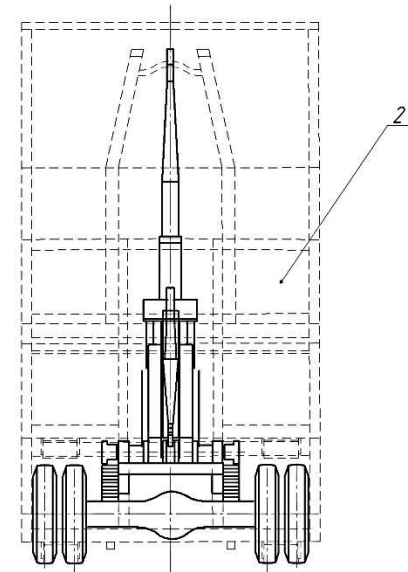
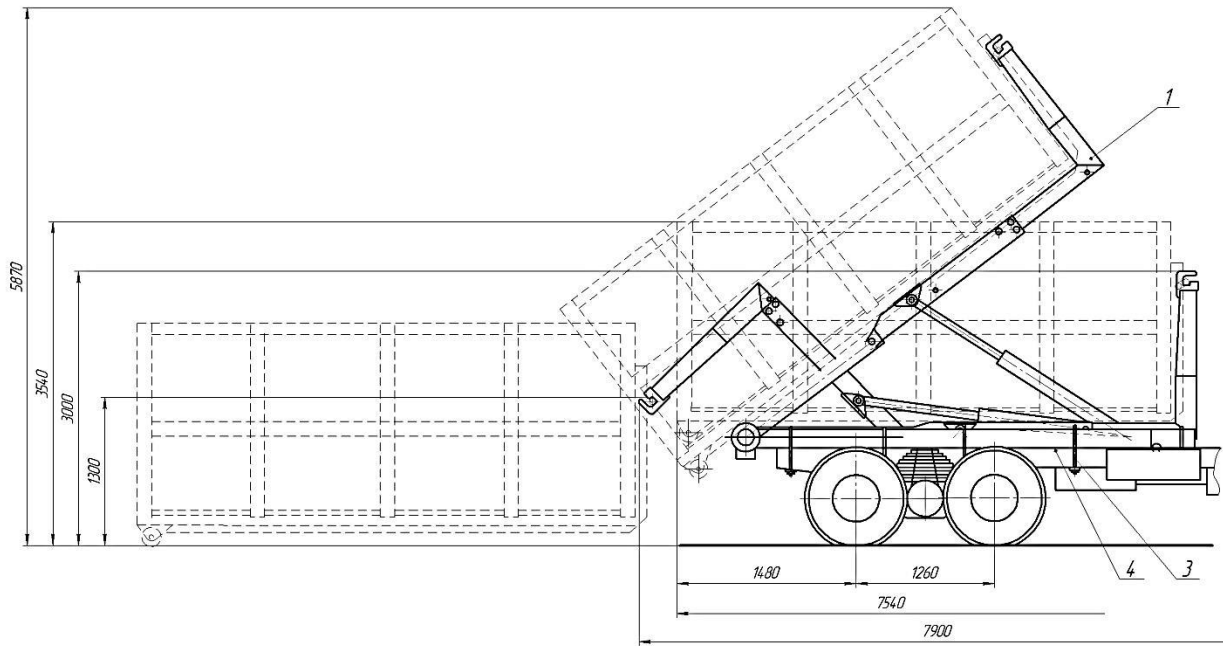
- 1. Грузоподъемность, кг 7000
- 2. Масса спецоборудования, кг 1000
- 3. Применяемый контейнер, м³ 20,24,28
- 4. Время смены кузова, мин 4
- 5. Базовое шасси КамАЗ 55115



Техническая характеристика

- 1. Грузоподъемность, кг 8000
- 2. Масса спецоборудования, кг 1000
- 3. Применяемый контейнер, м³ 18,20,24,28
- 4. Время смены кузова, мин 4
- 5. Базовое шасси МА3-6312

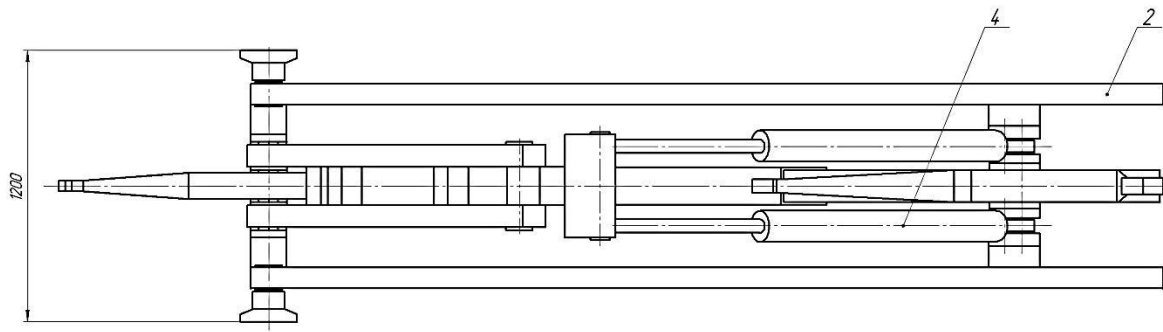
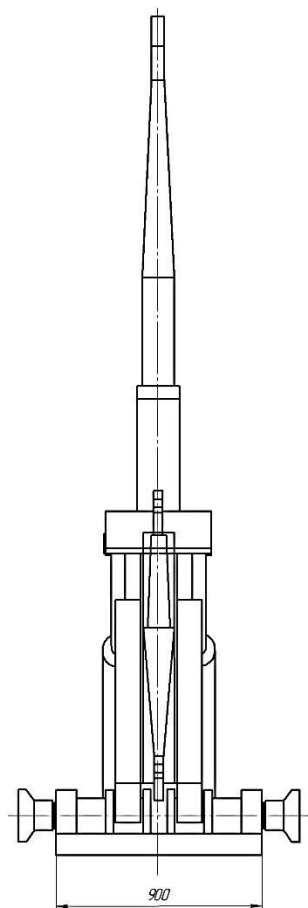
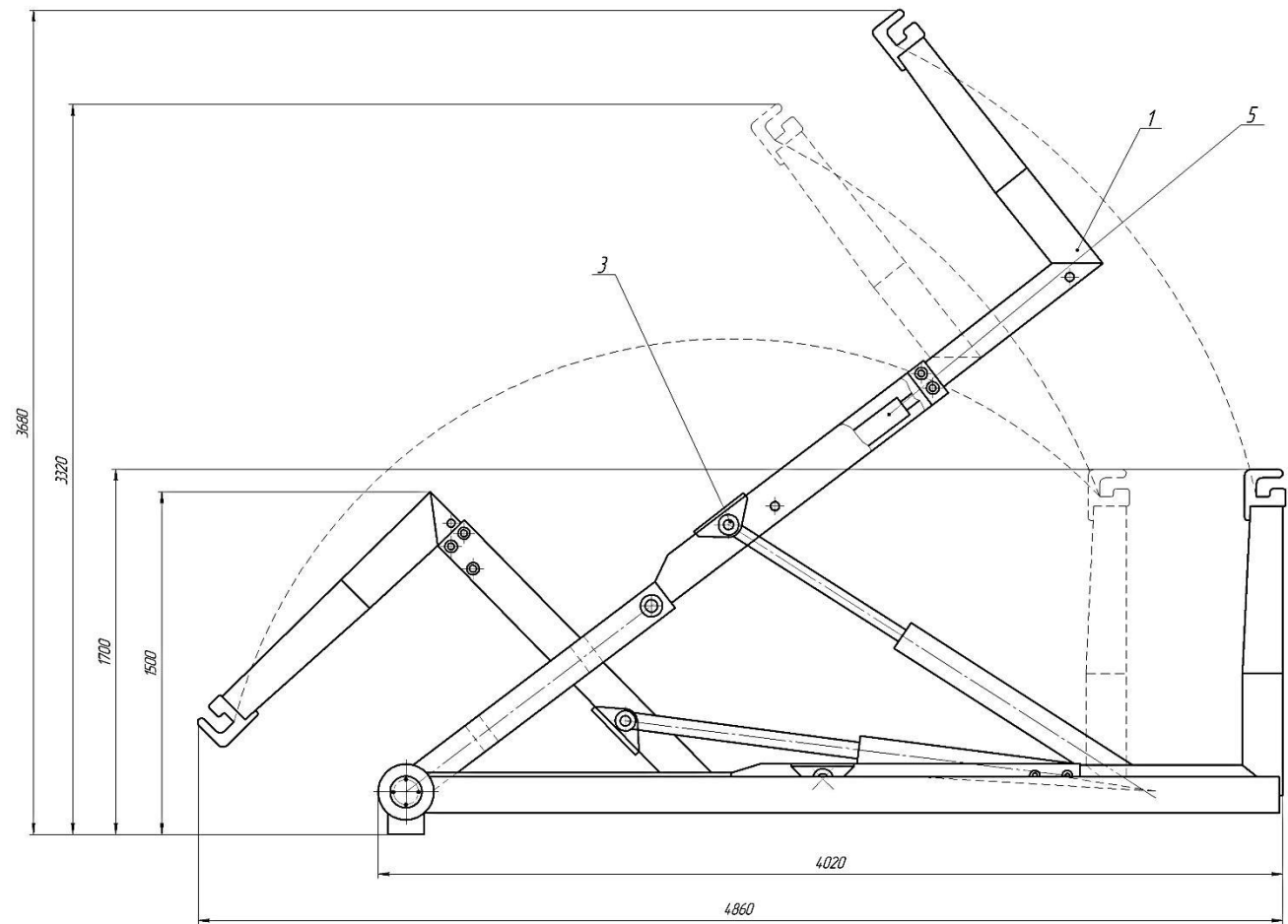
				ДП.740601.19.30.02.Д3			
Анализ существующих конструкций				Лист			
Исх. Двиг.	№ Выход.	Дата	Исполн.	Лист	Кол-во	Т	Учт.
Рисунки	Исполнение			1			
Специф.	Сметка						
Акт							
Исполн.	Время			Всего 9			
Смет.	Объем			Копировано ТООТИА			
	Объем			Формат А1			



Техническая характеристика автомобиля

- Полная масса автомобиля, кг 16080
- Базовое шасси МАЗ-6312
- Грузоподъемность, кг 8000
- Снаряженная масса автомобиля 8080
- Нагрузка:
 - на тележки, кг 12000
 - на переднюю ось, кг 4000
- Тип двигателя - дизельный 4-х тактный V-образный, 8-ми цилиндровый
- Рабочий объем, л 10,85
- Максимальная мощность, кВт 24,7
- Максимальный крутящий момент Нм 1031
- Грузоподъемность одорудования, кг 8000
- Давление в гидросистеме, МПа 20
- Максимальный угол опрокидывания, град 42
- Масса небесного оборудования, кг 1000

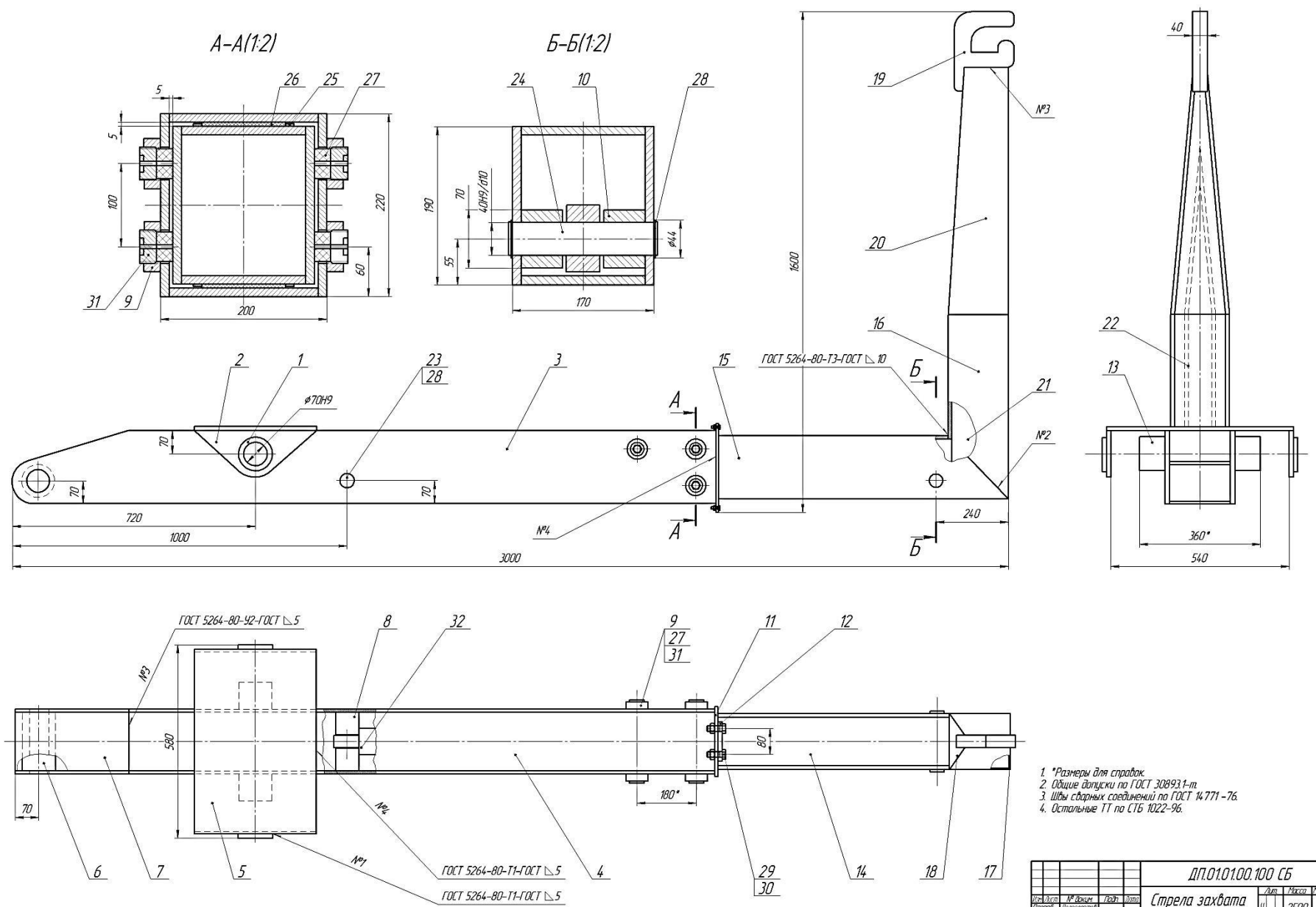
					ДП.0100.00.000 В0		
Модель	М.Возв.	Год	Итого	Итого	Авт.	Листов	Число
Модель	М.Возв.	Год	Итого	Итого	Авт.	Листов	Число
Модель	М.Возв.	Год	Итого	Итого	Авт.	Листов	Число
Модель	М.Возв.	Год	Итого	Итого	Авт.	Листов	Число
					Автомобиль МАЗ-6312 с механизмом позволяющим разгрузочным челком опускать авто		
					120		
					Возв.У		
					Корпус ТОУЛИА		
					Формат А1		



Технические характеристики:

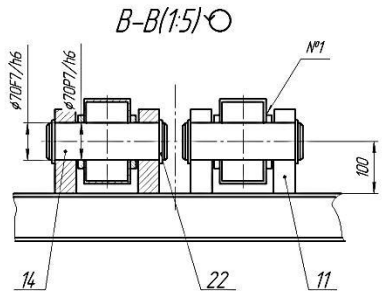
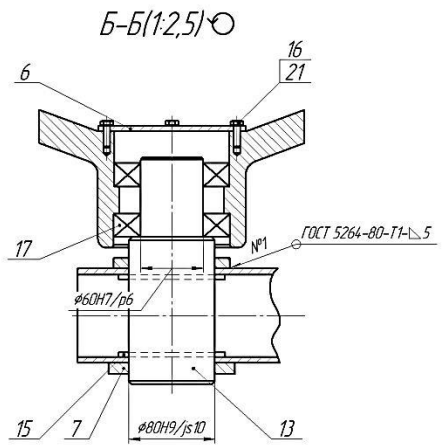
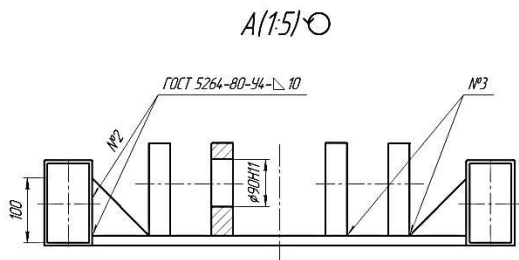
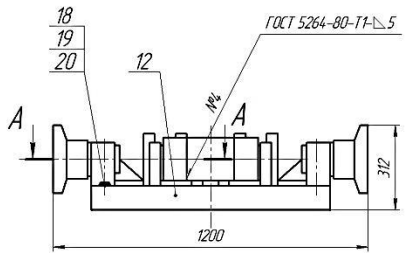
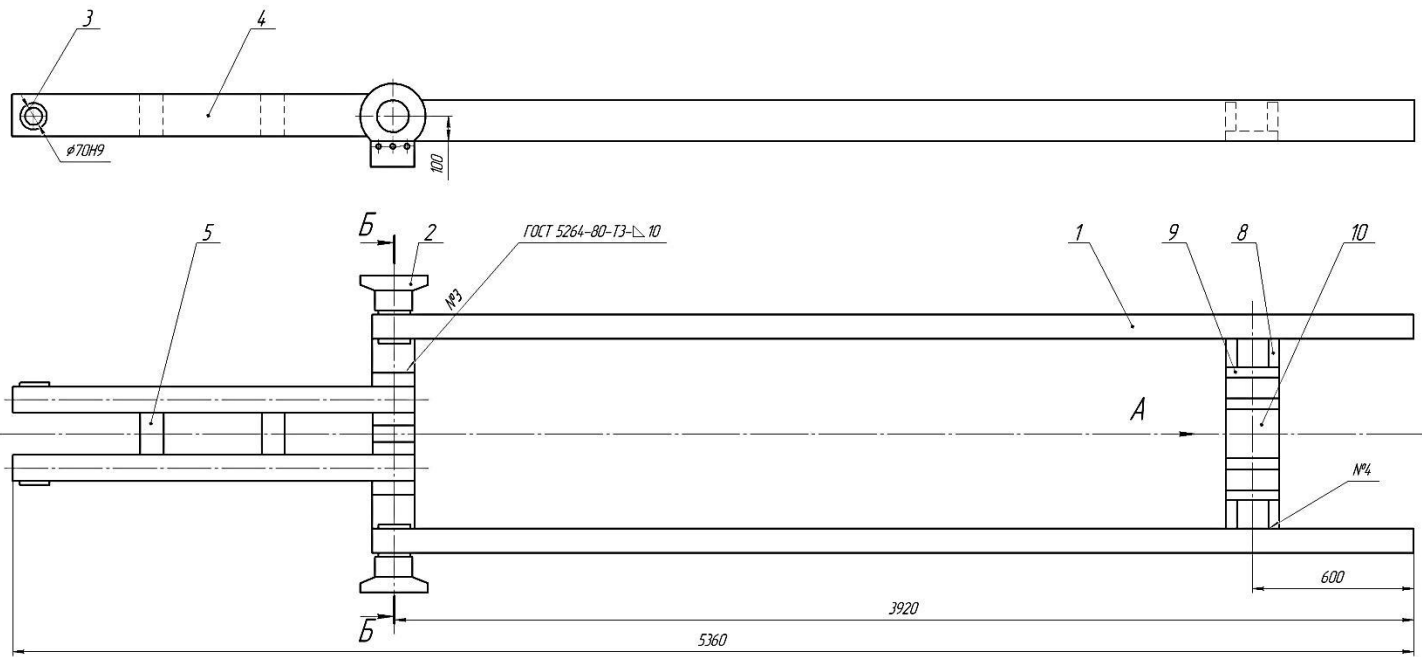
- | | |
|-----------------------------|------|
| 1. Грузоподъемность, кг | 8000 |
| 2. Длина захвата, мм | 1370 |
| 3. Угол опрокидывания, град | 42 |
| 4. Масса оборудования, кг | 1000 |
| 5. Время смены кузова, мин | 4 |

				ДП.010100.000 В0		
Изм.	Дата	Исполн.	Лист	Масса	Число	
1			9	8000	110	
Механизм погрузочно-разгрузочный				Лист		
Чертеж общего вида				Листов 1		
				ВарГУ		
				Корпуса ТООТИА		
				Формат А1		



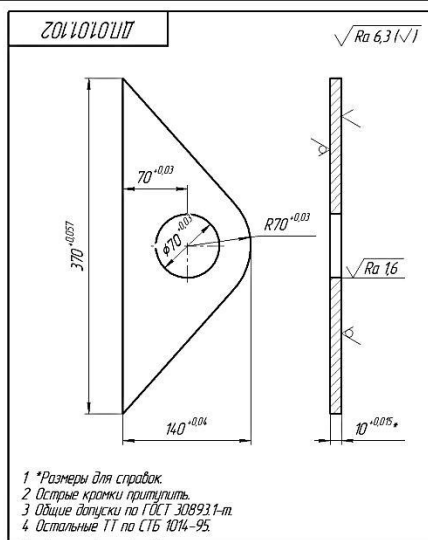
1. *Размеры для справок.
2. Общие допуски по ГОСТ 30893-1-т.
3. Швы сварных соединений по ГОСТ 14.771-76.
4. Остальные ТТ по СТБ 1022-96.

ДП.01.01.00.100 СБ				Лист	Кол-во	Число
Стрела захвата				г	2500	110
Сборочный чертёж				Лист	Листов	Т
				ВарГУ		
				Корпуса ТОУТИА		
				Формат А1		

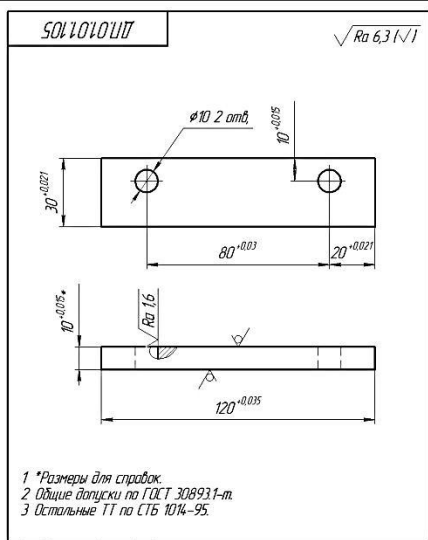


1. *Размеры для справок.
2. Общие допуски по ГОСТ 30893-1-т.
3. Швы сварных соединений по ГОСТ 14771-76.
4. Все трущиеся поверхности при сварке смазать смазкой Литол-24 ГОСТ 21150-87.
5. Остальные ТТ по СТБ 1022-96.

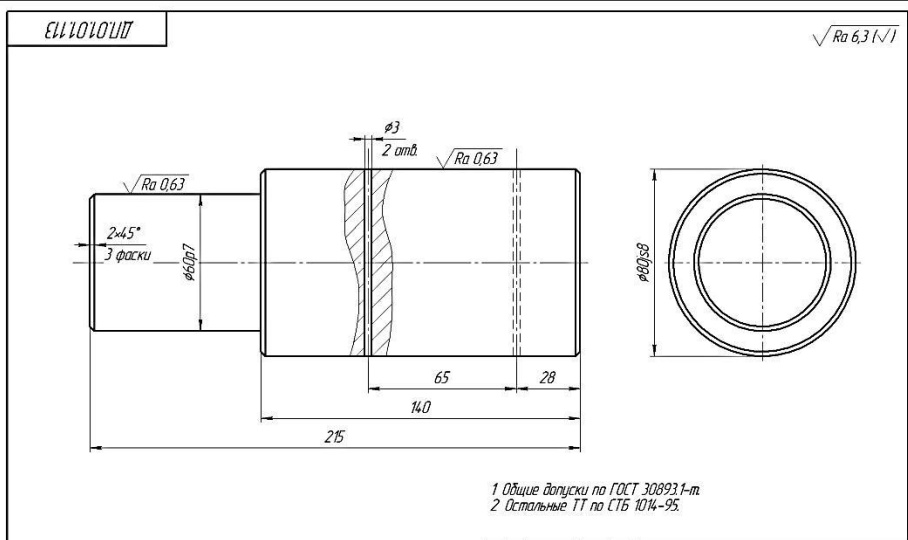
ДП.01.01.00.200 СБ				Лист	Кол-во	Число
Рама с набранником				5	5000	110
Сборочный чертёж				Лист	Листов	Т
				Вар'У		
				Корпуса ТООТИА		
				Формат А1		



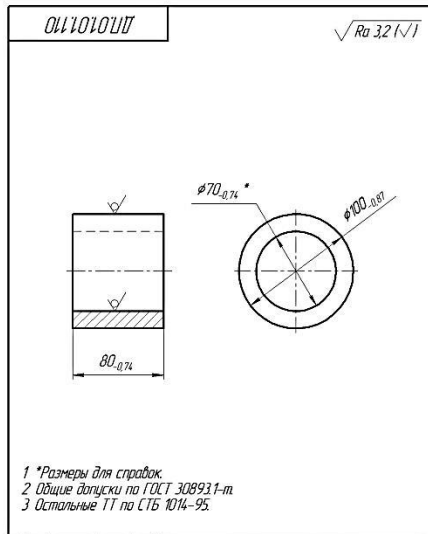
				ДП.010100.102			
				Ухо			
Лист	№ докум.	Лист	Итого	Лист	Масса	Вместимость	
4		2,2	12,5				
ГОСТ 16523-89				Бар'У			
Лист 3 ГОСТ 380-94				Коробка ТОСГЛА			



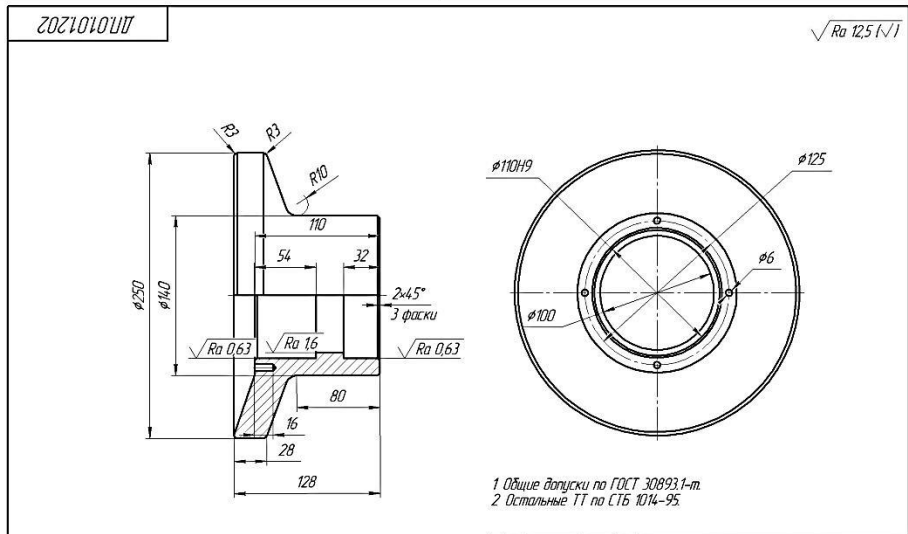
				ДП.010100.105			
				Планка			
Лист	№ докум.	Лист	Итого	Лист	Масса	Вместимость	
4		0,27	1,2				
ГОСТ 16523-89				Бар'У			
Лист 3 ГОСТ 380-94				Коробка ТОСГЛА			



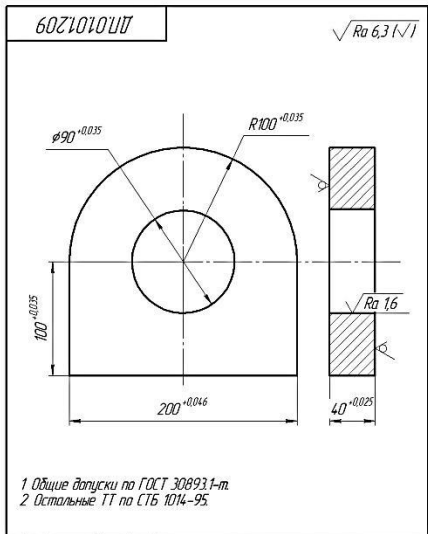
				ДП.010100.113			
				Ось ролика			
Лист	№ докум.	Лист	Итого	Лист	Масса	Вместимость	
4		7,2	11				
ГОСТ 1412-85				Бар'У			
Лист 30 ГОСТ 1412-85				Коробка ТОСГЛА			



				ДП.010100.110			
				Втулка			
Лист	№ докум.	Лист	Итого	Лист	Масса	Вместимость	
4		2,4	1,2				
ГОСТ 16523-89				Бар'У			
Лист 3 ГОСТ 380-94				Коробка ТОСГЛА			



				ДП.010100.202			
				Ролик			
Лист	№ докум.	Лист	Итого	Лист	Масса	Вместимость	
4		5,2	1,2				
ГОСТ 1412-85				Бар'У			
Лист 30 ГОСТ 1412-85				Коробка ТОСГЛА			



				ДП.010100.209			
				Ухо крепления гидроцилиндра			
Лист	№ докум.	Лист	Итого	Лист	Масса	Вместимость	
4		8,5	1,2				
ГОСТ 16523-89				Бар'У			
Лист 3 ГОСТ 380-94				Коробка ТОСГЛА			

ДП.74.06.01.19.30.02.15

Технико-экономические показатели проекта

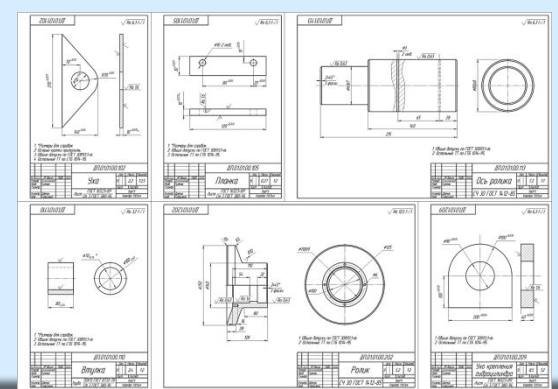
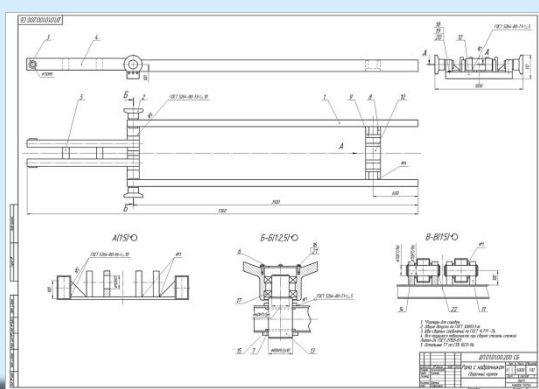
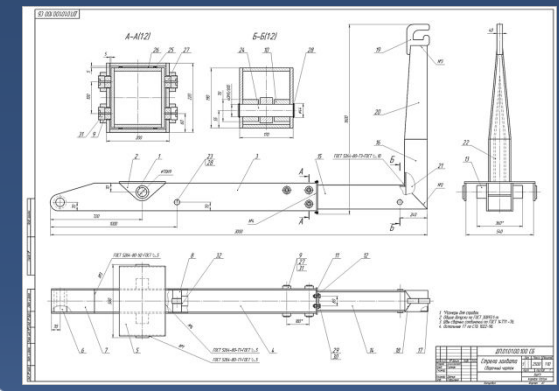
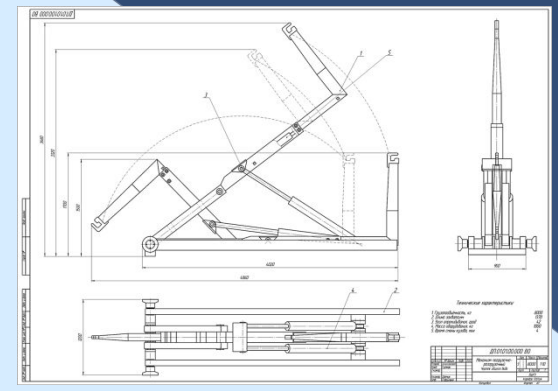
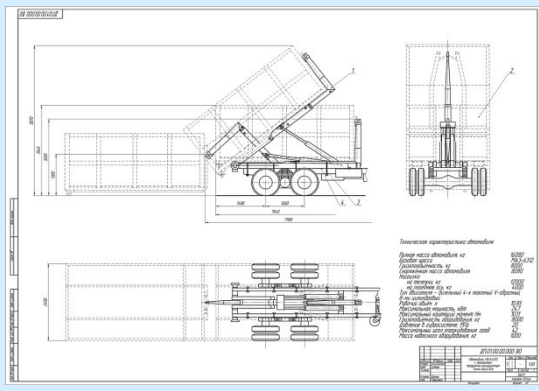
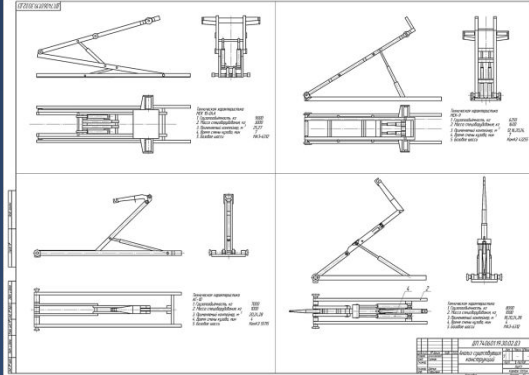
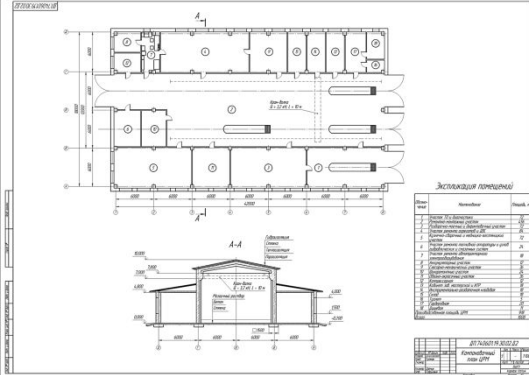
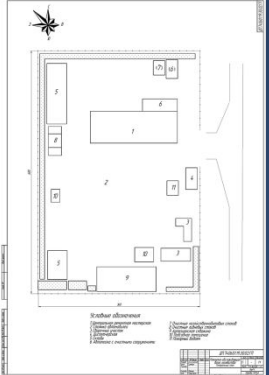
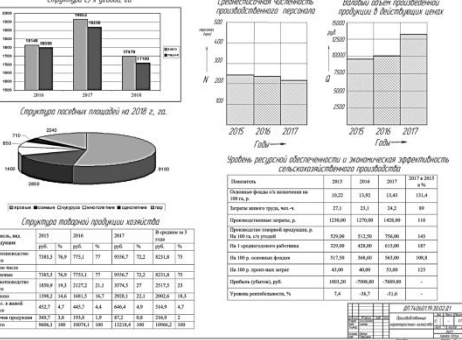
<i>Показатели</i>	<i>Значения</i>
<i>По проекту</i>	
<i>1. Количество рейсов в год, шт.</i>	<i>250</i>
<i>2. Дополнительные капитальные вложения, руб.</i>	<i>14 306,90</i>
<i>3. Годовая экономия, руб.</i>	<i>94 92,50</i>
<i>4. Срок окупаемости, лет</i>	<i>1,5</i>
<i>По конструкторской разработке</i>	
<i>1. Грузоподъемность оборудования, кг</i>	<i>8000</i>
<i>2. Себестоимость приобретения аналога, руб.</i>	<i>20000,00</i>
<i>3. Затраты на изготовление, руб.</i>	<i>14 306,90</i>
<i>4. Годовая экономия, руб.</i>	<i>56 93,10</i>
<i>5. Срок окупаемости, лет.</i>	<i>2,5</i>

ДП.74.06.01.19.30.02.15
 Технико-экономические показатели

<i>ДП.74.06.01.19.30.02.15</i>			
№ п/п	№ докум.	Дата	Исполн.
1			
Технико-экономические показатели			11
№ докум.	Дата	Исполн.	
№ докум.	Дата	Исполн.	

СОДЕРЖАНИЕ

Производственные характеристики ОАО "СтоличныйАгро"



Технико-экономические показатели проекта

Показатели	Значения
По проекту	
1. Количество рейсов в год, шт.	250
2. Дополнительные капитальные вложения, руб.	14,306,90
3. Годовая экономия, руб.	94,92,50
4. Срок окупаемости, лет	15
По конструктивной разработке	
1. Производительность оборудования, кг	8000
2. Себестоимость производства одного, руб.	20000,00
3. Затраты на изготовление, руб.	14,306,90
4. Годовая экономия, руб.	56,91,87
5. Срок окупаемости, лет	25

Возврат на главную

СПАСИБО ЗА ВНИМАНИЕ!

