

ОСНОВНЫЕ ПРАВИЛА ОФОРМЛЕНИЯ ЧЕРТЕЖЕЙ

Единая система конструкторской документации.

Стандарты ЕСКД

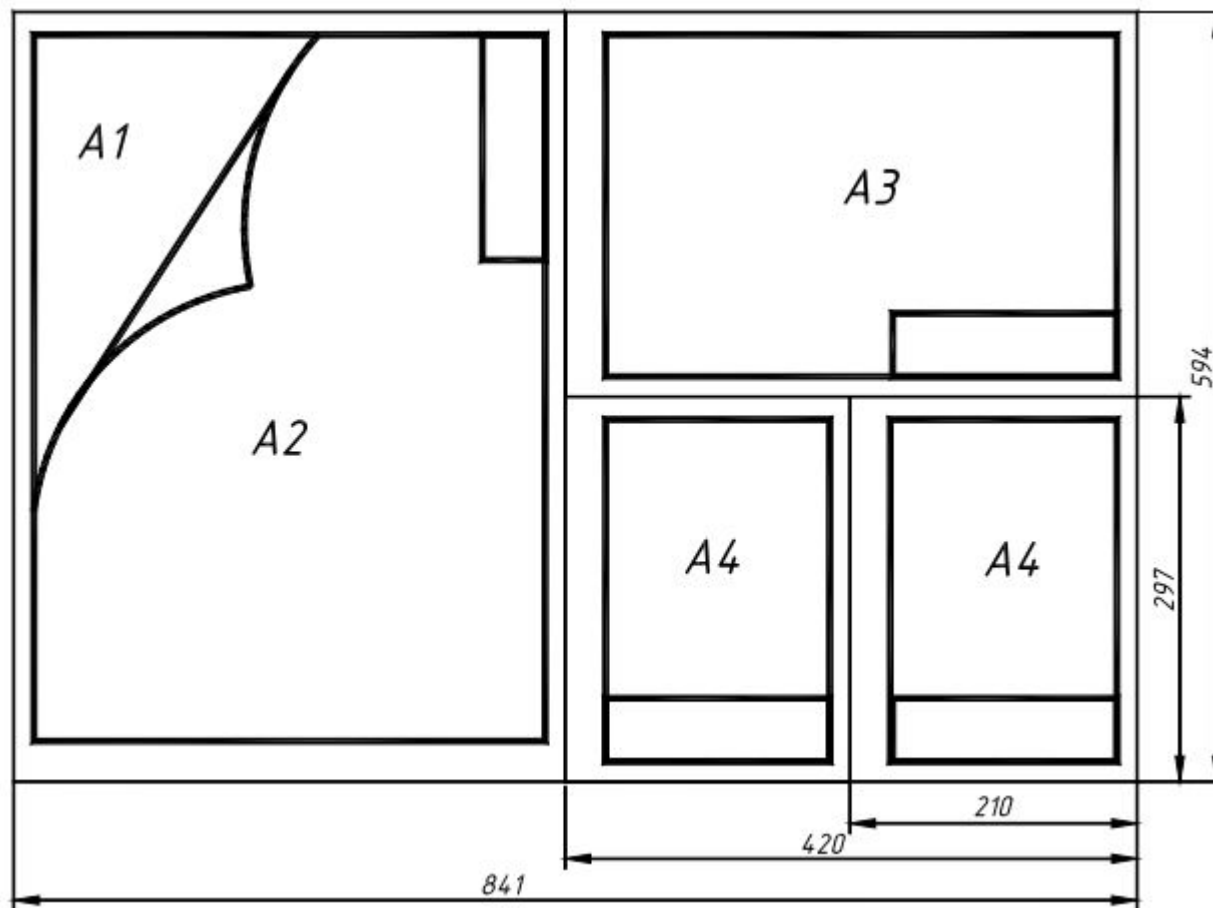
Правила выполнения чертежей и других технических документов регламентированы Единой системой конструкторской документации (ЕСКД).

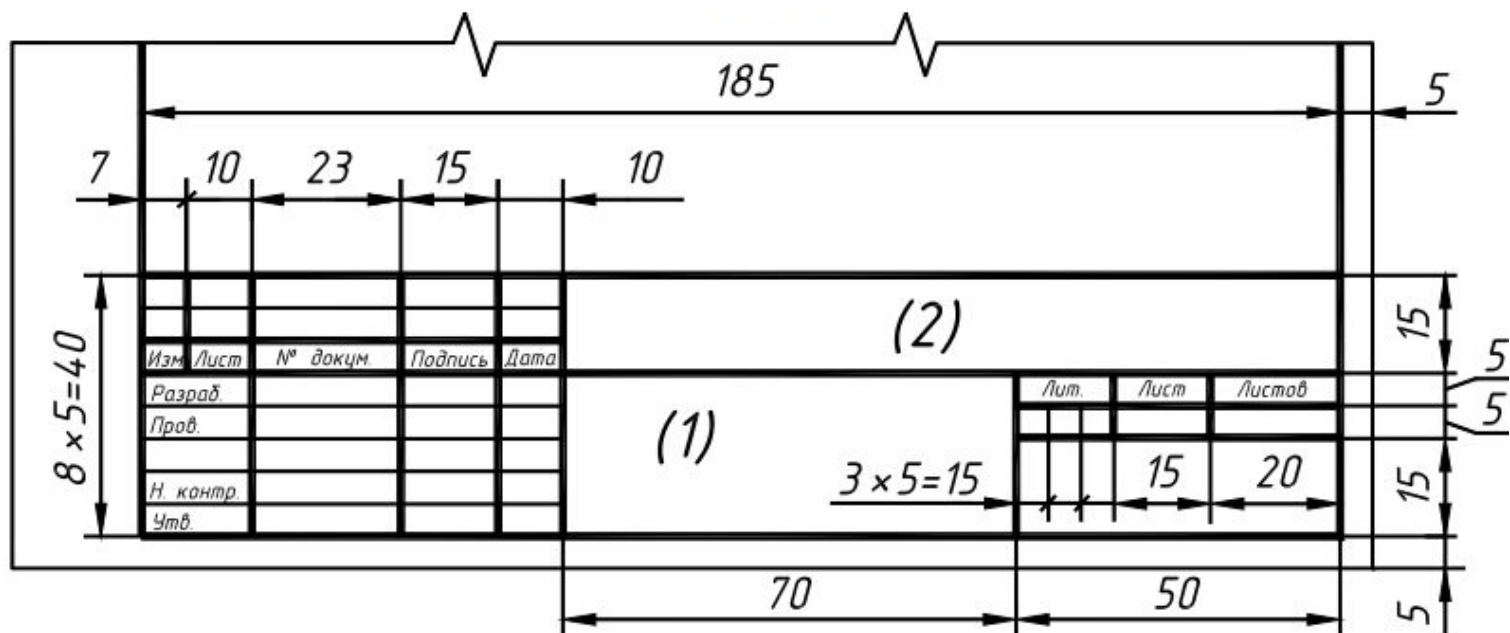
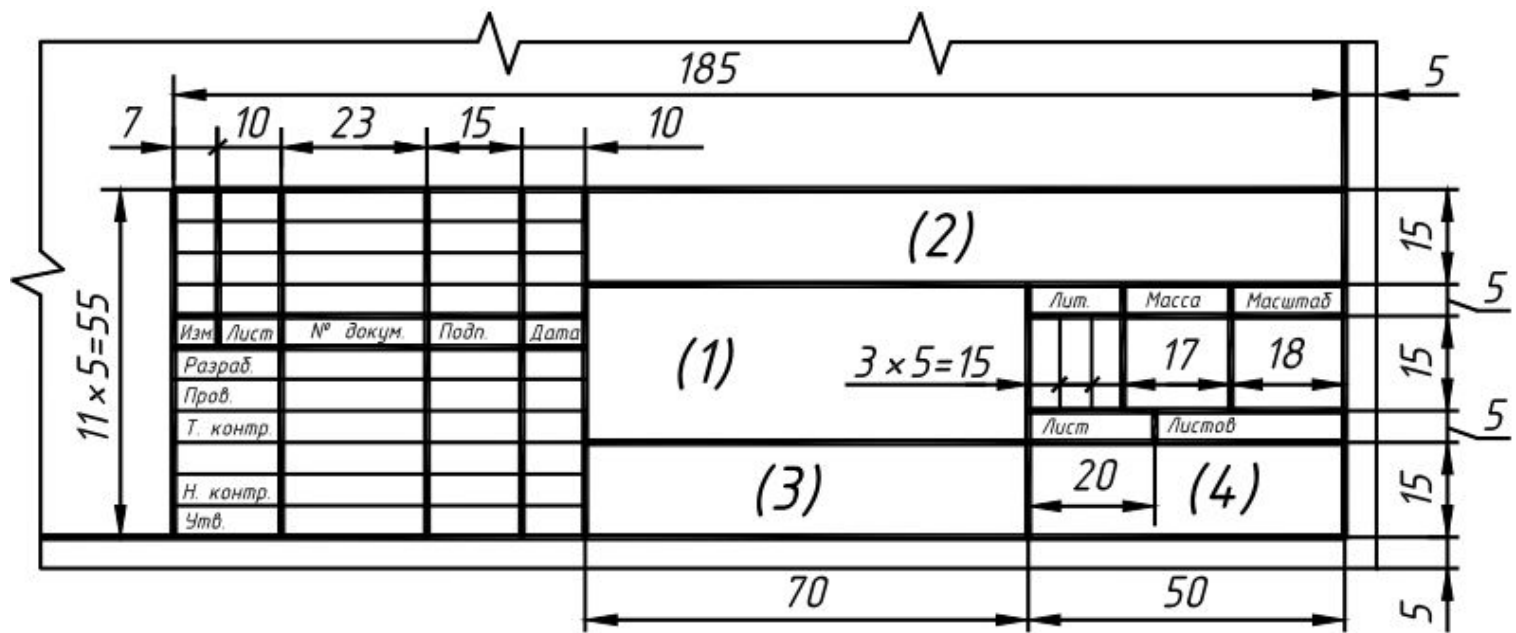
ЕСКД – комплекс государственных стандартов, устанавливающих взаимосвязанные правила и положения о порядке разработки, оформления и обращения конструкторской документации, разрабатываемой и применяемой организациями и предприятиями страны.

Основное значение стандартов ЕСКД – установить на предприятиях и в организациях единые правила выполнения, оформления и обращения конструкторской документации. Правила выполнения чертежей изложены в сборнике стандартов «Общие правила выполнения чертежей», а также в учебниках и справочниках по машиностроительному черчению.

Форматы

Обозначение формата	A0	A1	A2	A3	A4
Размеры формата, мм	841 × 1189	594 × 841	420 × 594	297 × 420	210 × 297




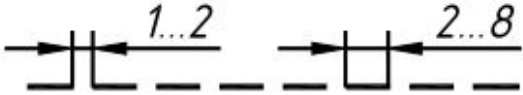


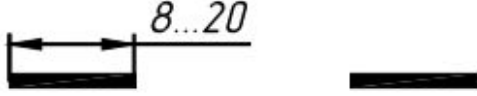

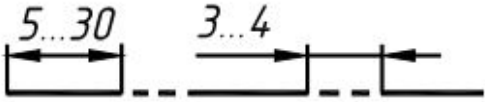




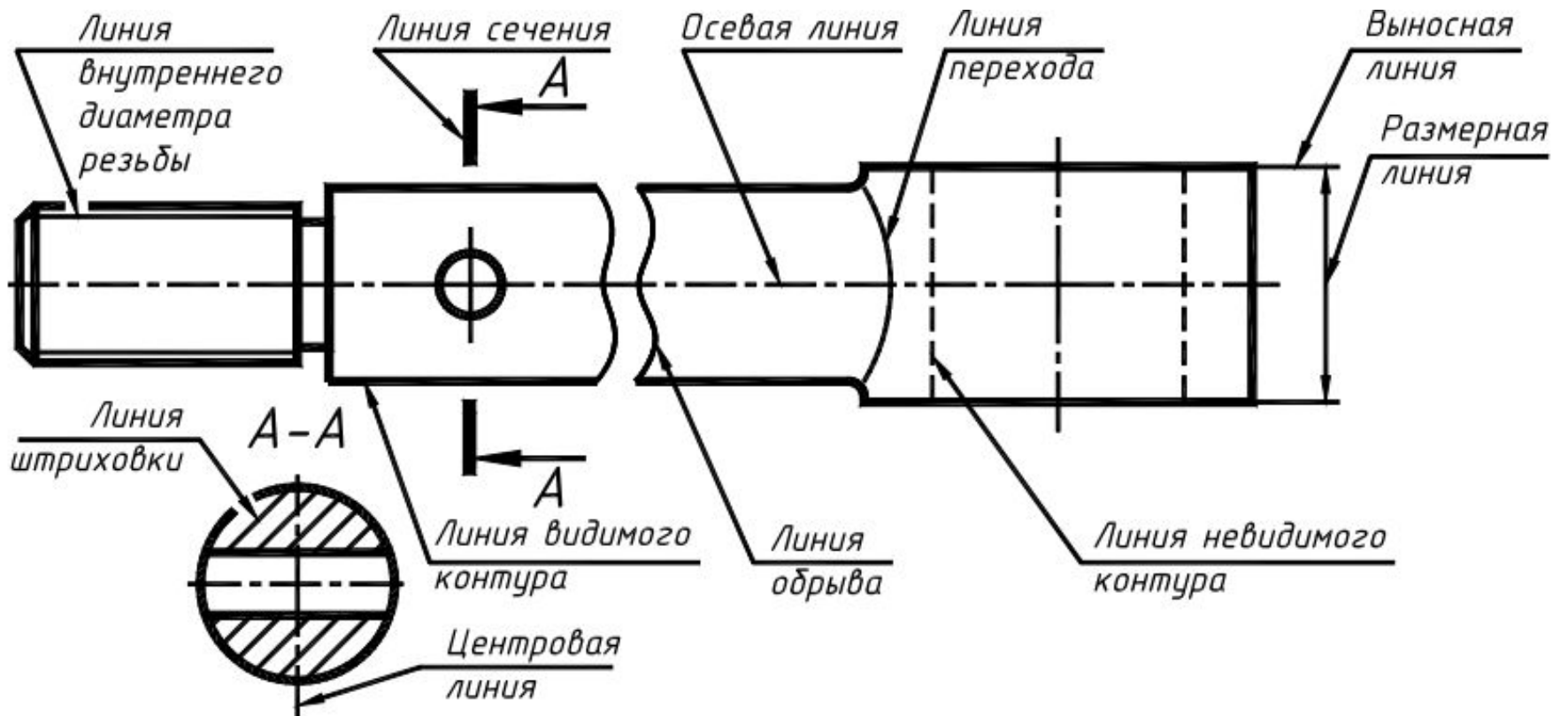
Масштабы

Масштабы уменьшения	1:2; 1:2,5; 1:4; 1:5; 1:10; 1:15; 1:20; 1:25; 1:40; 1:50; 1:100; 1:200; 1:400; 1:500; 1:800; 1:1000
Натуральная величина	1:1
Масштабы увеличения	2:1; 2,5:1; 4:1; 5:1; 10:1; 20:1; 40:1; 50:1; 100:1

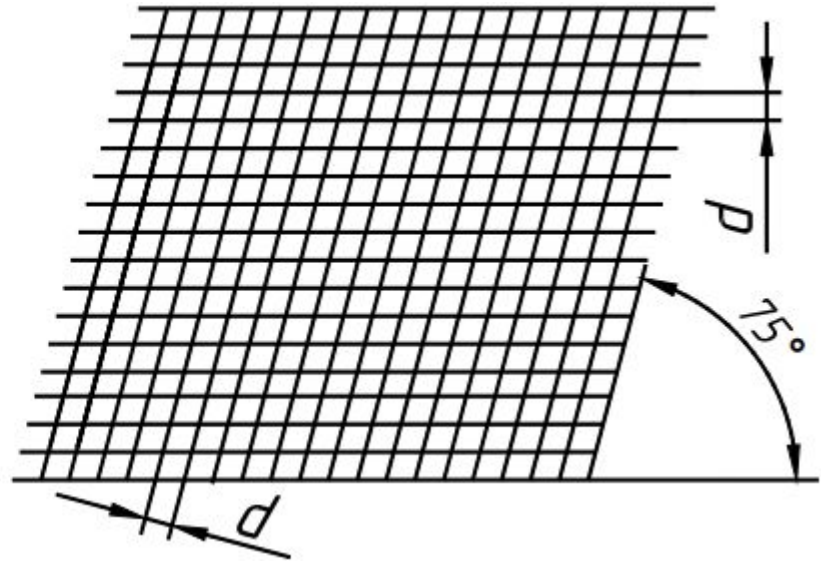
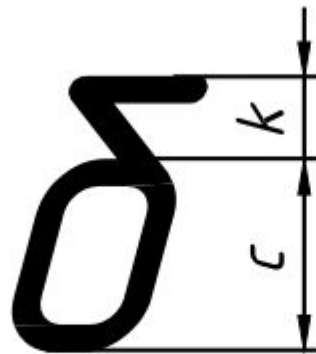
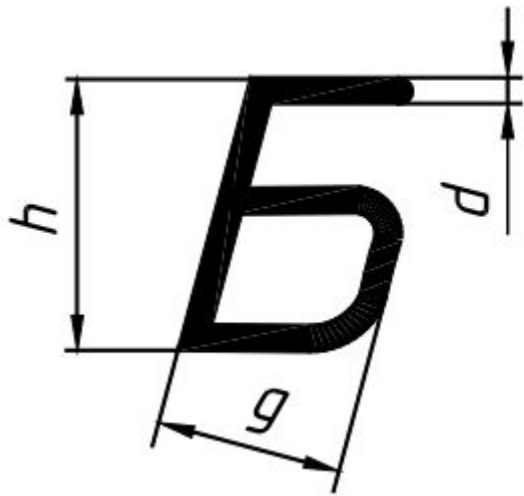
Линии

Наименование	Начертание	Толщина линии
1. Сплошная основная		S
2. Сплошная тонкая		S/3... S/2
3. Сплошная волнистая		S/3... S/2
4. Штриховая		S/3... S/2
5. Штрихпунктирная тонкая		S/3... S/2
6. Штрихпунктирная утолщенная		S/2... 2S/3
7. Разомкнутая		S... 1,5S
8. Сплошная тонкая с изломами		S/3... S/2
9. Штрихпунктирная тонкая с двумя точками		S/3... S/2

Линии



Шрифты чертёжные



Размер шрифта **h** – величина, определенная высотой прописных букв в миллиметрах.

Высота строчных букв **c** определяется из отношения их высоты (без отростков **k**) к размеру шрифта **h**, например, $c = 7/10 h$

Ширина буквы **g** – наибольшая ширина буквы

Толщина линий шрифта **d** зависит от типа и высоты шрифта.

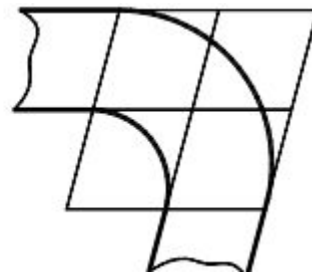
Особенности конструкции букв, цифр и знаков

Н Е Ц П Ш Т П Ц

А И Й Х К Ж М Л Д

Б В Р Ч Ч Ъ Ь Ы Я С Э

О З Ф Ю



Цифры

1 2 3 4 5 6 7 8 9 0 № 3

Строчные буквы

б в д о р у ф

а ш ъ п с т ш э щ ц

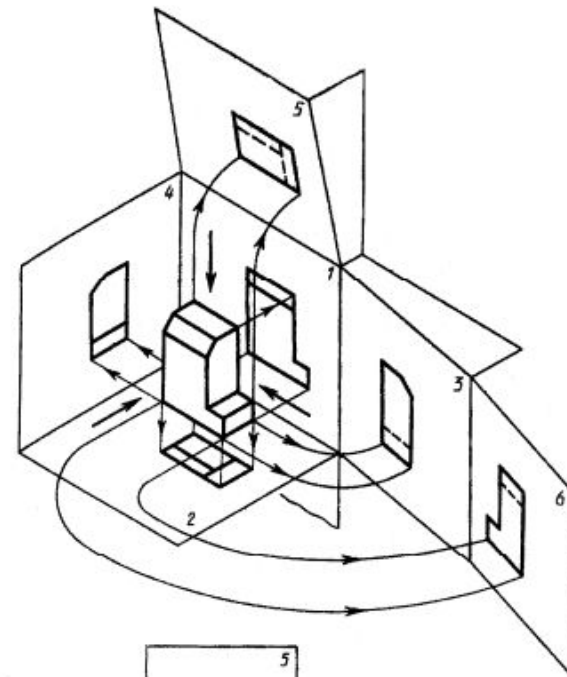
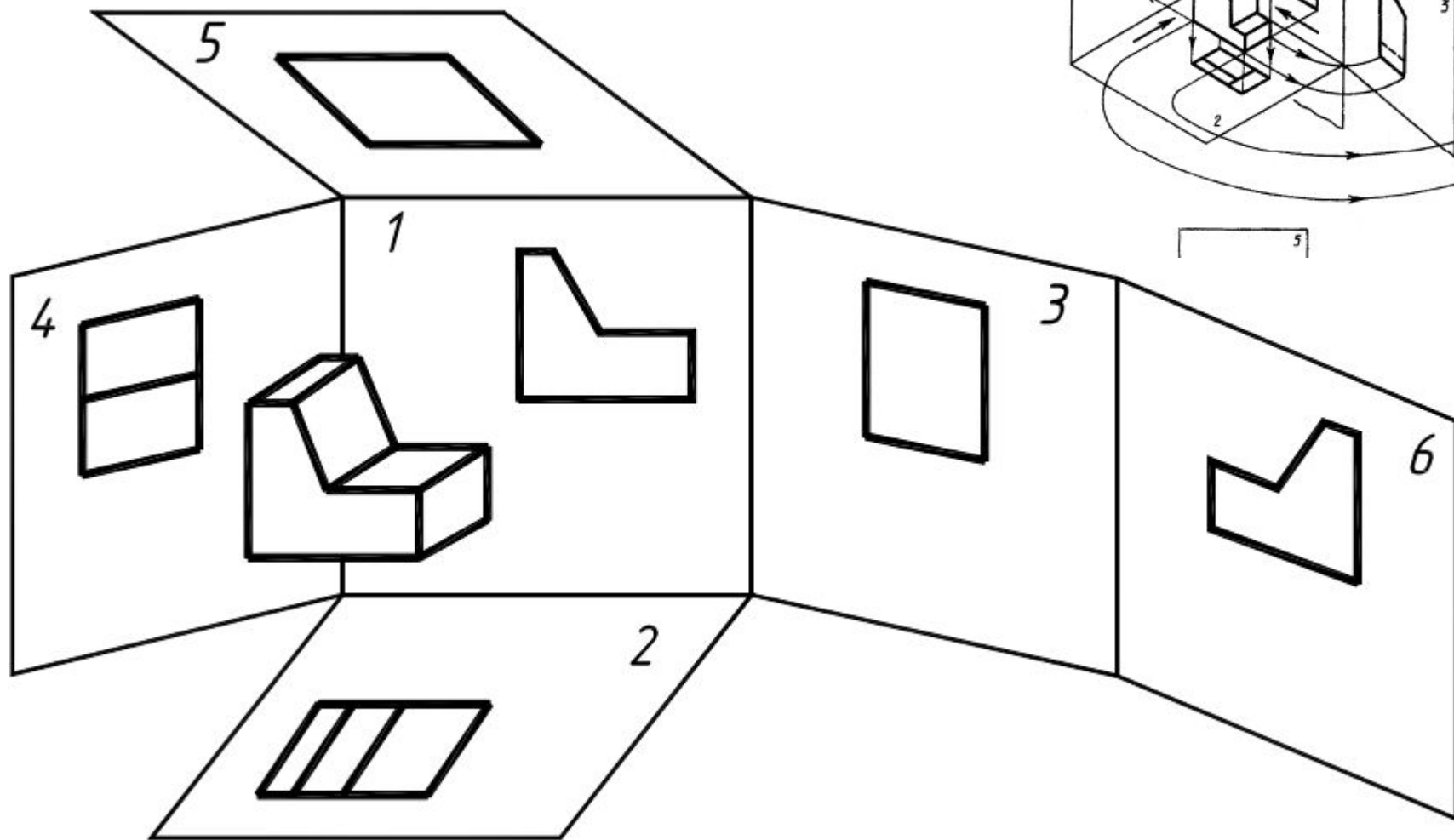
е н ч ь ь ы я з ю з

ж к л м х

Параметры шрифта типа Б ($d=h/10$)

Параметры шрифта	Обозначение	Относительный размер		Размеры, мм						
				2,5	3,5	5,0	7,0	10	14	20
Высота прописных букв	h	$(10/10)h$	10d	2,5	3,5	5,0	7,0	10	14	20
Высота строчных букв	c	$(7/10)h$	7d	1,8	2,5	3,5	5,0	7	10	14
Расстояние между буквами	a	$(2/10)h$	2d	0,5	0,7	1,0	1,4	2	2,8	4
Шаг строк (min)	b	$(17/10)h$	17d	4,3	6,0	8,5	12	17	24	34
Расстояние между словами (min)	e	$(6/10)h$	6d	1,5	2,1	3,0	4,2	6	8,4	12
Толщина линии шрифта	d	$(1/10)h$	d	0,25	0,35	0,5	0,7	1	1,4	2
Ширина букв и цифр шрифта типа Б										
Прописные буквы	Широкие	Ж, Ф, Ш, Щ, Ъ							8d	
	Промежуточные	А, Д, М, Х, Ы, Ю							7d	
	Узкие	Б, В, И, Й, К, Л, Н, О, Ц, П, Т, Р, Ч, Ч, Ъ, Э, Я, Г, Е, С, З							6d	
Строчные буквы	Широкие	ж, т, ф, ш, щ							7d	
	Промежуточные	м, ю, ы							6d	
	Узкие	а, б, в, г, д, е, и, ъ, к, л, о, н, ц, п, р, у, х, ч, ь, э, я, ь							5d	
		с, з							4d	
Цифры	Все (кроме цифр 1 и 4)							5d		
	4							6d		
	1							3d		

Изображения



Изображения

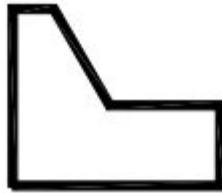
5. Вид снизу



4. Вид справа



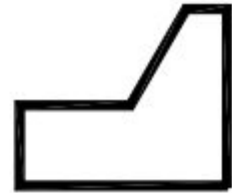
1. Вид спереди



3. Вид слева



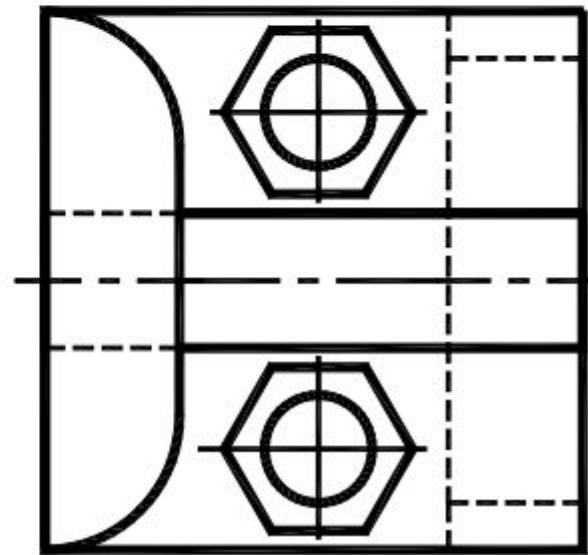
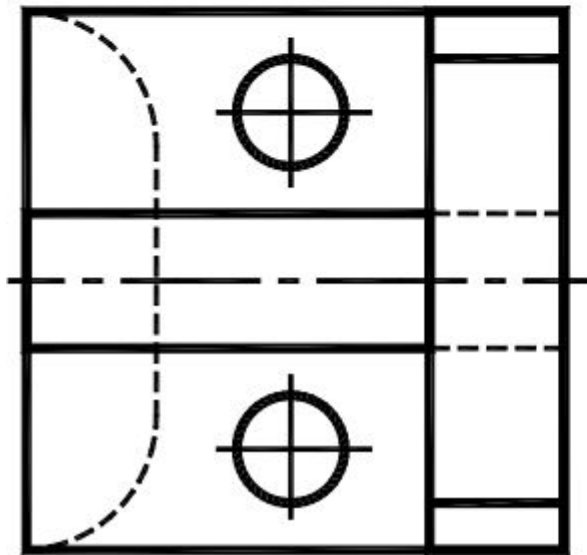
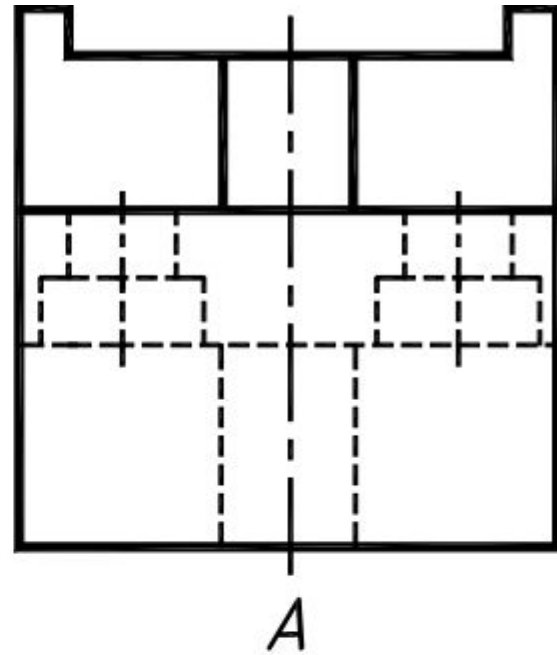
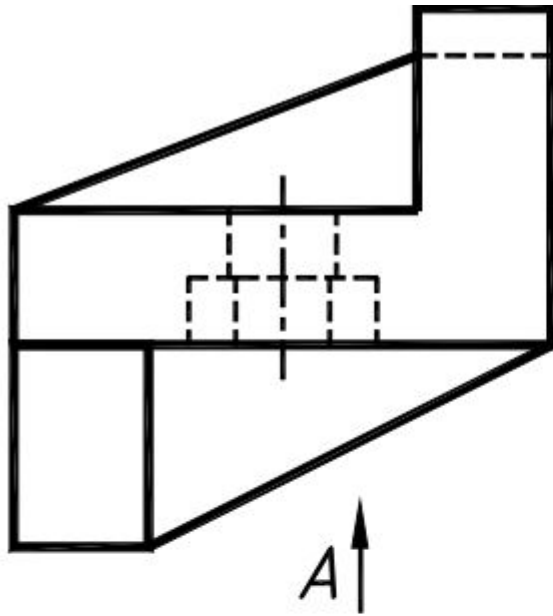
6. Вид сзади



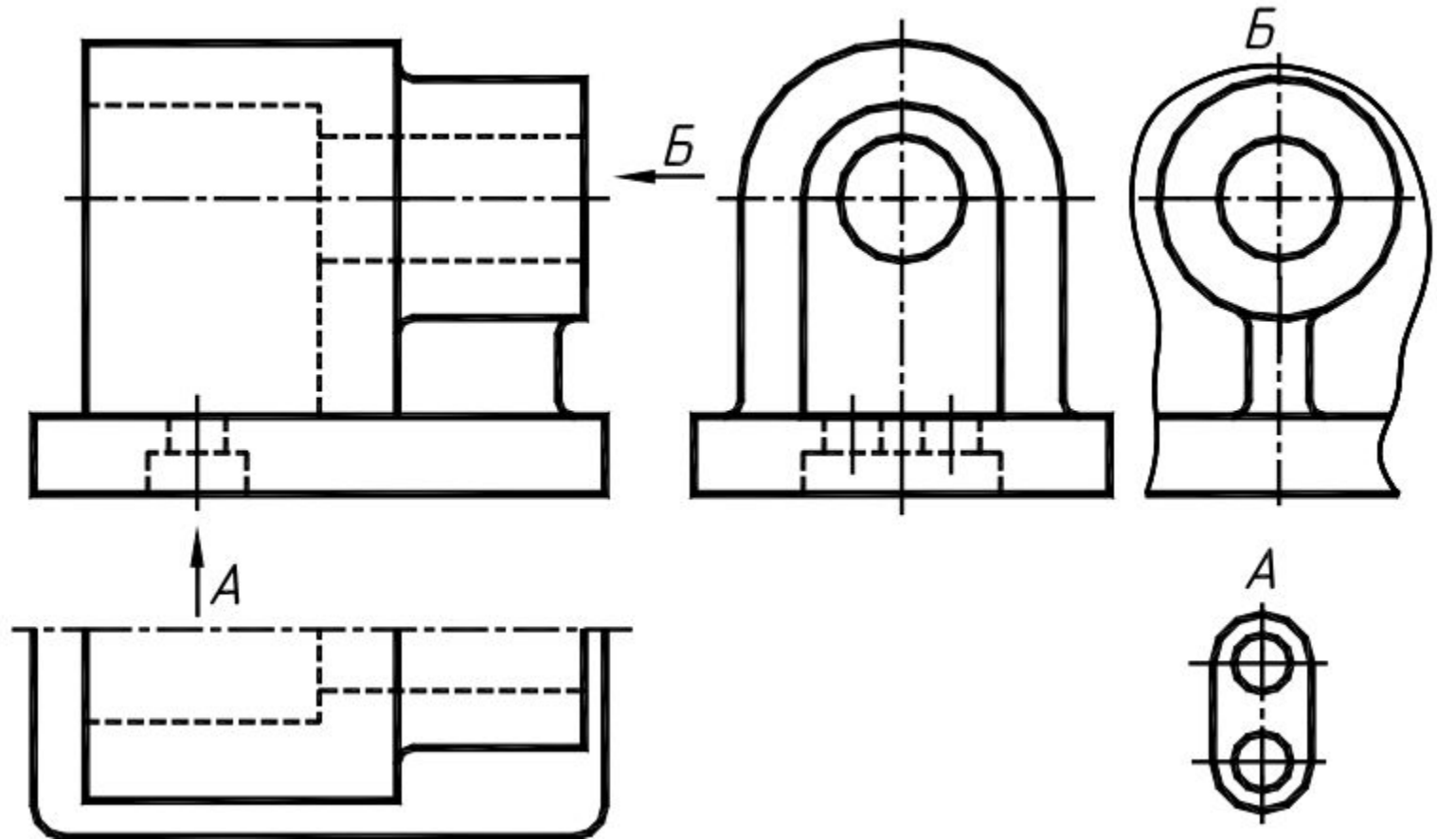
2. Вид сверху



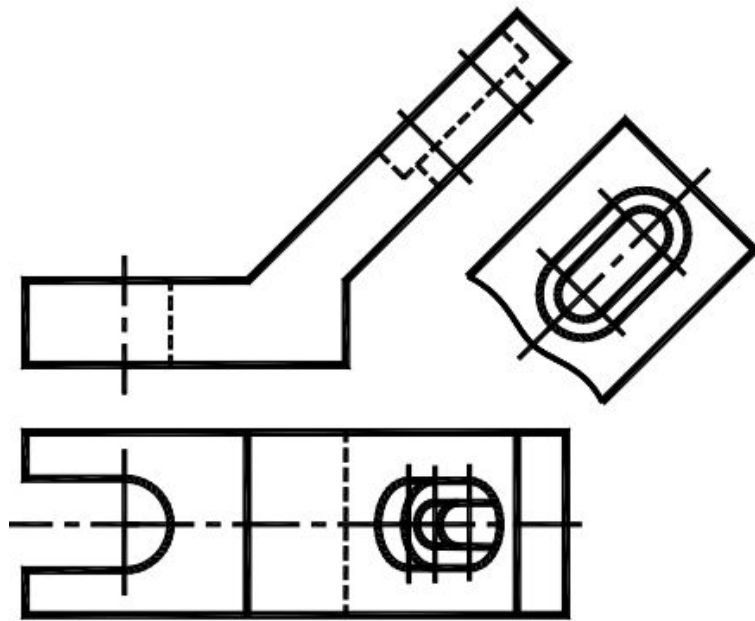
Виды



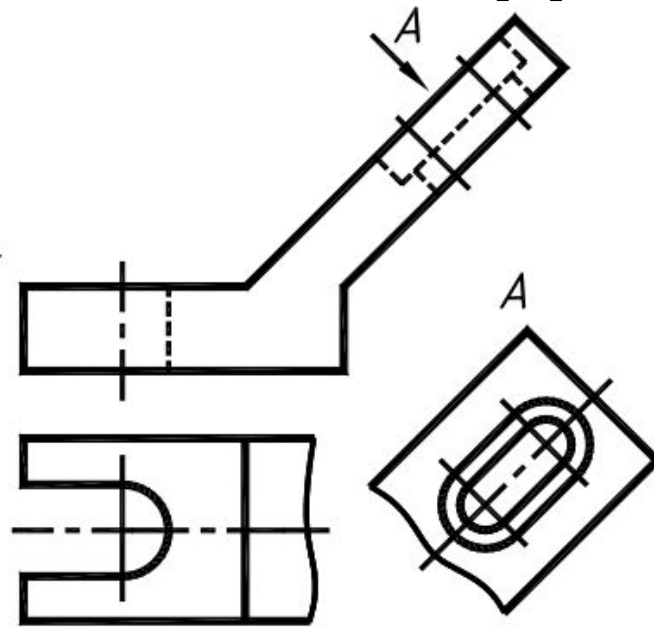
Местный вид



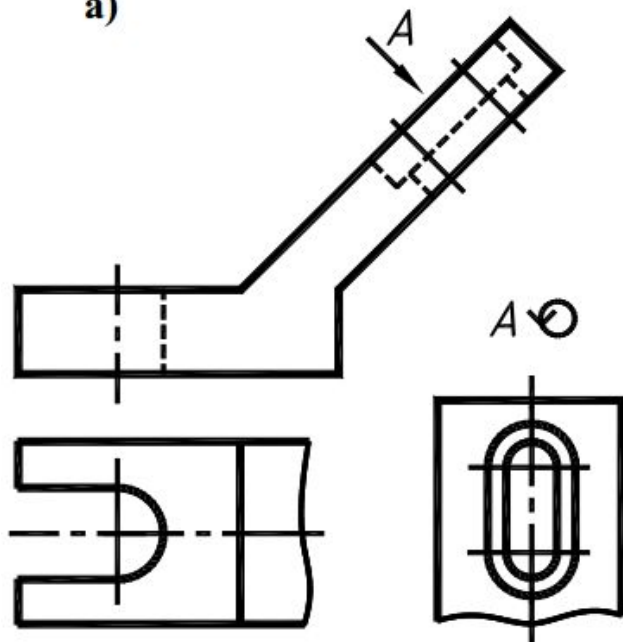
Дополнительный вид



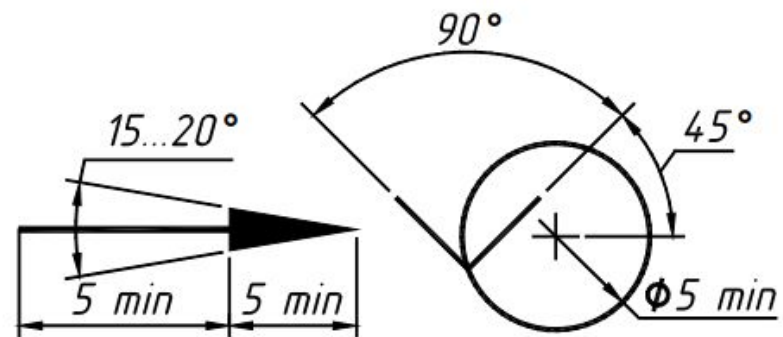
a)



б)



в)

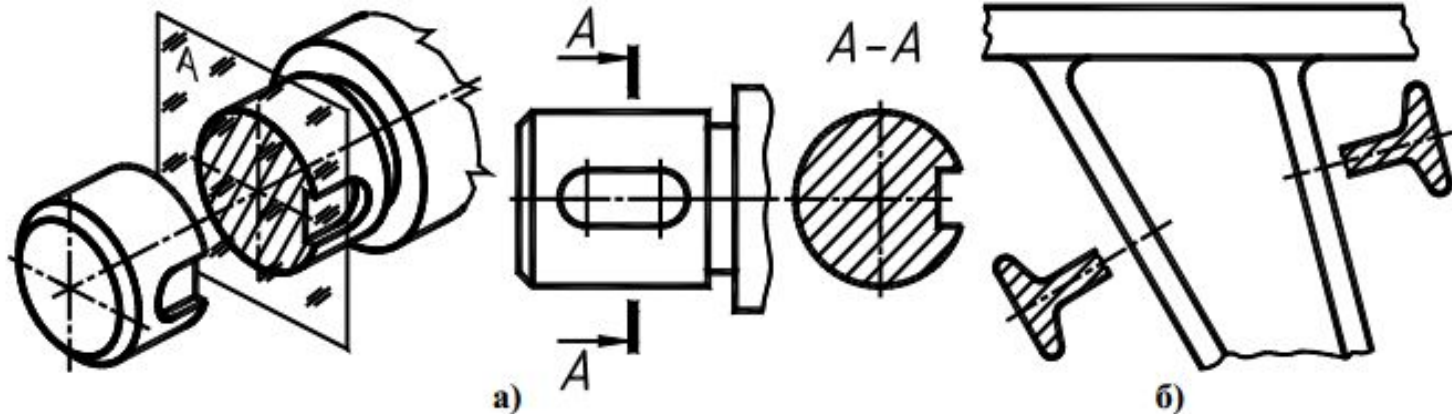


Сечения

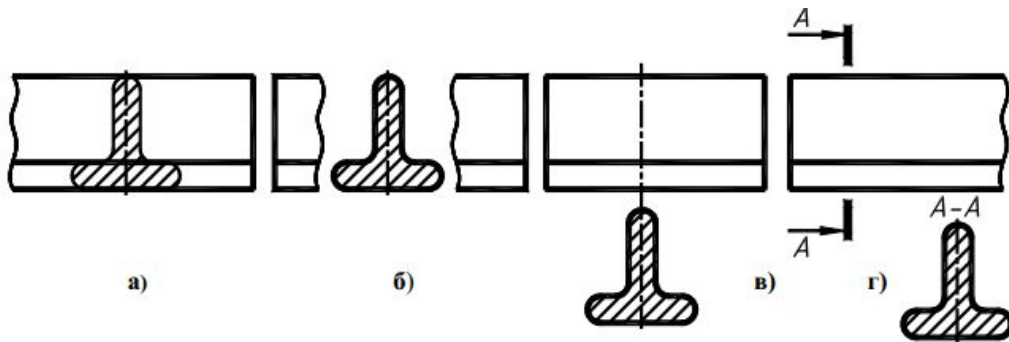
Сечением называется изображение фигуры, получающейся при мысленном рассечении предмета одной или несколькими плоскостями



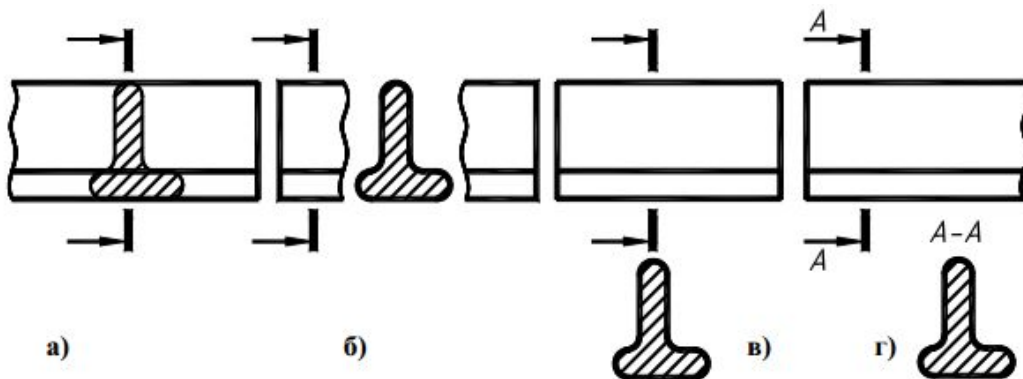
Сечения



Сечением называется изображение фигуры, получающейся при мысленном рассечении предмета одной или несколькими плоскостями

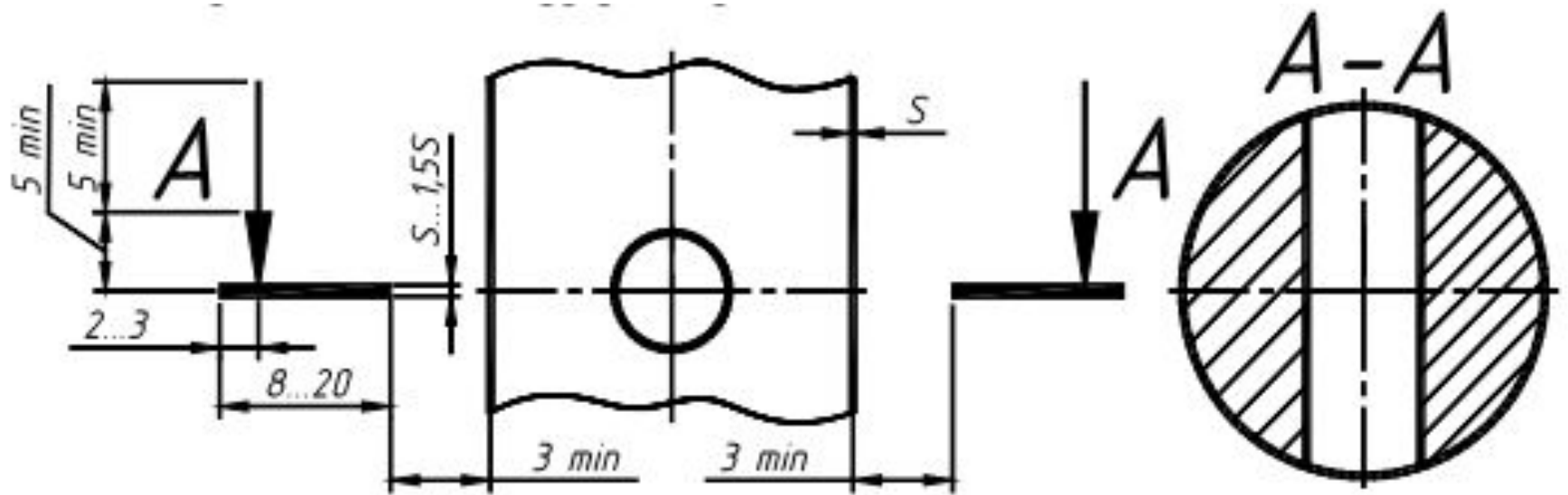


Сечения, не входящие в состав разреза, разделяют по форме на **симметричные** и **несимметричные**.

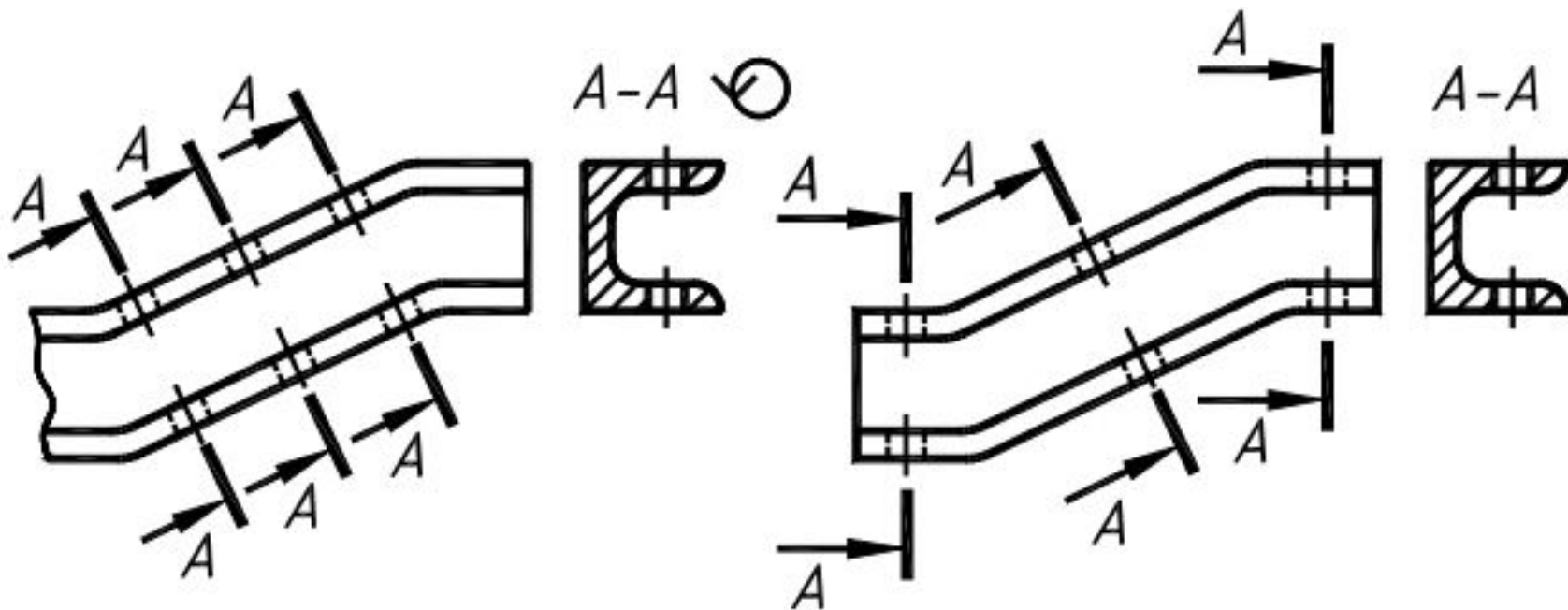


Сечения также подразделяют на **наложенные** (рис. а), расположенные в разрыве вида (рис. б), и **вынесенные** (рис. в, г)

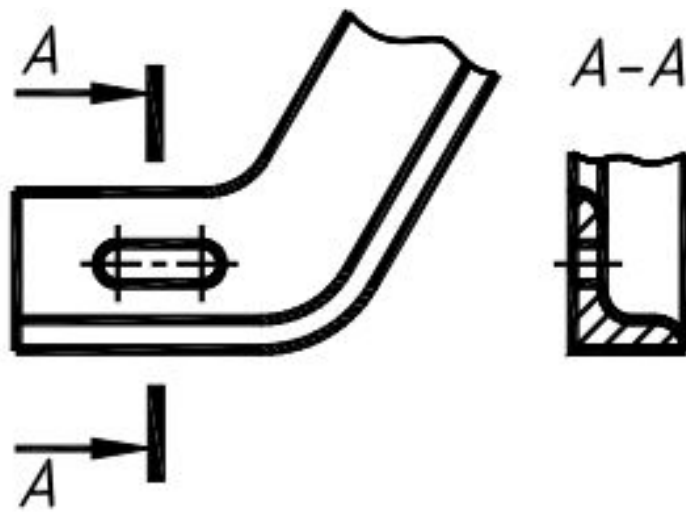
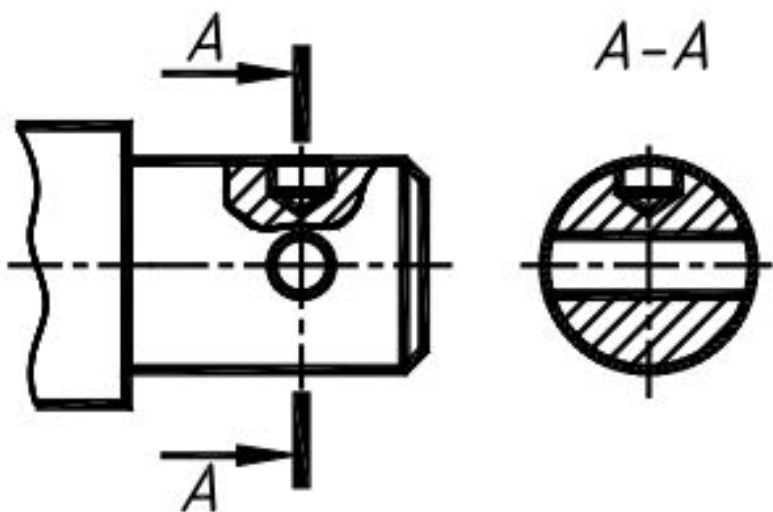
Обозначение сечений



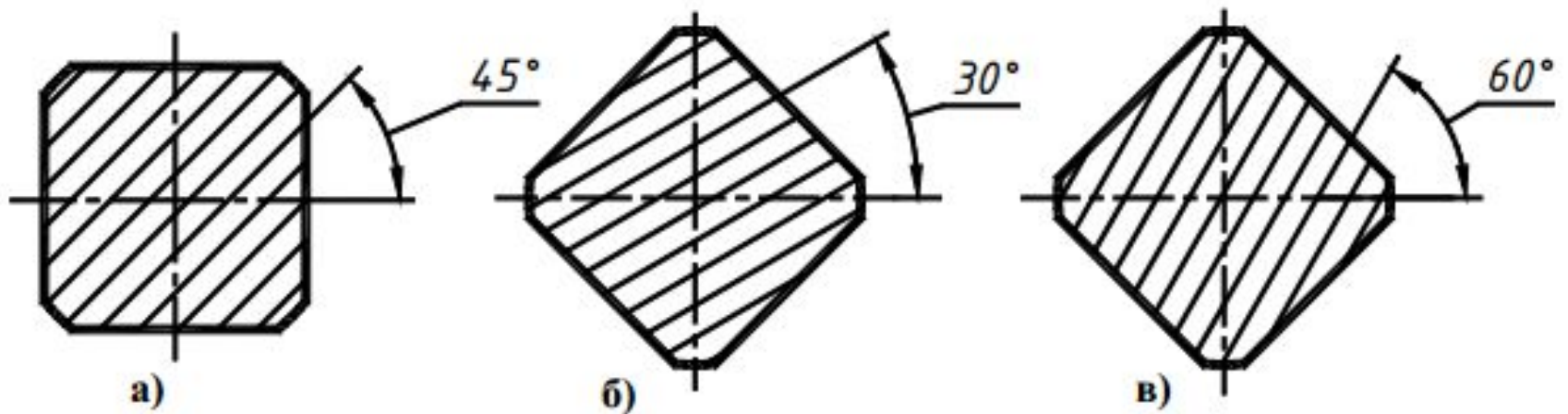
Обозначение сечений



Обозначение сечений

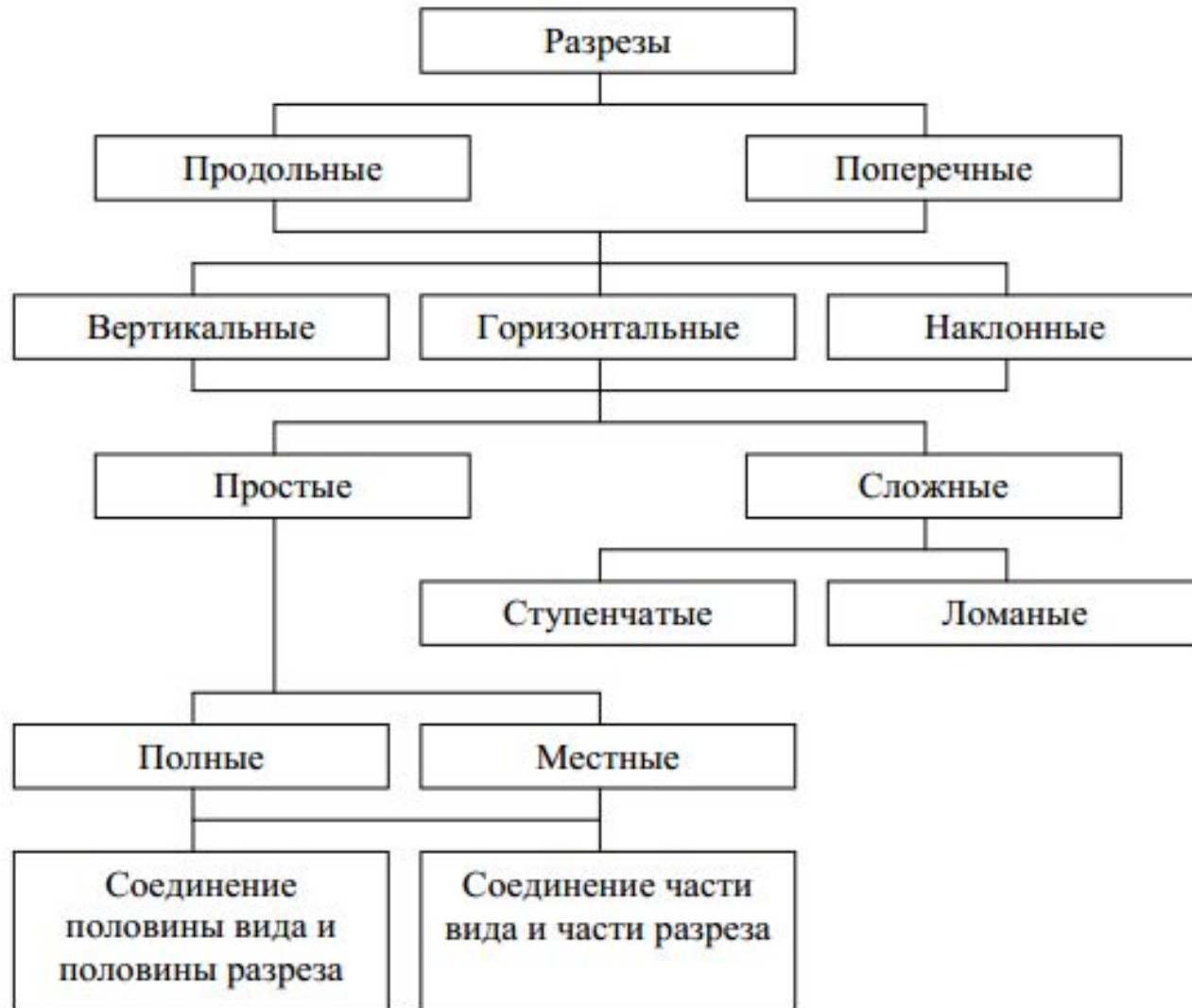


Обозначение сечений



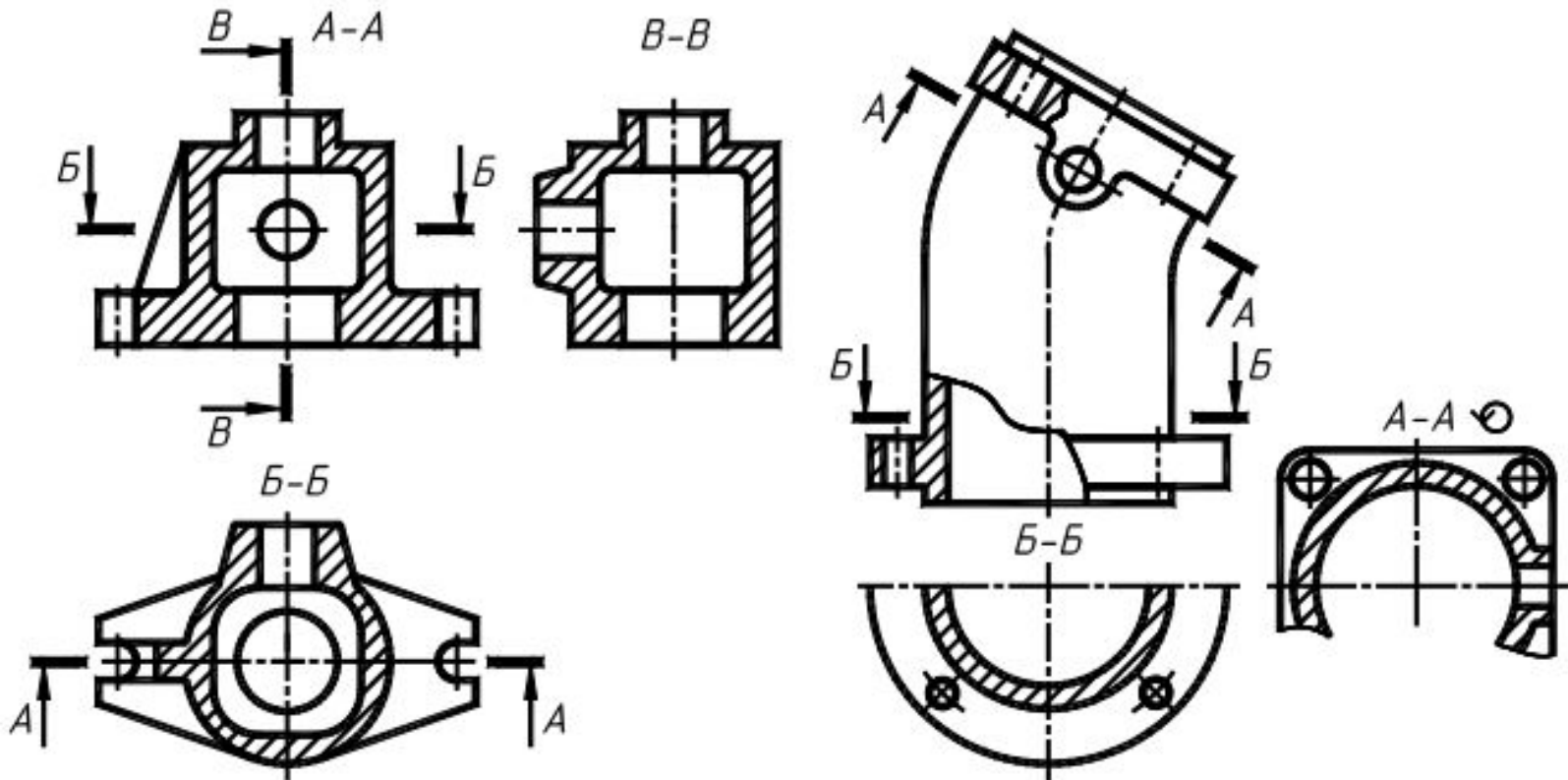
Разрезы

Разрезом называется изображение предмета, мысленно рассеченного одной или несколькими плоскостями.



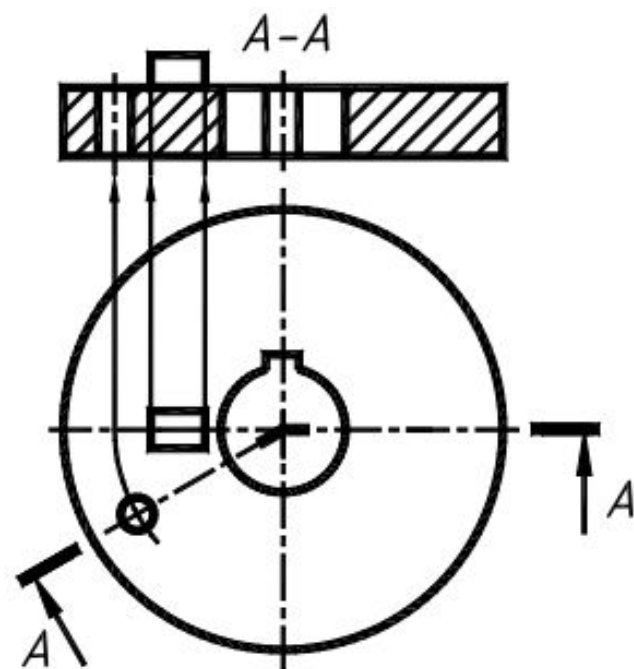
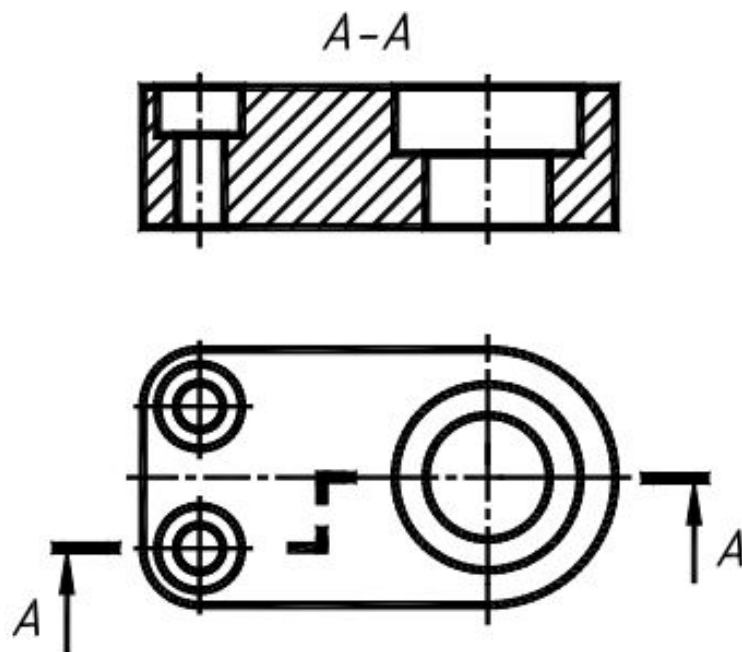
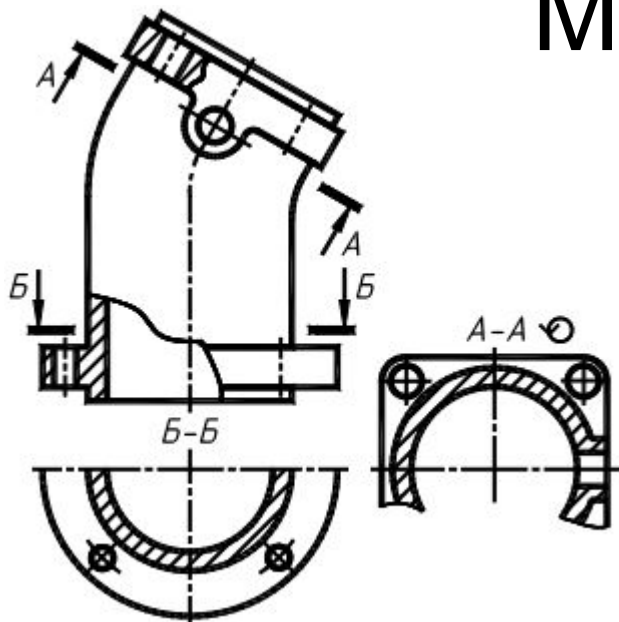
Разрезы

Разрезом называется изображение предмета, мысленно рассеченного одной или несколькими плоскостями. В зависимости от числа секущих плоскостей разрезы разделяют на:
простые – при одной секущей плоскости;
сложные – при нескольких секущих плоскостях.

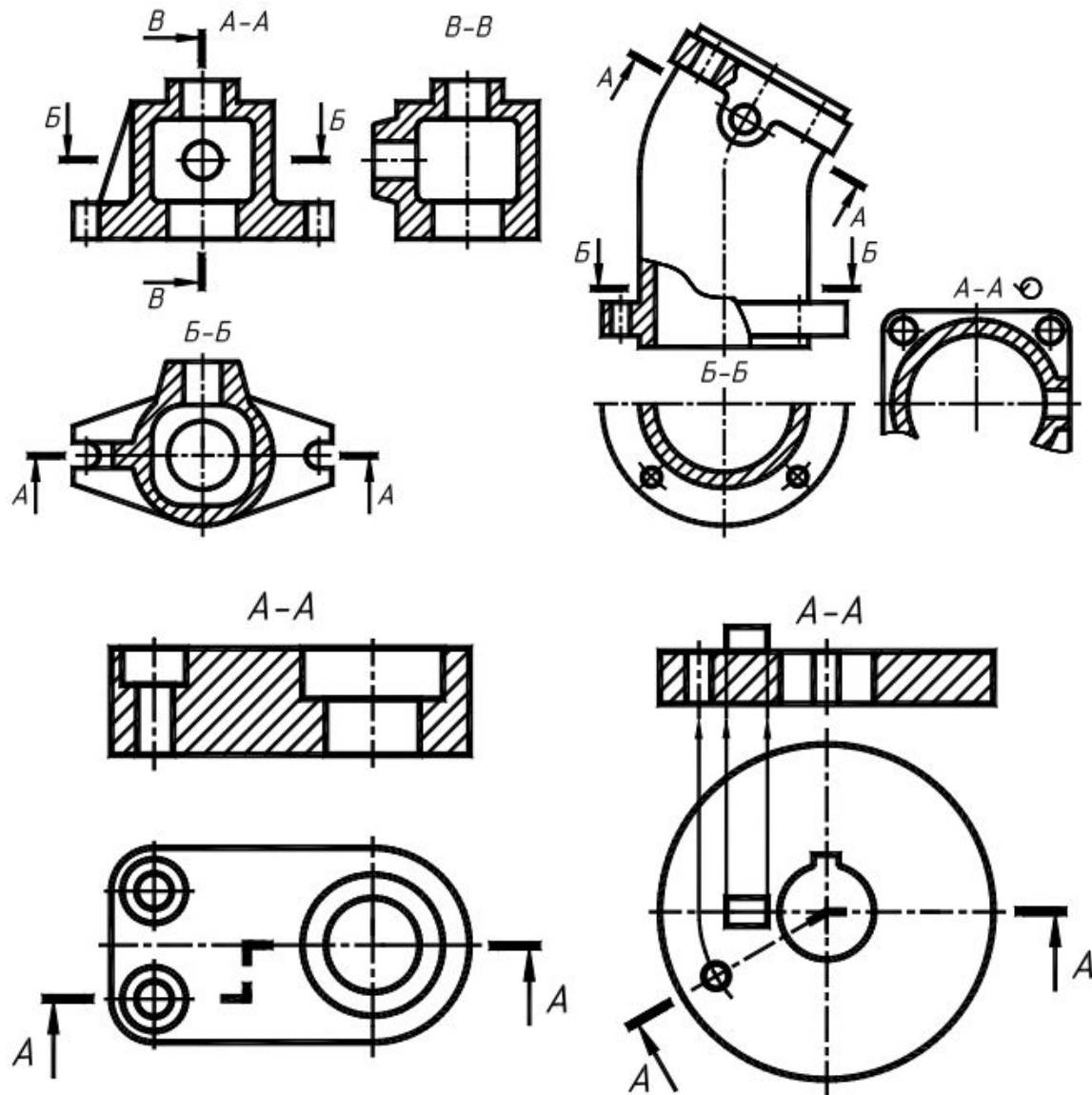


Местный разрез

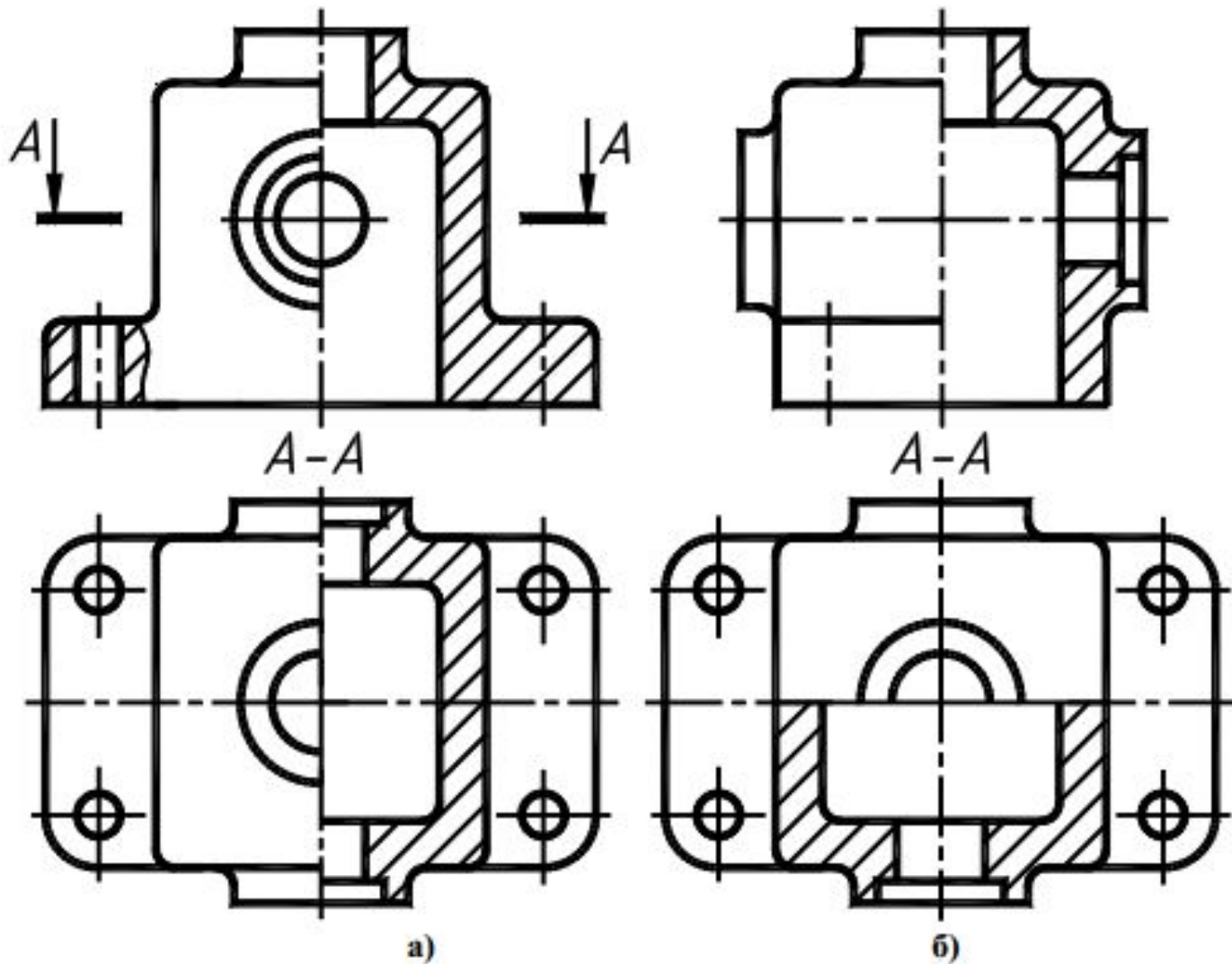
Разрез, служащий для выяснения устройства предмета лишь в отдельном ограниченном месте, называют **местным**.



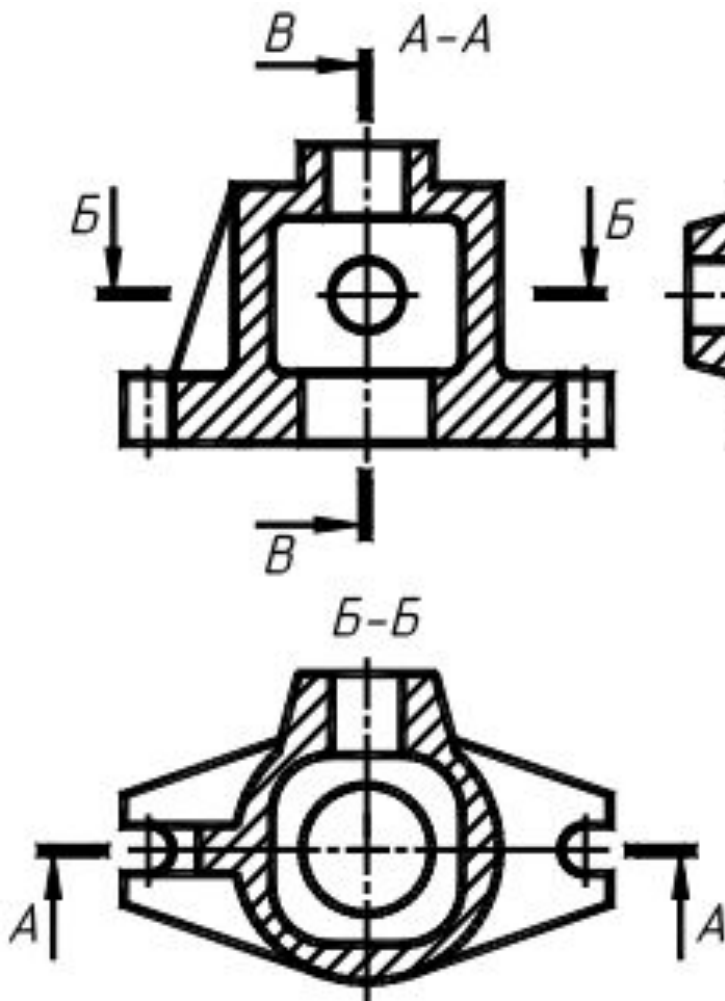
Обозначение разрезом



Обозначение простых разрезов

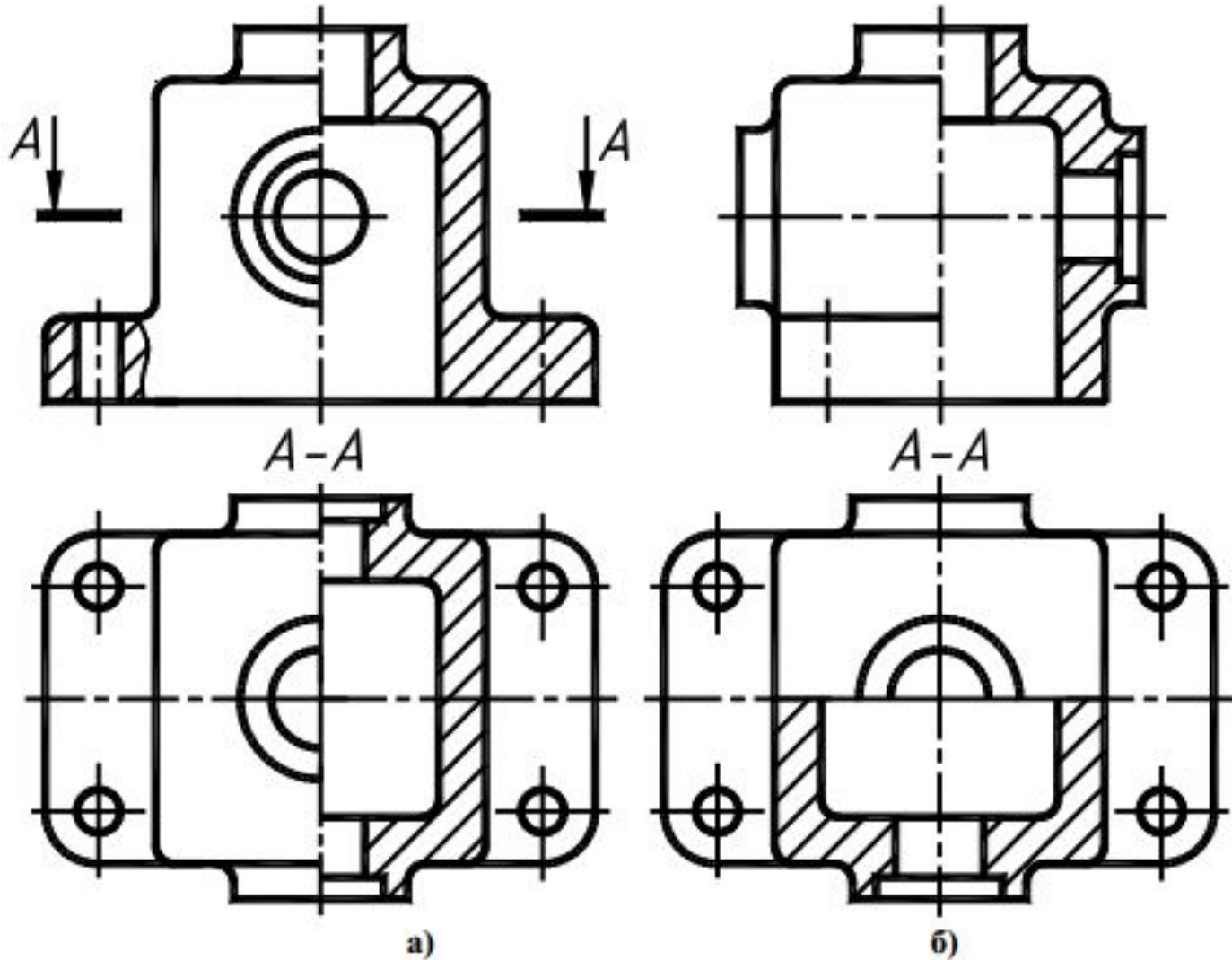


Расположение разрезов

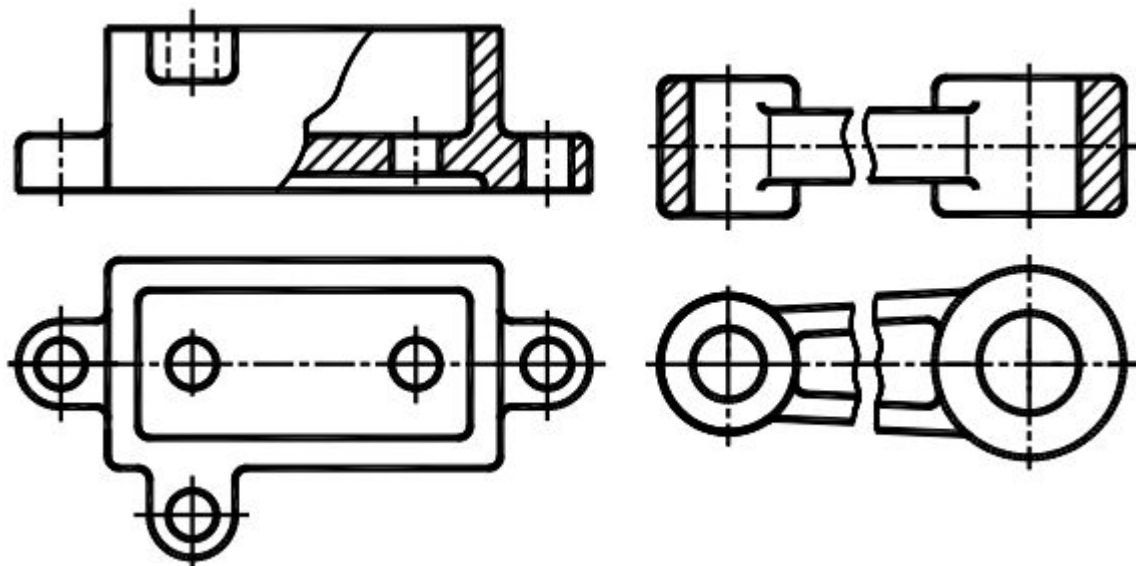
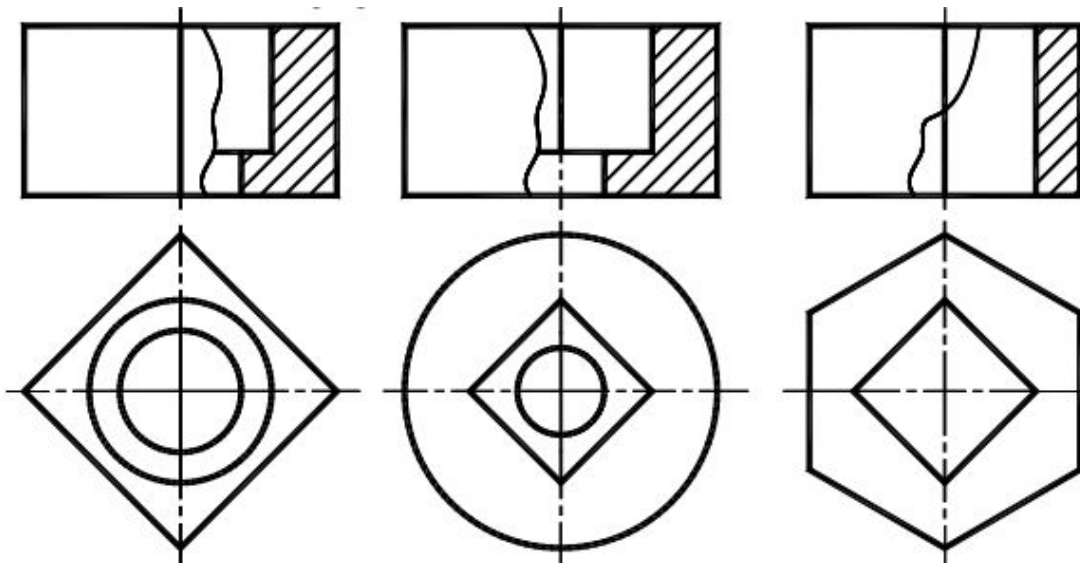


Горизонтальные, фронтальные и профильные разрезы могут быть расположены на месте соответствующих основных видов или в любом месте чертежа.

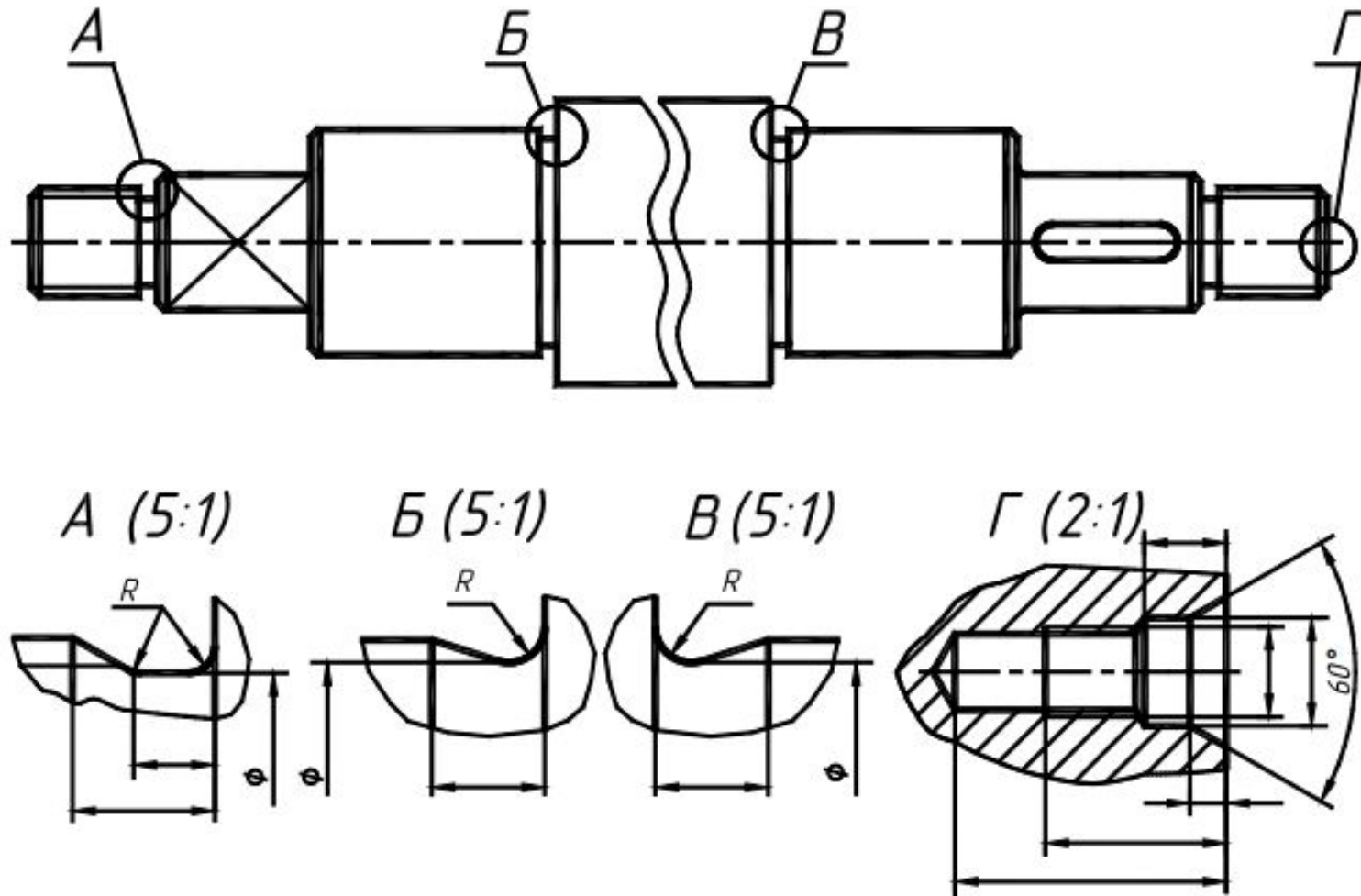
Соединение части вида и части разреза



Соединение части вида и части разреза



Выносные элементы



Выносной элемент – дополнительное отдельное изображение (обычно увеличенное) какой-либо части предмета, требующей графического и других пояснений в отношении формы, размеров и иных данных.

Условности и упрощения

