

**Институт  
Военно-Технического  
Образования**

## **Военная кафедра**

**Учебная дисциплина  
«Материальная часть танка и БМП»**

**Тема №2 Двигатели внутреннего сгорания**

**по военно-учетной специальности  
«Эксплуатация и ремонт базовых машин бронетанковой  
техники»**

**Старший преподаватель цикла Э и Р БМ БТТ  
полковник в отставке  
Терещенко Владимир Иосифович**

# **Тема № 2. Двигатели внутреннего сгорания.**

**Порядок прохождения темы:**

<b>Номер и наименование занятий</b>	<b>Вид занятия</b>	<b>Время</b>
<b>Занятие №1 «Двигатели внутреннего сгорания».</b>	<b>Групповое.</b>	<b>2 часа.</b>
	<b>Самостоятельная подготовка.</b>	<b>2 часа.</b>

---

**Занятие №1. «Двигатели внутреннего сгорания».**

---

## **Учебные цели:**

- 1. Изучить общие сведения о двигателях внутреннего сгорания, их классификацию и сравнительную оценку.**
- 2. Изучить схему устройства и принцип работы одноцилиндрового четырехтактного дизельного двигателя внутреннего сгорания.**
- 3. Изучить диаграмму фаз газораспределения и индикаторную диаграмму рабочего цикла дизельного двигателя с наддувом, энергетические и экономические показатели работы двигателя.**

## **Учебные вопросы:**

- 1. Назначение и классификация двигателей внутреннего сгорания.**
- 2. Устройства и принцип работы одноцилиндрового четырехтактного дизельного двигателя внутреннего сгорания, основные термины и определения.**
- 3. Круговая индикаторная диаграмма дизеля с наддувом.**
- 4. Понятие о тепловом балансе двигателя, КПД, литровой, габаритной мощности и удельном весе двигателя.**

# **1 Учебный вопрос.**

**Назначение и классификация двигателей  
внутреннего сгорания.**

**1763 год** – русский инженер Ползунов сконструировал первую в мире действующую **паровую** машину.

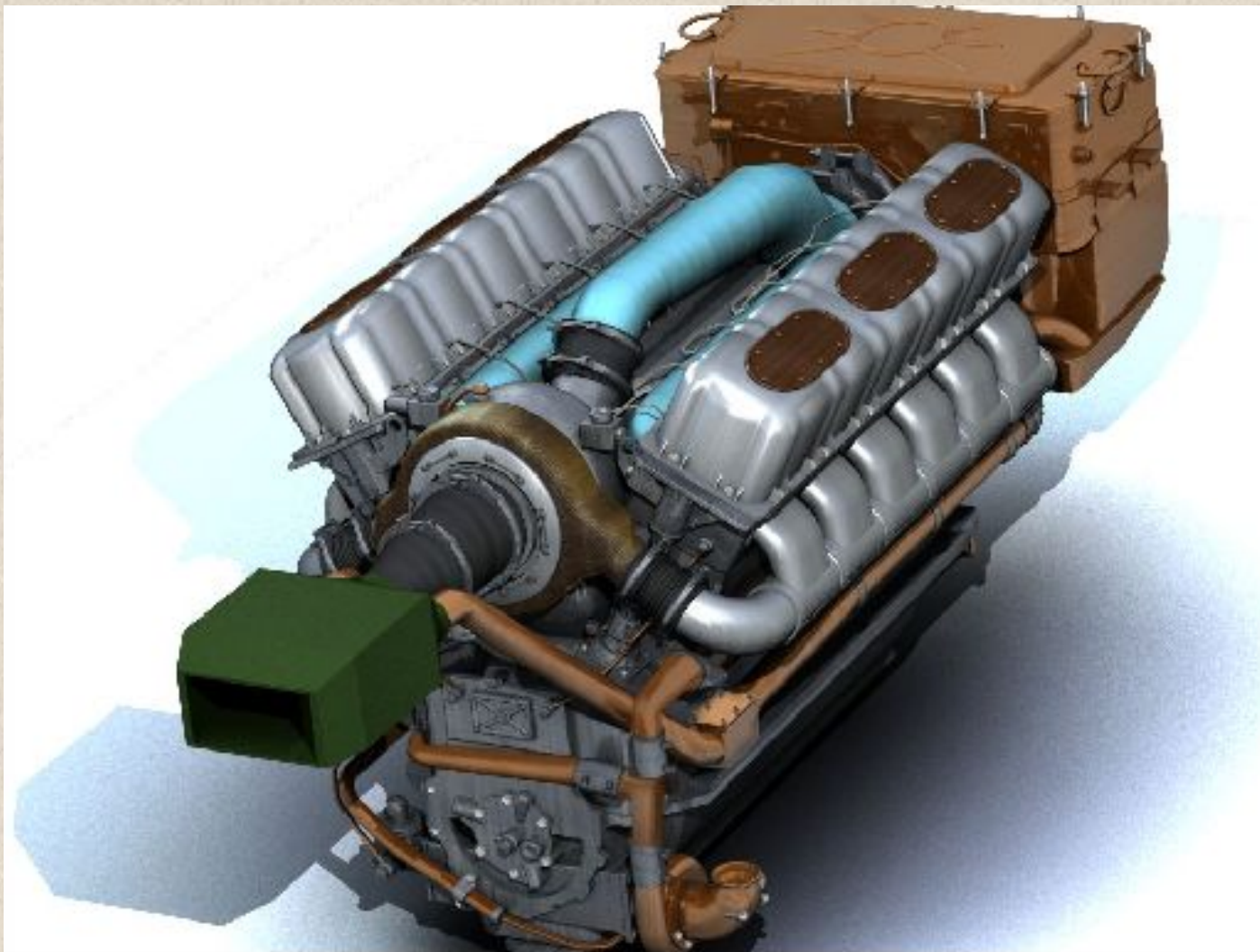
**1766 год** – русский инженер Ползунов построил первую в мире действующую **паровую** машину.

**1860 год** – француз Ленуар построил двигатель, отличающийся от паровой машины тем, что топливо сгорало не в топке, а непосредственно **в цилиндре** двигателя.

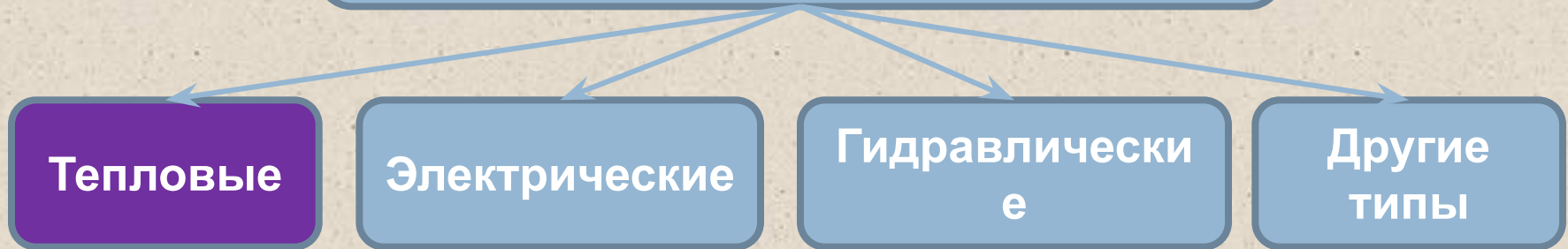
**1884 год** – морской офицер Костович построил карбюраторный двигатель, работавший на бензине, а инженер Ягодинский установил на подобный двигатель **электрозажигание**.

**1897 год** – немецкий инженер Р. Дизель построил двигатель с воспламенением **от сжатия**.

**Двигатель** – это энергосиловая машина, преобразующая какой-либо вид энергии в механическую работу.



В зависимости от вида преобразуемой энергии, двигатели подразделяются



**В любом тепловом двигателе происходят два основных процесса:**

- 1. выделение тепла при сгорании топлива;**
- 2. преобразование тепла в механическую работу.**

Если процесс выделения тепла происходит вне двигателя, то такой двигатель называют двигателем **внешнего** сгорания (паровые машины, двигатель Стирлинга, паровые турбины).

Если процесс выделения тепла происходит непосредственно в самом двигателе, то такой двигатель называют двигателем **внутреннего** сгорания (поршневые двигатели внутреннего сгорания, газовые турбины, реактивные двигатели).



# Классификация двигателей внутреннего сгорания.

- 1. по назначению:** - транспортные; - стационарные.
- 2. по способу осуществления рабочего цикла:** - четырехтактные;  
- двухтактные.
- 3. по способу смесеобразования:**
  - с внешним смесеобразованием (карбюраторные);
  - с внутренним смесеобразованием (дизельные).
- 4. по способу воспламенения рабочей смеси:**
  - с принудительным воспламенением от электрической искры (карбюраторные);
  - с воспламенением от сжатия (дизельные).
- 5. по виду применяемого топлива:**- бензиновые; - керосиновые;  
- на дизельном топливе; - газовые; - многотопливные.
- 6. по числу цилиндров:** - одноцилиндровые; - многоцилиндровые.

# Классификация двигателей внутреннего сгорания.

## 7. по расположению цилиндров:

- однорядные с вертикальным расположением цилиндров;
- однорядные с наклоном оси к вертикали;
- двухрядные;
- V-образные;
- оппозитные и прочие.

## 8. по способу наполнения цилиндров свежим зарядом:

- двигатели без наддува;
- двигатели с наддувом.

## 9. по способу охлаждения цилиндров:

- с жидкостным охлаждением;
- с воздушным охлаждением.

## 10. по способу хранения масла в системе смазки:

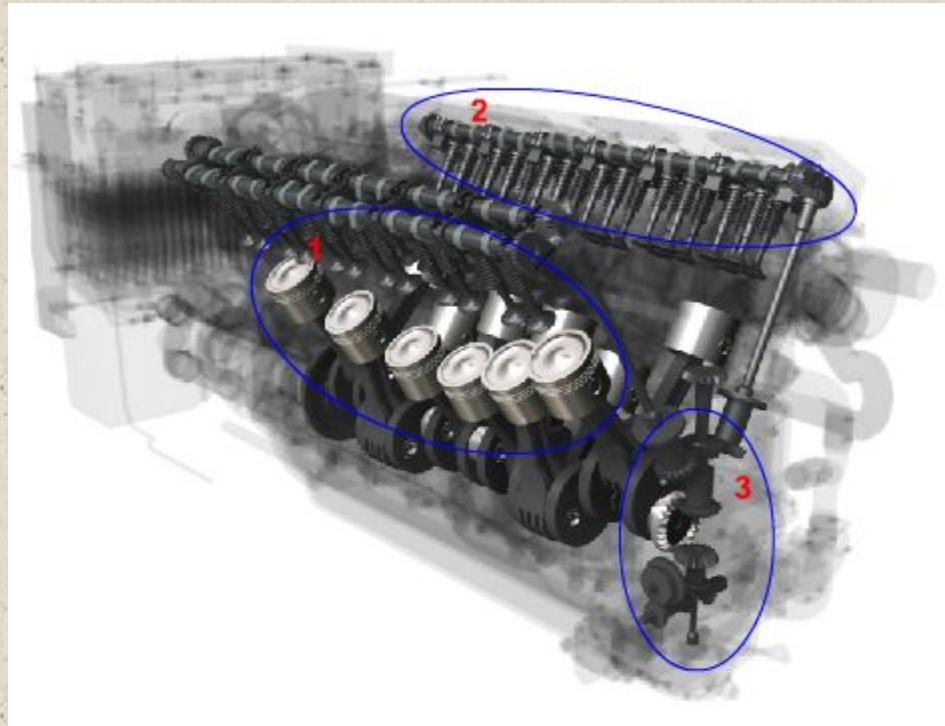
- с мокрым картером;
- с сухим картером.

## **2 Учебный вопрос.**

**Устройство и принципа работы  
одноцилиндрового четырехтактного  
дизельного двигателя, основные термины и  
определения.**

# Поршневой двигатель внутреннего сгорания состоит:

- кривошипно-шатунный механизм (1);
- механизм газораспределения (2);
- механизм передач (3);
- узлы и агрегаты систем, обеспечивающие работу двигателя (ТНВД, масляный насос, водяной насос, топливные и масляные фильтры, воздухораспределитель, топливный насос и т.д.).

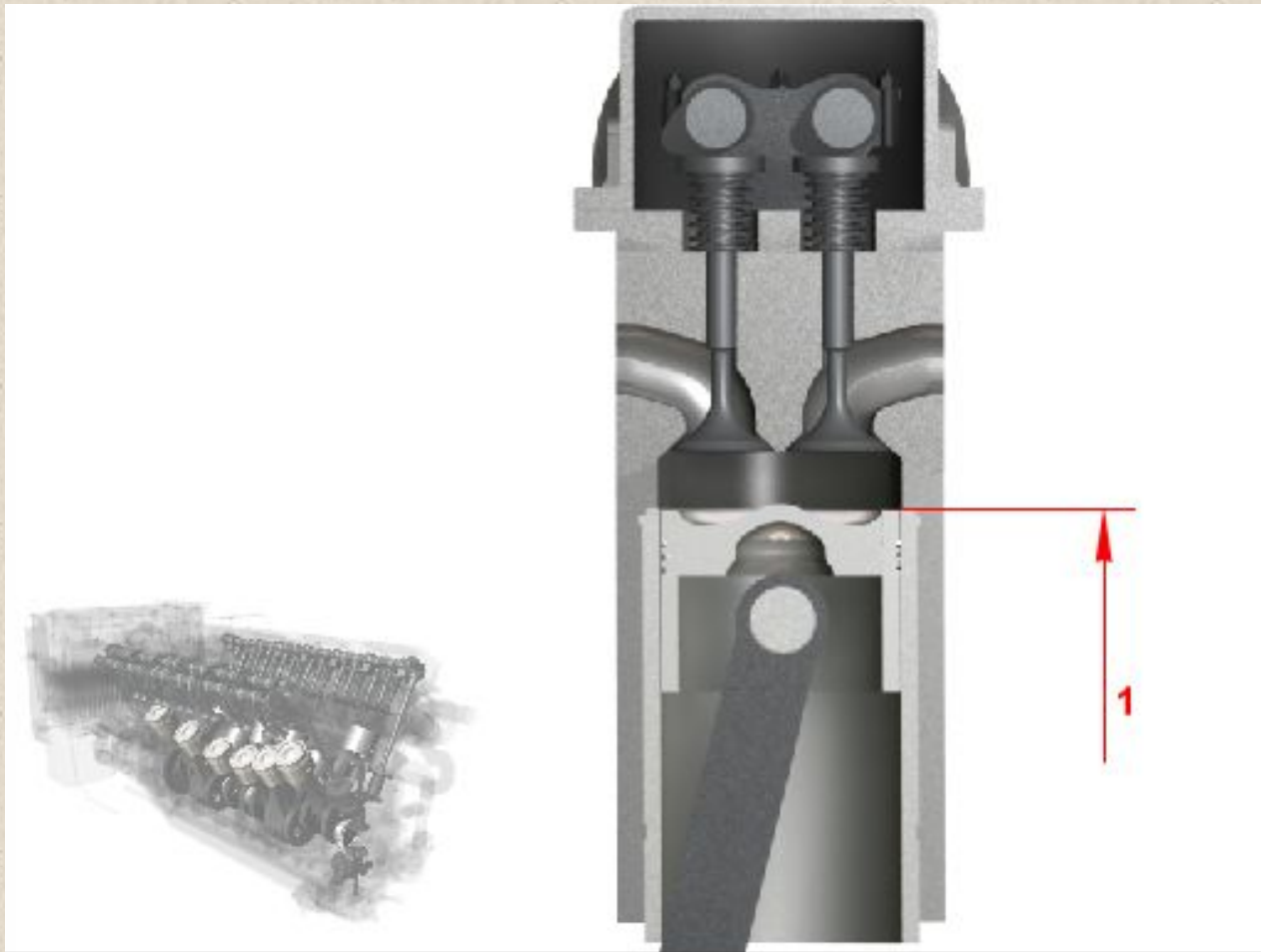


# Принцип работы одноцилиндрового четырехтактного дизельного двигателя.



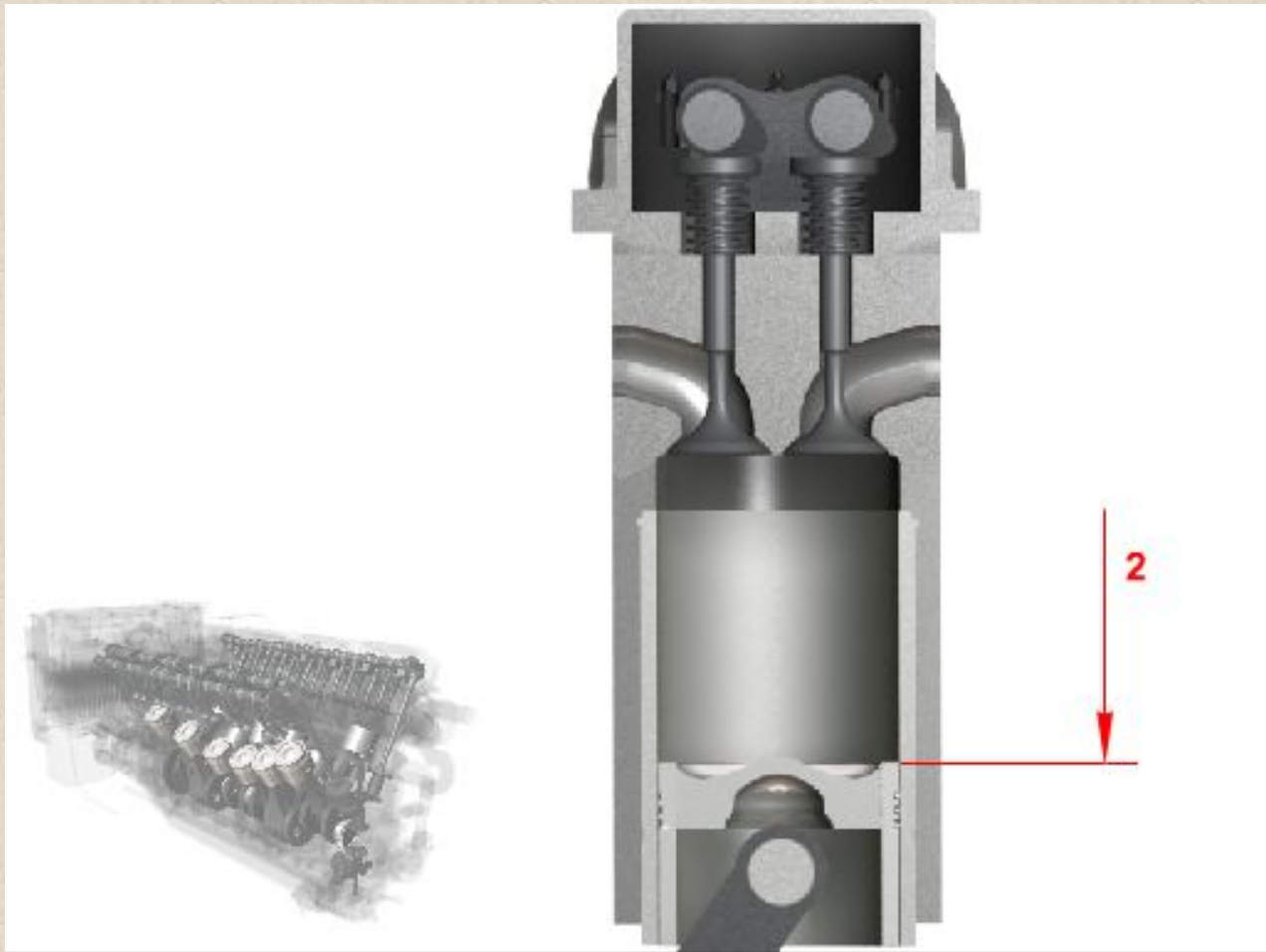
## Основные термины.

**Верхняя мертвая точка – ВМТ (1)** – такое положение КШМ, при котором расстояние от поршня до оси коленчатого вала будет максимальным.



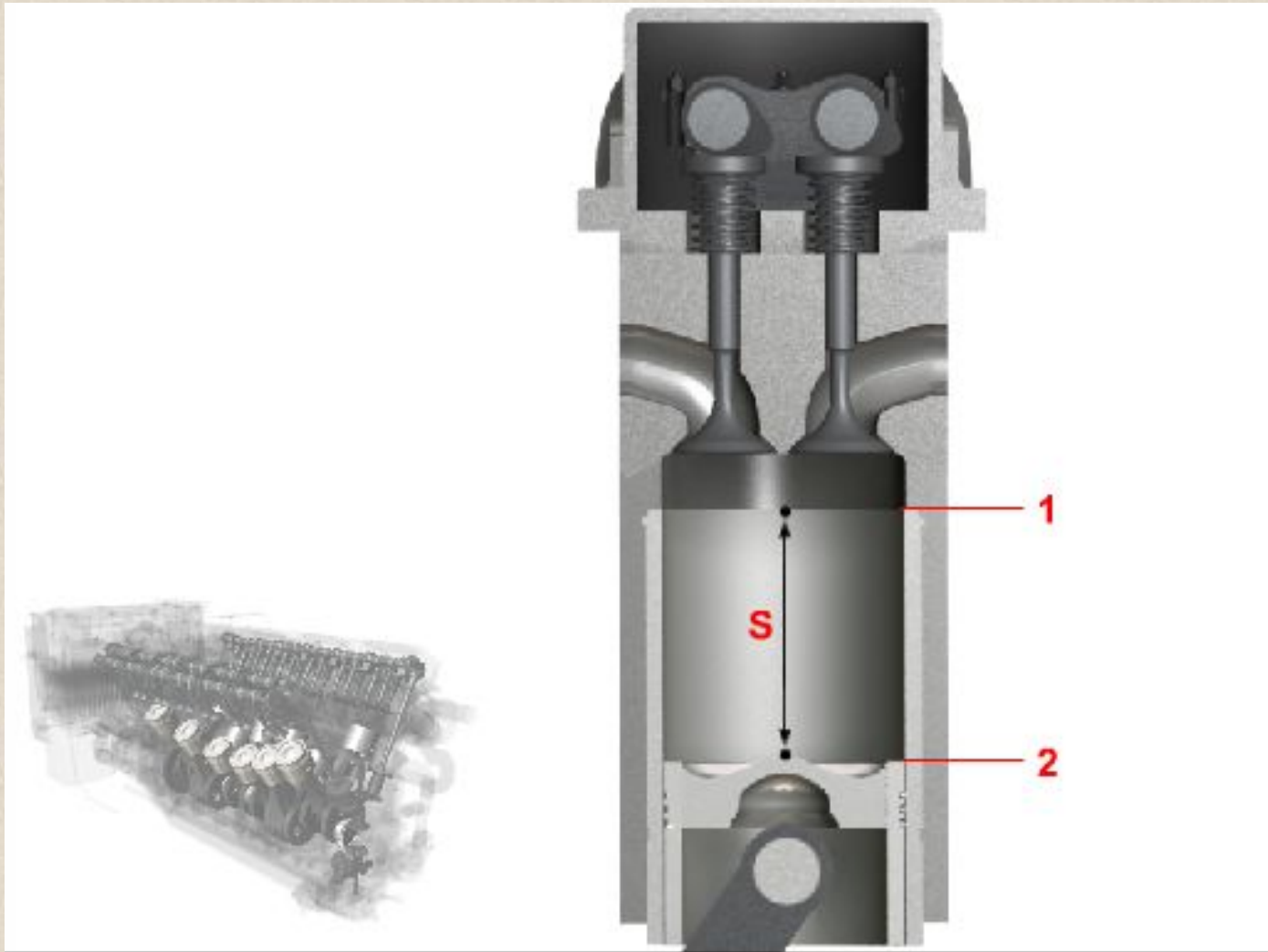
## Основные термины.

**Нижняя мертвая точка – НМТ (2)** – такое положение КШМ, при котором расстояние от поршня до оси коленчатого вала будет минимальным.



## Основные термины.

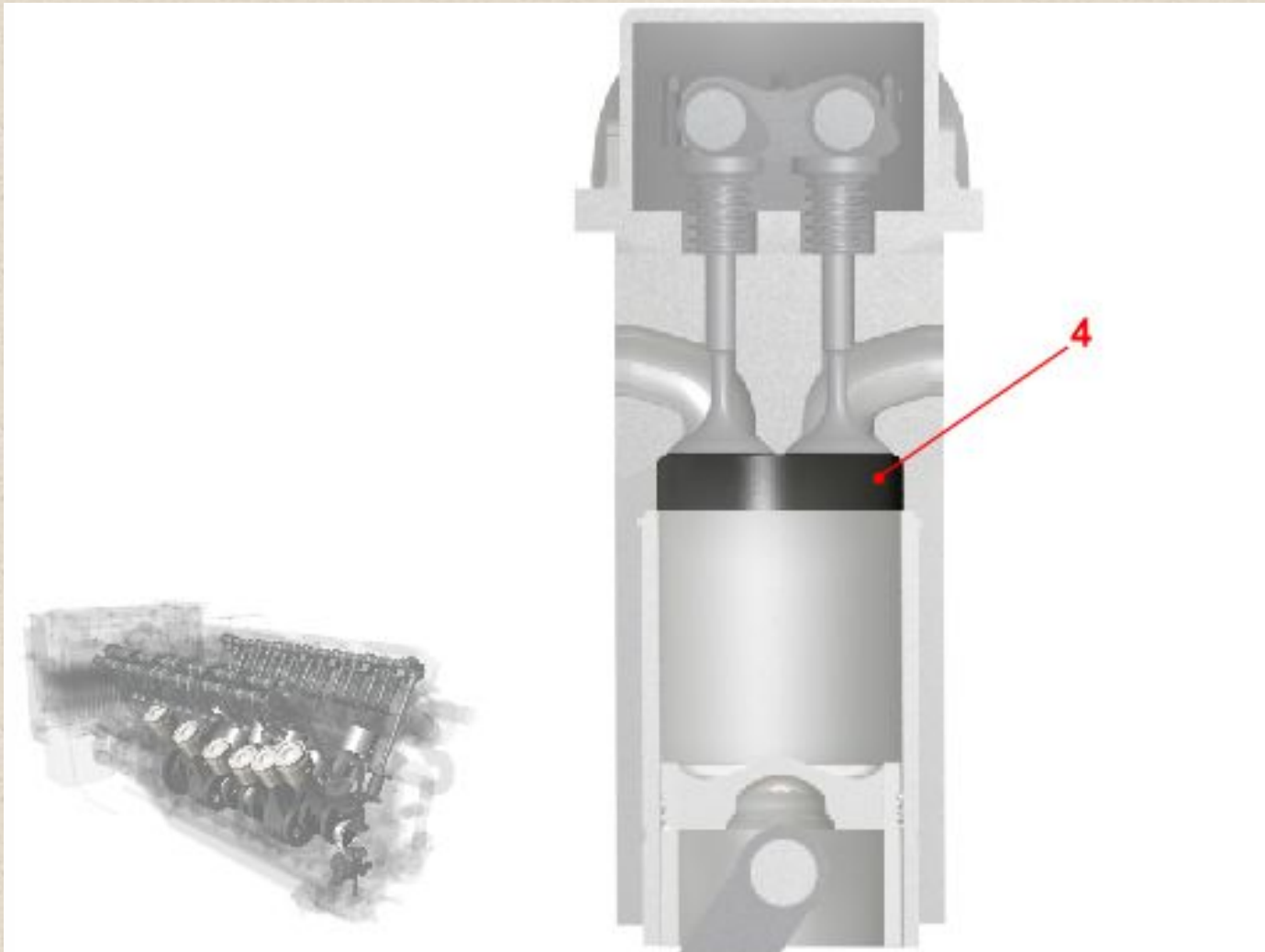
**Ходом поршня ( $S$  мм)** – называется расстояние, пройденное поршнем от одной мертвой точки до другой.





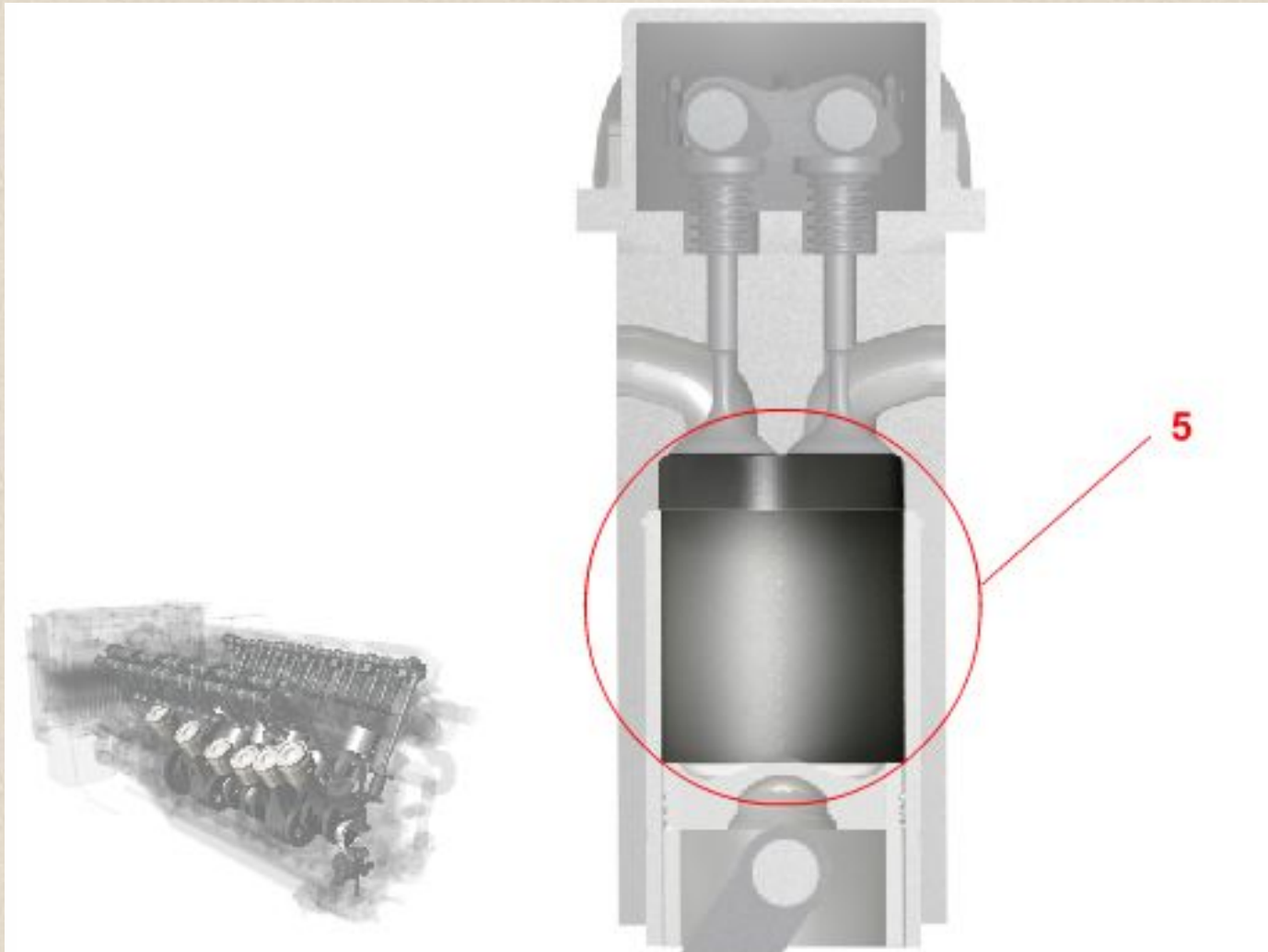
## Основные термины.

**Объемом камеры сжатия –  $V_c$  (4) – называется объем над поршнем при положении его в ВМТ.**



## Основные термины.

Полным объемом цилиндра –  $V_a$  (5) ( $V_a = V_c + V_h$ ) – называется объем цилиндра при положении поршня в НМТ.



# Основные термины.

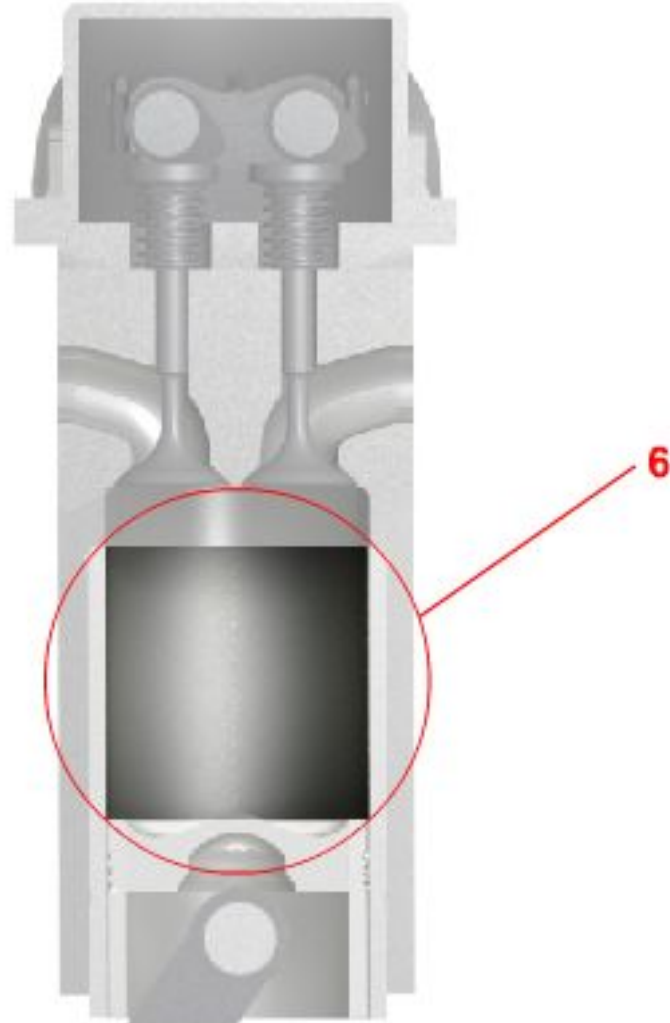
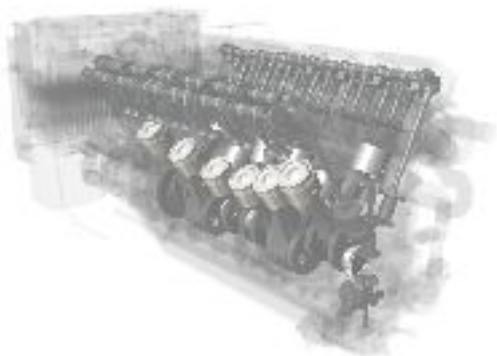
**Рабочим объемом (V)** – называется объем цилиндра, заключенный между ВМТ и НМТ. Рабочий объем определяется по формуле (1).

$$V_h = \frac{\pi D^2}{4} S \cdot 10^{-6}, \text{ л} \quad \mathbf{1}$$

$\pi$  – постоянное число, равное 3,14

$D$  – диаметр поршня, см<sup>2</sup>

$S$  – ход поршня, см



## Основные термины.

**Степенью сжатия ( $\xi$ )** ( $\xi = V_a / V_c$ ) – называется отношение полного объема цилиндра к объему камеры сжатия. Степень сжатия определяется по формуле (2).

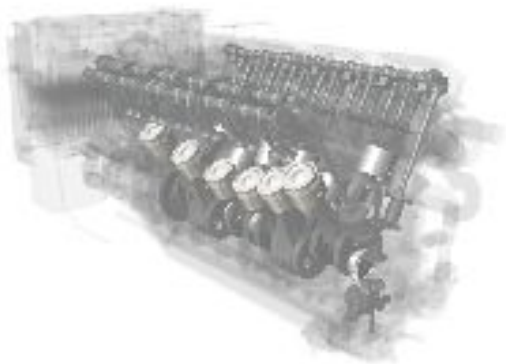
$$\xi = \frac{V_a}{V_c}$$

**2**

$\xi$ - степень сжатия

$V_a$ - полный объем цилиндра, см<sup>3</sup>;

$V_c$ - объем пространства сжатия, см<sup>3</sup>



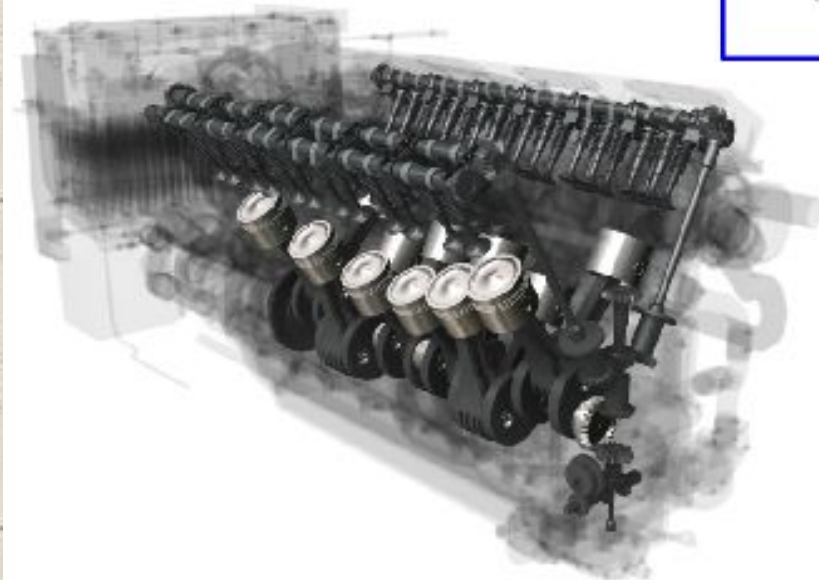
## Основные термины.

**Литражом двигателя ( $V_{л}$ )** ( $V_{л} = V_{h} \cdot i$ , где  $i$ -число цилиндров) – называется сумма всех рабочих объемов многоцилиндрового двигателя. Литраж двигателя определяется по формуле (3).

$$V_{л} = i \cdot V_{h}$$

**3**

$V_{л}$ - литраж двигателя, л  
 $i$ - число цилиндров двигателя  
 $V_{h}$ - рабочий объем цилиндра, л.

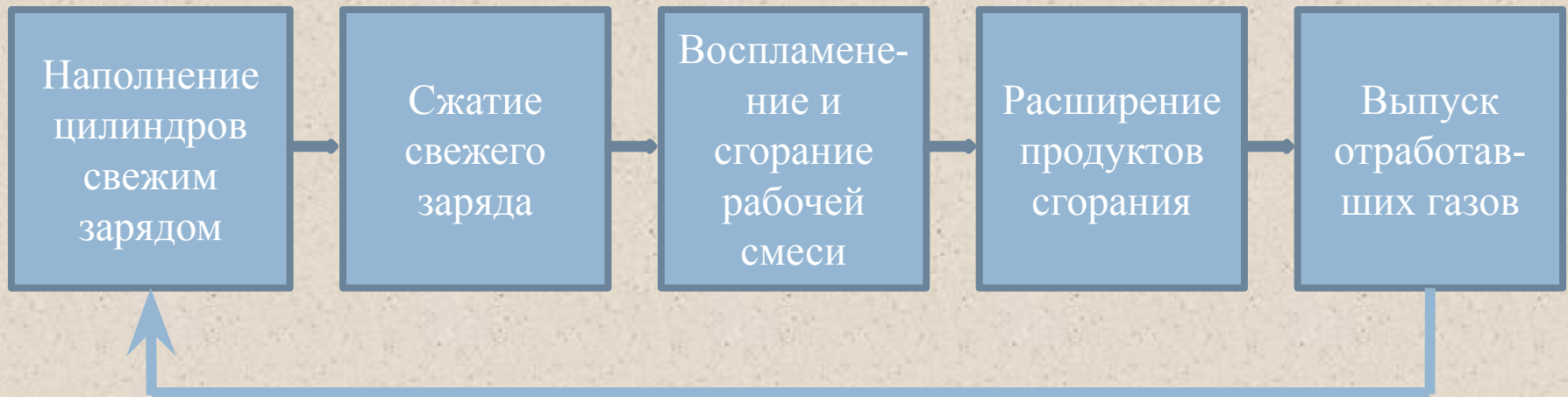


## **3 Учебный вопрос.**

**Круговая и индикаторная диаграмма дизеля с наддувом.**

# Рабочий цикл.

В процессе работы двигателя в цилиндрах происходит ряд процессов, которые периодически повторяются.



**Рабочим циклом** называется совокупность процессов, которые в определенной последовательности периодически повторяются в цилиндре, в результате чего двигатель непрерывно работает.

**Рабочий цикл подразделяется на 4 такта.**

**Такт – часть рабочего цикла, соответствующая одному ходу поршня.**

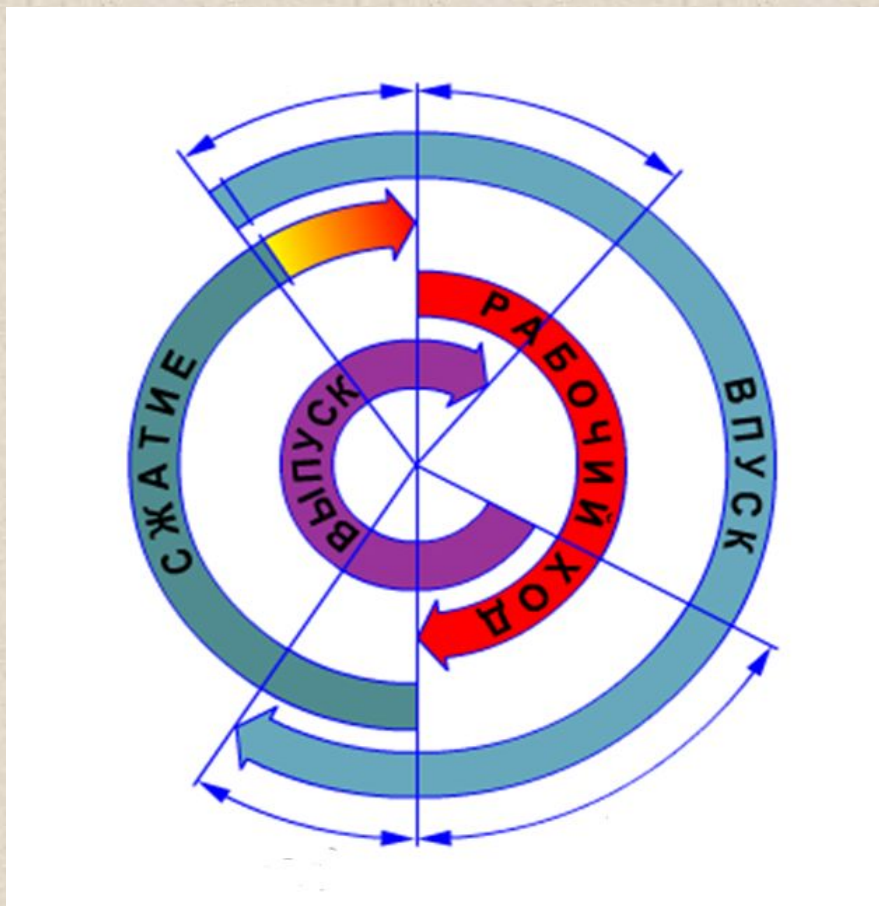
Такту присваивается наименование основного процесса, происходящего на данном участке цикла.

Такты поршневого ДВС

Такт впуска	Такт сжатия	Такт расширения	Такт выпуска
			



**Диаграмма фаз газораспределения рабочего цикла** – это диаграмма, показывающая порядок чередования процессов в цилиндре и продолжительность периодов от начала открытия до конца закрытия впускных и выпускных клапанов, выраженная в углах поворота коленчатого вала относительно мертвых точек и развернутая по углу поворота коленчатого вала.



Для двигателя УТД-20:

Открытие впускных клапанов – за  $20^{\circ}$  до ВМТ.

Закрытие впускных клапанов – на  $48^{\circ}$  после НМТ.

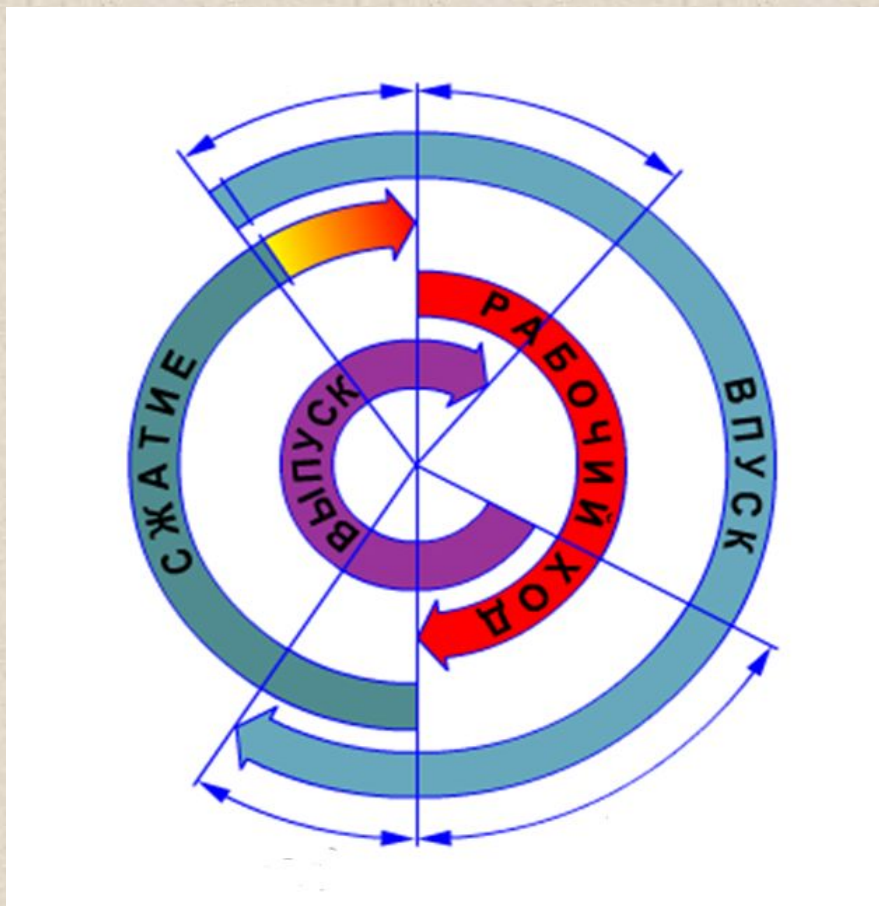
Открытие выпускных клапанов – за  $20^{\circ}$  до НМТ.

Закрытие выпускных клапанов – на  $48^{\circ}$  после ВМТ.

Топливо впрыскивается за  $24-27^{\circ}$  до ВМТ.

Таким образом, продолжительность впуска и выпуска составляет  $248^{\circ}$  или  $20^{\circ} + 180^{\circ} + 48^{\circ}$ .

**Диаграмма фаз газораспределения рабочего цикла** – это диаграмма, показывающая порядок чередования процессов в цилиндре и продолжительность периодов от начала открытия до конца закрытия впускных и выпускных клапанов, выраженная в углах поворота коленчатого вала относительно мертвых точек и развернутая по углу поворота коленчатого вала.



Для двигателя В-46-6:

Открытие впускных клапанов – за  $35^{\circ} \pm 3^{\circ}$  до ВМТ.

Закрытие впускных клапанов – на  $33^{\circ} \pm 3^{\circ}$  после НМТ.

Открытие выпускных клапанов – за  $60^{\circ} \pm 3^{\circ}$  до НМТ.

Закрытие выпускных клапанов – на  $40^{\circ} \pm 3^{\circ}$  после ВМТ.

Топливо впрыскивается за  $33^{\circ} \pm 0,5^{\circ}$  до ВМТ.

**Такт впуска** – предназначен для наполнения цилиндра воздухом.

Через открытые впускные клапаны воздух поступает в цилиндр. Для лучшего заполнения цилиндра свежим зарядом клапаны впуска открываются раньше, чем поршень достигнет ВМТ в такте выпуска, а закрываются после прохождения поршнем НМТ в такте сжатия.



**Такт сжатия** – (при закрытых клапанах впуска и выпуска) поршень движется от НМТ к ВМТ.

Воздух в цилиндре сжимается. Высокая степень сжатия необходима для получения высокого давления и высокой температуры воздуха в цилиндре.



## Самовоспламенение топлива.

Топливо подается в камеру сгорания в распыленном виде. В условиях высокой температуры сжатого воздуха топливо нагревается и самовоспламеняется. Давление газов и температура в цилиндре резко возрастают. Рабочая смесь воспламеняется в конце такта сжатия.



## Такт расширения (рабочий ход).

В такте расширения под действием давления газов поршень движется от ВМТ к НМТ и воздействуя через шатун и кривошип на коленчатый вал приводит его во вращение. Объем газов увеличивается, а их давление и температура снижаются. При подходе поршня к НМТ открываются клапаны выпуска.



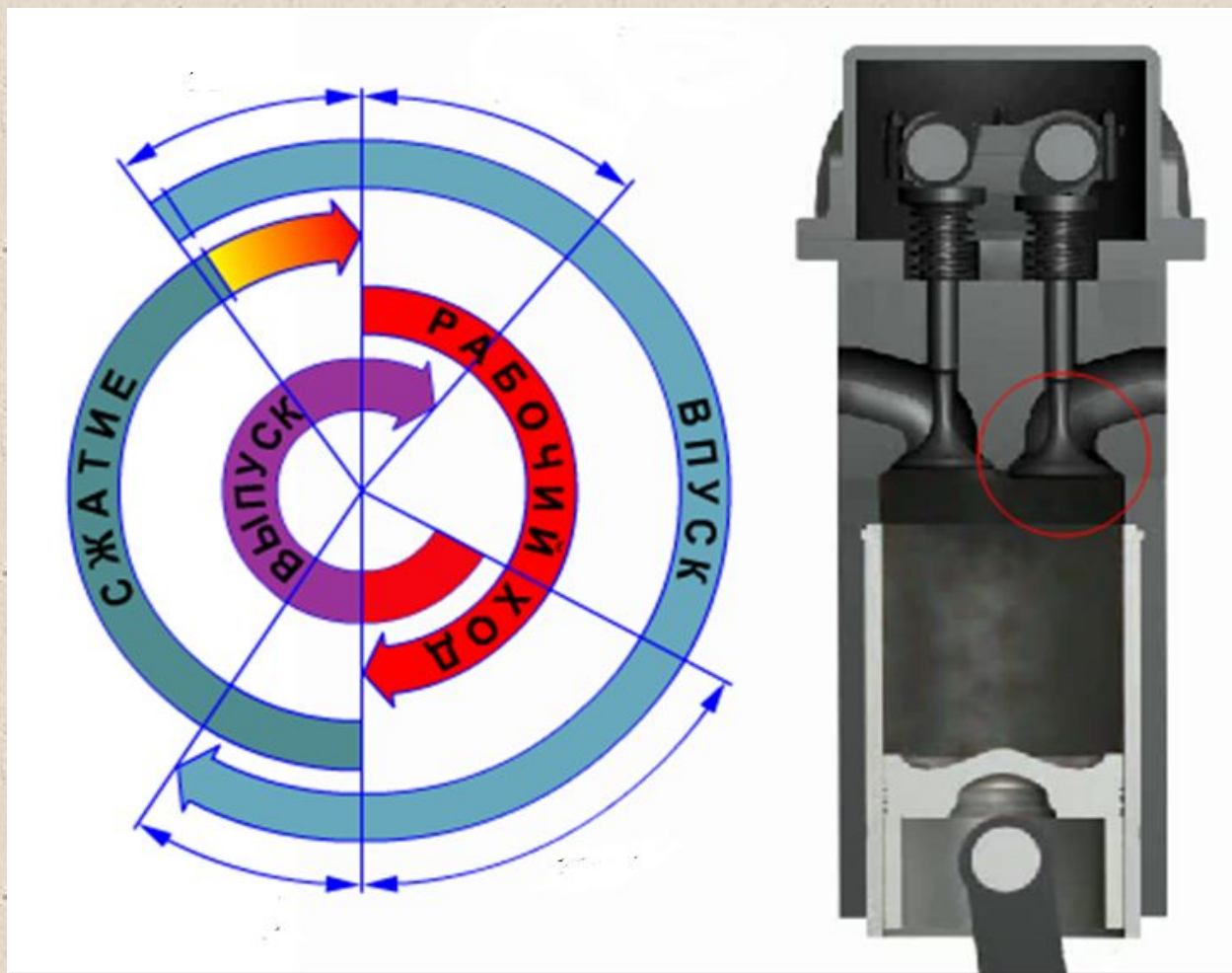
## Такт выпуска.

Выпускной клапан открыт. Поршень движется от НМТ к ВМТ и вытесняет отработанные газы в атмосферу.



## Опережение открытия клапанов выпуска.

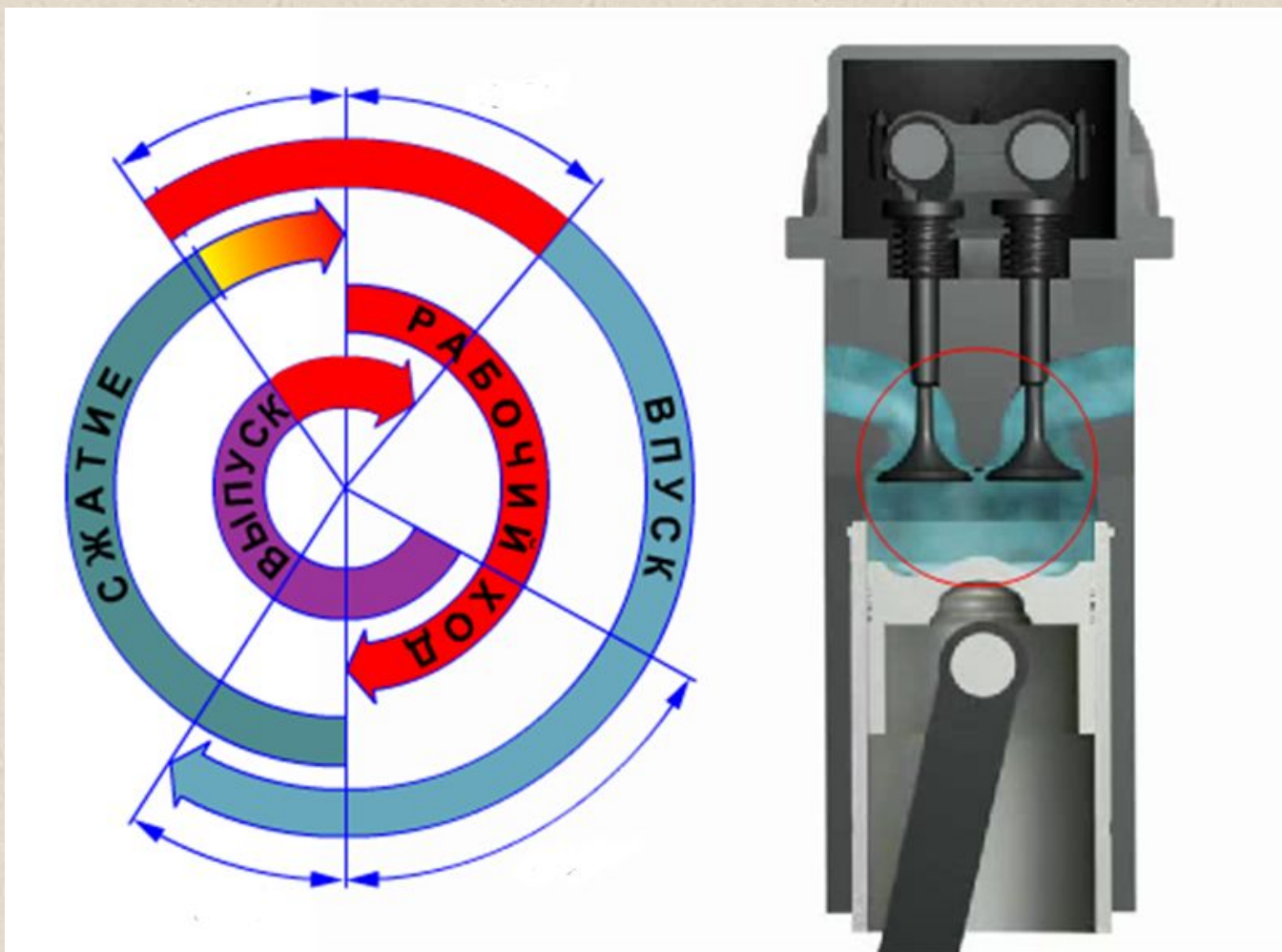
Для ускорения выпуска газов из цилиндра на такте выпуска, клапаны выпуска открываются с опережением – в такте расширения.





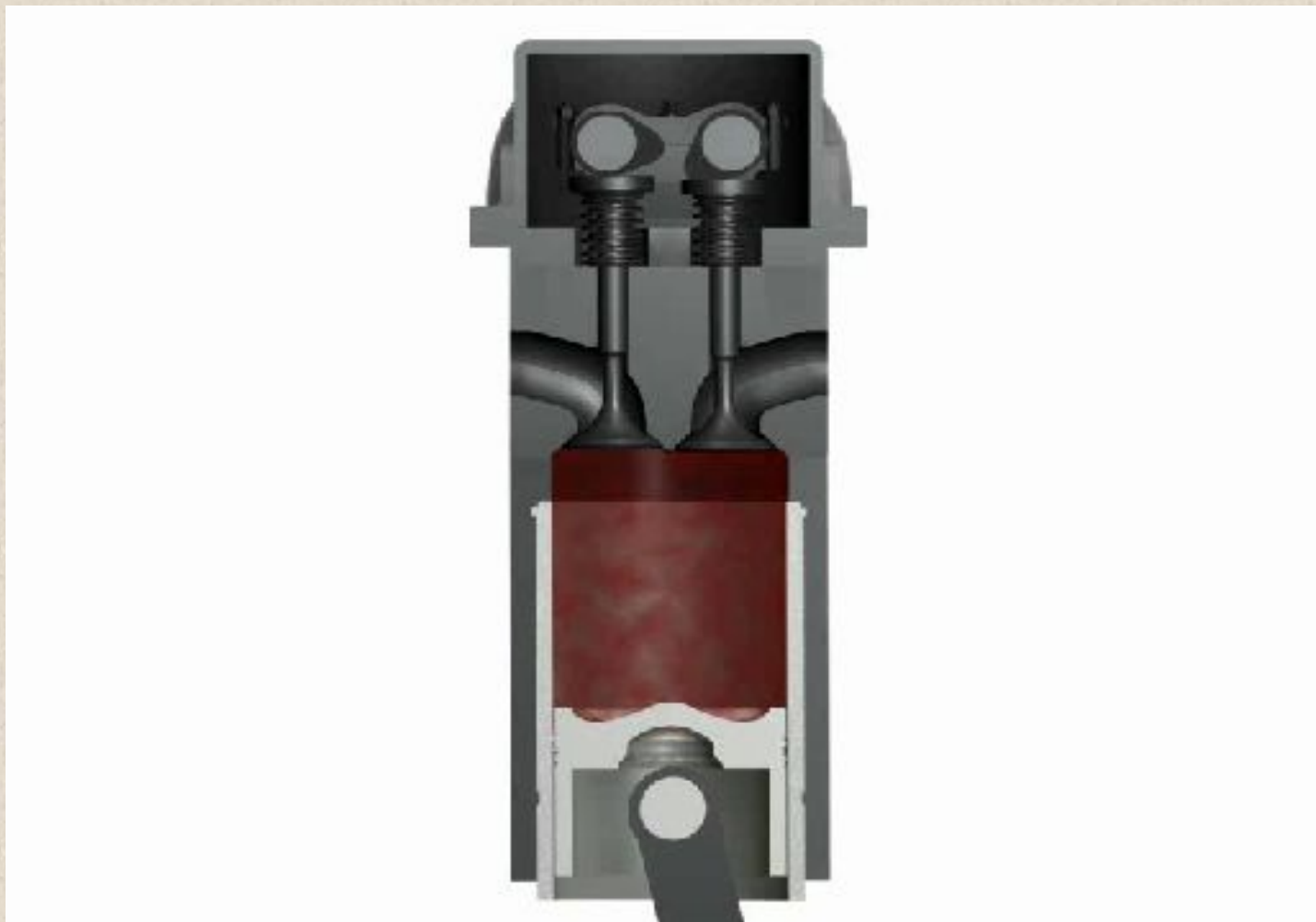
## Перекрытие клапанов.

Для улучшения очистки цилиндра от отработанных газов, клапаны выпуска закрываются после ВМТ – на такте впуска. В конце такта выпуска и в начале такта впуска клапаны впуска и выпуска одновременно находятся в открытом состоянии.



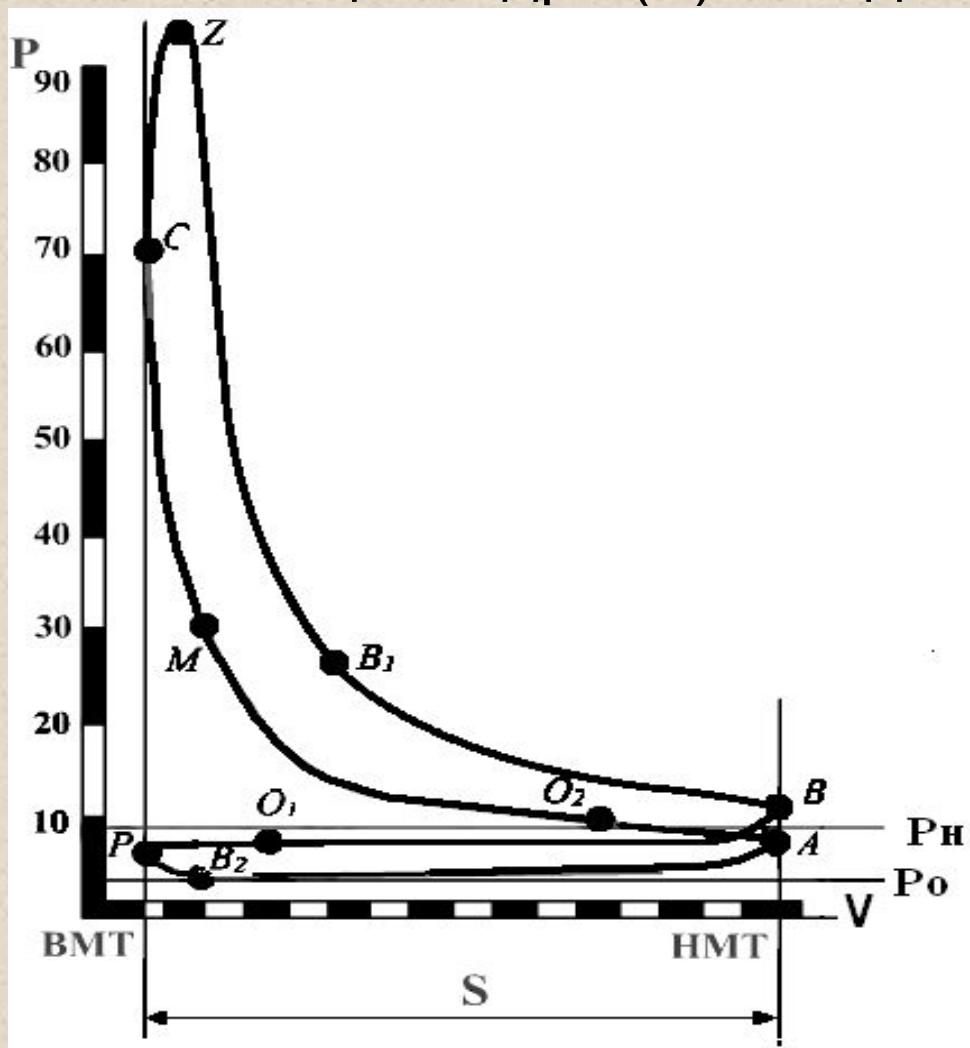
## **Продувка воздухом камеры сгорания.**

В период перекрытия клапанов происходит продувка воздухом камеры сгорания. В результате продувки улучшается очистка цилиндра от отработанных газов.



## Индикаторная диаграмма рабочего цикла.

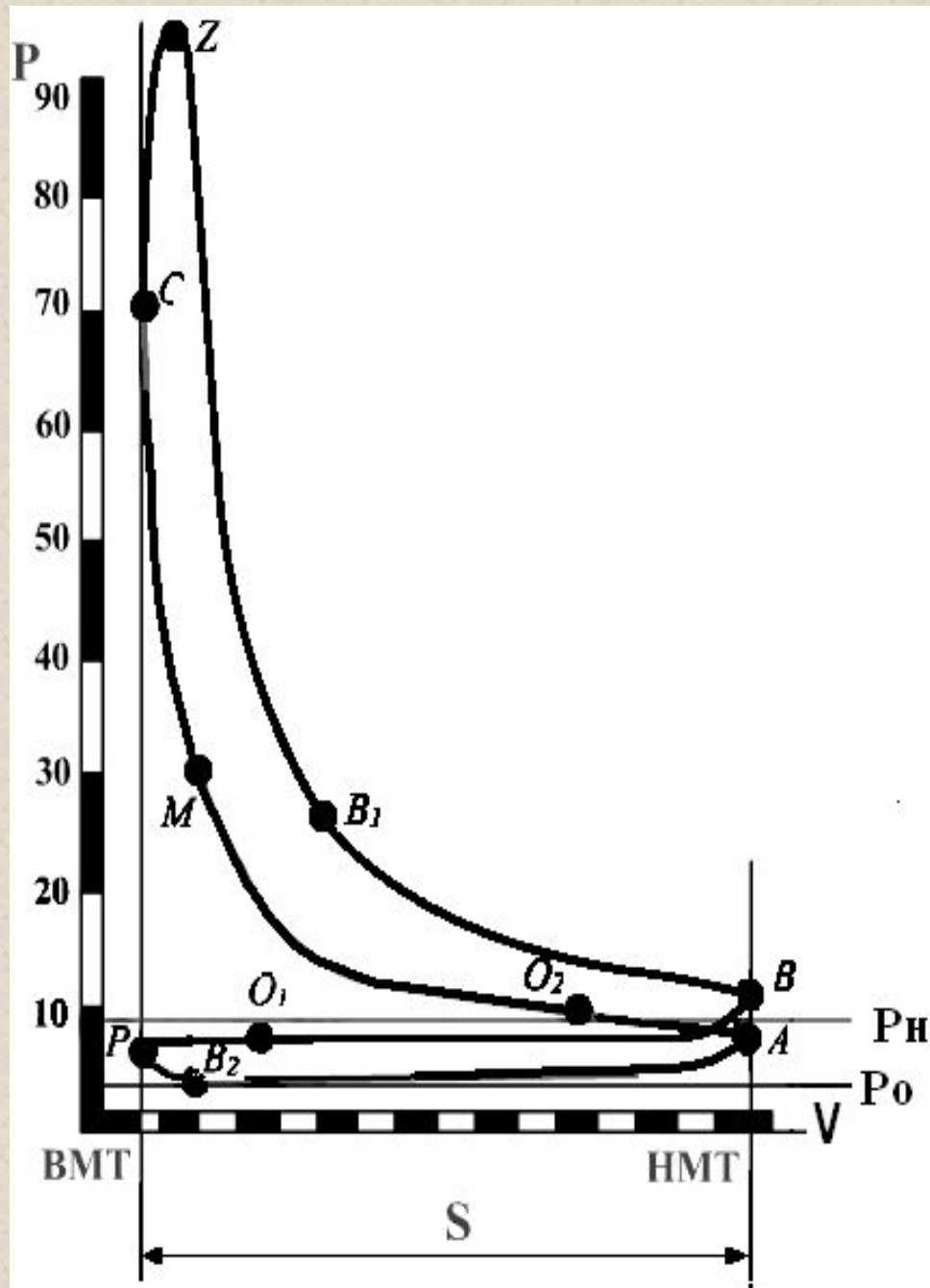
Это графическое выражение изменения давления газов в цилиндре двигателя ( $P$ ) в зависимости от изменения объема цилиндра ( $V$ ) за один рабочий цикл.



Горизонтальной линией индикаторной диаграммы ( $P_0$ ) показано атмосферное давление.

Линией  $P_H$  — давление наддува.

Две вертикальные линии соответствуют положениям поршня в ВМТ и НМТ.



**P-A** – такт впуска.

**A-C** – такт сжатия.

**C-Z-B** – такт расширения.

**(C-Z)** – участок интенсивного горения рабочей смеси.

**(Z-B)** – участок интенсивного уменьшения давления и температуры.

**B-P** – такт выпуска.

$O_1$  – точка открытия впускного клапана.

$O_2$  – точка закрытия впускного клапана.

$B_1$  – точка открытия выпускного клапана.

$B_2$  – точка закрытия выпускного клапана.

$O_1 - B_2$  – участок перекрытия клапанов.

## **4 Учебный вопрос.**

**Понятие о тепловом балансе двигателя, КПД, литровой и габаритной мощности, удельном весе двигателя.**

## Тепловой баланс.

Под **тепловым балансом** двигателя понимают распределение тепла, выделенного при сгорании топлива в цилиндрах, на полезную работу и на различного вида потери.

$$Q_o = Q_e + Q_m + Q_{ог} + Q_{охл}$$

$Q_o$  – общее количество тепла;

$Q_e$  – эффективное тепло (28-38%);

$Q_m$  – тепло расходуемое на механические потери (5-10%);

$Q_{ог}$  – потери тепла с отработанными газами (30-45%);

$Q_{охл}$  – потери тепла в системе охлаждения (15-30%).

**КПД двигателя** – это отношение количества тепла преобразованного в работу ко всему теплу, выделенному при сгорании топлива в цилиндрах. КПД дизелей равно 0,28-0,38.

**Эффективная мощность ( $N_e$ )** – мощность, снимаемая с коленчатого вала и идущая на совершение внешней работы.

**Литровая мощность ( $N_l$ ) ( $N_l = N_e / N_h$ )** – величина эффективной мощности, снимаемая с 1 литра рабочего объема.

**Габаритная мощность ( $N_g$ ) ( $N_g = N_e / N_{дв}$ )** – величина эффективной мощности, снимаемая с единицы объема двигателя.

**Удельный вес ( $G_y$ ) ( $G_y = G_{дв} / N_e$ )** – вес двигателя, приходящийся на единицу эффективной мощности.

## Сравнительная оценка двигателей.

Параметры	Т-72А	БМП-2
Марка двигателя	В-46-6	УТД-20 С1
Расположение цилиндров	V-образное с углом развала 60 <sup>0</sup>	V-образное с углом развала 120 <sup>0</sup>
Число цилиндров	12	6
Диаметр цилиндра (мм)	150	150
Литраж (л)	38,88	15,9
Степень сжатия	14	15,8
Секундный расход воздуха (кг/с)	1,3	
Максимальная мощность (л.с)	780 при 2000 об/мин	285-300 при 2600 об/мин
Расход топлива на 1 км пути (л)	4,3	1,3
Максимальная частота вращения коленчатого вала двигателя на холостом ходу (об. мин)	Не выше 2300	2900
Минимально устойчивая частота вращения коленчатого вала двигателя на холостом ходу (об.мин)	600-800	700
Гарантийный срок работы (моточасы)	500	500



**Тема № 2. Двигатели внутреннего сгорания.**  
**Занятие №1. «Двигатели внутреннего сгорания».**

---

**Задание на самоподготовку:**

**Изучить:**

- классификацию двигателей внутреннего сгорания;
  - общее устройство ДВС и принцип работы;
  - процессы, происходящие в ДВС используя диаграмму фаз газораспределения и индикаторную диаграмму рабочего цикла дизеля с наддувом.
- 

**Литература:**

1. **Танк Т-72. Техническое описание и инструкция по эксплуатации. М., Воениздат, 1989 г., кн. 2, ч.1, стр. 245-260.**
2. **Двигатели В-46 и В-46-б. Техническое описание. М. Воениздат, 1983 г., стр. 3-13, 23-64.**
3. **Дизель В-84 М (В-84, В-84-1). Техническое описание. М., Воениздат, 1991 г., стр. 4-55.**
4. **Бронетанковое вооружение. М., Воениздат, 1991 г., стр. 38-79.**