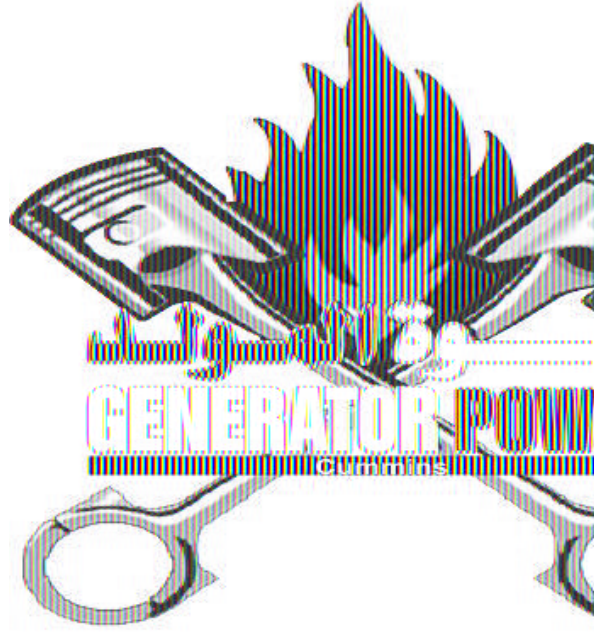
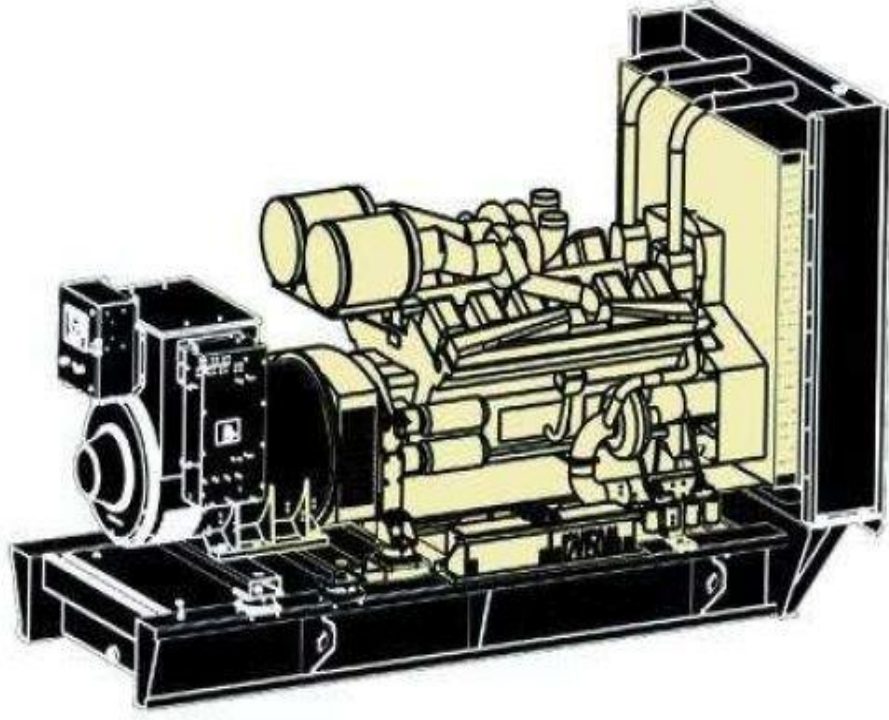


صيانة - توريد - تركيب - قطع غيار

Maintenance - supply - installation Parts



من نحن

THE MESSAGE

مؤسسة قوة المولد

تأسست مؤسسة قوة المولد وبدأت نشاطها في جدة وسط عالم المعدات الثقيلة والمولدات والمحركات Cummins عام 2013م. تتميز مؤسسة قوة المولد بحرصها الدائم على مواكبة ركب التقدم واستخدام كل ما هو جديد في عالم المعدات الثقيلة، لانجاز الأعمال بالصورة العصرية وبما يحقق رضاء العميل ويضمن رضاؤه؛ وهو الهدف الذي نطمح إليه دائماً، تمتلك مؤسسة قوة المولد فنيين مدربين ماهرين على مستوى عالي من الخبرات في مجال صيانة Cummins .

Generator Power

Establishment was established in Jeddah and started business of heavy machineries, generators and motors Cummins in 2013.

Generator Power Establishment is renowned of its constant keenness to cope with advance convoy; using all the new and modern trends in field of heavy machineries, to implement business in a modern way to satisfy clients, which is the goal that we always looking for. Generator Power Establishment has trained skilled technicians, with high level of experiences in field of Cummins maintenance.



THE VISION & MESSAGE

الرؤية ورسالة

الرؤية

من الرؤية إلى القيم، علاقات طويلة الأمد مبنية على التعاون البناء ورغبتنا في التعاون تضع مؤسسة قوة المولد في وضع مميز في مجال المعدات الثقيلة والمولدات الكهربائية. نبني علاقات على فهم التحديات التي تواجه الزبائن، سواء كانت كبيرة أو صغيرة. نحن مدركين لما هو مهم، ونقدم الأجوبة والحلول الفعالة من حيث التكلفة.

The Vision

From the vision to the values, we have long term relations based on constructive cooperation, our passion to cooperation places Generator Power Establishment in a unique position in field of heavy machineries and electrical generators.

Our relations built on understanding of client's challenges; whether significant or simple challenges. We are aware of what is more important, so we present case effective solutions in terms of cost.

رؤيتنا

أن نصبح المؤسسة الرائدة المفضلة في مجال المعدات الثقيلة والمولدات الكهربائية.

Our Vision

We aim to become the favorite pioneering Establishment in field of heavy machineries and electrical generators.

الرسالة

تلتزم مؤسسة قوة المولد بتقديم مستوى عالي من الخدمات والمنتجات طبقاً لمعايير الجودة. تحرص مؤسسة قوة المولد على إرضاء عملائها بإعطائهم الضمانات الممتازة. تعتقد مؤسسة قوة المولد اعتقاداً راسخاً بأن عملية تطوير المؤسسة ترتبط بخبراتها الفنية؛ في مجال المعدات الثقيلة والمولدات الكهربائية. يشهد تاريخ مؤسسة قوة المولد بأن لديها خبراء في صيانة المعدات الثقيلة والمولدات الكهربائية، حيث أن الهدف الرئيسي لمؤسستنا هو مواكبة التقنية الحديثة.

The Message

Generator Power Establishment is committed to present a high level of services and products according to quality standards.

Generator Power Establishment is keen to satisfy its clients by providing excellent guarantees.

Generator Power Establishment believes in strongly that the process of developing the Establishment; links with its technical experiences, in field of heavy machineries and electrical generators.

The history of Generator Power Establishment; witnesses that it has expertise in maintenance of heavy machineries and electrical generators, as the key goal of our Establishment is to cope with modern technology.

تمتيز مؤسسة قوة المولد بالخبراء الفنيين في عالم الصيانة والتركيبات الحديثة؛ حيث تم اكتساب الخبرة من خلال عمل الفنيين مع شركة العليان GCC وكيل CUMMINS، مدة العمل مع شركة العليان للفنيين ما بين 5-10 سنوات.

Our Uniqueness

Generator Power Establishment is unique in terms of technical expertise, in field of maintenance and modern installation; as such experience has been gained through working with technicians in OLAYAN GCC, agent of CUMMINS, period of working with OLAYAN GCC technicians between 5-10 years.

التميز في الأعمال OUR UNIQUENESS



الأعمال مجال التخصص

OUR SPECIALIZED BUSINESS



الأعمال مجال التخصص

1-تعتبر مؤسسة قوة المحرك رائدة في صيانة المولدات CUMMINS بالإضافة إلى توريد قطع الغيار الدقيقة التي لا تتوفر عند الوكيل أو في السوق المحلي؛ ونعتبر المرجع في السوق للتأكد من جميع أجزاء المحرك الخاصة من خلال برامج Cummins Quickserv التي نعمل عليها بواسطة خبراء مختصين.

Our Specialized Business

1-Generator Power Establishment is a leading firm in generator maintenance; in addition to supplying small spare parts; which are not available with the agent or the local market. We consider the market as reference to insure that all availability motor parts, through Cummins Quickserv program; which we work on with specialized experts.

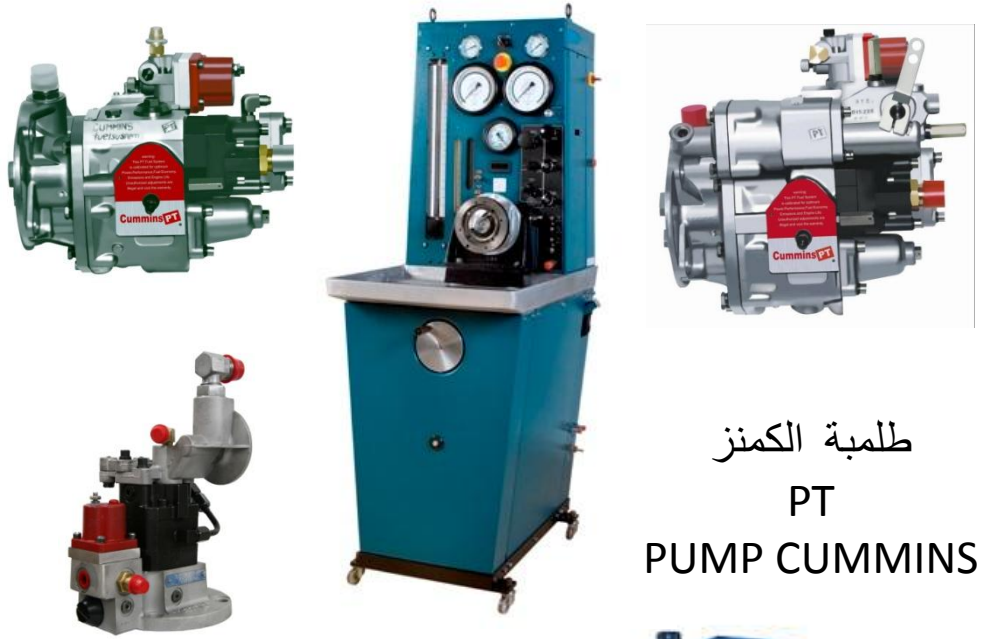


OUR SPECIALIZED BUSINESS

الأعمال مجال التخصص

2-صيانة ظلمبات (نظام الحقن) الديزل والبخاخات CUMMINS STC & PTD
TS & PT ونحن الوحيديين في سوق العمل الذين نعمل استناداً على القراءات الخاصة المعتمدة لدى كتيبات شركة CUMMINS للحصول على أدق النتائج؛ ولا ينافسنا أحد في هذا المجال وجميع معاداتنا من الولايات المتحدة الأمريكية.

Maintenance of pumps (injection system) diesel and-2
injections/atomizers CUMMINS STC & PTD & TSM& PT, we are the sole company in the market, we work depending on the special readings of CUMMINS approved brochures in order to obtain accurate results; no company compete us in .this field, all our machineries are USA made



ظلمبة الكمنز

PT

PUMP CUMMINS



كمنز البخاخات

CUMMINS INJECTION
STC & PTD & TS



الأعمال مجال التخصص

OUR SPECIALIZED BUSINESS

3- إصلاح كافة التيربوهات وتوفير قطع الغيار اللازمة.
3- **Repair all turbines and provide the necessary spare parts-3**



4- إصلاح ظلمبات الماء وتوفير الصوف إذا لم يتوفر في الشركة، نحن نتعامل مع أكبر الشركات في توريد الصوف الخاصة بالماء بجميع المقاسات؛ من ألمانيا والصين واليابان حسب الخامة المستخدمة في الصوف.

We repair water pumps and provide seal water if-4
not available in company, we deal with most renowned companies in supplying seals water of all the sizes, from Germany, China and Japan according to . raw material used in seal water





5-صيانة رؤوس المحركات

نحن الوحيدون الذين يختبرون رؤوس المحركات بجهاز الخلخلة؛ لكي نوفر للمحرك الضغط الكامل وأيضاً يتوفر لدينا جهاز الصنفرة الكهربائي.

Maintenance of Motor Heads-5

We are the only company who test motor heads by rarefaction system; in order to provide full pressure to the motor, we also provide electrical sandpaper.



6- يعتبر جدول الصيانة المتبع من الوكيل GCC العليان والمعتمد من الوكيل؛ هو مرجع مهم لنا لتحديد الساعات لصيانة المحرك.

GCC The regular maintenance schedule of the agent OLYAN-6 and approved by the agent, considered as our important reference to specify the hours of motor maintenance

GCC (OLYAN)		Cummins Power Generation		GCC العليان		
شركة المقاولات العامة General Contracting Company						
يجب اتباع خطوات الصيانة التالية حتى تحافظ على المحرك وتتمتع بتغطية الضمان له THESE MAINTENANCE CHECKS MUST BE COMPLETED TO MAINTAIN WARRANTY COVERAGE						
جدول مواعيد الصيانة الدورية						
صيانة أخرى	٦٠٠٠ ساعة أو كل عامين	سنوياً	١٥٠٠ ساعة أو كل عام	٢٥٠ ساعة أو كل ستة شهور	أسبوعياً	
	كر الصيانة السابقة	كر الصيانة السابقة	كر الصيانة السابقة	كر الصيانة السابقة	كر الصيانة اليومية	
<ul style="list-style-type: none"> دينامو الشحن المولد المارش (السلف) كمبريسور الهواء (غير كمنز) البطاريات كمبريسور التكييف النظم الهيدروليكية للمجموعات بعاليه اتباع تعليمات الصيانة المقترحة من المصنع لهذه المجموعات. 	<ul style="list-style-type: none"> اختبر المجموعات التالية: التربو/تشارجر. ممتص الاهتزازات على عمود الكرنك. كمبريسور الهواء (كمنز/هولست) حامل المروحة. مجموعة وسيط المروحة. ظلميه المياه. نظف دورة التبريد و استبدل سائل التبريد 	<ul style="list-style-type: none"> قم بتغيير الخراطيم اذا لزم الامر. اكشف على البطاريات. نظف الحرك بالخار. اربط مسامير التحميل. اكشف على الخلوص الحوري لعمود الكرنك اكشف على طبات الزنك الموجودة في الجبال الحراري للمحركات البحرية اكشف على صواميل رباط التربو 	<ul style="list-style-type: none"> اضبط التاكيبات والبخاخات قم بتغيير زيت الحرك قم بتغيير الفلاتر التالية فلاتر زيت الحرك فلاتر المياه باص للزيت فلاتر الوقود. فلاتر المياه نظف / استبدل منفذ الهواء. فلاتر الهواء لكمبريسور اكشف على تركيز ومانع (DCA4) ال التجمد على سائل التبريد 	<ul style="list-style-type: none"> اكشف على فلاتر الهواء اكشف على الواسير و الخراطيم والقفاز. اكشف على مبيد الاسناد فلاتر الهواء. صفي خزان الهواء. اكشف على مصفاة دخول المياه للماكينات البحرية. نظف / استبدل الماء للماكينة ظاهريا لاي تلف / تهريب وحالة السيور واسمع الى اي صوت غير عادي ظاهريا اختبر المروحة صفي أي ماء او زيرواسب موجودة بخزان الوقود او فلاتر الوقود. نظف فلاتر الهواء 		
ملحوظة : عندما تكون عدد ساعات تشغيل الماكينة غير كافية يتم استخدام مدة التشغيل بمعنى يتم استخدام ساعات التشغيل أو المدة أيهما ينقضي أولاً						
شركة كمنز تستخدم وتقتصر على مستخدمي محركاتها استعمال فلاتر Fleetguard						
<input type="checkbox"/> USE 15W-40 HEAVY DUTY DIESEL ENGINE OIL API PERFORMANCE CATEGORIES OF CE,CF-4, CE/SG, CF4/SG API,CE,CF4, CE/SG, CF4/SG			<input type="checkbox"/> استخدام زيت محرك 15W-40 خدمة شاقة بمواصفات			
<input type="checkbox"/> FOR MORE DETAILS REFER TO YOUR OPERATION AND MAINTENANCE MANUAL.			<input type="checkbox"/> لزيد من التفصيل ارجع الى كتاب التشغيل والصيانة.			
<input type="checkbox"/> FOR ASSISTANCE CONTACT THE BRANCH NEAREST TO YOUR LOCATION.			<input type="checkbox"/> للمساعدة اتصل باحد فروع الشركة الاقرب الى موقعك.			
MAINTENANCE SCHEDULE						
DAILY 'A' SERVICE	WEEKLY	250 HOURS OR 6 MONTHS 'B' SERVICE	1500 HOURS OR 1 YEAR 'C' SERVICE	ANNUAL	6000 HOURS OR 2 YEARS 'D' SERVICE	OTHER
	REPEAT DAILY CHECK	REPEAT DAILY / WEEKLY	REPEAT PREVIOUS INTERVALS	REPEAT PREVIOUS INTERVALS	REPEAT PREVIOUS INTERVALS	
<ul style="list-style-type: none"> CHECK OPERATOR'S REPORT. CHECK ENGINE: OIL LEVEL, COOLANT. IF MAKE-UP COOLANT IS REQUIRED, DC A4 CONCENTRATION MUST BE CHECKED. VISUALLY INSPECT ENGINE FOR: DAMAGE, LEAKS, LOOSE OR FRAYED BELTS AND LISTEN FOR UNUSUAL NOISES. VISUALLY INSPECT FAN. DRAIN WATER/ SEDIMENT FROM FUEL TANKS, FUEL FILTERS AND FUEL / WATER SEPARATOR. CHECK/CLEAN AIR CLEANER, PRECLEANER AND CLEANER, PRECLEANER AND DUST PAN. 	<ul style="list-style-type: none"> CHECK AIR CLEANER. CHECK PIPING HOSES AND CLAMPS. CHECK RESTRICTION INDICATOR. CLEAN/CHANGE - AIR CLEANER ELEMENT. DRAIN AIR TANKS. CHECK WATER INLET SCREENS (MARINE ONLY). 	<ul style="list-style-type: none"> CHANGE ENGINE OIL. CHANGE FILTERS: OIL FULL FLOW, OIL BY-PASS, FUEL FILTER, WATER FILTER. CLEAN/CHANGE: - CRANKCASE, BREATHER. AIR COMPRESSOR, AIR COMPRESSOR, AIR FILTER. CHECK COOLANT ADDITIVE (DCA4) AND ANTIFREEZE CONCENTRATION (ALL APPLICATIONS). 	<ul style="list-style-type: none"> ADJUST CROSSHEADS VALVES AND INJECTORS. 	<ul style="list-style-type: none"> REPLACE HOSES AS REQUIRED. CHECK COLD START THERMAL AIDS. CHECK BATTERIES. STEAM CLEAN ENGINE. TIGHTEN MOUNTING BOLTS. CHECK: - CRANKSHAFT END CLEARANCE. CHECK HEAT- EXCHANGER ZINC PLUGS ANNUALLY OR AS REQUIRED (MARINE ONLY) CHECK: - TURBOCHARGER MOUNTING NUTS. 	<ul style="list-style-type: none"> INSPECT THE FOLLOWING ASSEMBLIES: - TURBOCHARGER - VIBRATION DAMPER. AIR COMPRESSOR (CUMMINS) HOLSET. FAN HUB. IDLER PULLY ASSEMBLY. WATER PUMP. CLEAN AND FLUSH COOLING SYSTEM. 	<ul style="list-style-type: none"> ALTERNATOR. GENERATOR. STARTER. AIR COMPRESSOR (NON-CUMMINS). ELECTRICAL CONNECTIONS. BATTERIES FREON COMPRESSOR HYDRAULIC GOVERNOR FOR THESE COMPONENTS FOLLOW THE MANUFACTURER'S RECOMMENDED MAINTENANCE PROCEDURE.
					6000 HOURS OR 3 YEARS	CLEAN AND CALIBRATE INJECTORS AND FUEL PUMP

7- توريد وتركيب مولدات الطوارئ مع تشغيل و تجهيز كامل الموقع من كبلات وقواطع وغيره.

Supply and install emergency generators and operating the-7
..whole site, as for cables, circuits and others

8- عقود صيانة ومتابعه مولدات الكهرباء.

.Maintenance contracts and follow up electrical generators -8

9- برمجة اللوحات الالكترونية للمولدات كمنز

Programming electronic panels for Cummins generators-9

10- توفير قطع غيار المولدات الكهربائية الأصلية والميكانيكية باقل الاسعار لمولدات كمنز.

To provide spare parts for original electrical and mechanical-10
.generators, with less prices for Cummins generators

11- تجديد وتوضيب المحركات كمنز.

.Renewing and preparation of Cummins motors-11

12- لف واصلاح وصيانة دينمو المولد الكهربائي.

.Coil, repair and maintaining electrical generator-12

13- نقوم بصيانة المولدات الكهربائية في مكانها.

.We maintain electrical generators on the spot -13

14- عمل الصيانة الدورية للمولدات الكهربائية.

.Periodical maintenance for electrical generators-14

15- نقوم بعمل عقود صيانة دورية للشركات والمؤسسات والافراد.

We prepare periodical Maintenance contracts for companies-15
and individuals

16- تصنيع وتجهيز كافة أنواع اللوحات الكهربائية.

.Making and preparing all types of electrical boards-16

17- توصيلات الدوائر الكهربائيه للمكانن الصناعيه.

.Conduction of electrical circuit for industrial machines-17

18- فحص واختبار طاقة المولدات بجهاز Load Banks .

Checking and testing power of generators by Load Banks-18
.device

19- اختبار وفحص Volt / Hz.

.Checking and testing Volt/Hz-19

20- نقوم بالفحص على كامل المولد.

Overall checking for generator-20

21- فحص تشخيص اعطال وصيانة واصلاح جميع المولدات الكهربائية بجميع الاحجام كهربائيا وميكانيكا لمولد كمنز و باقي المحركات.

Checking diagnosis of breakdown, maintenance and repairing-21
all electrical generators of sizes, electrically and mechanically for
.Cummins generator and the rest of motors

SUPPLIES & INSTALLATION

التوريد و التركيب

التوريد

تقدم لكم مؤسسة قوة المولد، مولدات كهربائية بأسعار منافسة وجودة عالية وبقدرات تصل إلى 2000 kva مختلفة الموديلات بدون كاتم صوت أو بكاتم صوت، وحسب طلب نوع الكاتم وتوريد خزانات الديزل بجميع المقاسات وأيضاً لوحات التحويل الأوتوماتيكي (ats) ولوحات التوزيع والمزامنة (synchronizing panels).

Supplies

Generator Power Establishment sell electrical generators with competitive prices and high quality; and powers of 2000 kva in different models with or without muffler, according to the request of muffler type, supplying diesel tanks of all sizes and automatic transfer system (ats), and synchronizing panels.



التركيب

نحن متميزون في مجال تركيب المولدات و التمديدات الكهربائية و مواسير الديزل حيث إننا نوفر أفضل الخامات بأقل التكاليف و بدراسة الموقع واحتياجاته قبل التوريد

Installation

We are unique in field of installation of generators, electrical extensions and diesel pipes, as we provide the best raw materials with less cost; considering the site and requirements prior to supplying.

شركائنا في النجاح
OUR SUCCESS

aggreko



NOUR Communications
Years of excellence...



مجموعة بن لادن السعودية
SAUDI BINLADIN GROUP

