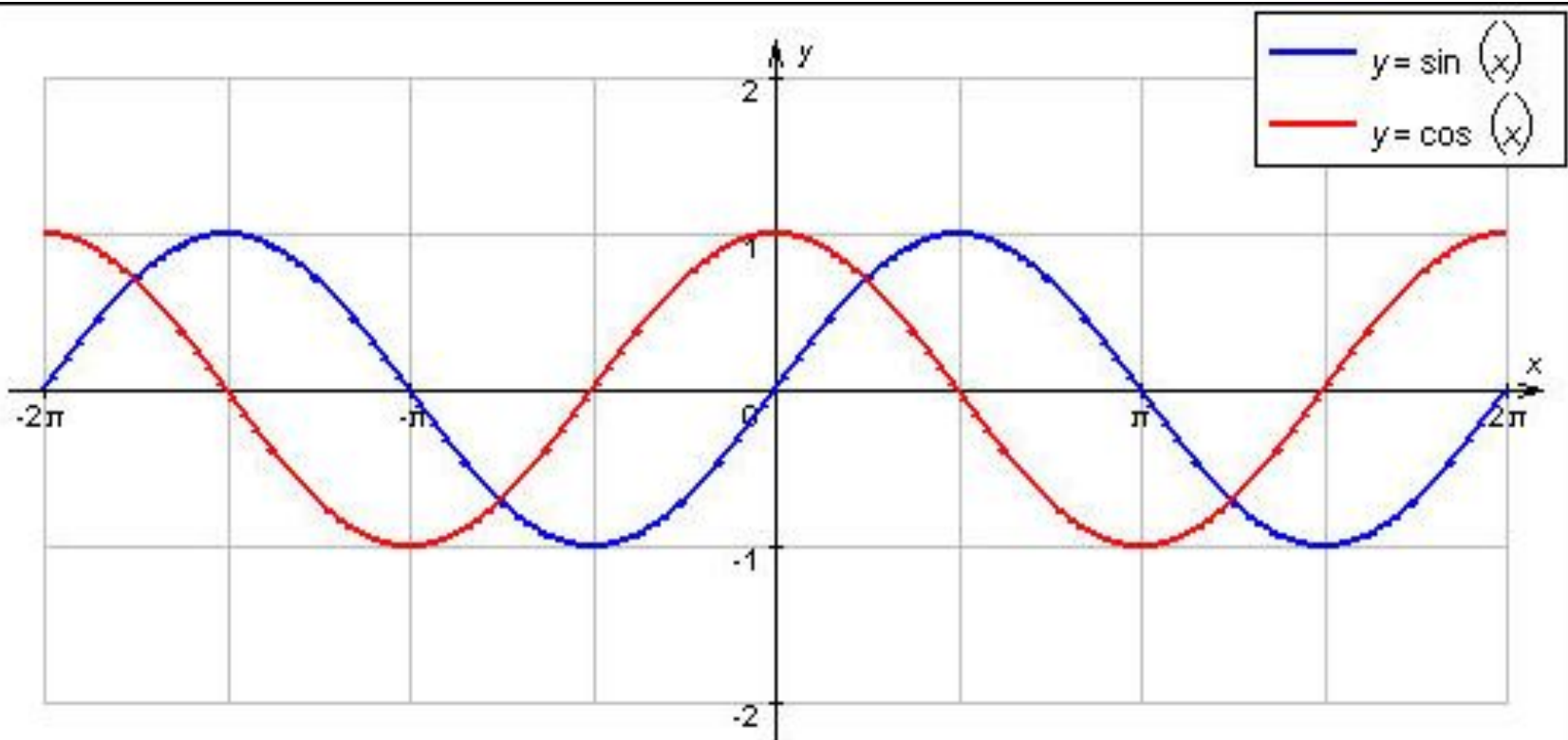


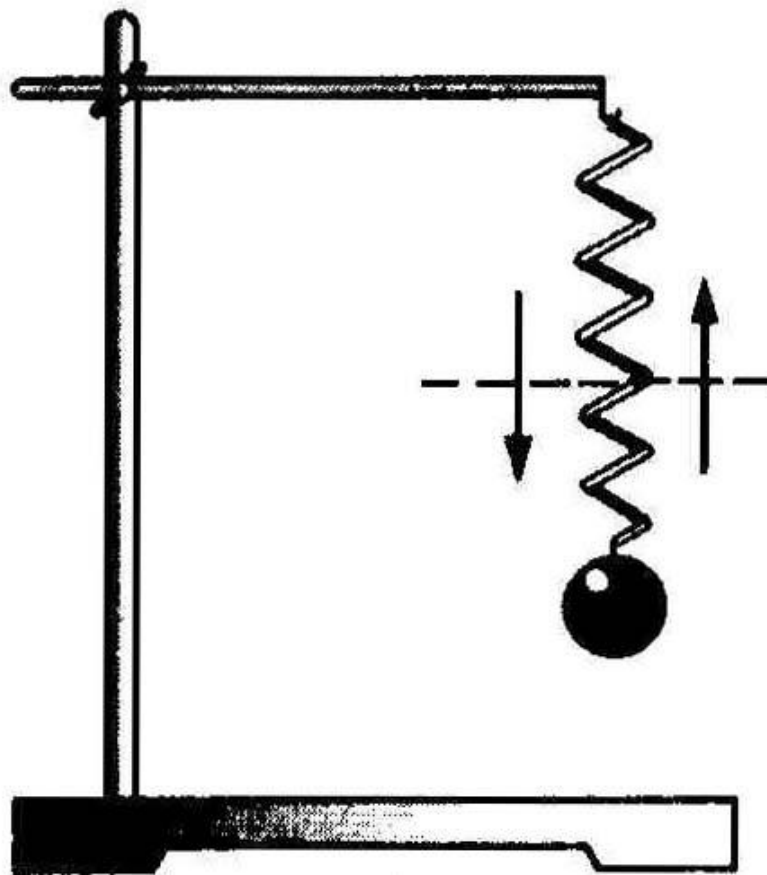
Гармонические колебания



Графики функций \sin и \cos

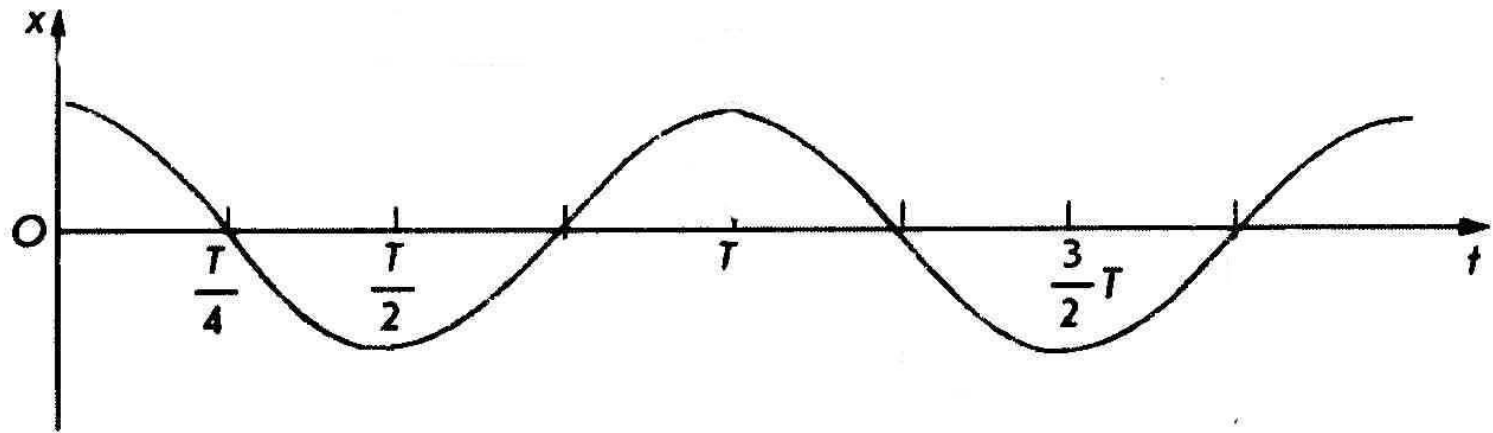


Колебание тела на пружине



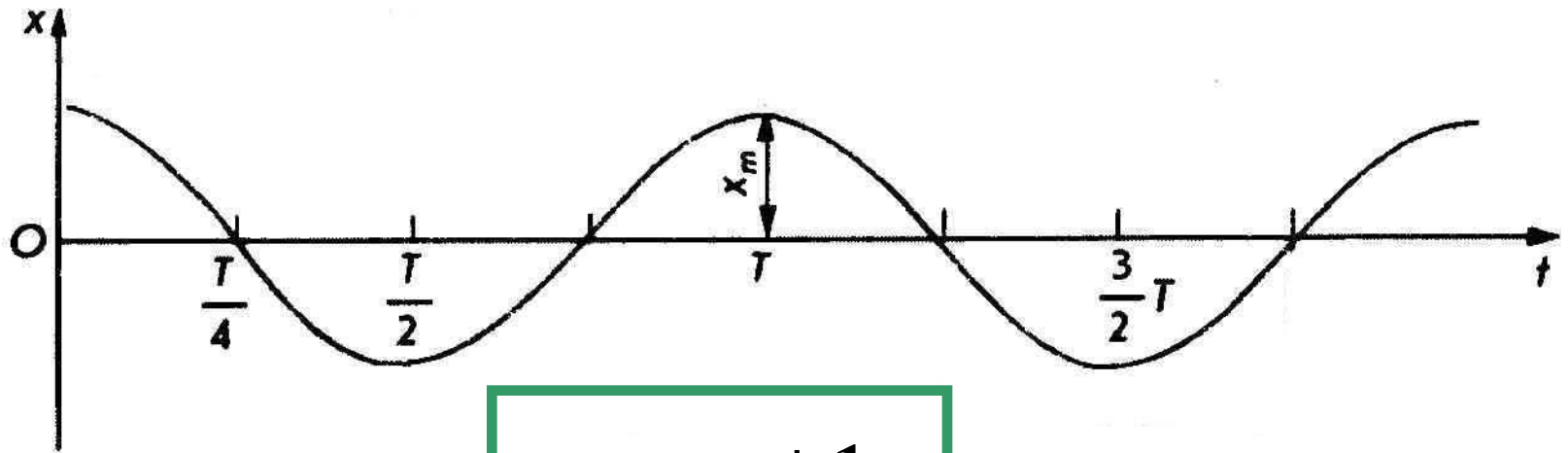
Гармонические колебания -

это периодические изменения физической величины в зависимости от времени, происходящие по закону синуса или косинуса.



Характеристики колебаний

Амплитуда – модуль наибольшего смещения тела от положения равновесия.



$$x_m = \pm 1$$

Характеристики колебания

Амплитуда

начальным
смещением

сообщаемой
скоростью

Решениями уравнения

$$x'' = -\frac{k}{m}x$$

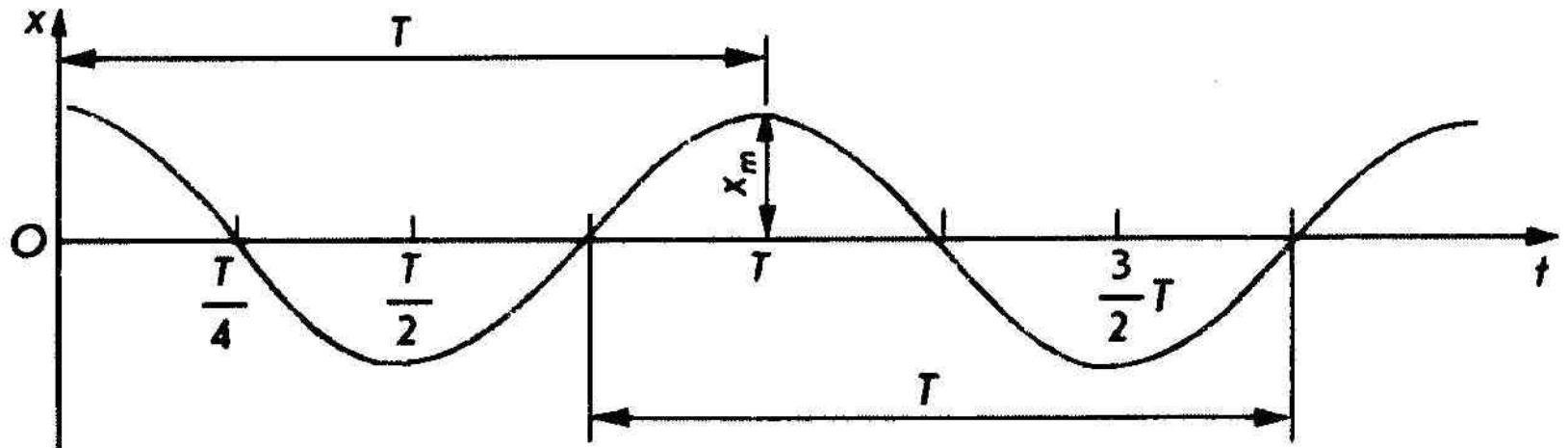
$$x = x_m \cdot \cos \sqrt{\frac{k}{m}}t$$

или

$$x = x_m \cdot \sin \sqrt{\frac{k}{m}}t$$

Период колебаний - T , [с]

минимальный промежуток времени,
через который движения тела
полностью повторяются



Частота колебаний - ν , [Гц]

число колебаний в единицу времени

$$\nu = \frac{1}{T}$$

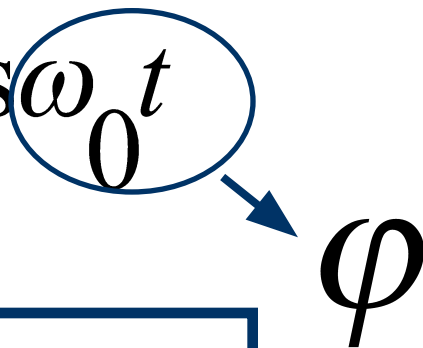
Циклическая частота -

число колебаний за 2π секунды

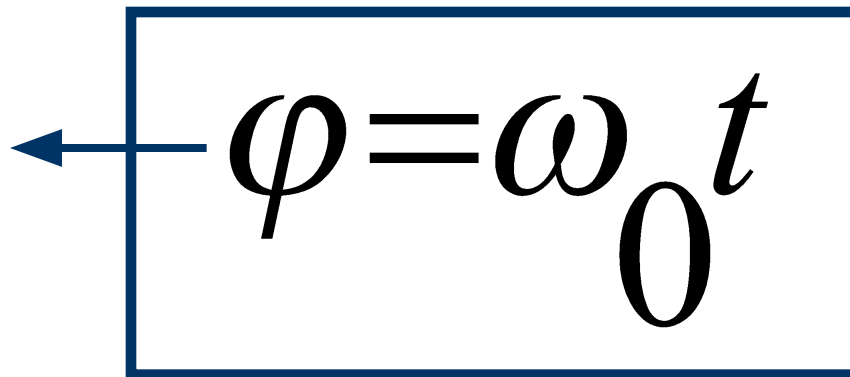
$$\omega_0 = \frac{2\pi}{T}$$

Фаза колебаний

величина, стоящая под знаком \cos или \sin

$$x = x_m \cos \omega_0 t$$


Фаза
колебаний


$$\varphi = \omega_0 t$$