

Физика Электрические явления

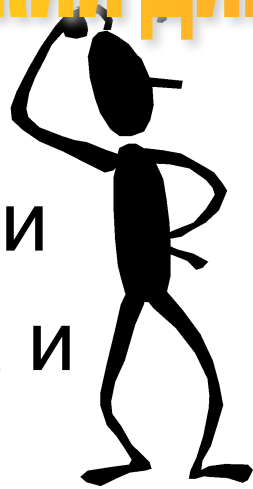
Автор:

Учитель физики МОУ СОШ №118

Шкунова Татьяна Евгеньевна

Повторение домашнего задания (физический диктант)

- Записать закон Ома для участка цепи
- Каким прибором измеряют силу тока и как он включается в цепь?
- Укажите характеристики проводника, от которых зависит его сопротивление
- Каким прибором измеряют напряжение и как он включается в цепь?



Проверь себя

- $I=U/R$
- Амперметр(последовательно)
- l -длина проводника(м), S -площадь поперечного сечения проводника(мм^2), ρ -удельное сопротивление проводника($\text{Ом} \cdot \text{мм}^2 / \text{м}$)
- Вольтметр(параллельно участку, на котором измеряют напряжение)

Последовательное и параллельное соединение элементов электрической цепи

План:

1. Повторение домашнего задания (физический диктант)
2. Объяснение нового материала
3. Домашнее задание
4. Закрепление материала (решение задач)

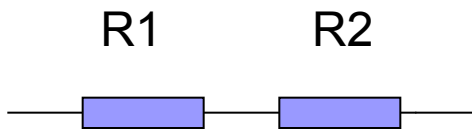
Цель

- Познакомиться с видами соединений элементов электрической цепи.
- Ввести формулы для определения параметров электрической цепи (силы тока, напряжения, сопротивления).
- Определить практическое применение данных видов соединений

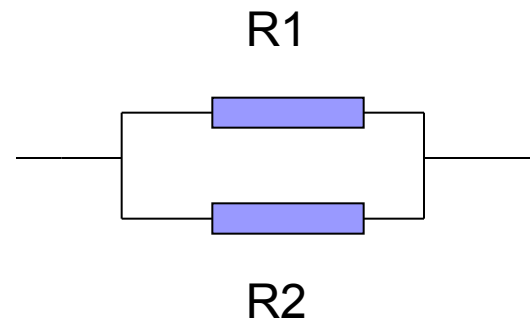
Объяснение нового материала

Основные виды соединений
элементов электрической цепи

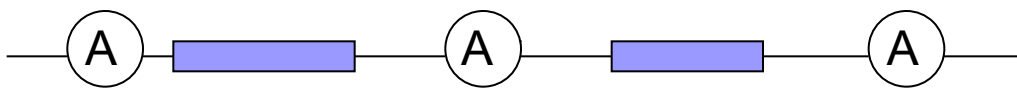
последовательное



параллельное



Последовательное соединение

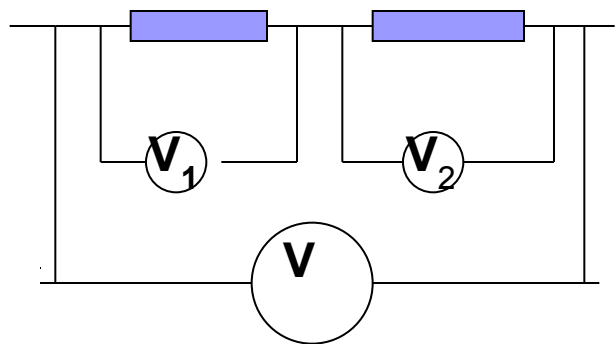


$$I_1 = I_2 = I$$

Элементы
соединяются друг за
другом.

Сила тока на
отдельных участках
цепи одинаковая

напряжение



1. Общее напряжение равно сумме напряжений на отдельных участках

$$U = U_1 + U_2$$

сопротивление

2. Общее сопротивление равно сумме сопротивлений отдельных элементов

$$R = R_1 + R_2$$

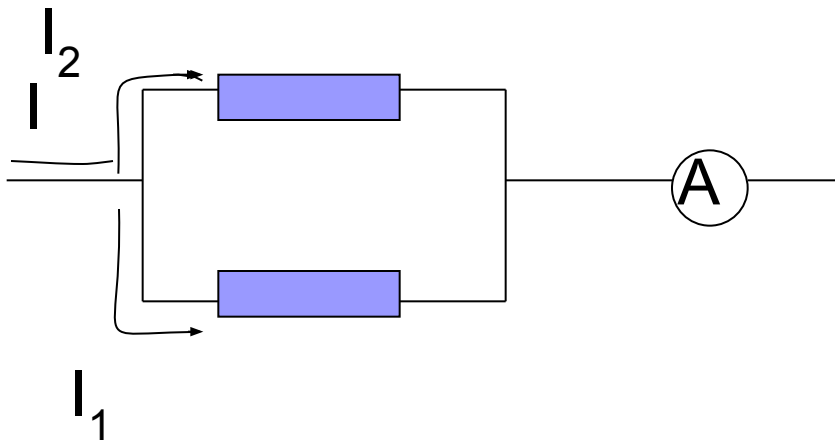
ВОПРОС



Почему при
изготовлении
елочной гирлянды
используют
последовательное
соединение?



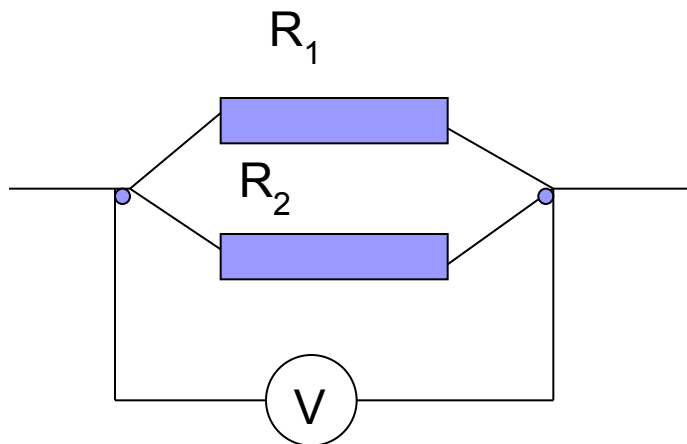
Параллельное соединение



$$I = I_1 + I_2$$

При параллельном соединении общая сила тока равна сумме значений силы тока на отдельных участках

напряжение



При параллельном соединении элементов цепи напряжение на всех участках одинаковое

$$U_1 = U_2 = U$$

Общее сопротивление

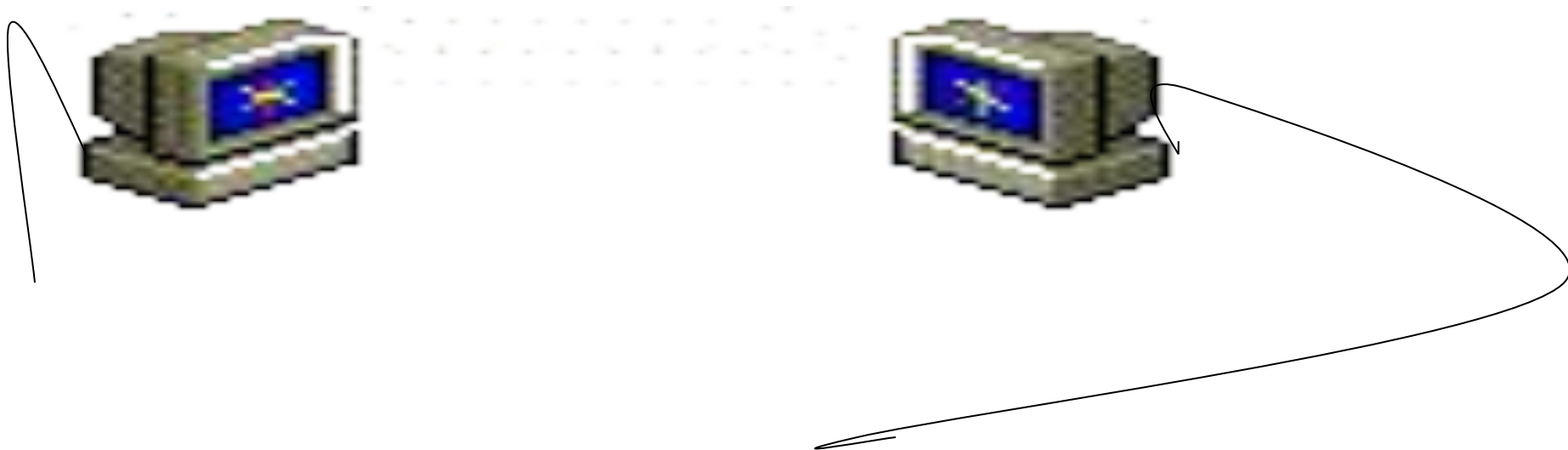
двух элементов находится как отношение произведения этих сопротивлений к их сумме.

$$R = R_1 R_2 / (R_1 + R_2)$$

ВОПРОС



Какой вид соединения необходим для одновременной независимой работы электрических приборов?



Домашнее задание

1. Параграфы №16,17.задачи №68,71.
2. Ответить на вопрос: почему у вольтметров делают большое внутреннее сопротивление, а у амперметров-маленькое.

РЕШАЕМ ЗАДАЧИ



1. Сопротивления $R_1=2$ Ом, $R_2=200$ Ом. Они соединены параллельно. Общее сопротивление:

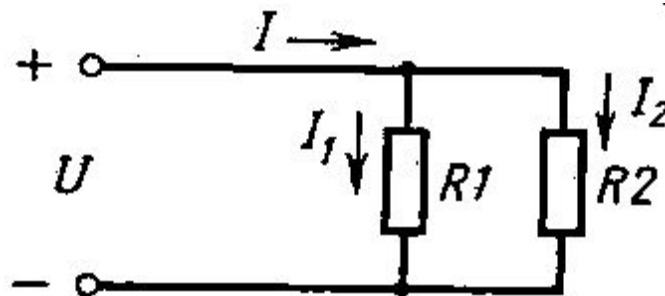
А. $R > 2$ Ом.

Б. $R < 2$ Ом.

В. $R=202$ Ом.

2. Согласно схеме, где $R_1=10$ Ом, $R_2= 2$ Ом, найдите отношение токов I_2 / I_1 .

А. 5. Б. 1/5. В. 1.

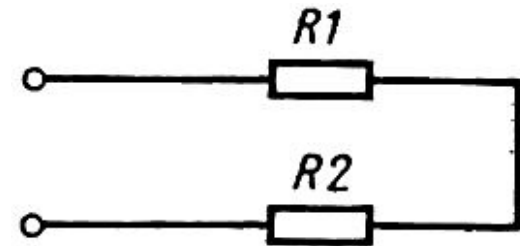


3. Найдите отношение напряжений U_1/U_2 (рис. 3), если $R_1 = 5 \text{ Ом}$, $R_2 = 15 \text{ Ом}$

А. 3.

Б. 1.

В. 1/3.

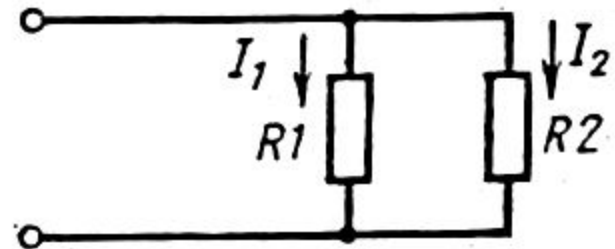


4. Определите общий ток I и ток I_1 (рис. 2), если $R_1 = R_2 = 10 \text{ Ом}$, $U = 10 \text{ В}$.


А. $I = 2 \text{ А}$, $I_1 = 1 \text{ А}$.


Б. $I = 1 \text{ А}$, $I_1 = 0,5 \text{ А}$.


В. $I = 2 \text{ А}$, $I_1 = 2 \text{ А}$.



ОТВЕТЫ

1. Б, 

2. А, 

3. В, 

4. А, 