



Казанский федеральный
УНИВЕРСИТЕТ



Казанский федеральный
УНИВЕРСИТЕТ

Разработка конструкции гидрораспределителя на основе применения аддитивных технологий и исследование его напряженно- деформированного состояния

Студент гр. 2161344

Огриня Мария Владиславовна

Руководитель

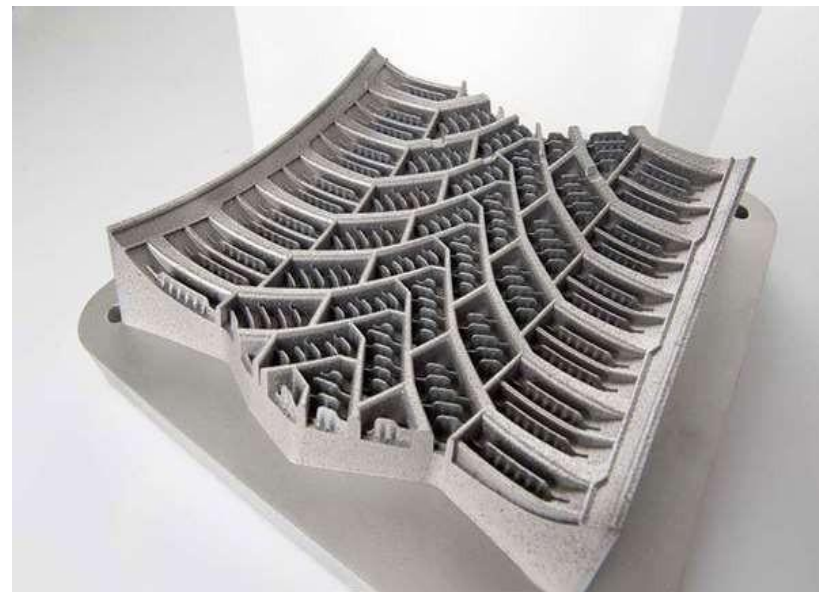
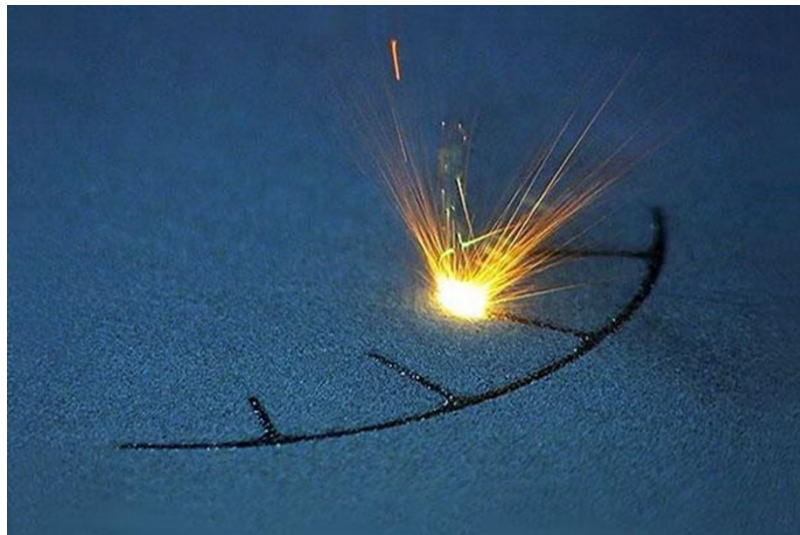
Д.т.н., профессор, зав. кафедрой ВПА

Исрафилов Ирек Хуснемарданович

Разработка конструкции гидрораспределителя на основе применения аддитивных технологий и исследование его напряженно-деформированного состояния

Аддитивные технологии

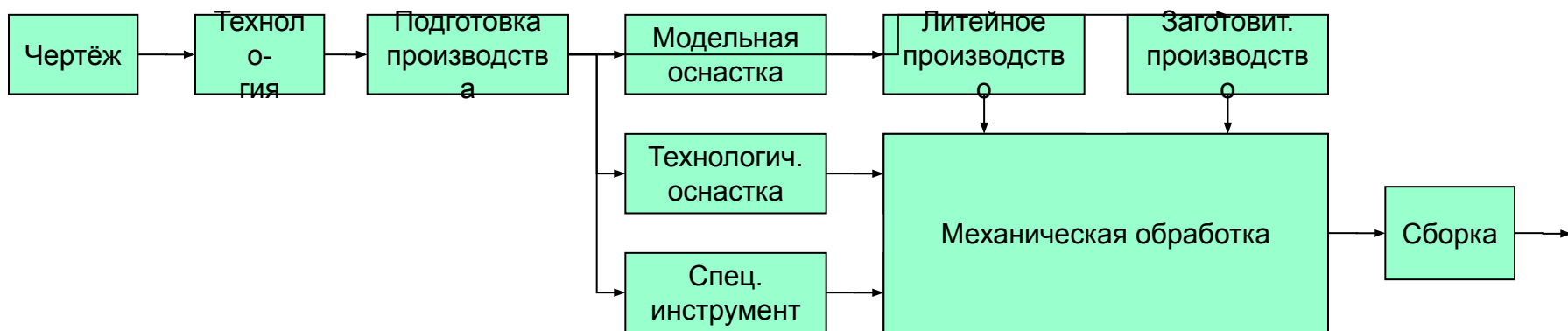
Аддитивные производственные процессы - это выращивание изделий на 3D-принтере по CAD-модели. Этот процесс считается инновационным и противопоставляется традиционным способам промышленного производства.



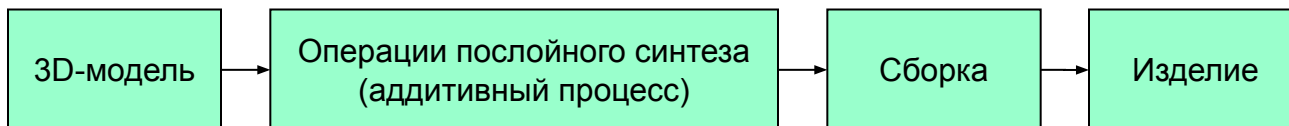
Разработка конструкции гидрораспределителя на основе применения аддитивных технологий и исследование его напряженно-деформированного состояния

Особенности технологии трехмерной печати

Традиционное производство



Прямое цифровое производство

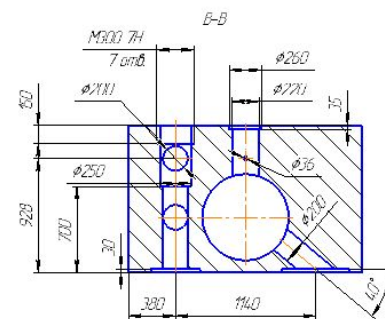
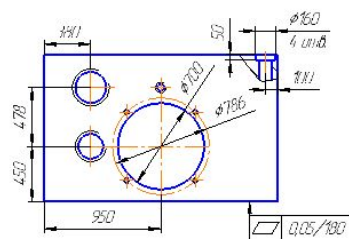
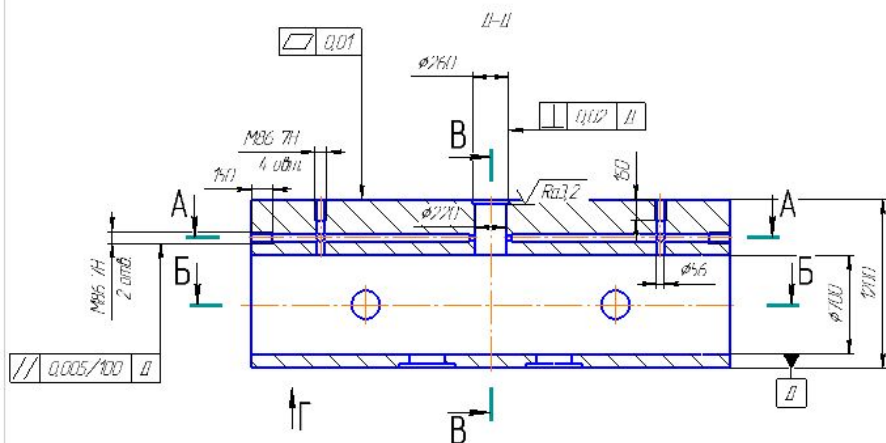
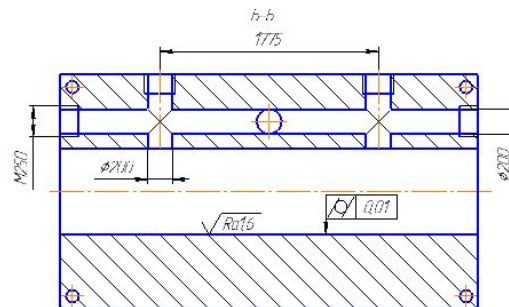
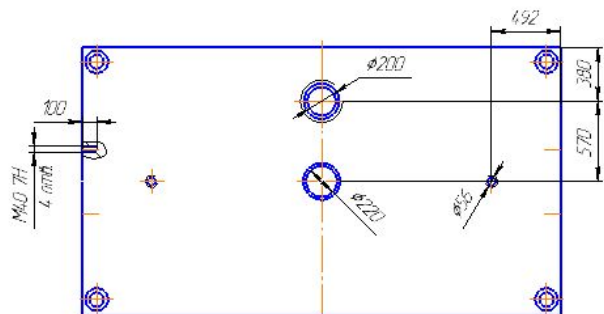


Значительно сокращается длительность производственного процесса, а соответственно и уменьшается его стоимость.



Разработка конструкции гидрораспределителя на основе применения аддитивных технологий и исследование его напряженно-деформированного состояния

Расчет конструкции гидрораспределителя

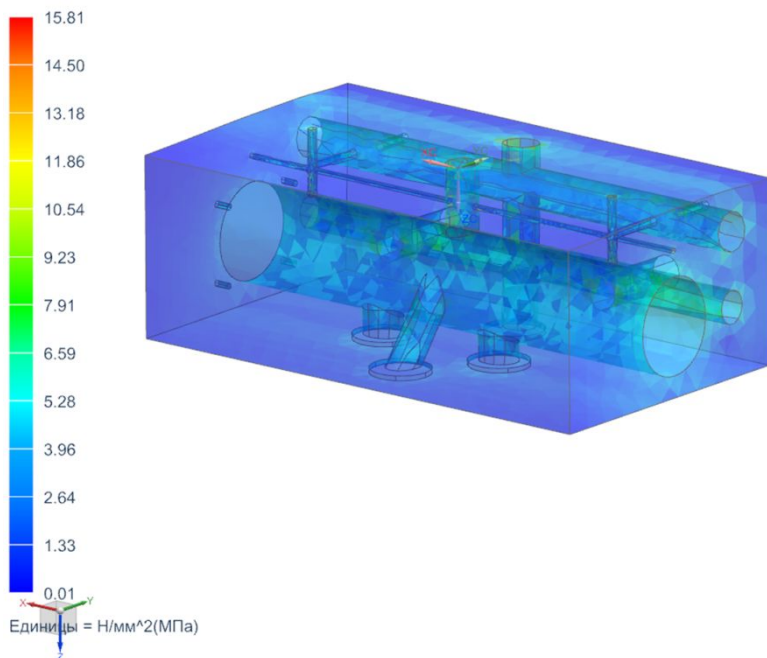


Разработка конструкции гидрораспределителя на основе применения аддитивных технологий и исследование его напряженно-деформированного состояния

Имитация нагрузок. Расчет на прочность.

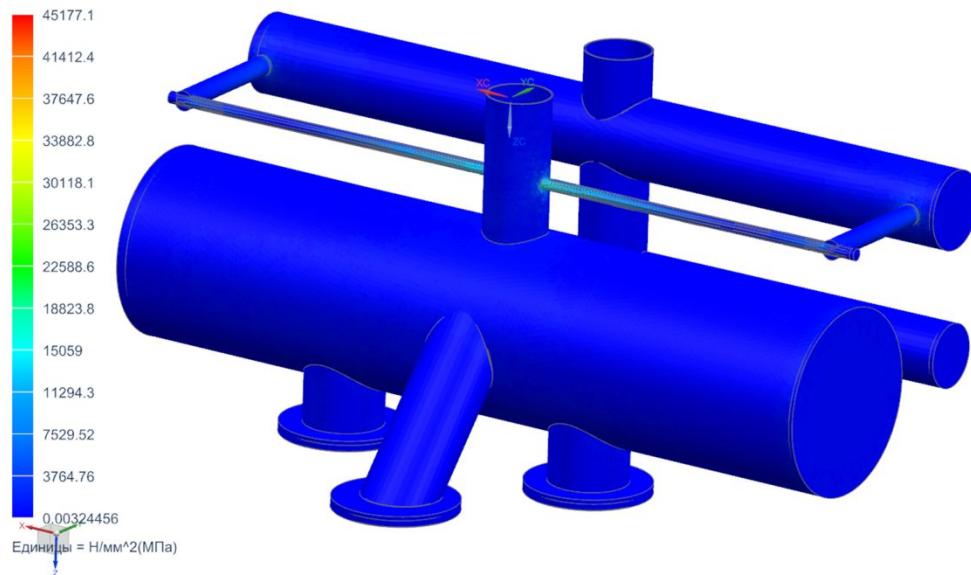
Традиционная конструкция

model1_sim1 : Solution 1 Результат
Subcase - Static Loads 1, Статический шаг 1
Напряжение - По элементам, По Мизесу
Мин. : 0.01, Макс. : 15.81, Единицы = Н/мм²(МПа)
Деформация : Перемещение - По узлам Величина



Оптимизированная конструкция

model2_sim1 : Solution 1 Результат
Subcase - Static Loads 1, Статический шаг 1
Напряжение - По элементам, По Мизесу
Мин. : 0.00324456, Макс. : 45177.1, Единицы = Н/мм²(МПа)
Деформация : Перемещение - По узлам Величина

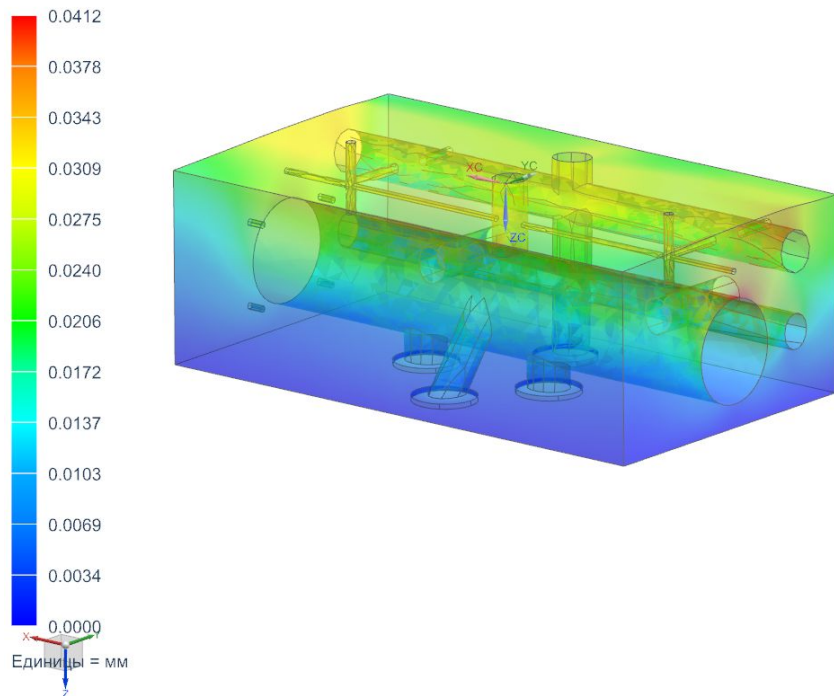


Разработка конструкции гидрораспределителя на основе применения аддитивных технологий и исследование его напряженно-деформированного состояния

Имитация нагрузок. Расчет на деформацию.

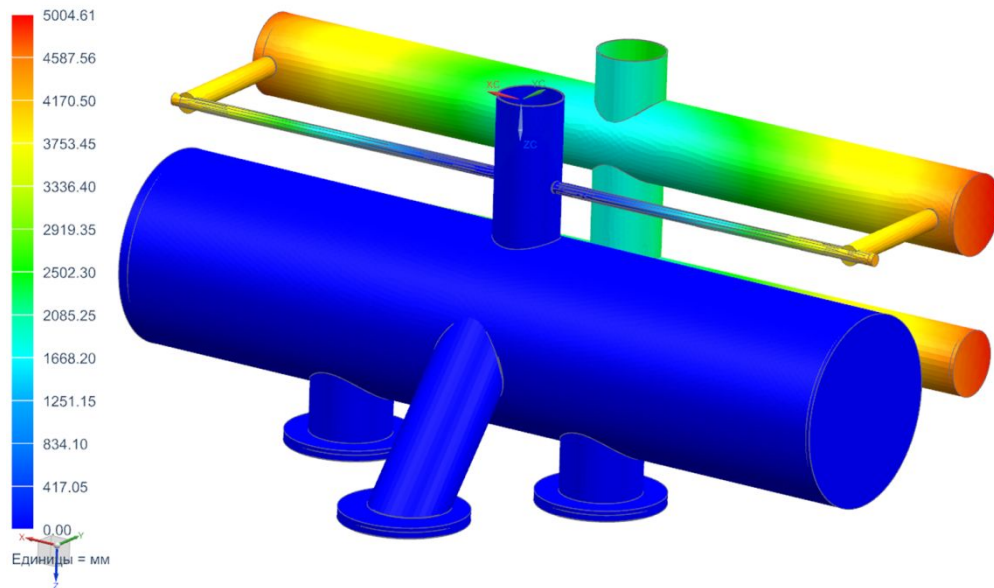
Традиционная конструкция

model1_sim1 : Solution 1 Результат
Subcase - Static Loads 1, Статический шаг 1
Перемещение - По узлам, Величина
Мин. : 0.0000, Макс. : 0.0412, Единицы = мм
Деформация : Перемещение - По узлам Величина



Оптимизированная конструкция

model2_sim1 : Solution 1 Результат
Subcase - Static Loads 1, Статический шаг 1
Перемещение - По узлам, Величина
Мин. : 0.00, Макс. : 5004.61, Единицы = мм
Деформация : Перемещение - По узлам Величина



Разработка конструкции гидрораспределителя на основе применения аддитивных технологий и исследование его напряженно-деформированного состояния

Технико-экономический анализ изготовления корпуса распределителя по традиционному методу и с использованием аддитивных технологий

Традиционный технологический процесс

№ п/п	Название операции	Оборудование
005	Заготовительная.	Ленточно-пильный станок AMADA HA-250
010	Токарная	Токарно-винторезный станок Dainichi Lathe Dlg50
020	Фрезерная.	Вертикально-фрезерный FV401
035	Токарная	Токарно-винторезный станок Dainichi Lathe Dlg50
040	Расточная-программная	Mitsubishi DCH-50
045	Координатно-расточная	Mitsubishi DCH-50
055	Токарная	Токарно-винторезный станок Dainichi Lathe Dlg50
070	Испытание	Стенд для испытаний
075	Химическая очистка	Линия хим. очистки

Цифровой технологический процесс

№	Наименование операции	Модель
005	Заготовительная с ЧПУ	EOSINT M
015	Ионно-лучевое напыление	Amod
050	Круглошлифовальная с ЧПУ	GU-3250CNC Paragon
055	Доводочная	3922



Разработка конструкции гидрораспределителя на основе применения аддитивных технологий и исследование его напряженно-деформированного состояния

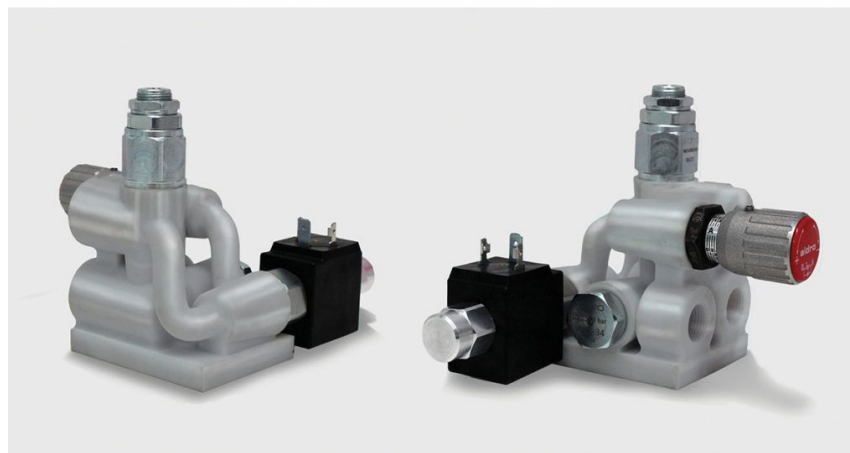
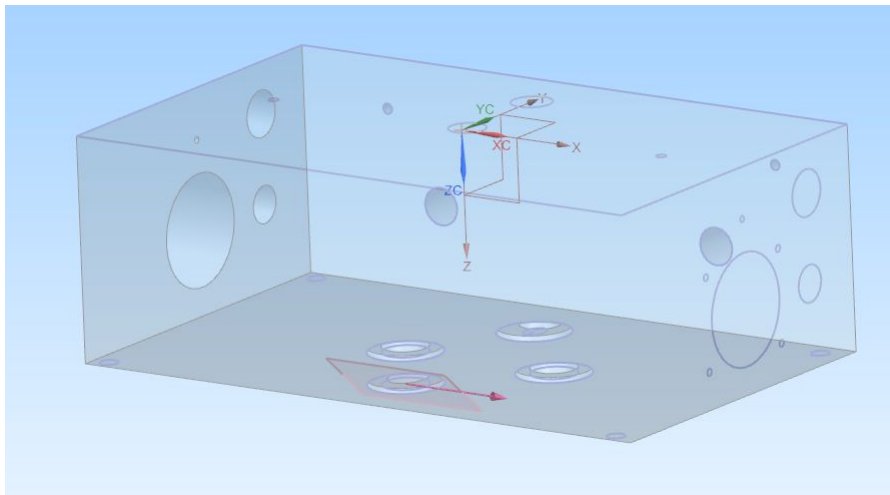
СРАВНЕНИЕ СЕБЕСТОИМОСТЕЙ ИЗГОТОВЛЕНИЯ ДЕТАЛИ

Статья затрат	На 1 деталь трад. обр.(руб.)	На 1 деталь аддит. тех. (руб.)
Материал (за вычетом отходов)	10887	1145,5
Основная заработная плата производственных рабочих	3881,96	370,25
Дополнительная заработная плата производственных рабочих	2986,13	300,29
Цеховые расходы	17755,09	210,81
ИТОГО:		
Цеховая себестоимость детали	3746,53	1560,569
Годовой выпуск	300	300
Цеховая себестоимость годового выпуска деталей, тыс. руб.(без учета амортизационных отчислений на оборудование)	1123,959	468,17



Разработка конструкции гидрораспределителя на основе применения аддитивных технологий и исследование его напряженно-деформированного

Заключение





Казанский федеральный
УНИВЕРСИТЕТ

Спасибо за внимание!