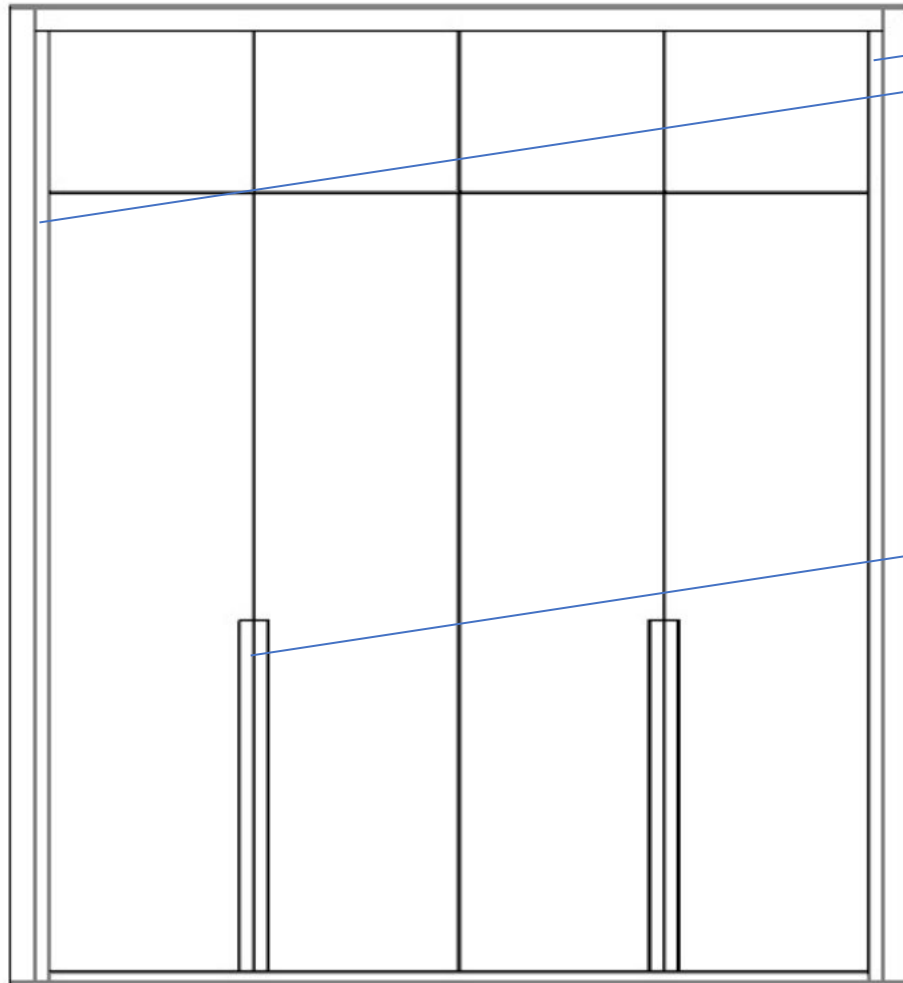


1. Прихожая, шкаф



Что это за доп проставка? Зачем она?
Если и так уже есть обналичка-
накладка, которая закрывает щель?
Сделайте без этой доп проставки!

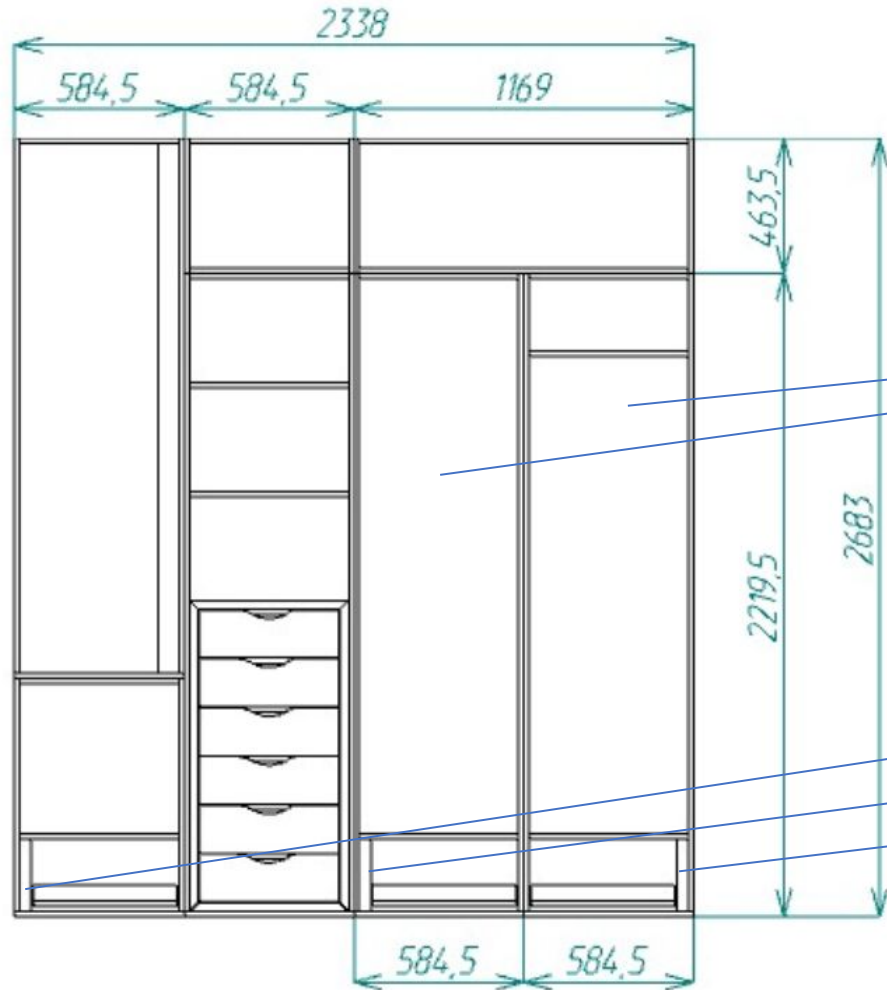
**Нигде не указан размер ручек.
И ручки не интегрированные, а
накладные из латуни!
Нарисовать вид, размер и крепление
ручек на согласование!**

**Нигде не указано зеркало на крайней
левой двери изнутри по всей высоте!**

Указать цвет фасада, толщину фасада,
цвет и толщину корпуса, заднюю стенку!

Указать открывание дверей – там, где
они открываются от нажатия!

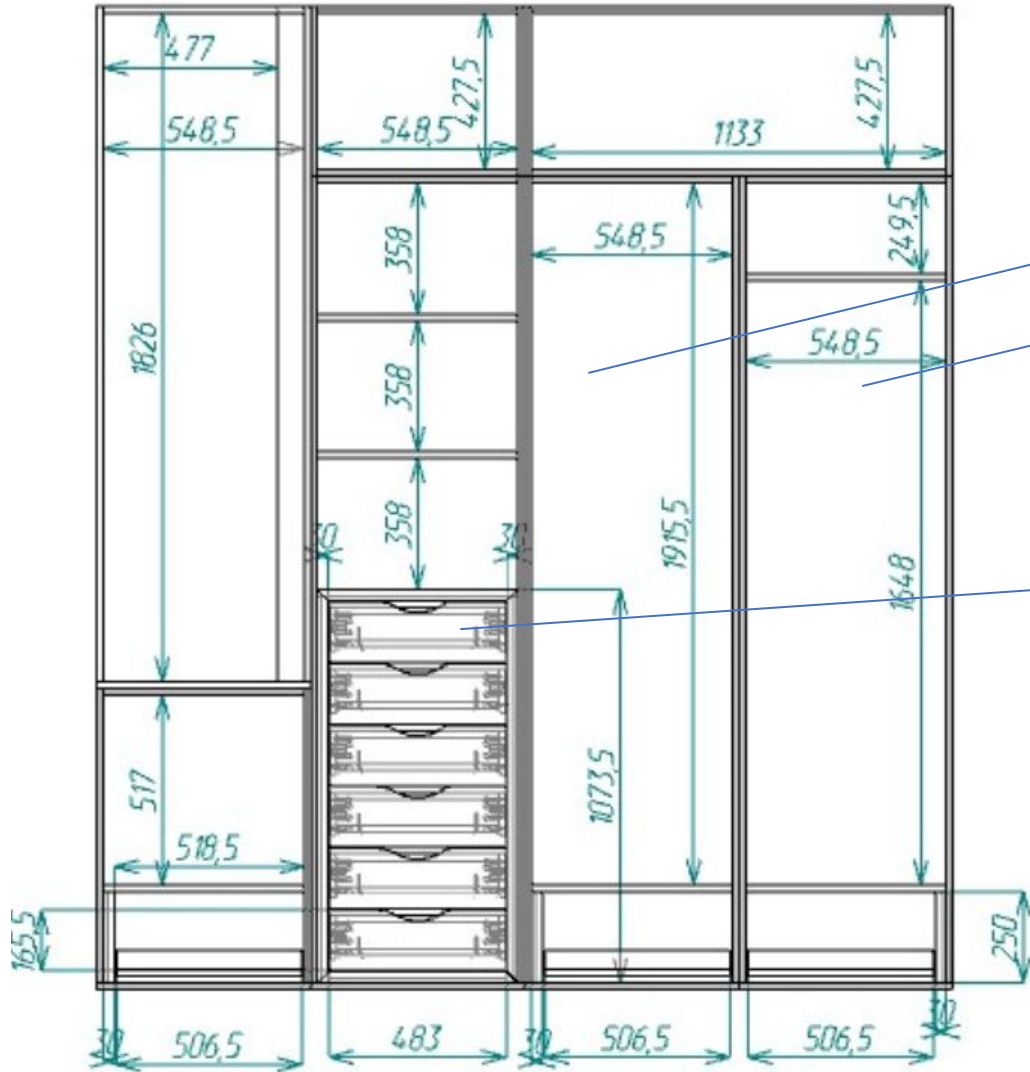
1. Прихожая, шкаф



Не указаны штанги. В первой секции их должно быть 2.
Во второй – одна.
Указать расположение и цвет (матовое золото)

Что это за доп стенки? И я просила указать,
из чего сделаны выдвижные полки?

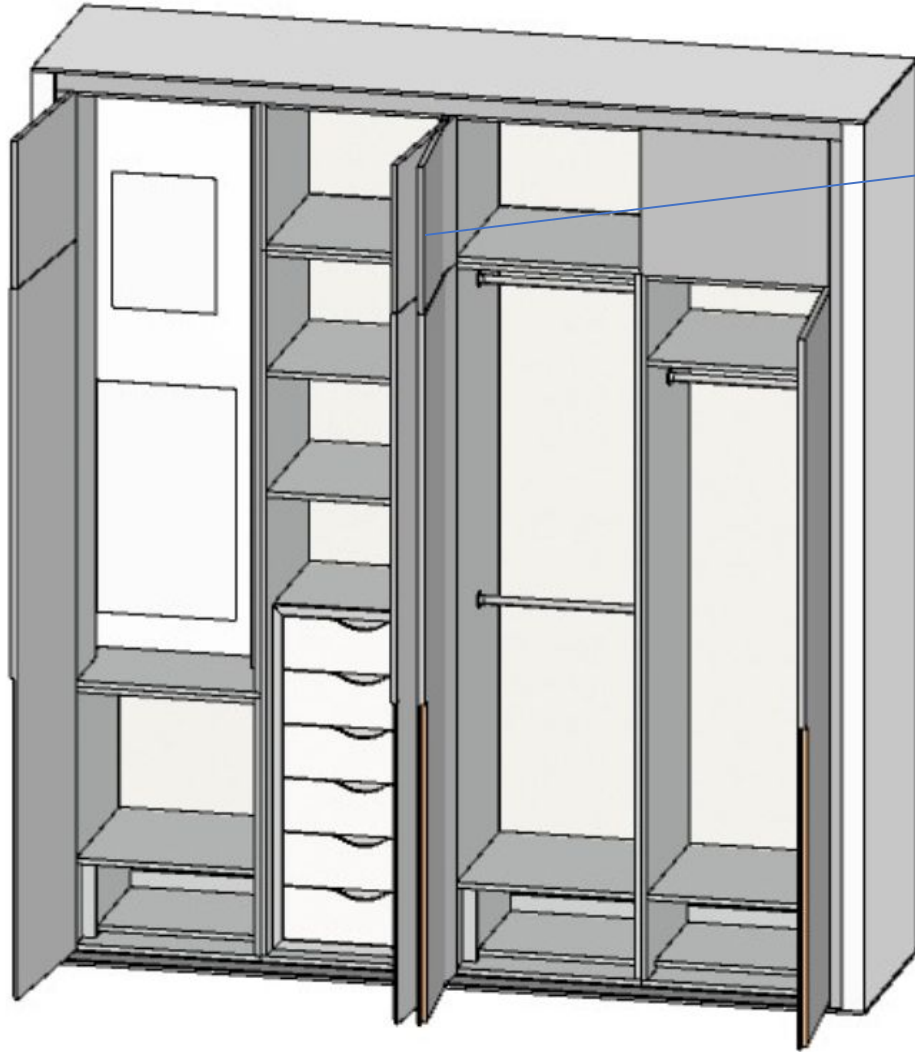
1. Прихожая, шкаф



Нигде не указаны штанги.
В первой секции их должно быть 2.
Во второй – одна.
Указать расположение и цвет (матовое золото)

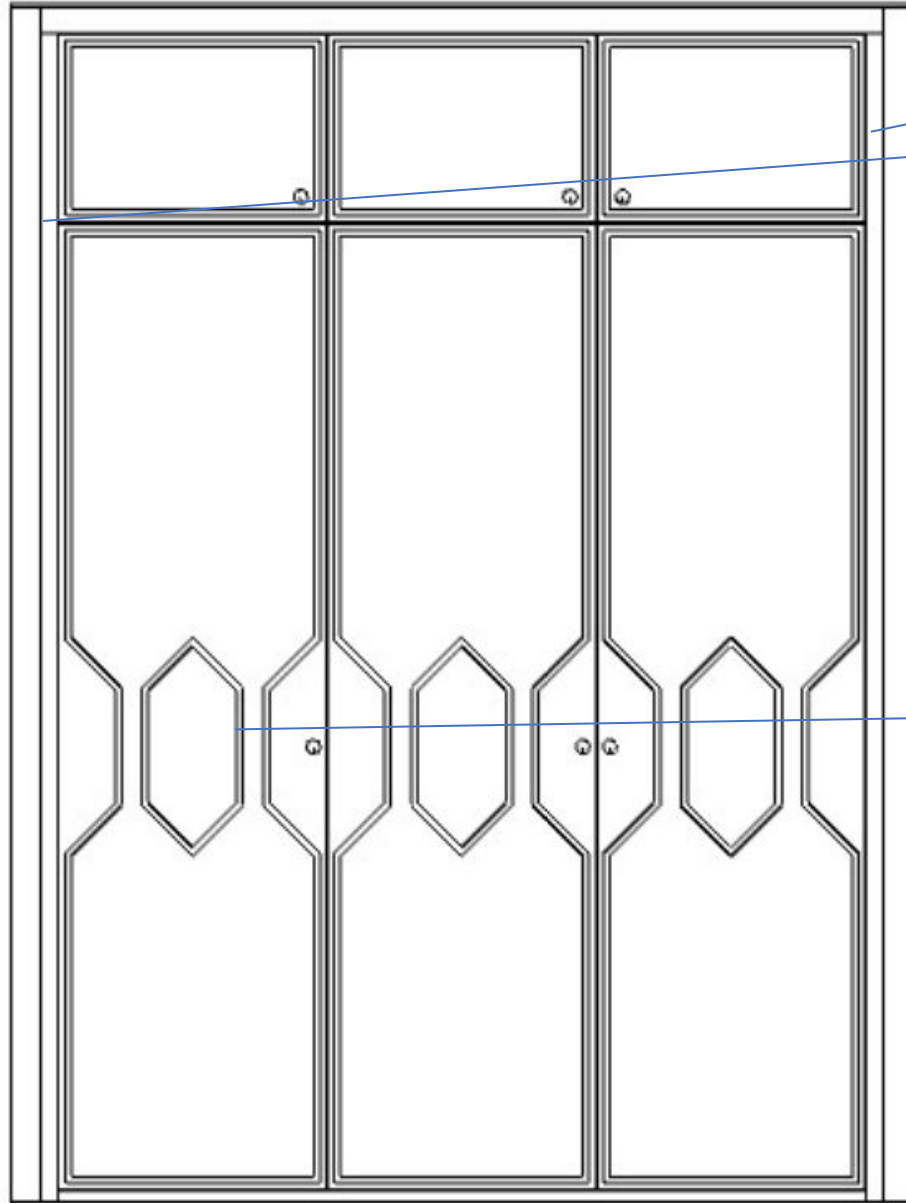
Не указана высота ящиков.

1. Прихожая,
шкаф



Антресольные двери открываются
отдельно от основных от нажатия. А
нарисованы, как будто это единая дверь.
Указать

2. Детская, шкаф для

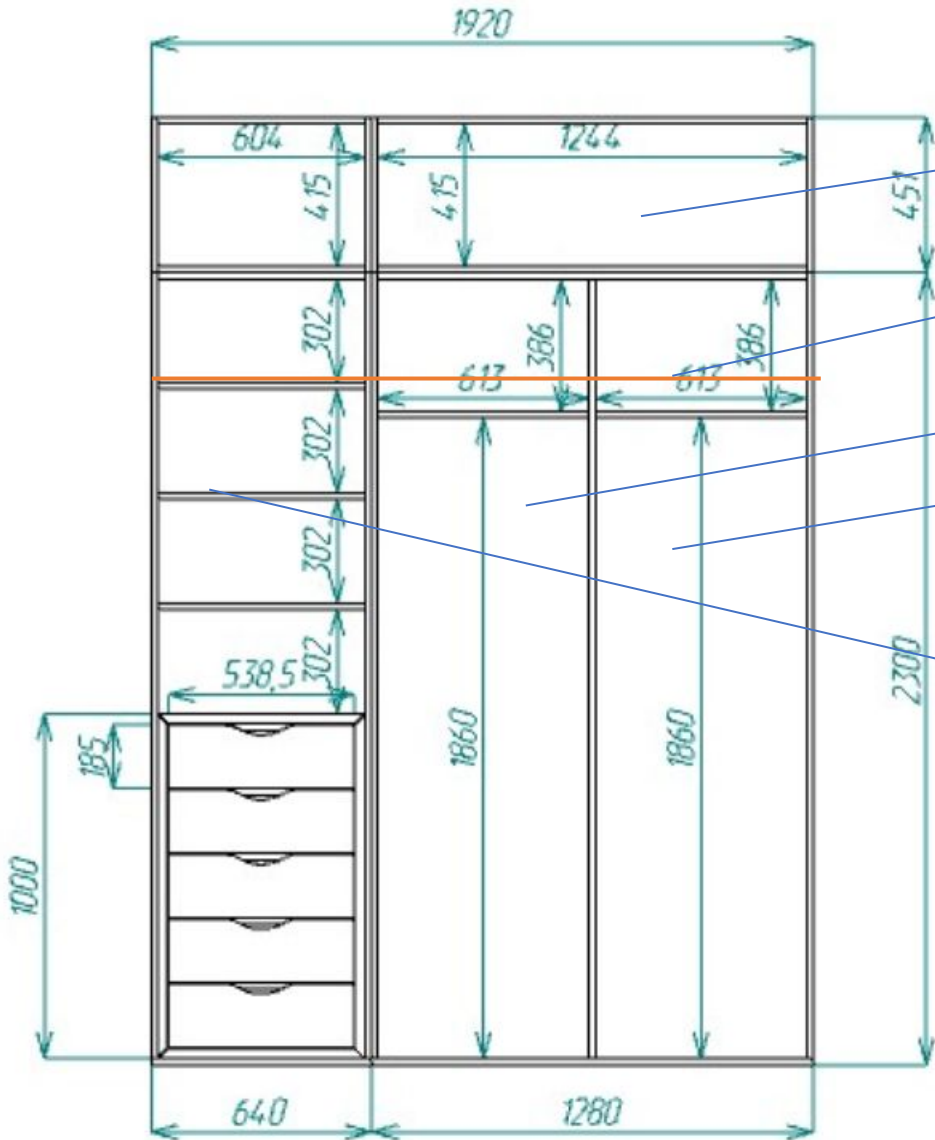


То же самое - что это за доп проставка?
Зачем она? Если и так уже есть
обналичка- накладка, которая закрывает
щель?
Сделайте без этой доп проставки!

Указать цвет фасада, толщину фасада,
цвет и толщину корпуса, заднюю
стенку!

Указать вид и размер накладного
штапика! И его рисунок с размерами
(самого ромбика)

3. Детская, шкаф для



Не указано расположение кондиционера

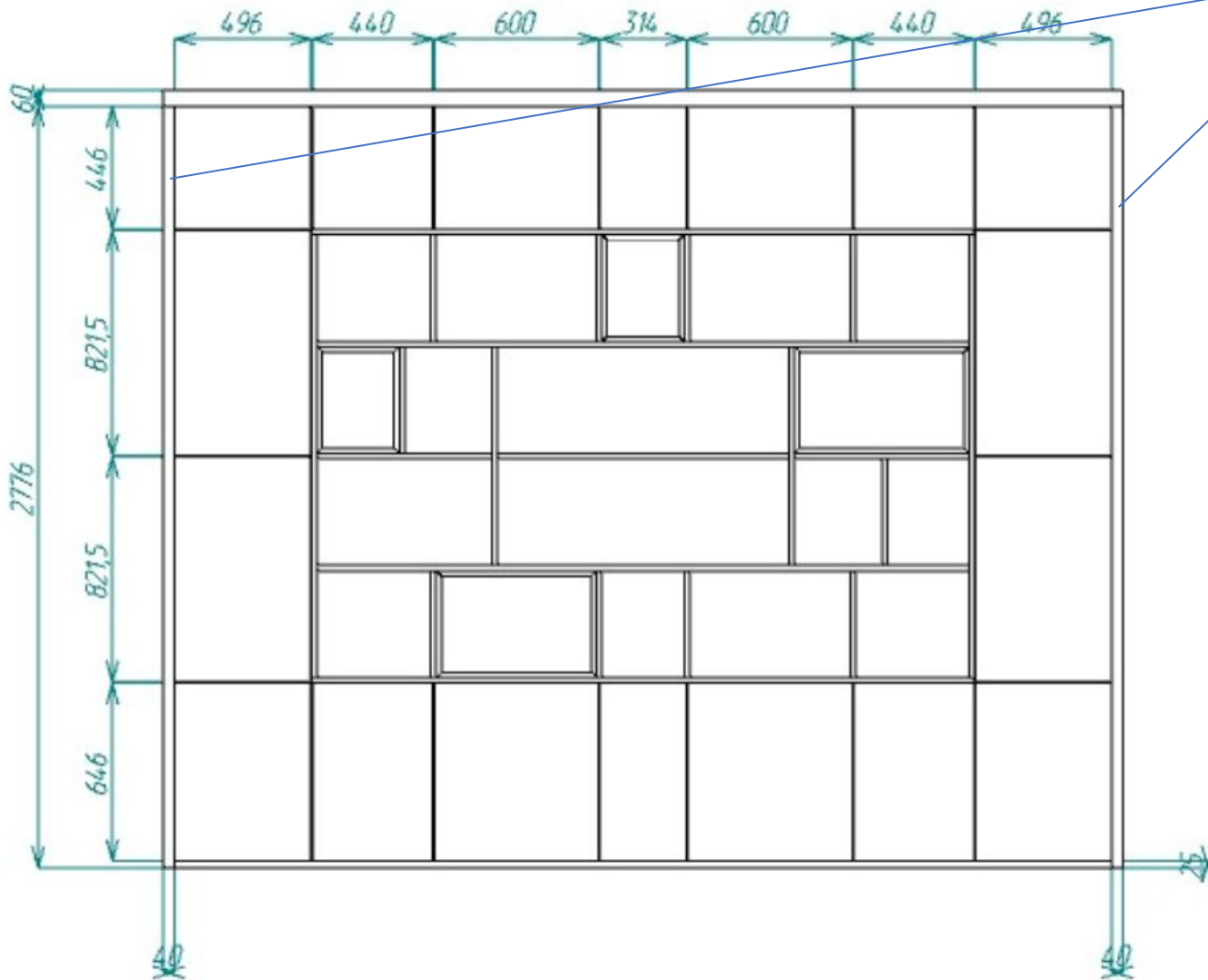
Выровнять эти полки

Нигде не указаны штанги (2 в каждой секции)

Указать расположение и цвет (черный матовый)

Не указано, что полки регулируемые

3. Детская, стеллаж



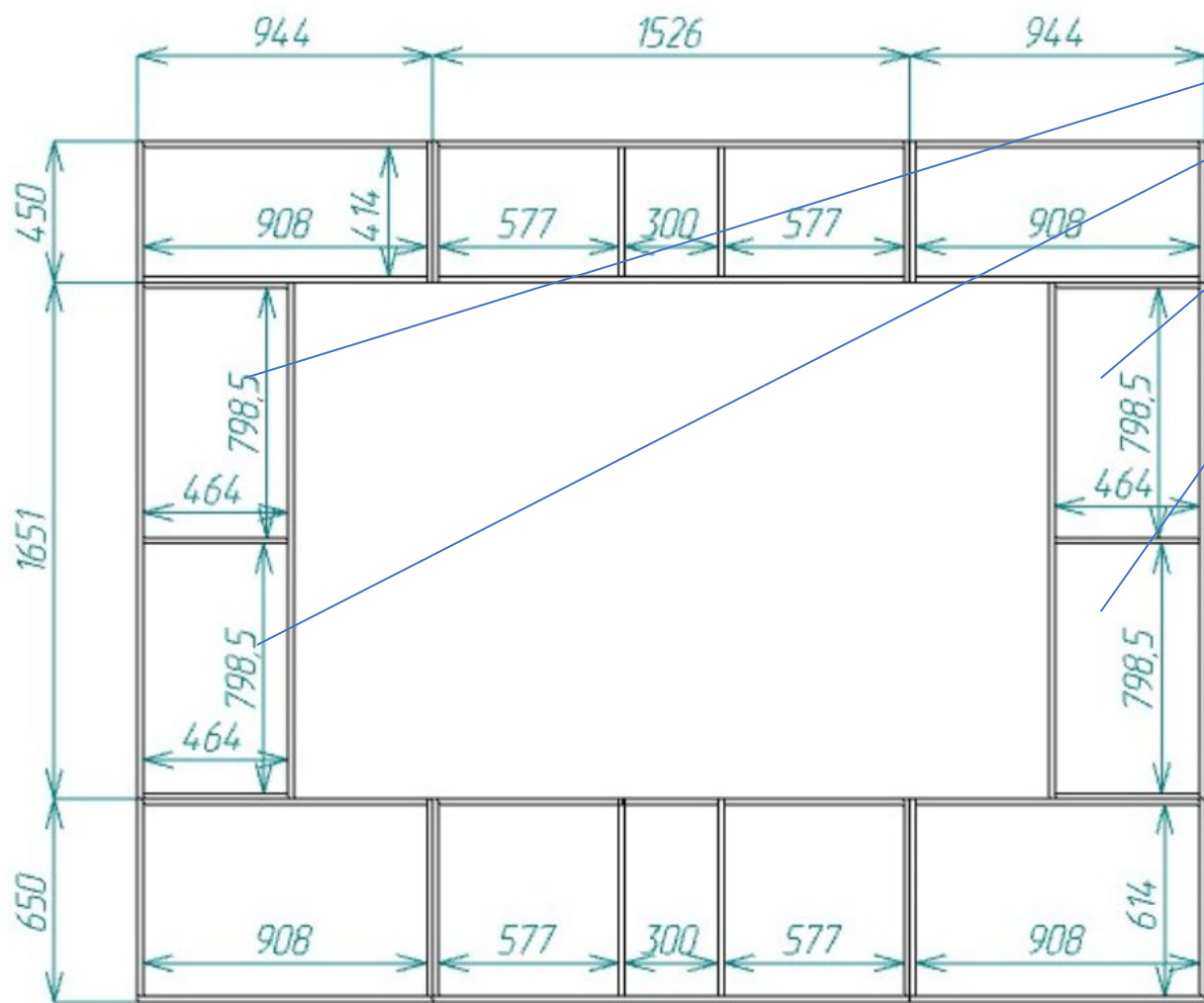
Правильно же я понимаю, что это накладка-обналичка, как и у других шкафов, которая полностью закрывает щель, а не проставка между стеной и шкафом?

Сделать стеллаж в цвете. Чтобы было наглядно понятно, где синий, а где бежевый цвет фасада

Указать цвет фасада, толщину фасада, цвет и толщину корпуса, заднюю стенку (там, где она предполагается (в закрытых частях))!

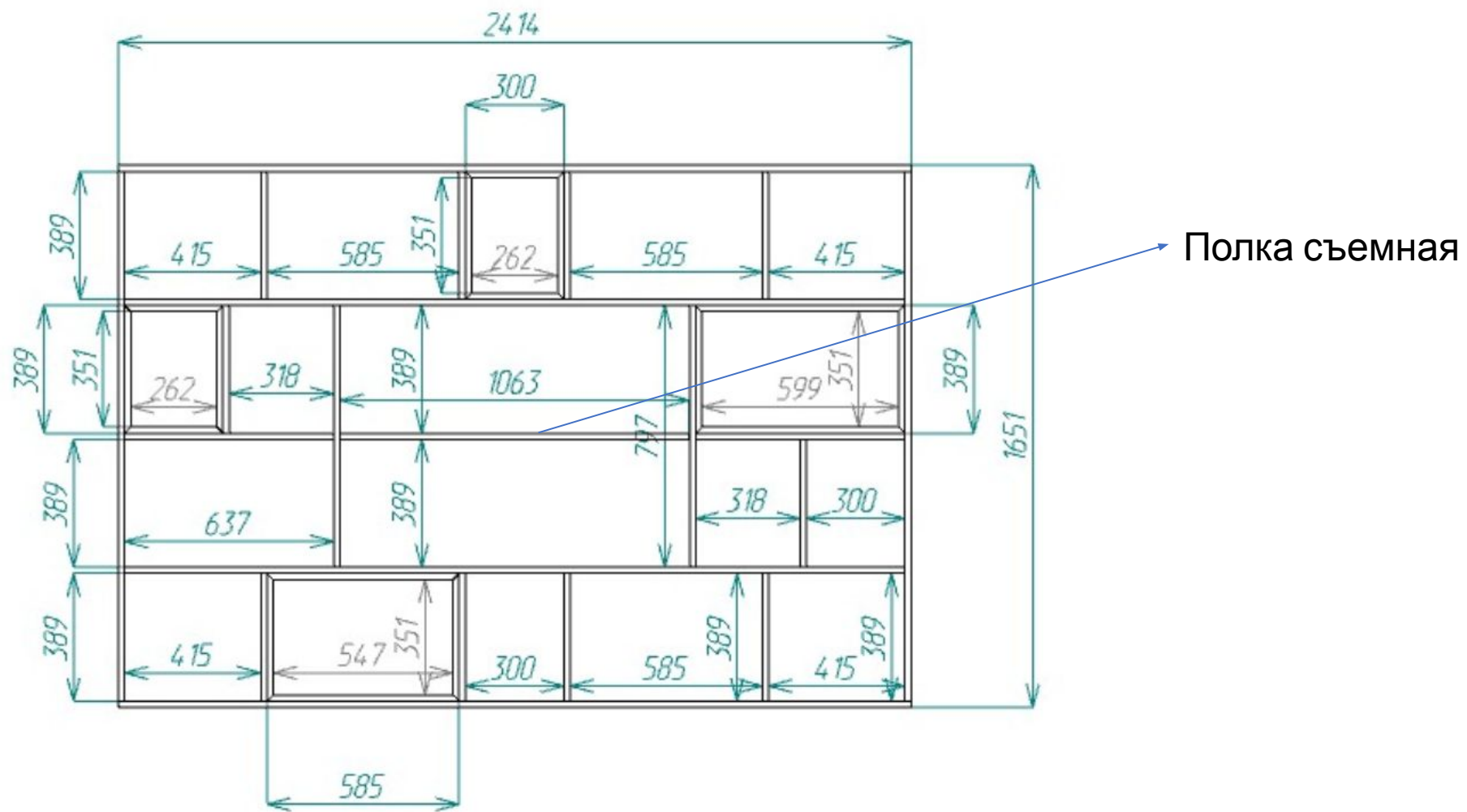
Указать открывание дверей – там, где они открываются от нажатия!

3. Детская, стеллаж

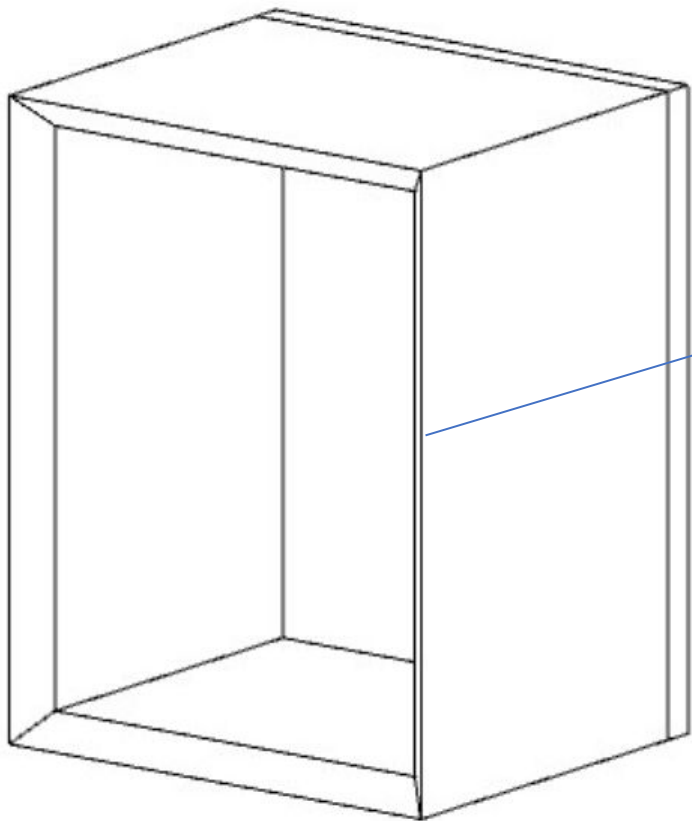


Это какие-то гигантские расстояния.
Добавить по регулируемой полке.

3. Детская, стеллаж

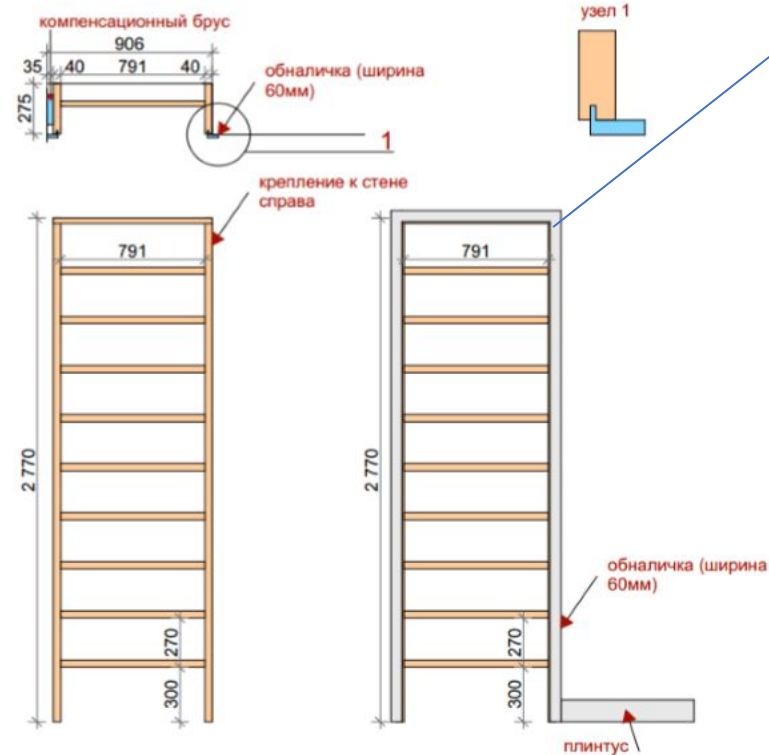
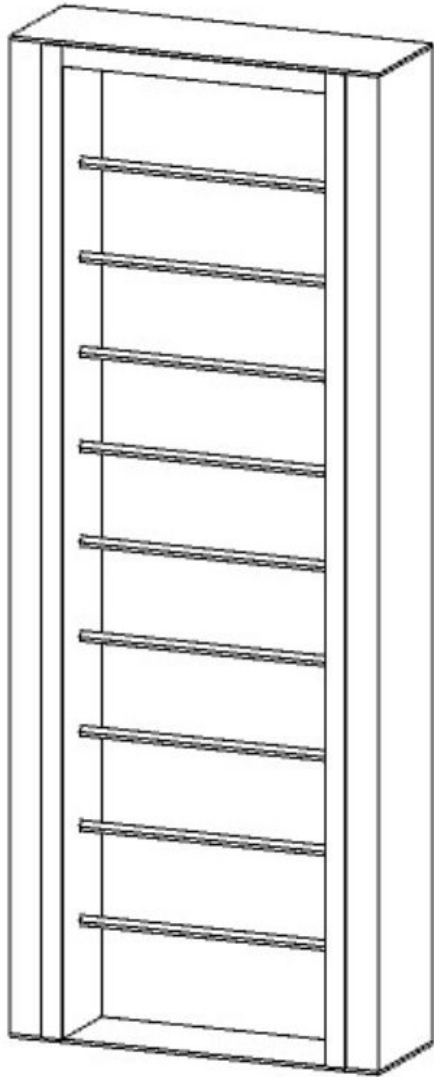


2. Детская, стеллаж



Сделать вставку вровень, без
утапливания внутрь (но запил под 45)

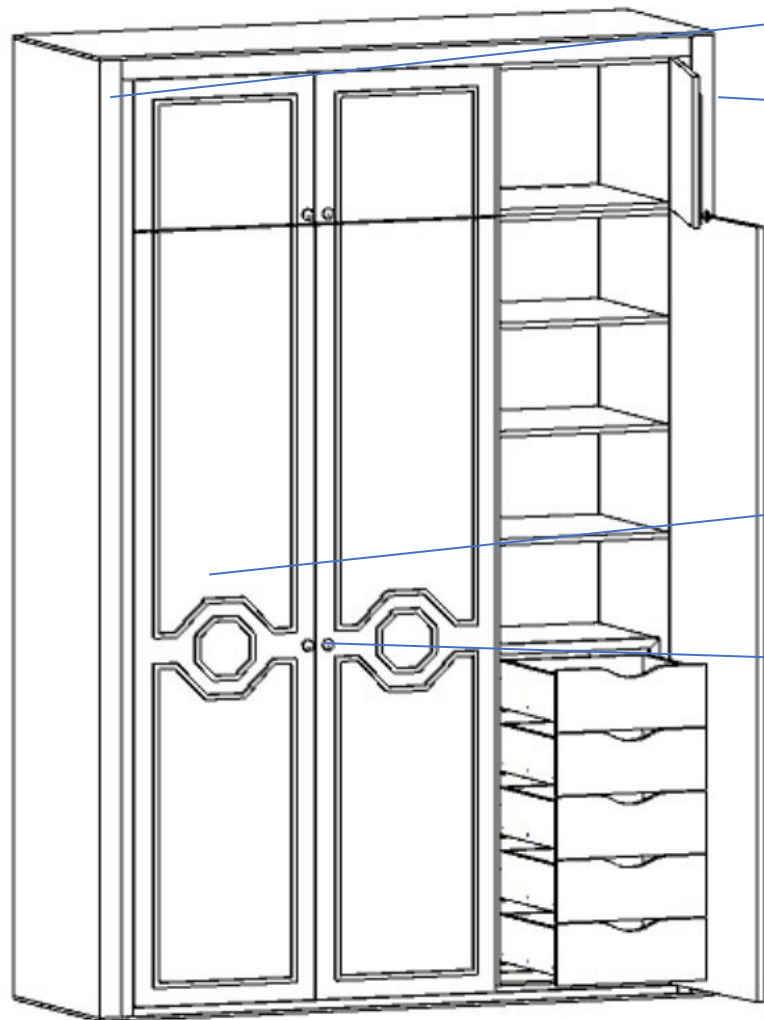
4. Детская, лесенка



По лестнице вообще все странно сделано. Она должна была быть с синей обналичкой, такой же, как у стеллажа рядом (4 см). См эскиз.

Также указать, как крепится (так как стена, к которой можно крепиться нормально – только одна (колонна справа)).

6. Гостевая, шкаф для одежды



То же самое - что это за доп проставка?
Зачем она? Если и так уже есть
обналичка- накладка, которая закрывает
щель?

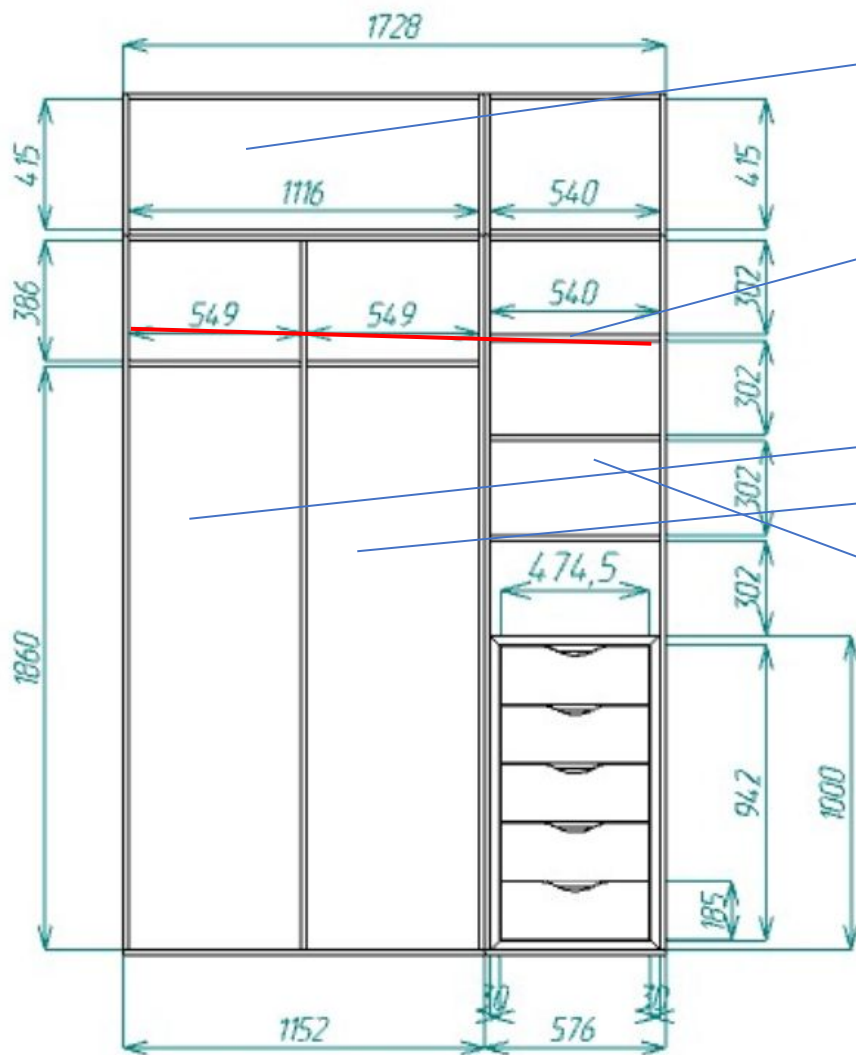
Сделайте без этой доп проставки!

Указать цвет фасада, толщину фасада,
цвет и толщину корпуса, заднюю
стенку!

Указать вид и размер накладного
штапика! И его рисунок (геометрию) с
размерами (самого восьмиугольника)!

**Также я просила сделать ручки по
центру восьмиугольника из мдф или
массива, по форме повторяющие
рисунок штапика и крашеные в цвет
фасада – не исправлено и не
указано!**

6. Гостевая, шкаф для одежды



Не указано расположение кондиционера

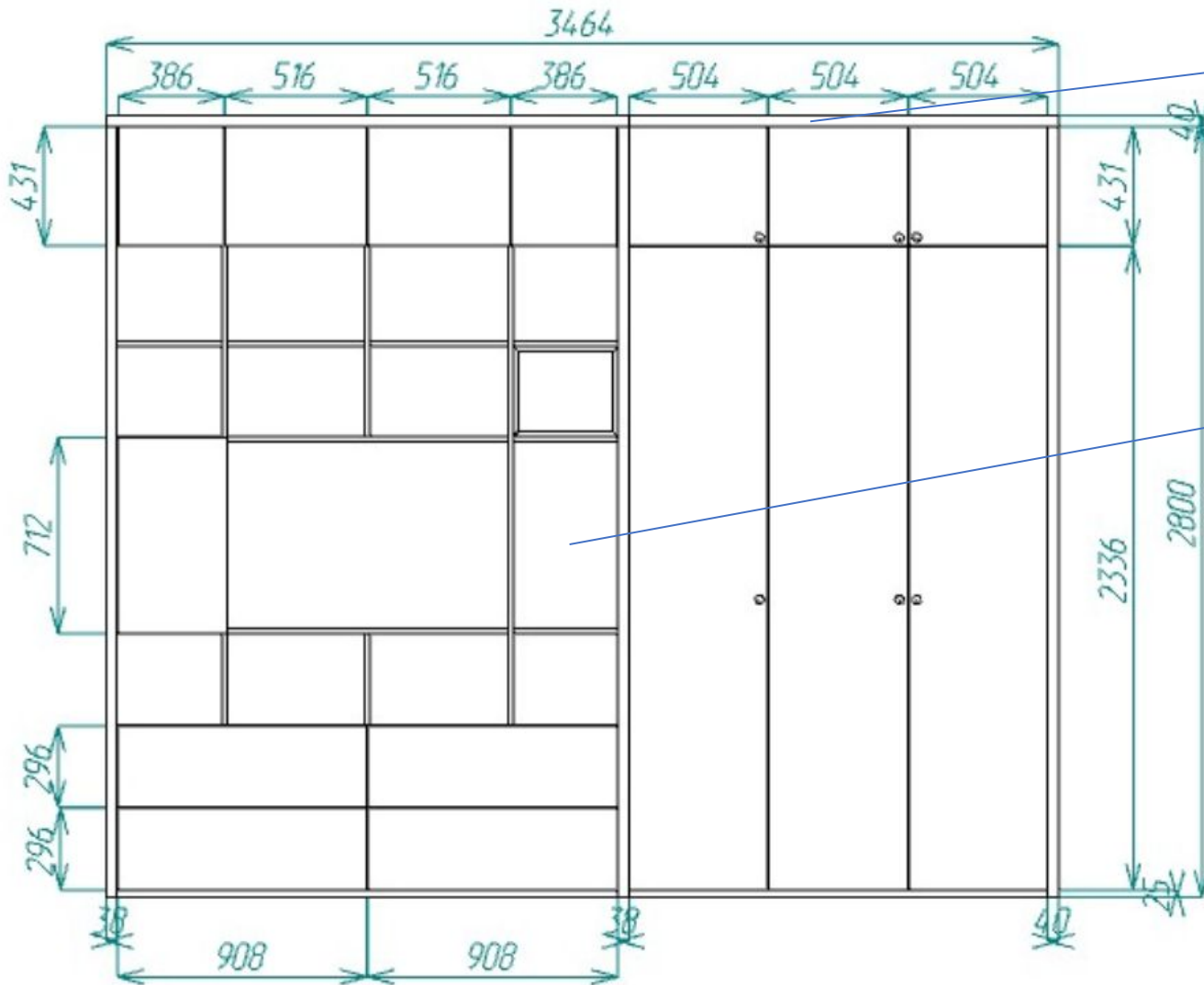
Выровнять эти полки

Нигде не указаны штанги (2 в каждой секции)

Указать расположение и цвет (белый матовый – я просила изменить с золота на белый)

Не указано, что полки регулируемые

7. Гостевая, стеллаж



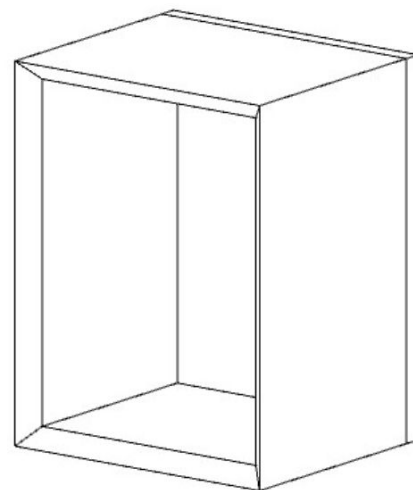
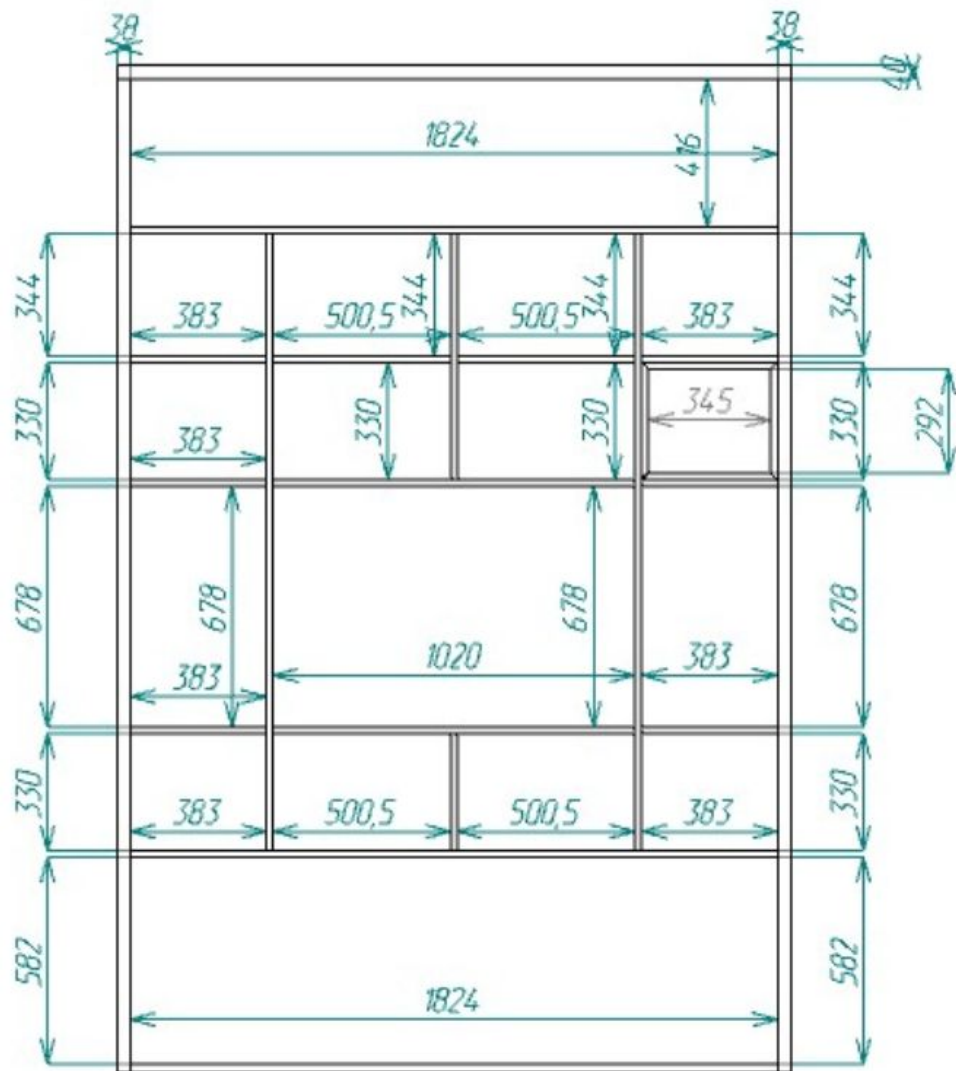
На этом стеллаже все-таки обналичка или проставка? Тут немного другая конструкция, не так как у встроенных шкафов. И почему сверху 4 см, если на остальных шкафах 6 см (так как сверху есть еще зуб от гипсового карниза)?

Сделать стеллаж в цвете. Чтобы было наглядно понятно, где желтый, а где серый цвет. Где полки, а где дверки, и какого цвета

Указать цвет фасада, толщину фасада, цвет и толщину корпуса, заднюю стенку (там, где она предполагается (в закрытых частях))!

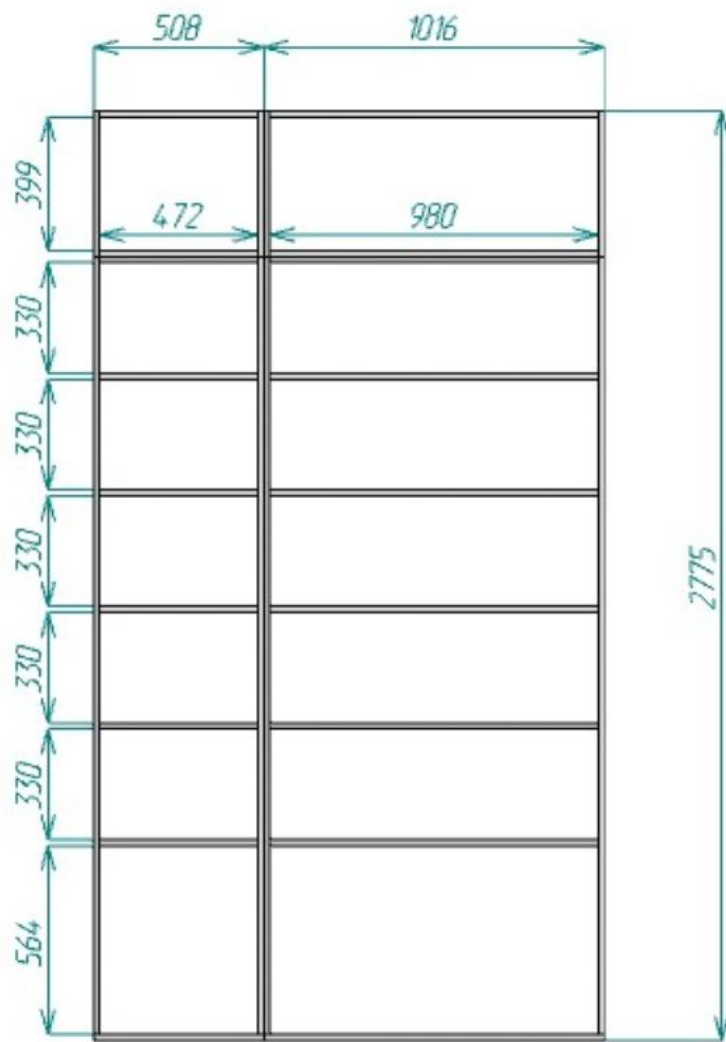
Указать открывание дверей – там, где они открываются от нажатия!

7. Гостевая, стеллаж



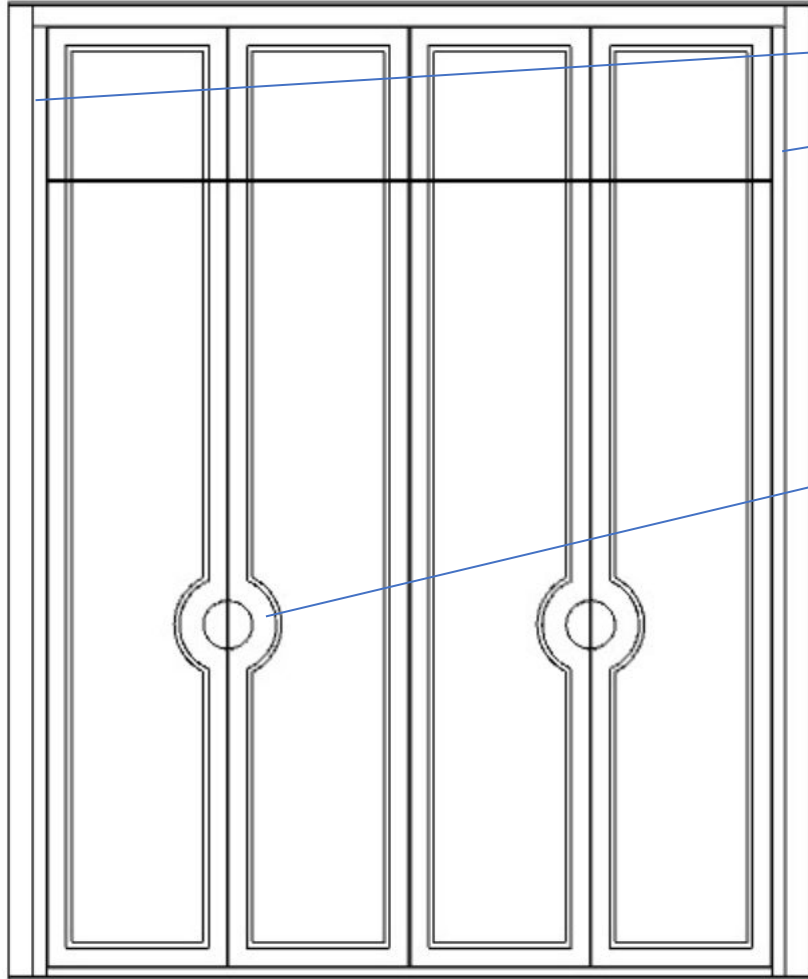
Указать конструкцию кубика-вставки, также, как и на стеллаже в детской. Сделать вставку ровень, без утапливания внутрь (но запил под 45)

7. Гостевая, стеллаж



Нигде не указано, что все полки регулируемые

8. Спальня, шкаф



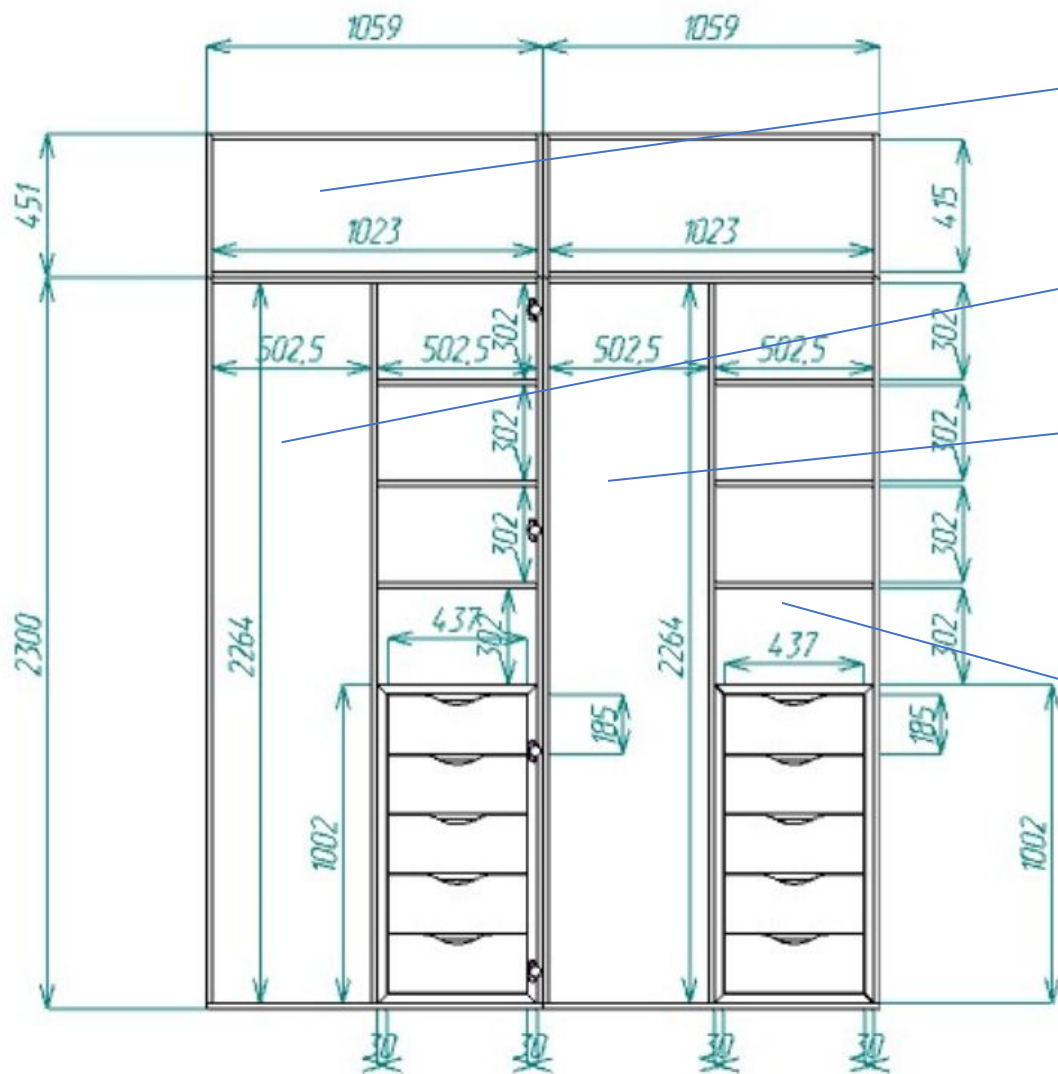
Что это за доп проставка? Зачем она?
Если и так уже есть обналичка-
накладка, которая закрывает щель?
Сделайте без этой доп проставки!

Указать вид и размер накладного
штапика! И его рисунок (геометрию) с
размерами (самого кружочка). **И нигде
не указан размер (диаметр) ручек и
крепление. Я давала полное
описание. Сделать так, чтобы размер
кружка штапика повторял ручку!**

Указать цвет фасада, толщину фасада,
цвет и толщину корпуса, заднюю стенку!

Указать открывание дверей – там, где
они открываются от нажатия!

8. Спальня, шкаф для



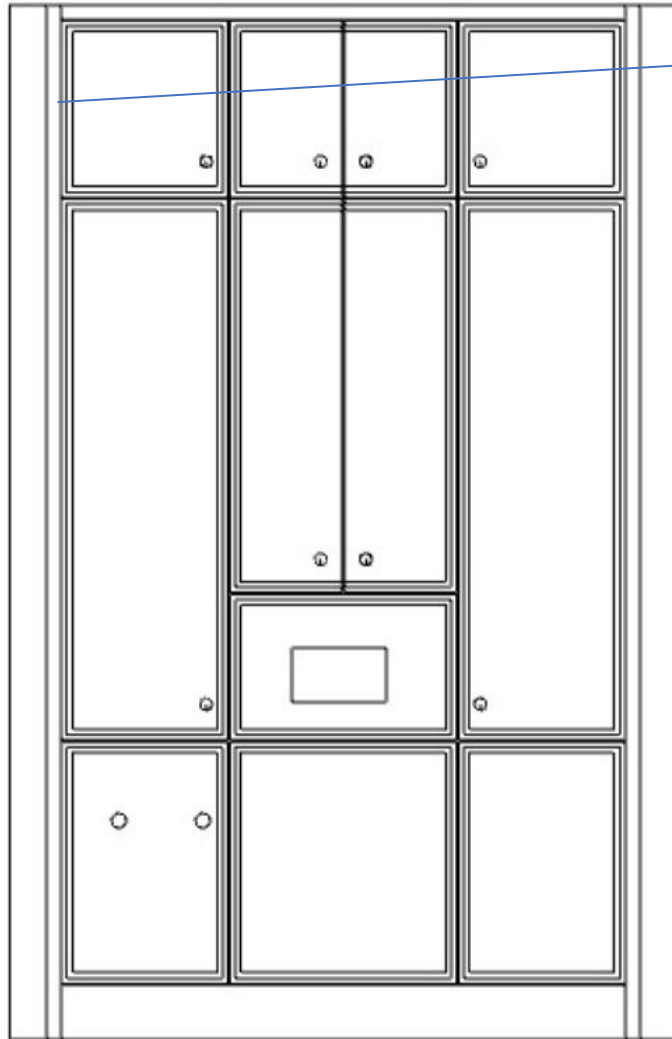
Не указано расположение кондиционера

Нигде не указаны штанги (2 в каждой секции)

Указать расположение и цвет (золотой матовый)

Не указано, что полки регулируемые

9. Ванная, шкаф за инсталляцией



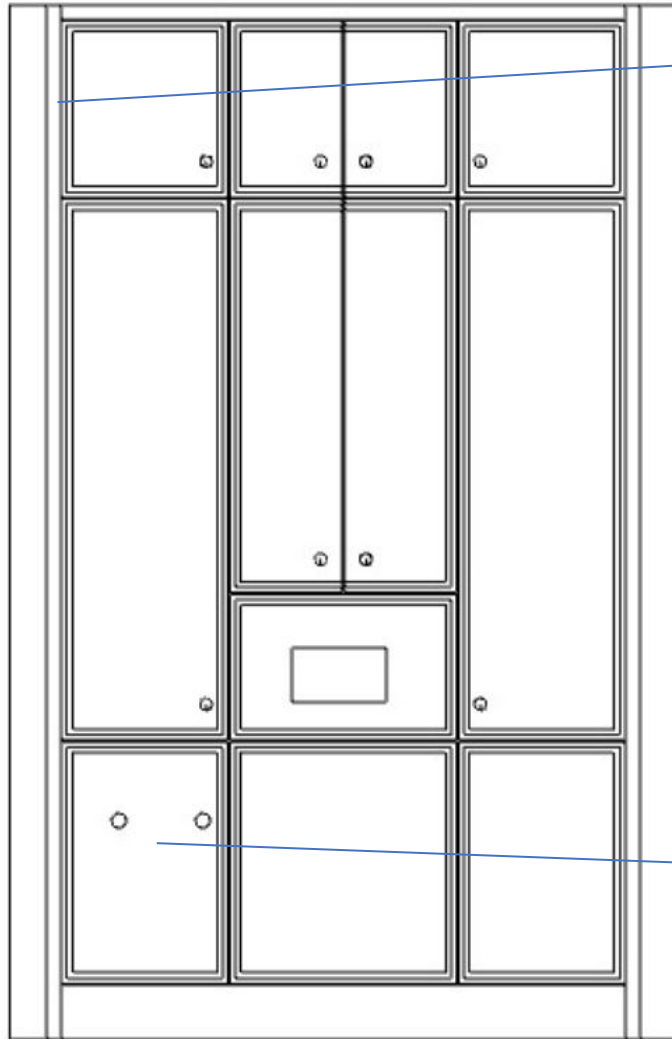
То же самое - что это за доп проставка?
Зачем она?

Указать вид и размер накладного штапика!

Указать цвет фасада, цвет штапика
(здесь разные цвета штапика и фасада),
толщину фасада, цвет и толщину
корпуса, заднюю стенку!

Указать открывание дверей – там,
где они открываются от нажатия!

9. Ванная, шкаф за инсталляцией



То же самое - что это за доп проставка?
Зачем она?

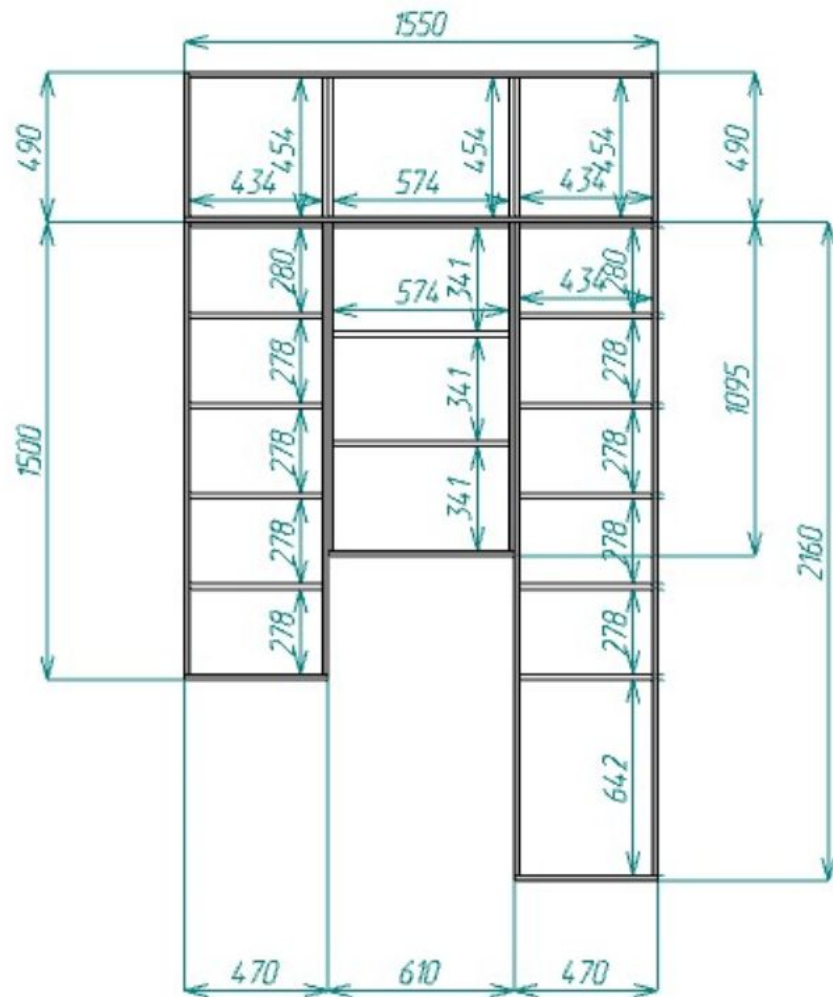
Указать вид и размер накладного
штапика!

Указать цвет фасада, цвет штапика
(здесь разные цвета штапика и фасада),
толщину фасада, цвет и толщину
корпуса, заднюю стенку!

Указать открывание дверей – там,
где они открываются от нажатия!

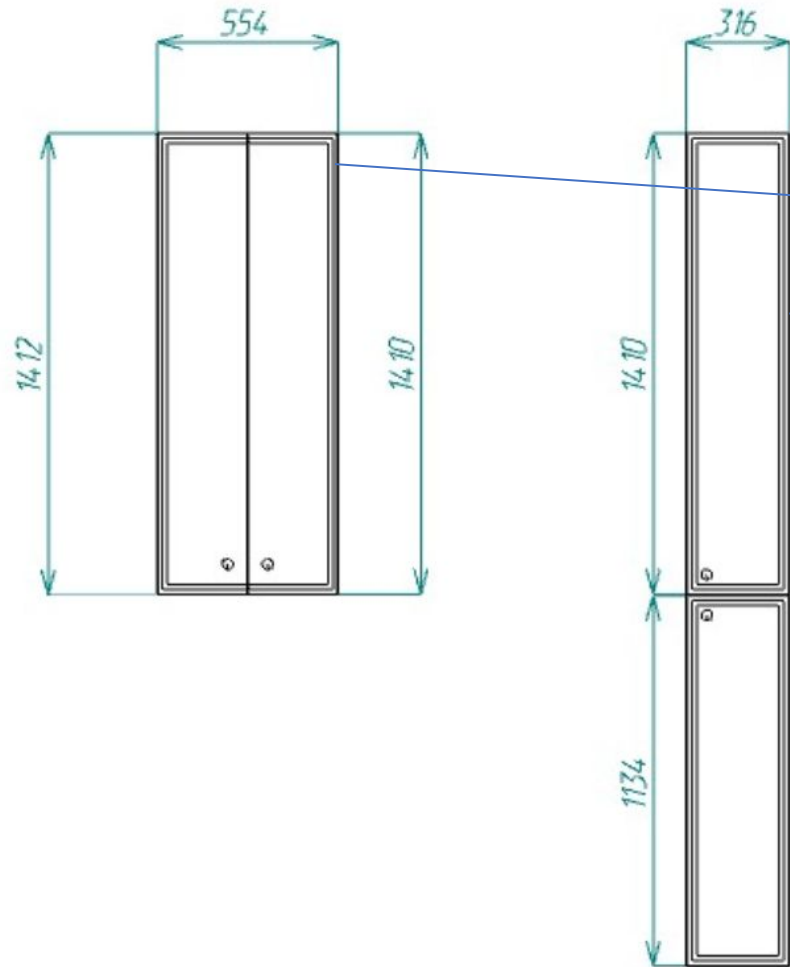
Почему выводы как-то криво
нарисованы? Правый слишком смещен.
Они сделаны симметрично. Укажите
реальное расположение

9. Ванная, шкаф за



Нигде не указано, что все полки регулируемые

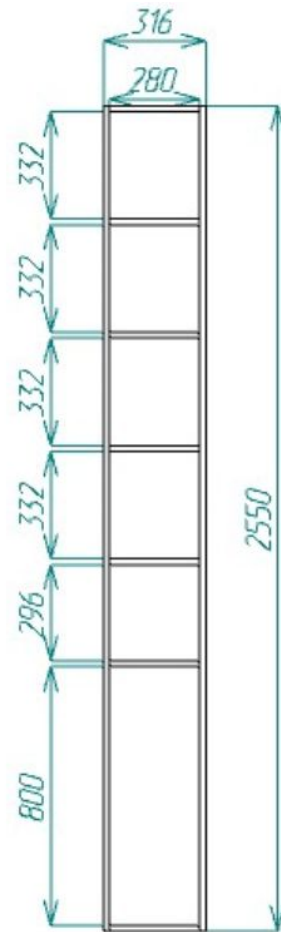
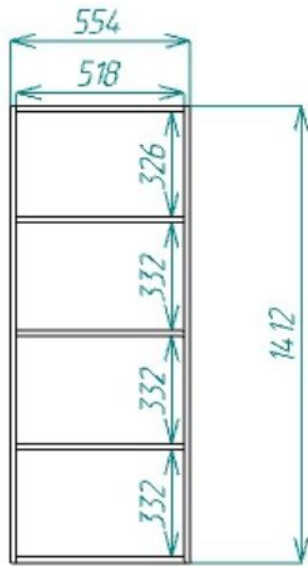
13-14. Душевая,
шкафы



Тут не штапик, а обналичка, чтобы закрыть щель, мы же это обсуждали и вы говорили, что исправите! Обналичка должна быть самой тонкой! Фасад сам гладкий!

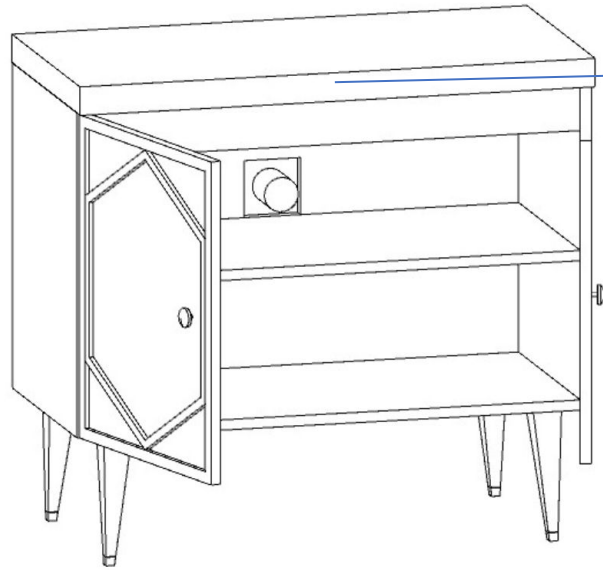
Указать цвет фасада, толщину фасада, цвет и толщину корпуса, заднюю стенку!

13-14. Душевая,
шкафы



Нигде не указано, что полки регулируются

13. Душевая,



Что это за 5-см накладка сверху?

Указать цвет фасада, цвет штапика, цвет ножек, толщину мдф фасада, цвет и толщину корпуса, заднюю стенку!

Указать, что наконечники в матовом хроме!

