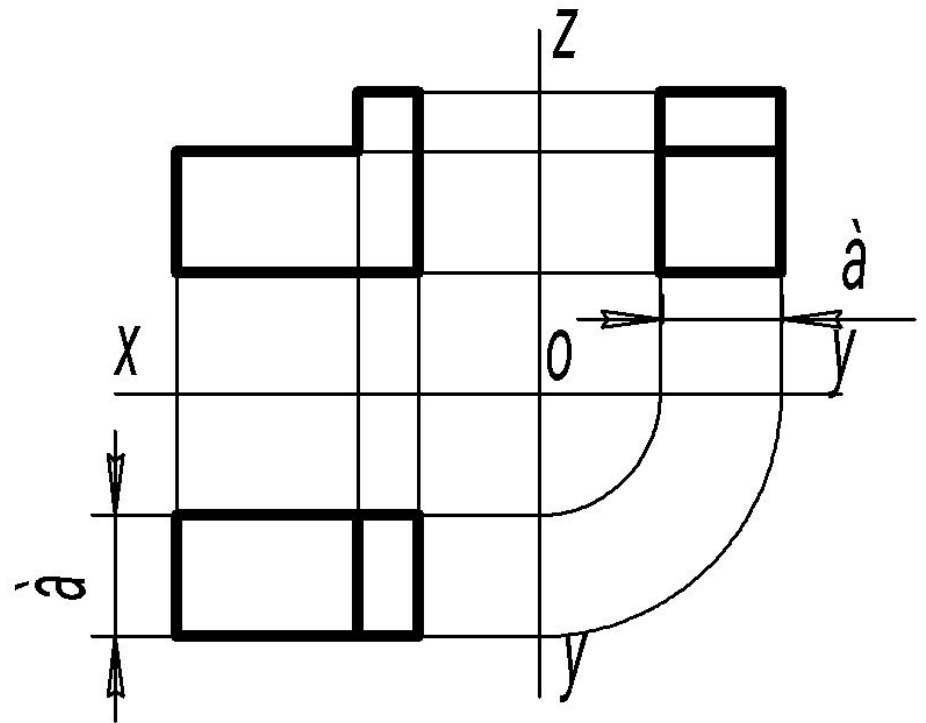
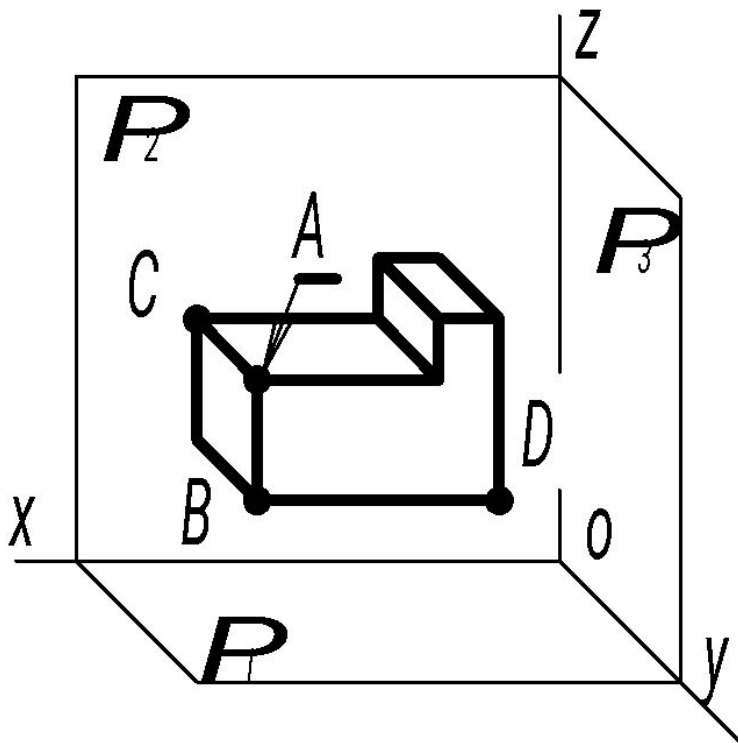


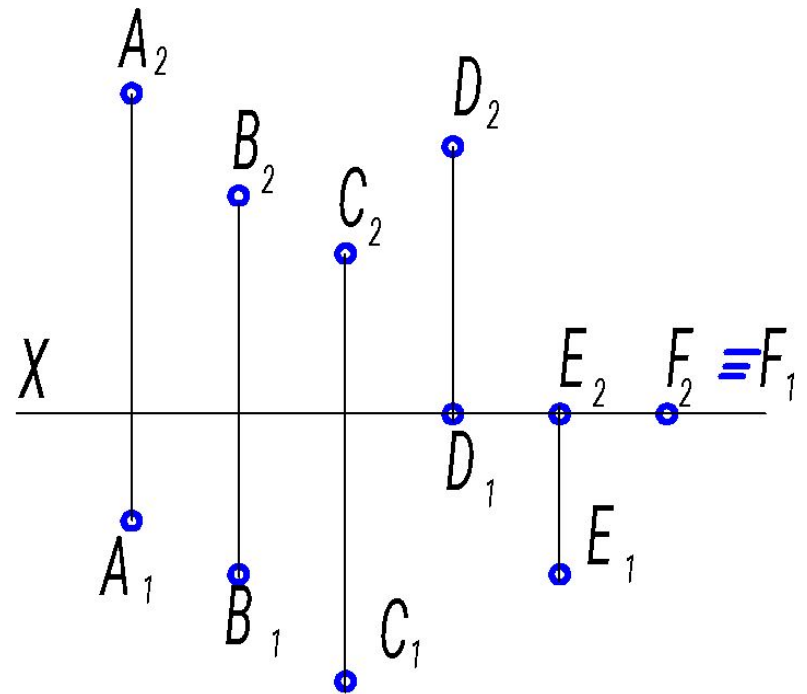
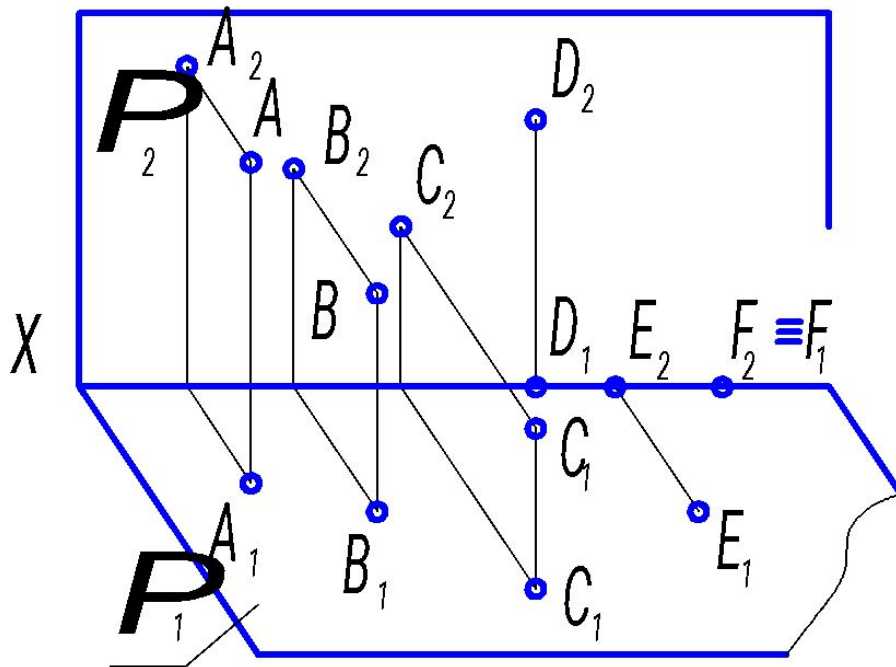
Тема 2

Проекции точки, прямой,
плоскости

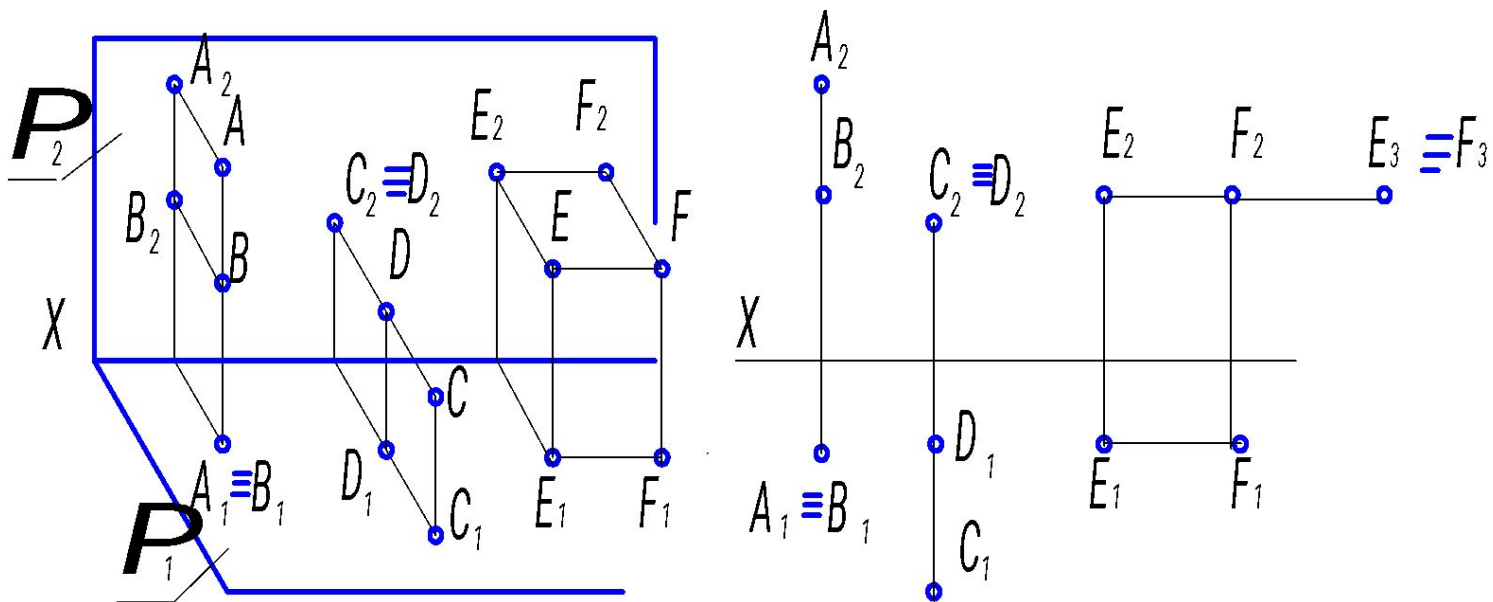
Обозначение проекций точки на чертеже



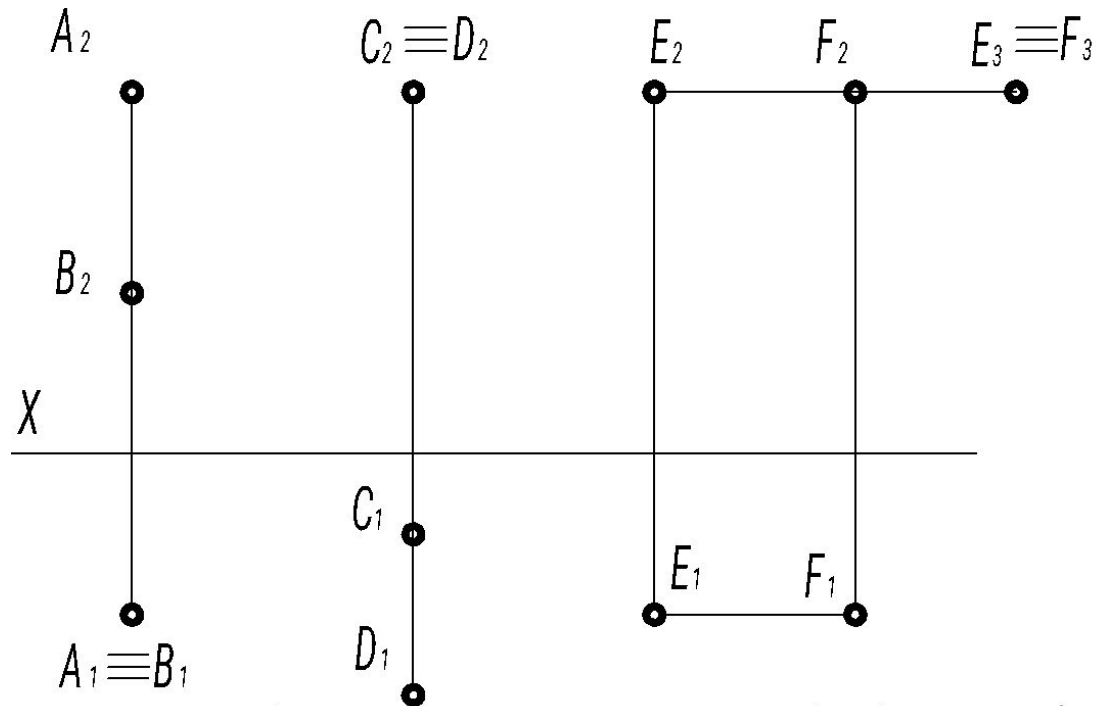
Взаимное расположение точек



Конкурирующие точки

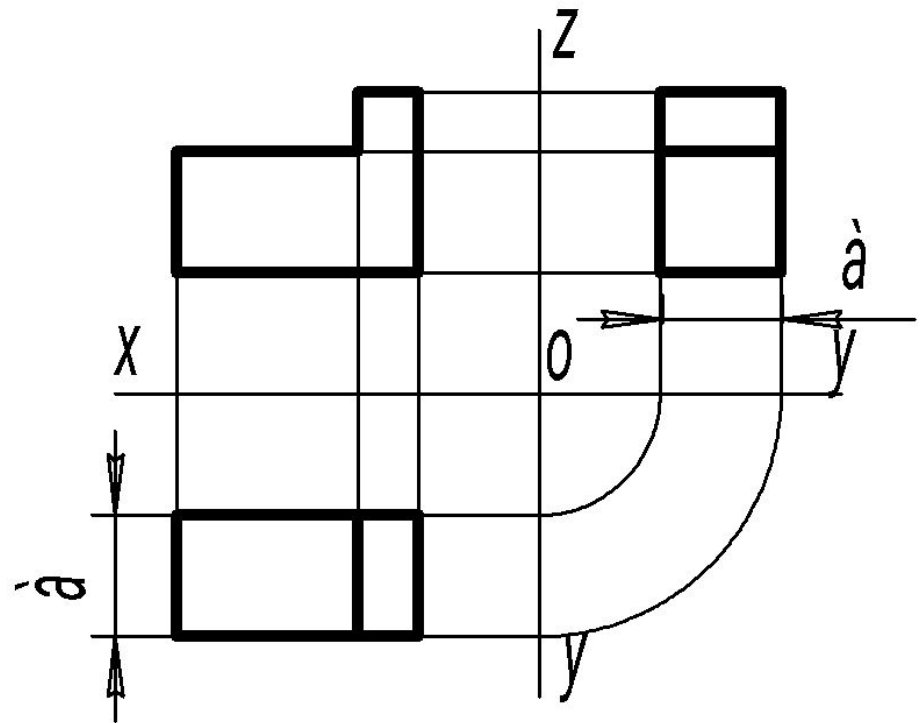
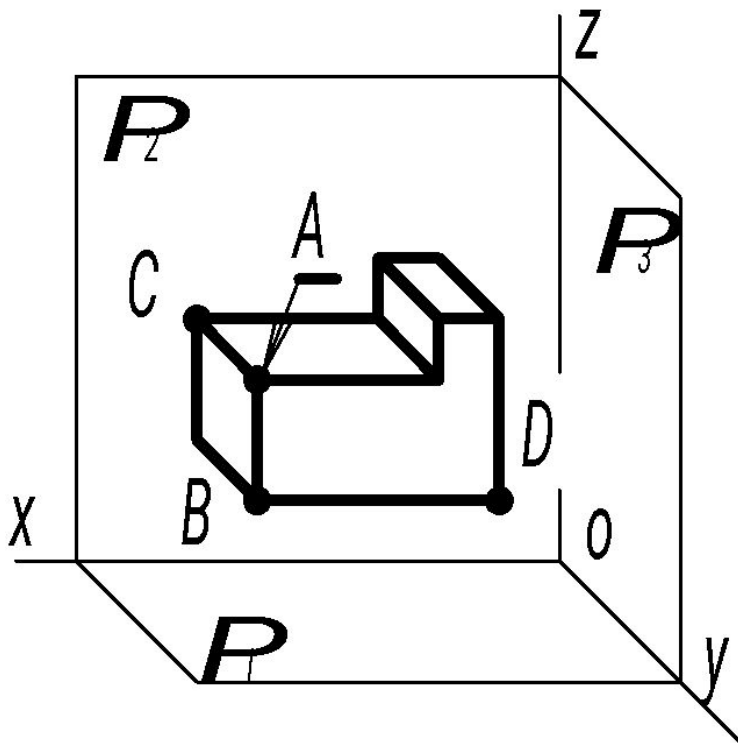


Конкурирующие точки

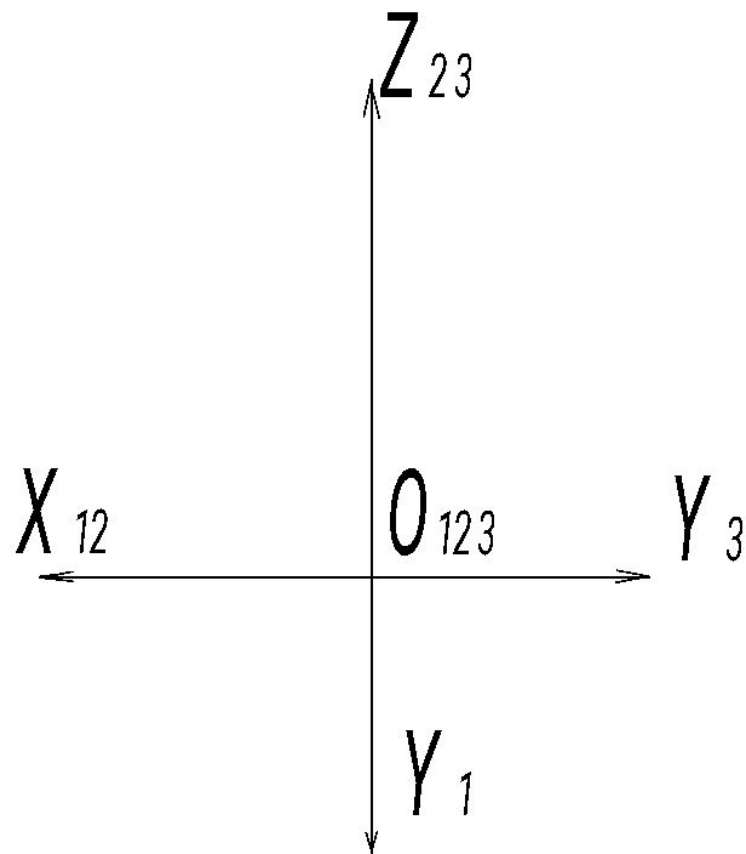
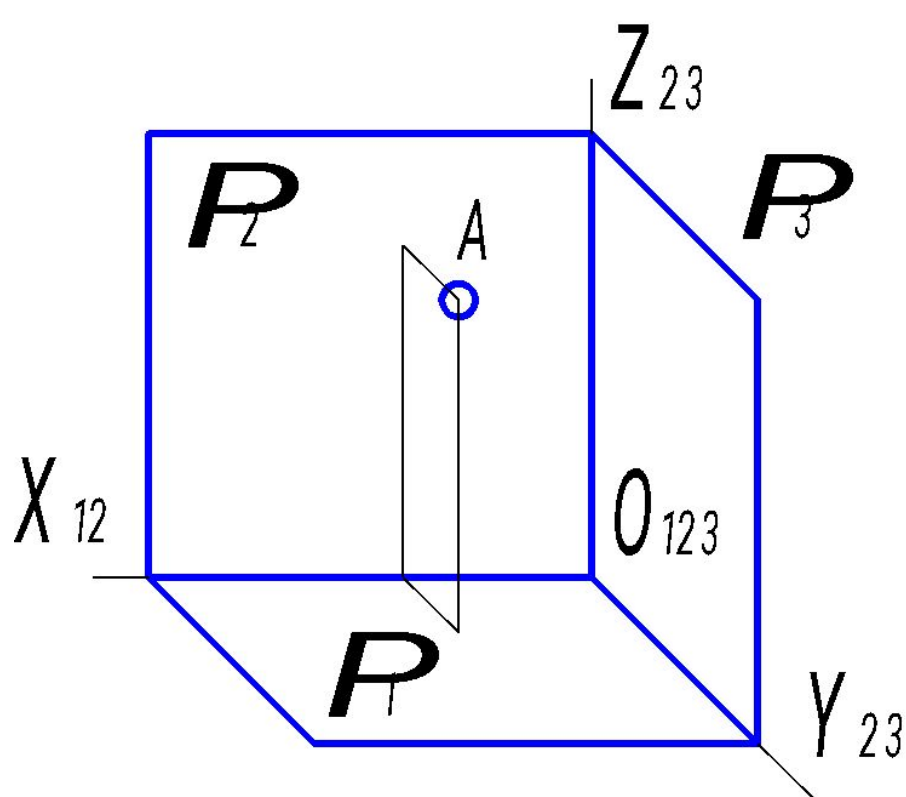


A, B - $\tilde{a} \hat{i} \check{d} \acute{e} \grave{c} \acute{i} \acute{i} \grave{o} \grave{a} \ddot{e} \ddot{u} \acute{i} \hat{i} - \hat{e} \hat{i} \acute{i} \acute{e} \acute{o} \check{d} \grave{e} \check{d} \acute{o} \acute{r} \grave{u} \grave{e} \grave{a}$
 C, D - $\hat{o} \check{d} \hat{i} \acute{i} \grave{o} \grave{a} \ddot{e} \ddot{u} \acute{i} \hat{i} - \hat{e} \hat{i} \acute{i} \acute{e} \acute{o} \check{d} \grave{e} \check{d} \acute{o} \acute{r} \grave{u} \grave{e} \grave{a}$
 E, F - $\grave{i} \check{d} \hat{i} \hat{o} \grave{e} \ddot{e} \ddot{u} \acute{i} \hat{i} - \hat{e} \hat{i} \acute{i} \acute{e} \acute{o} \check{d} \grave{e} \check{d} \acute{o} \acute{r} \grave{u} \grave{e} \grave{a}$

Какое положение занимают точки
на объекте?

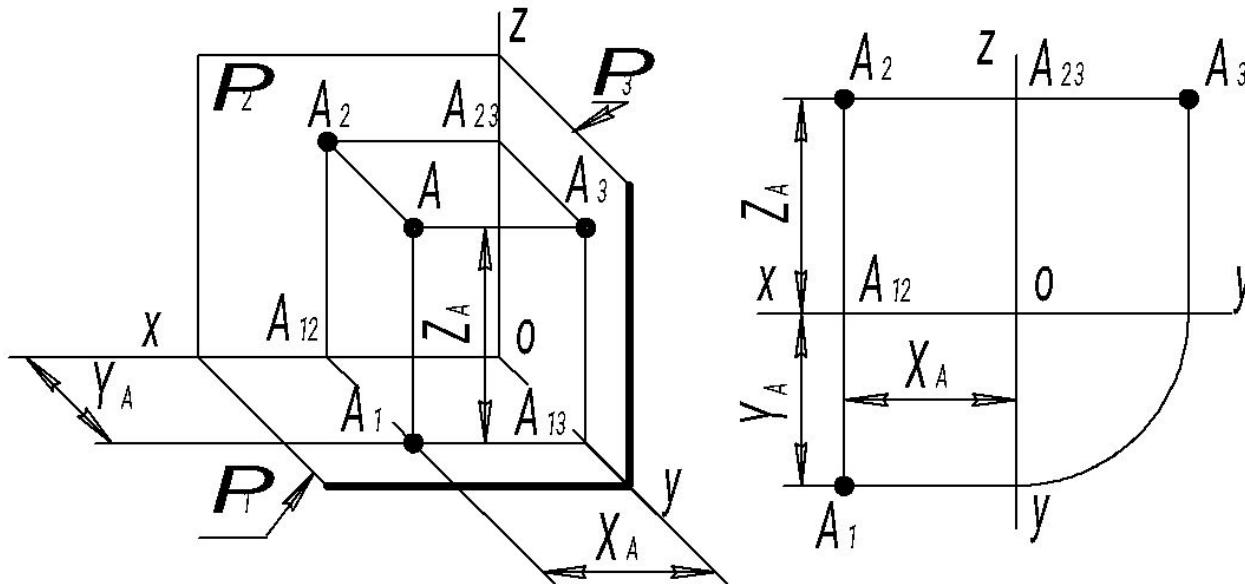


Образование осей координат



Координаты точки

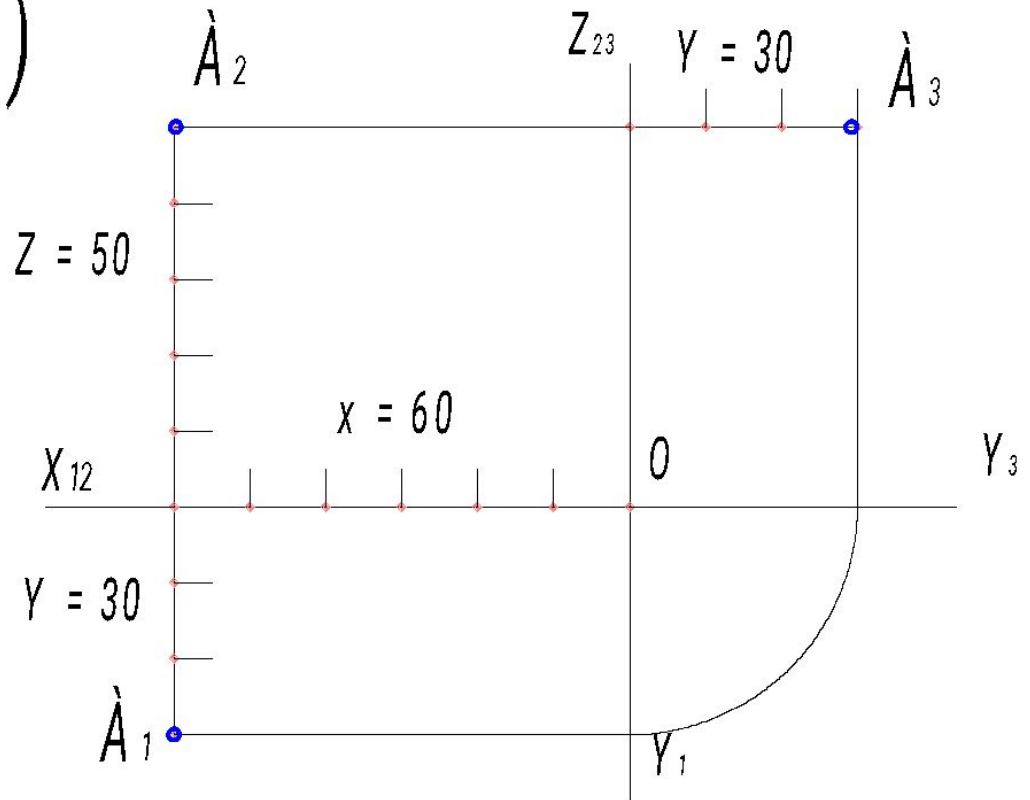
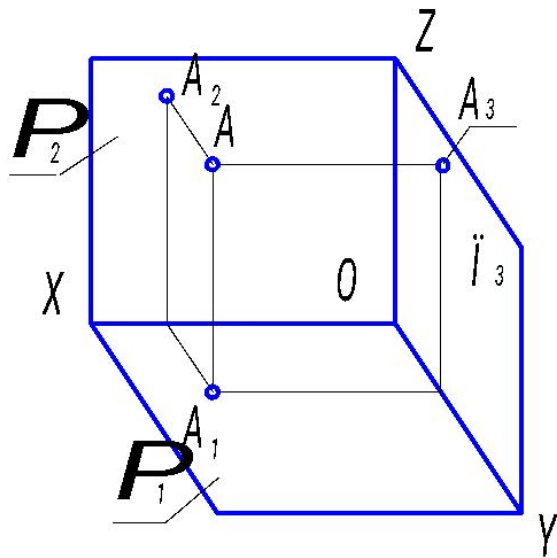
Ei i daei a o u o i ÷ ee



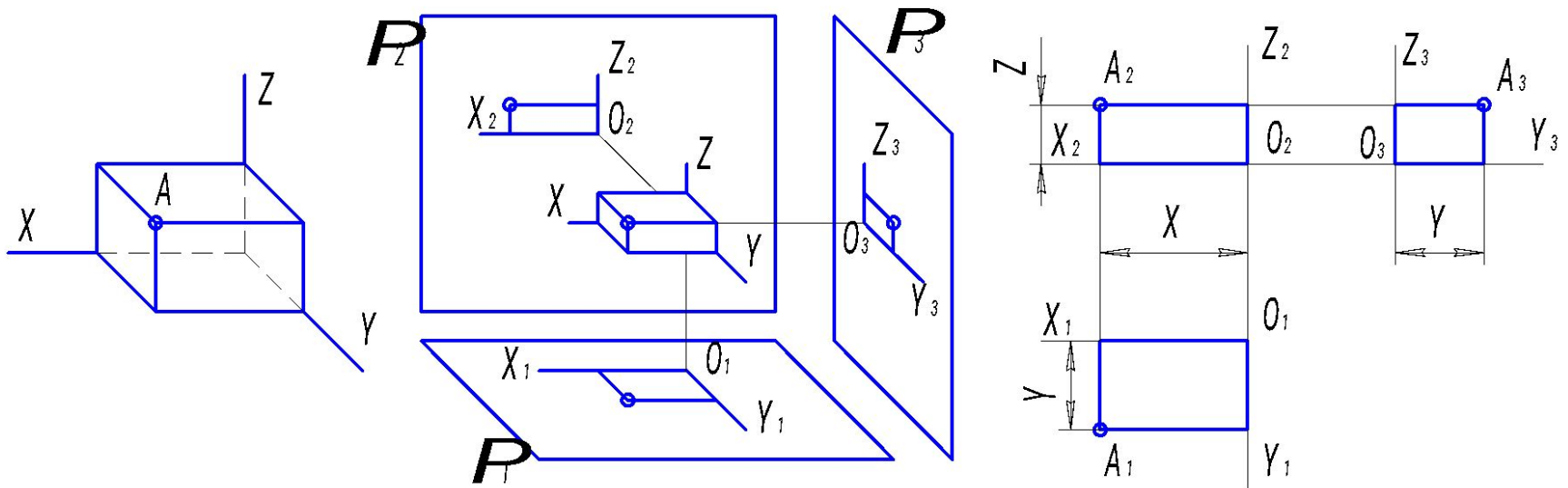
X_A - à á ö è ñ ñ à (ø è ð î ò à) Y_A - î ð ä è í à ò à (ã ë ó á è í à)
 Z_A - à ï ï è è è à ò à (â û ñ î ò à)

Пример построения проекций точки по заданным координатам

$A(60, 30, 50)$



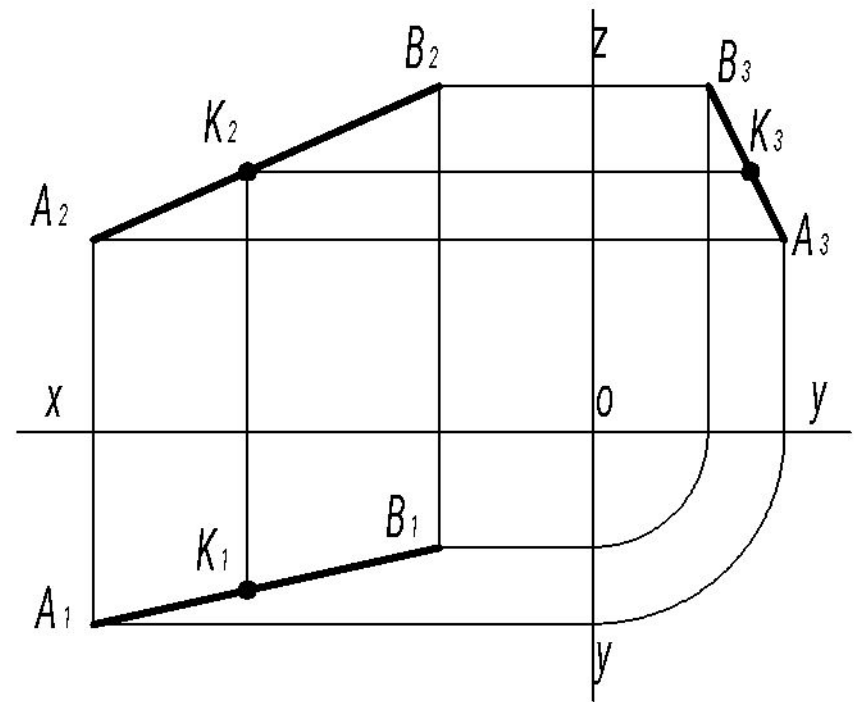
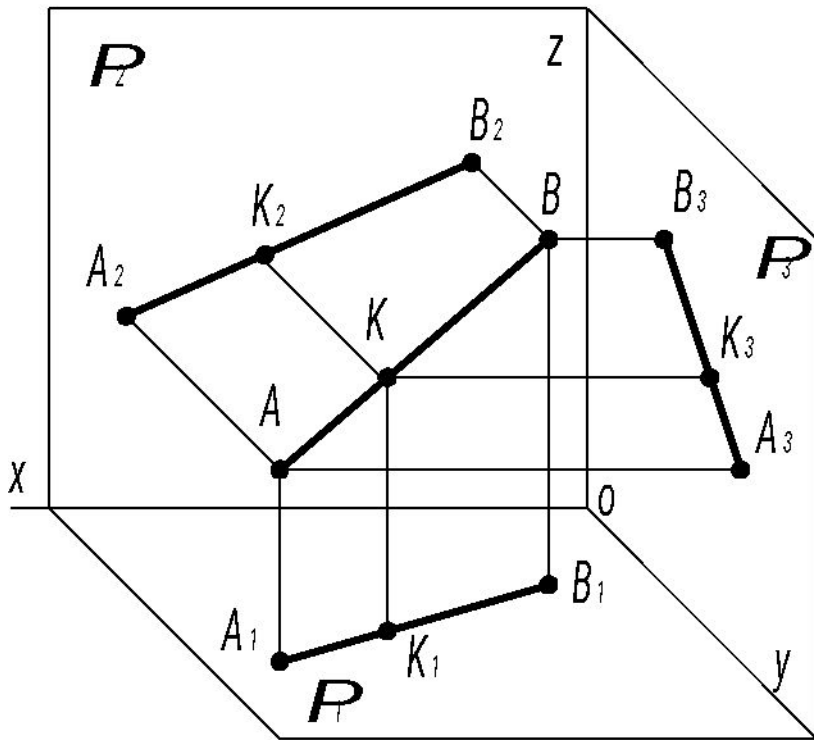
Локальная система координат

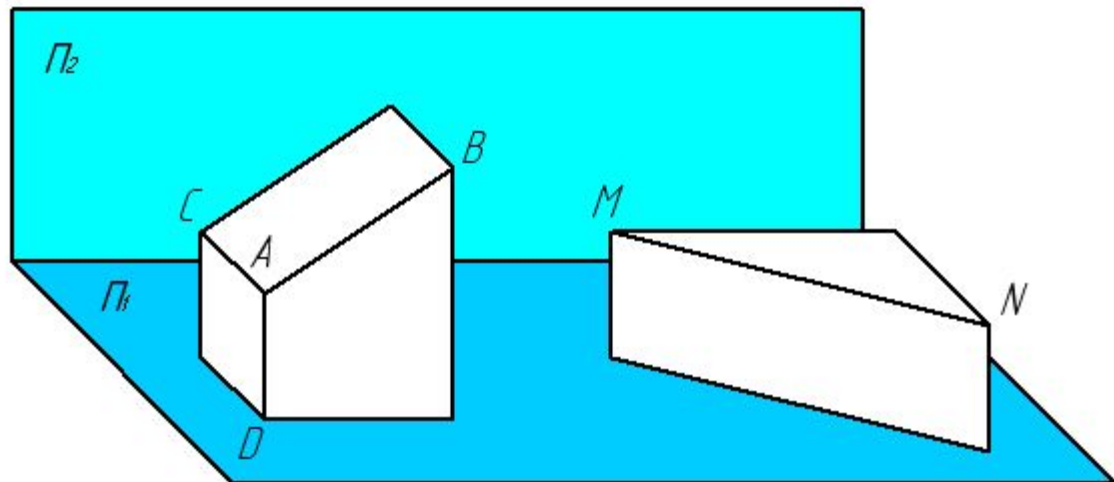


Проекции прямой

l ðî äëöèè ï ðÿì î é

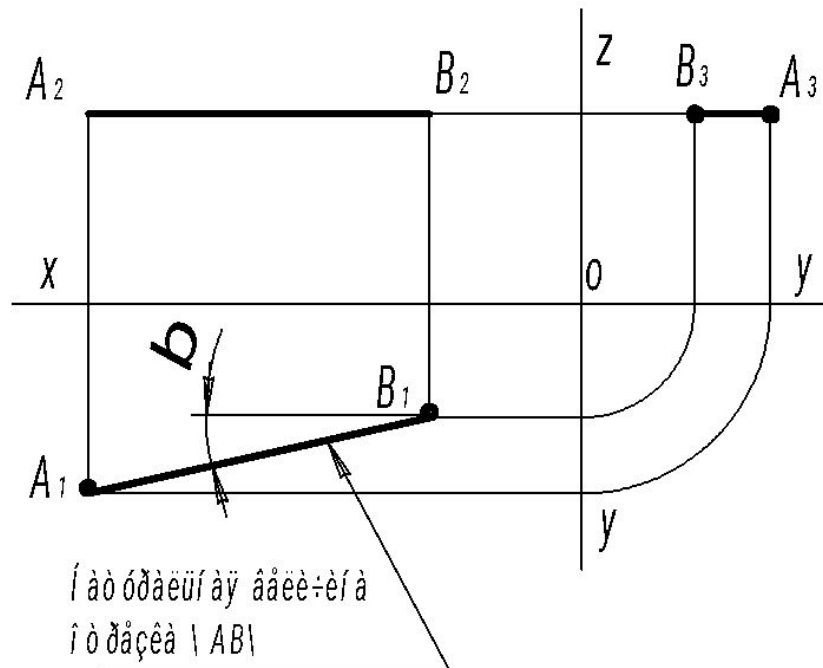
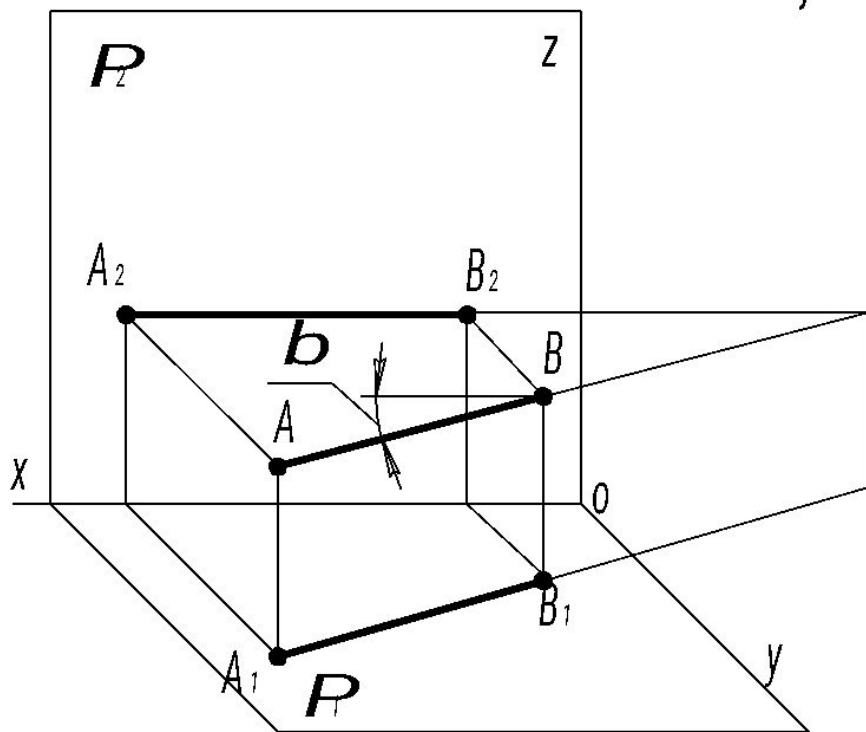
*х а ð ò å æ ï ðÿì î é î á ù å ã î
ï î ë î æ á í è ÿ*



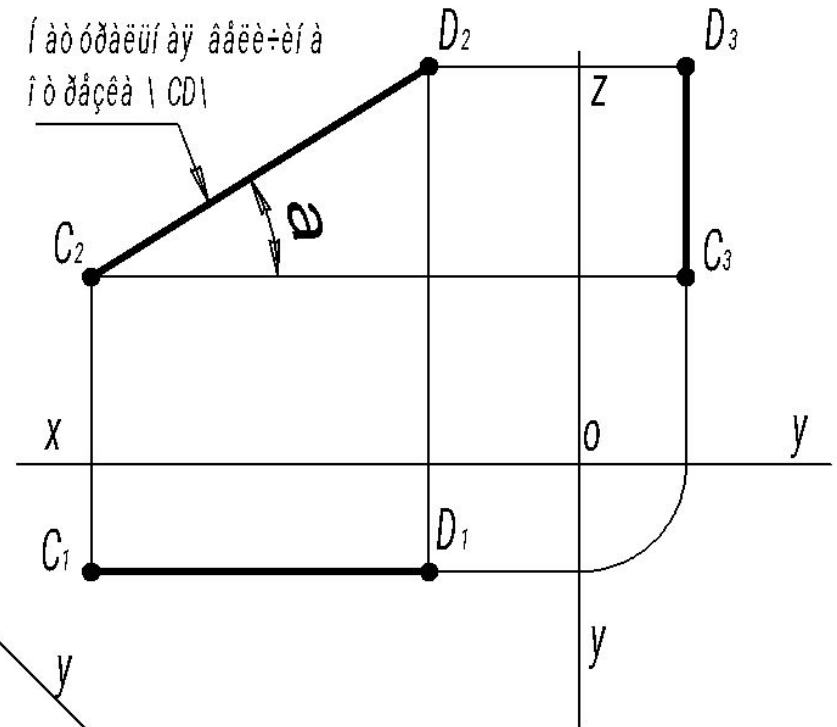
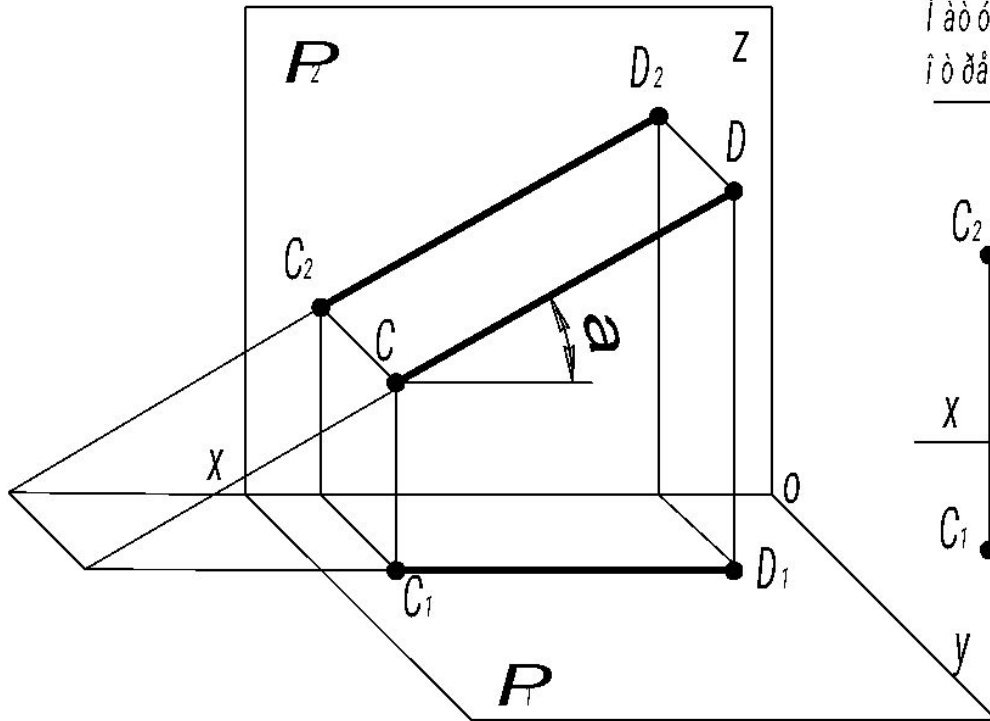


Прямые частного положения

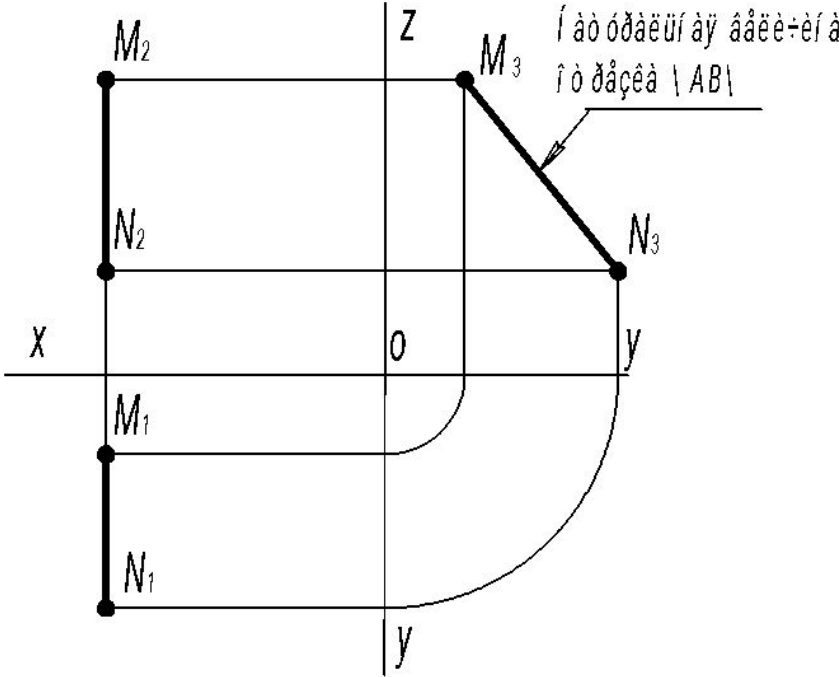
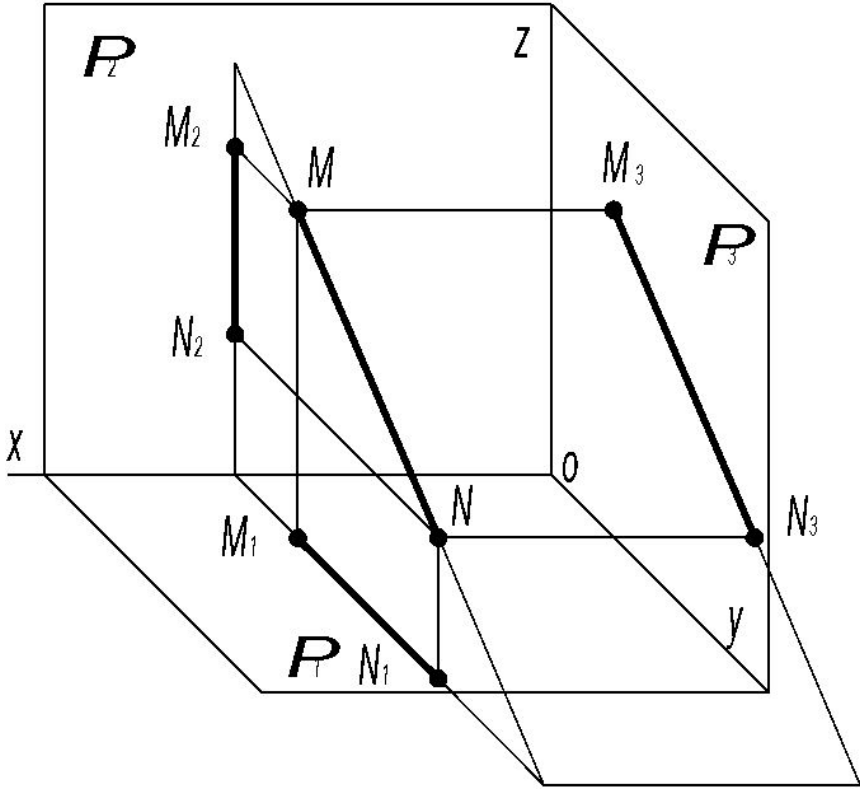
Àí ðèçî í ò àèüí àÿ ï ðÿì àÿ óðî àí ÿ - || P



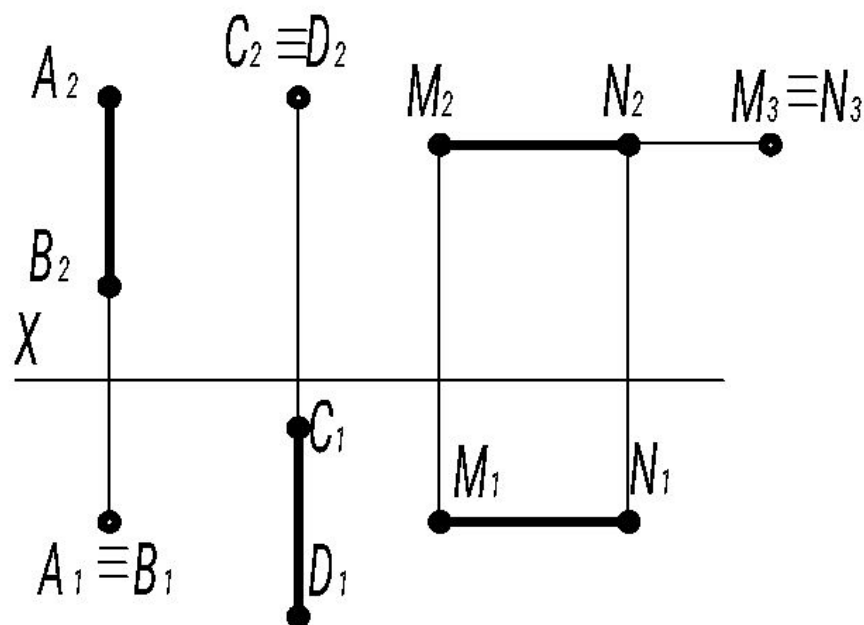
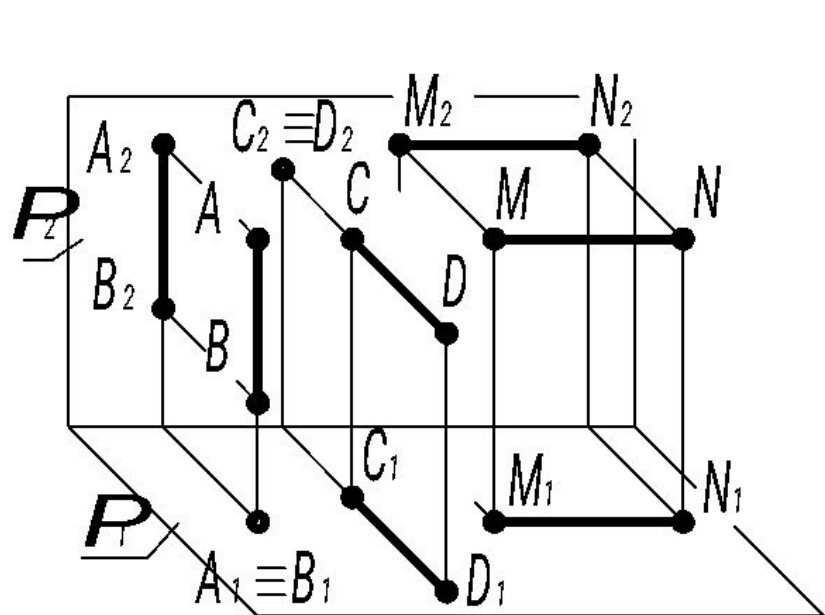
Ο άξονας των άξονων P_2



|| P_3



l ðî åöèðóþù èǎ ï ðÿì ûǎ

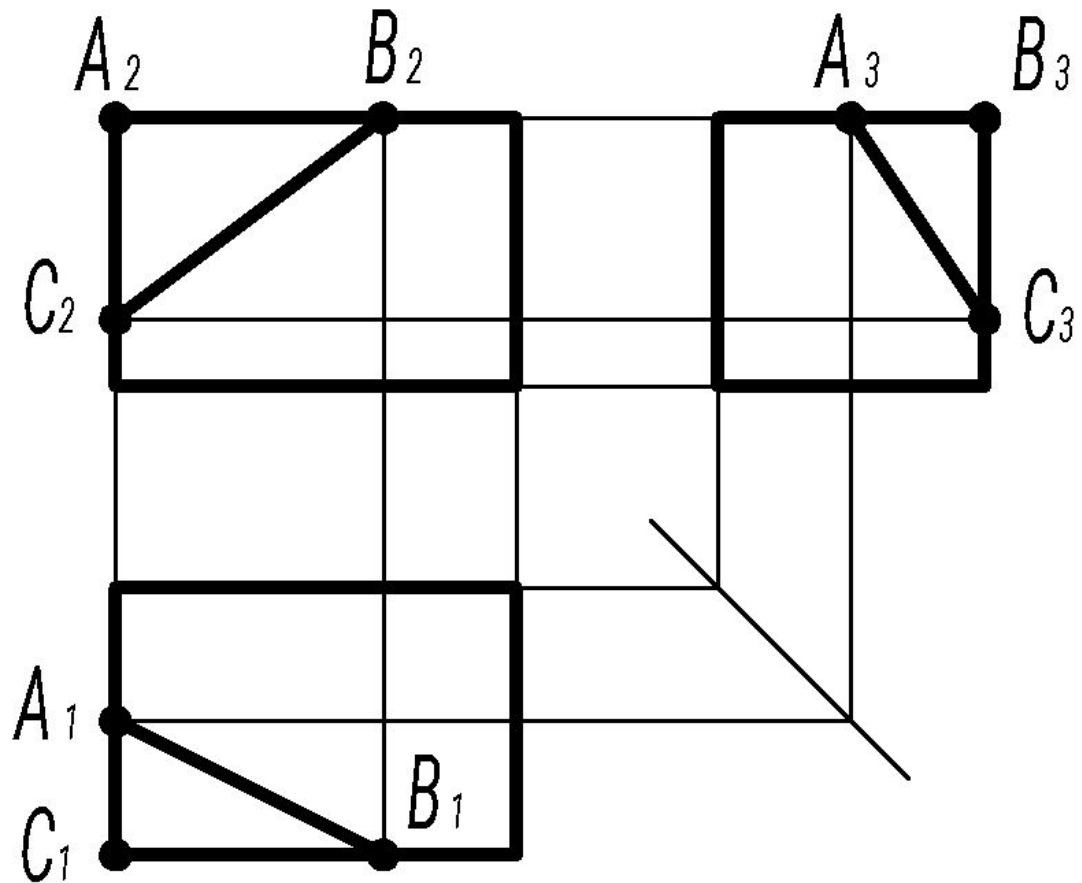
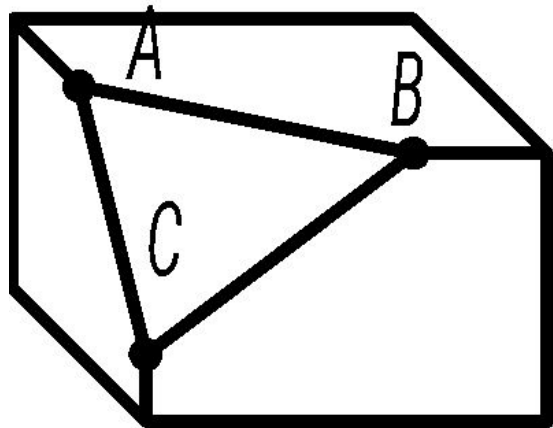


AB ⊥ İ₁ ãî ðèçî í ò àëüí î - ï ðî åöèð. ï ðÿì àÿ

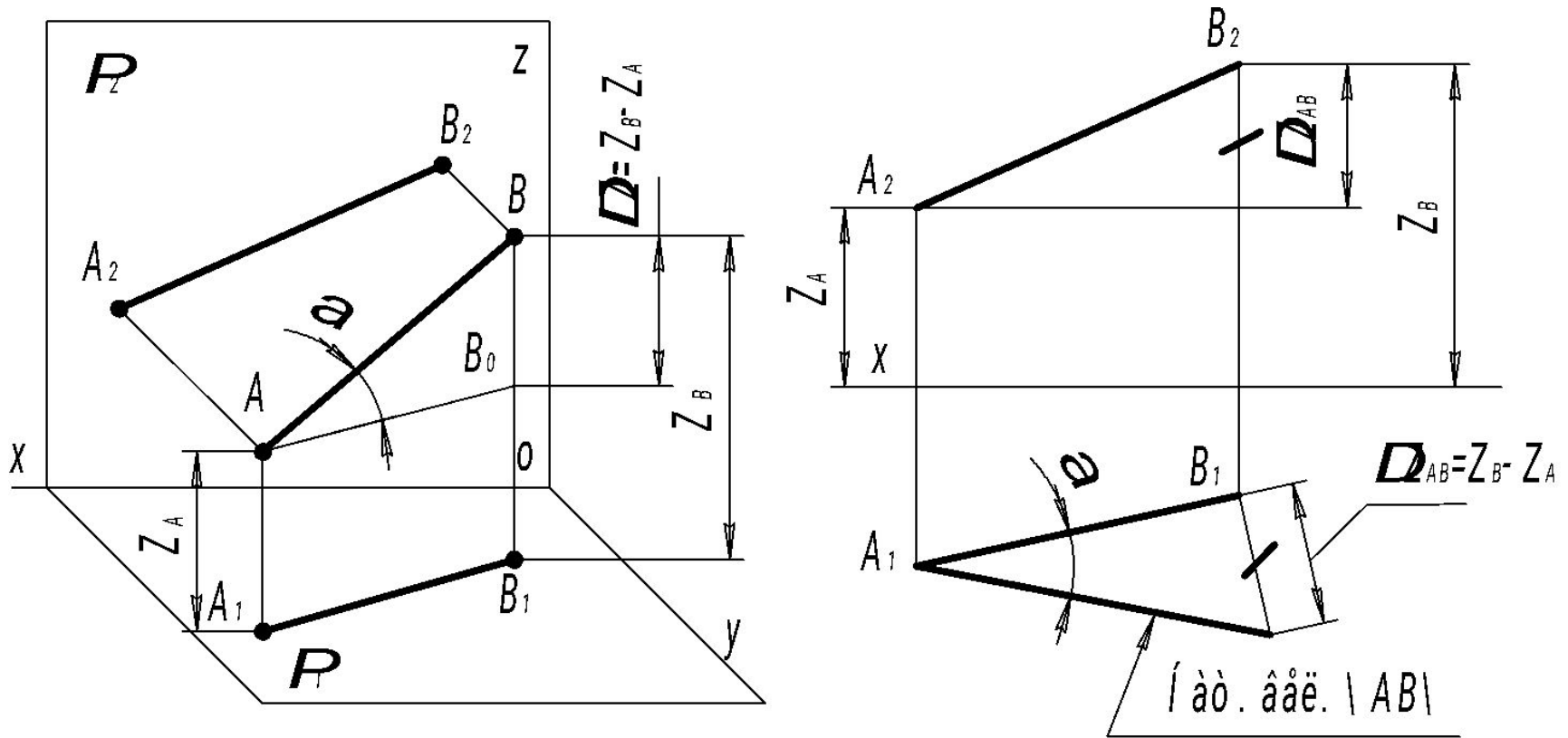
CD ⊥ İ₂ ô ðî ò àëüí î - ï ðî åö. ï ðÿì àÿ

MN ⊥ İ₃ ï ðî ô èëüí î - ï ðî åö. ï ðÿì àÿ

Á á à ä è ç ì î ë ï æ å í è ÿ ï ð ÿ ì û õ



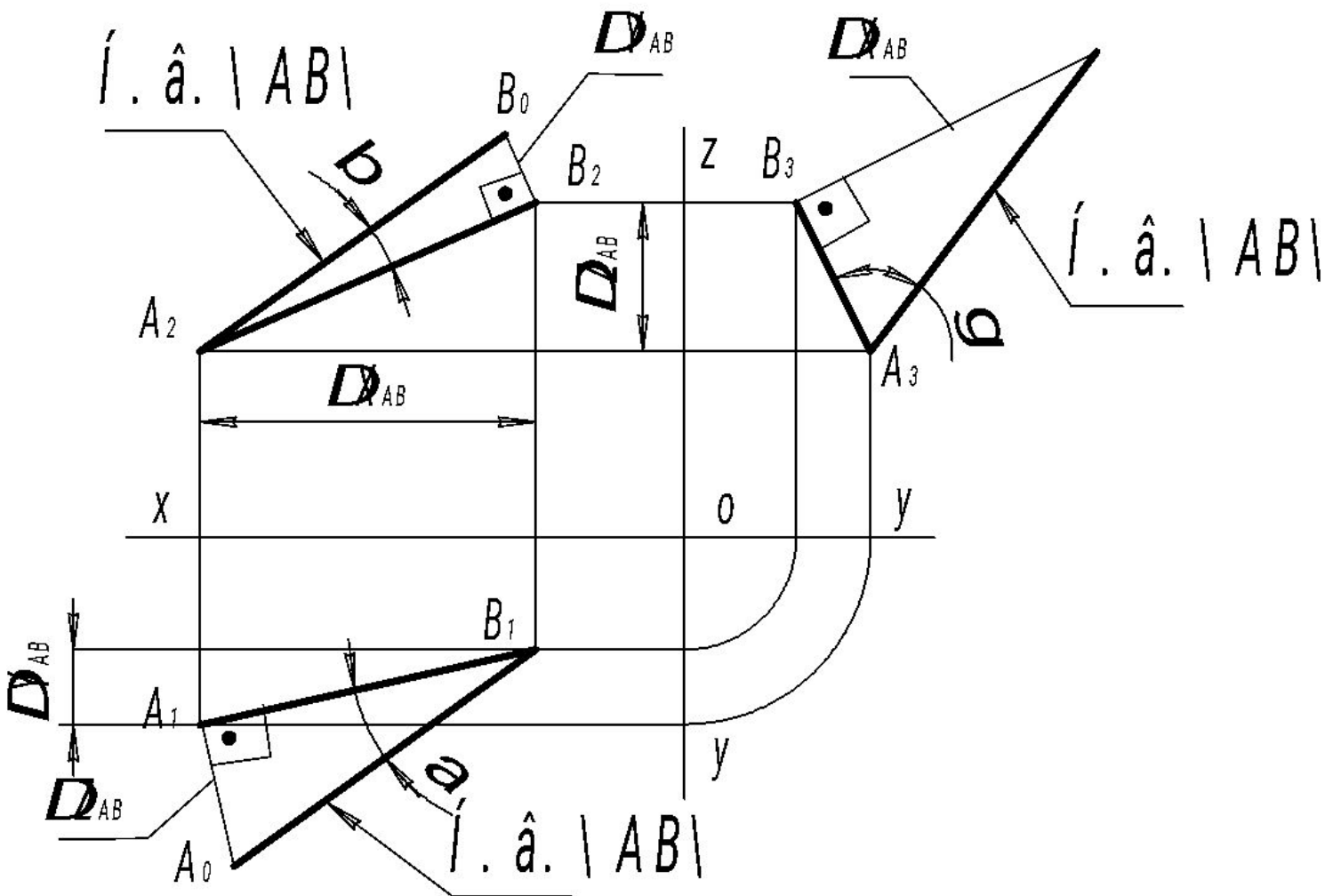
Определение натуральной величины отрезка методом прямоугольного треугольника



Метод прямоугольного треугольника

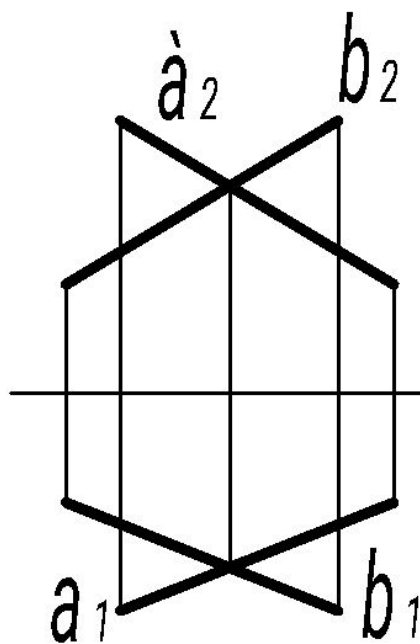
- Натуральная величина отрезка равна гипотенузе прямоугольного треугольника, у которого один катет равен любой проекции отрезка, а второй – разности «недостающих» координат.

| î ð ä ä ä ä ä ä í è ä í à ò ó ð à è ü í î é â ä è ÷ è í û î ò ð ä ç è à
 í à ð à ç í û ò ï ð î â ê ö è ÿ õ

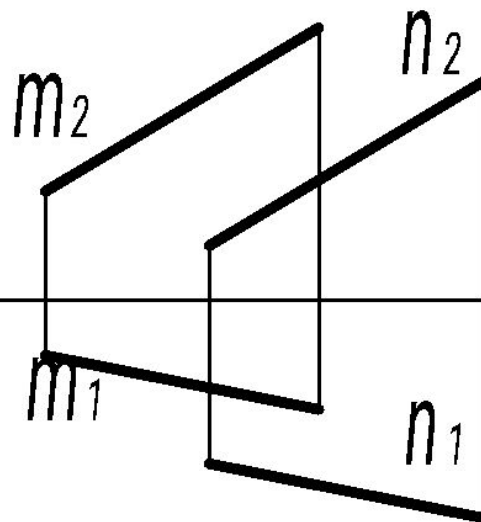


Взаимное положение двух прямых

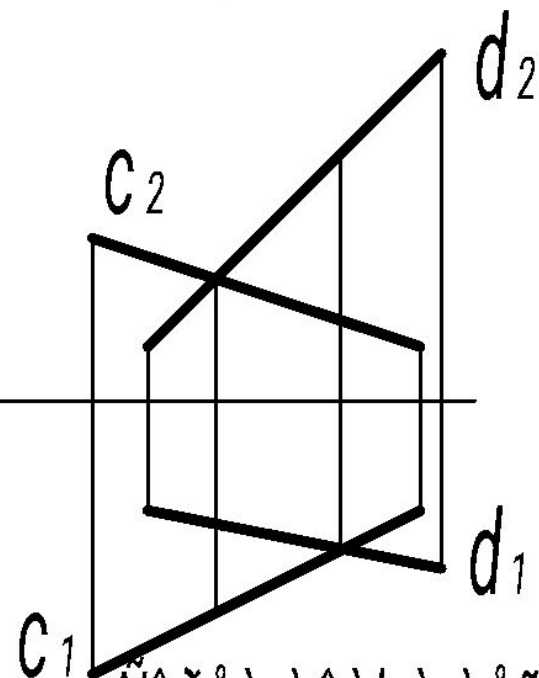
Аçàèì í î â ï î ë î æ å í è ä ä â ó õ ï ð ý ì û õ



*ï à ð å ñ â ê à ð ù è å ñ ÿ
ï ð ý ì û å*

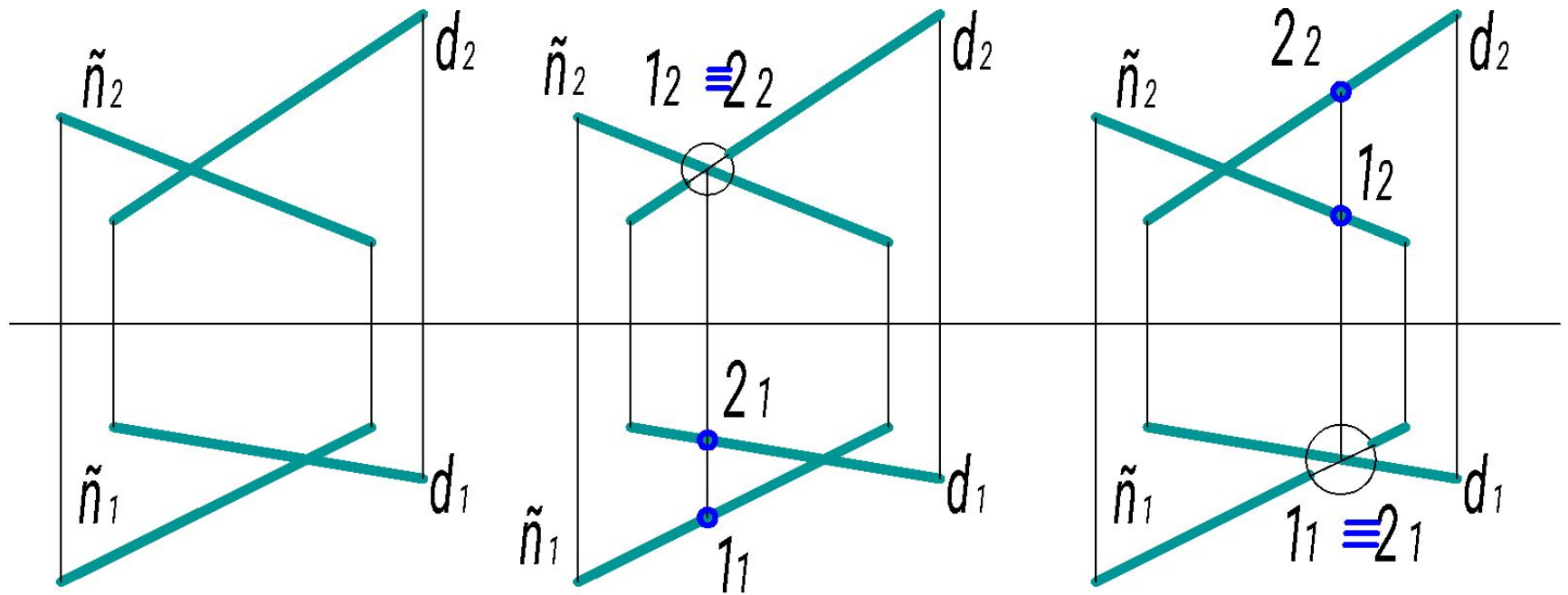


*ï à ð å ë ë å ë ù í û å
ï ð ý ì û å*

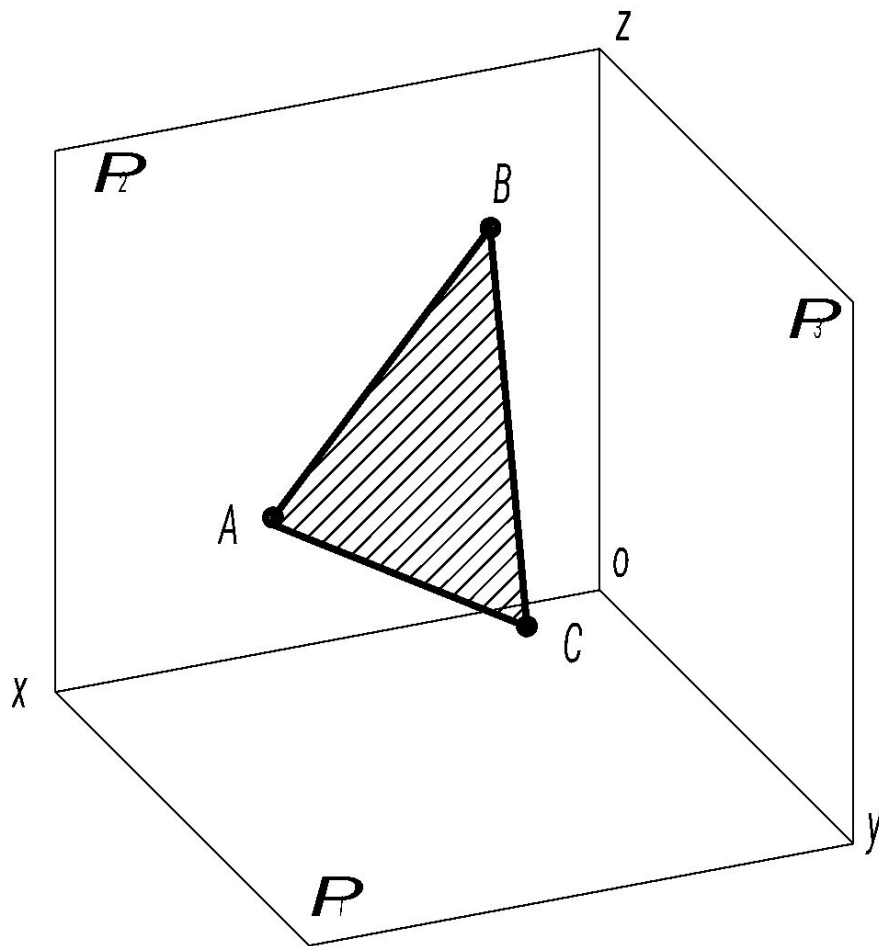


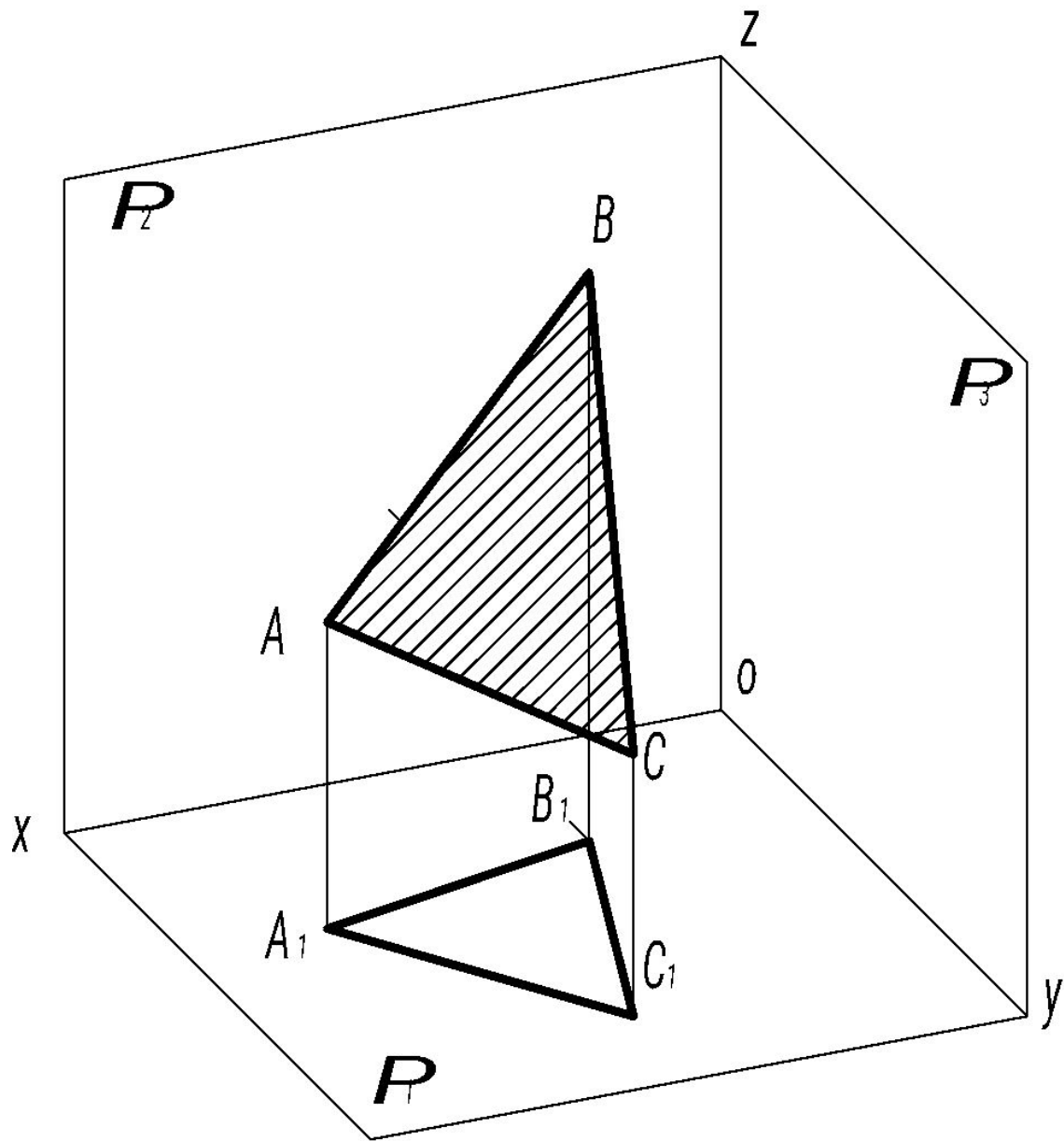
*Ñ ê ð å ù è å à ð ù è å ñ ÿ
ï ð ý ì û å*

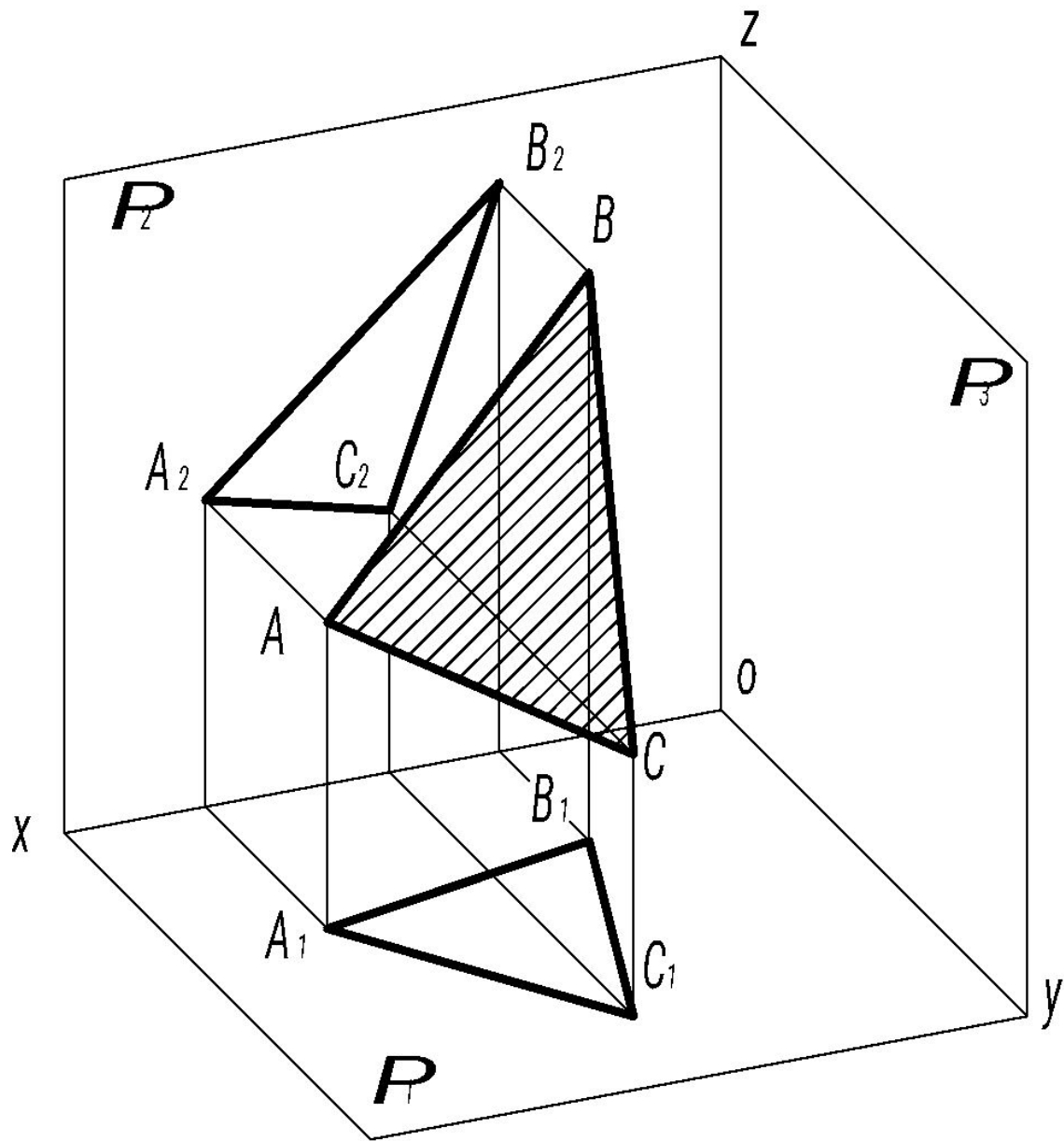
Видимость скрецаивающихся прямых

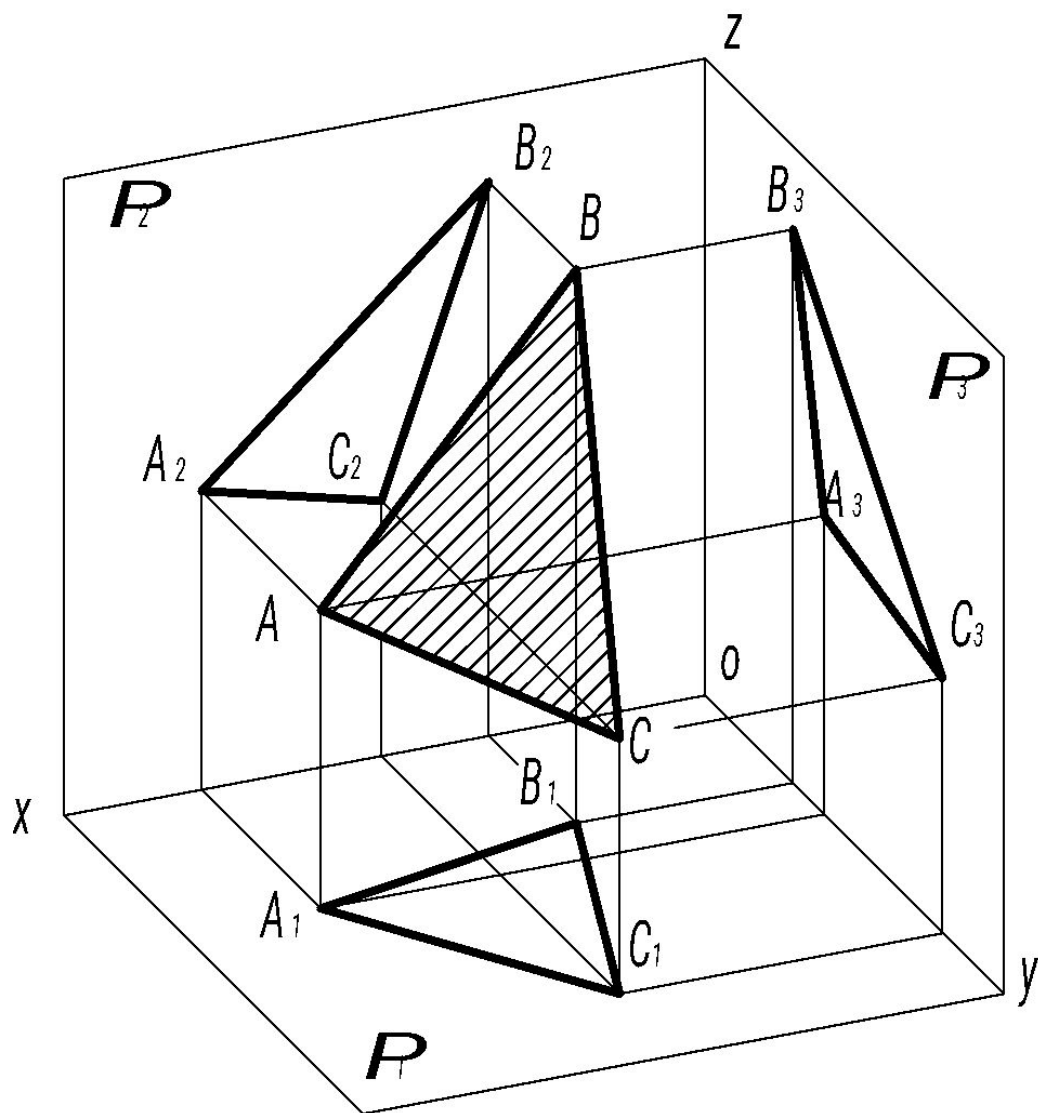


3. Проекции плоскости

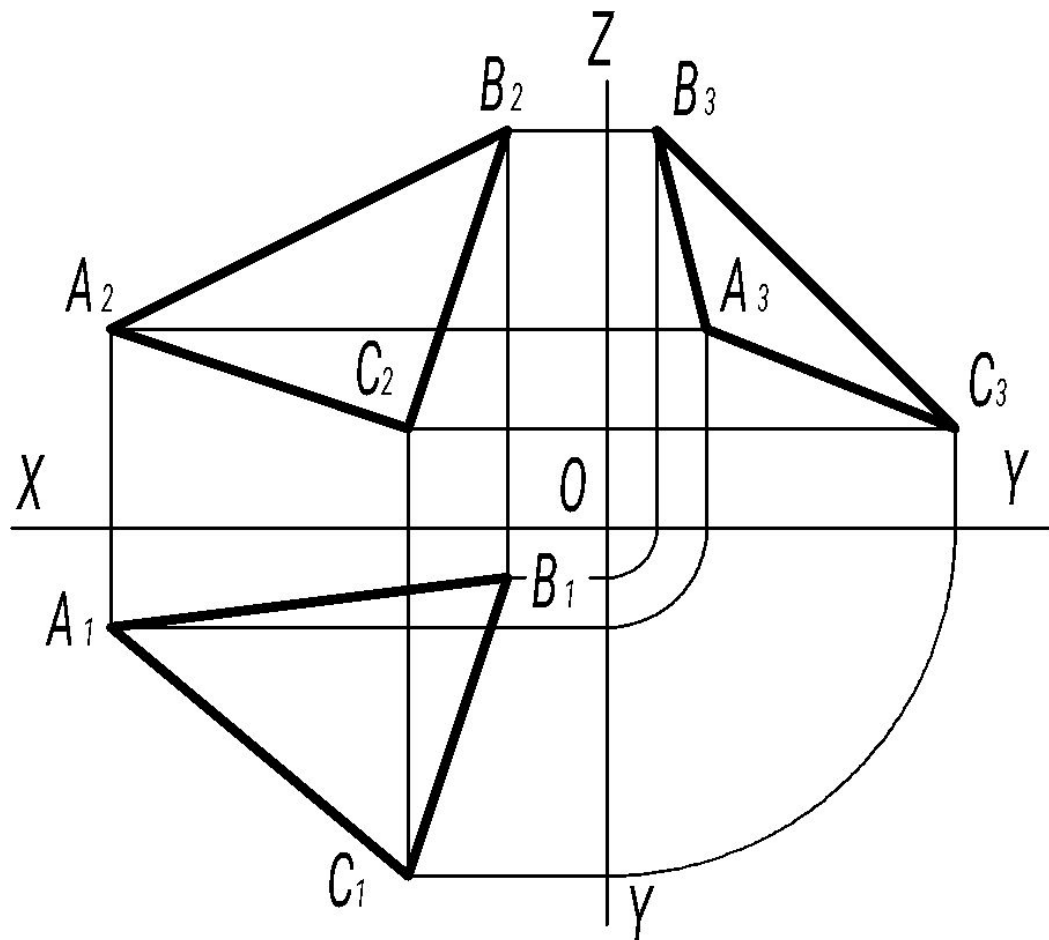








Трёхкартинный комплексный чертеж плоскости

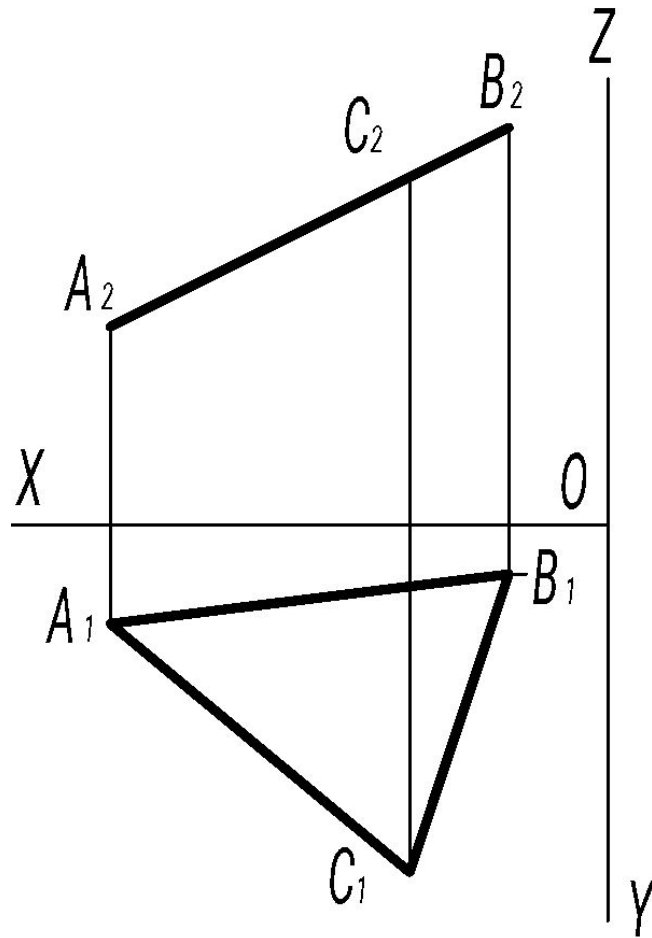


$A (50, 10, 20,)$

$B (10, 5, 40)$

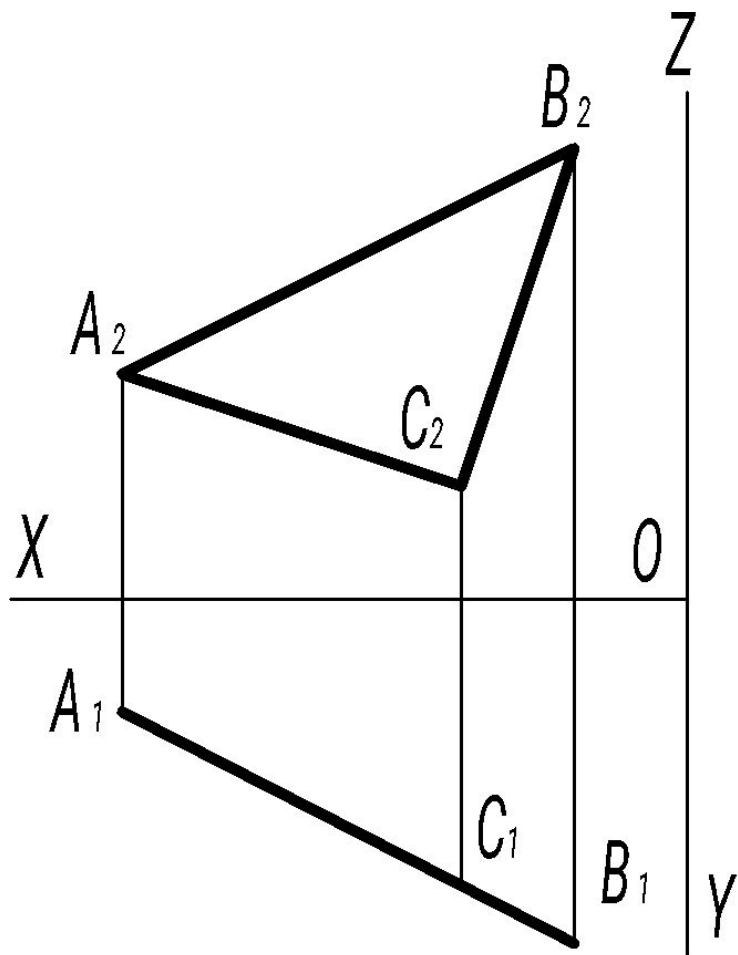
$C (20, 35, 10)$

Плоскости частного положения — фронтально-проецирующая



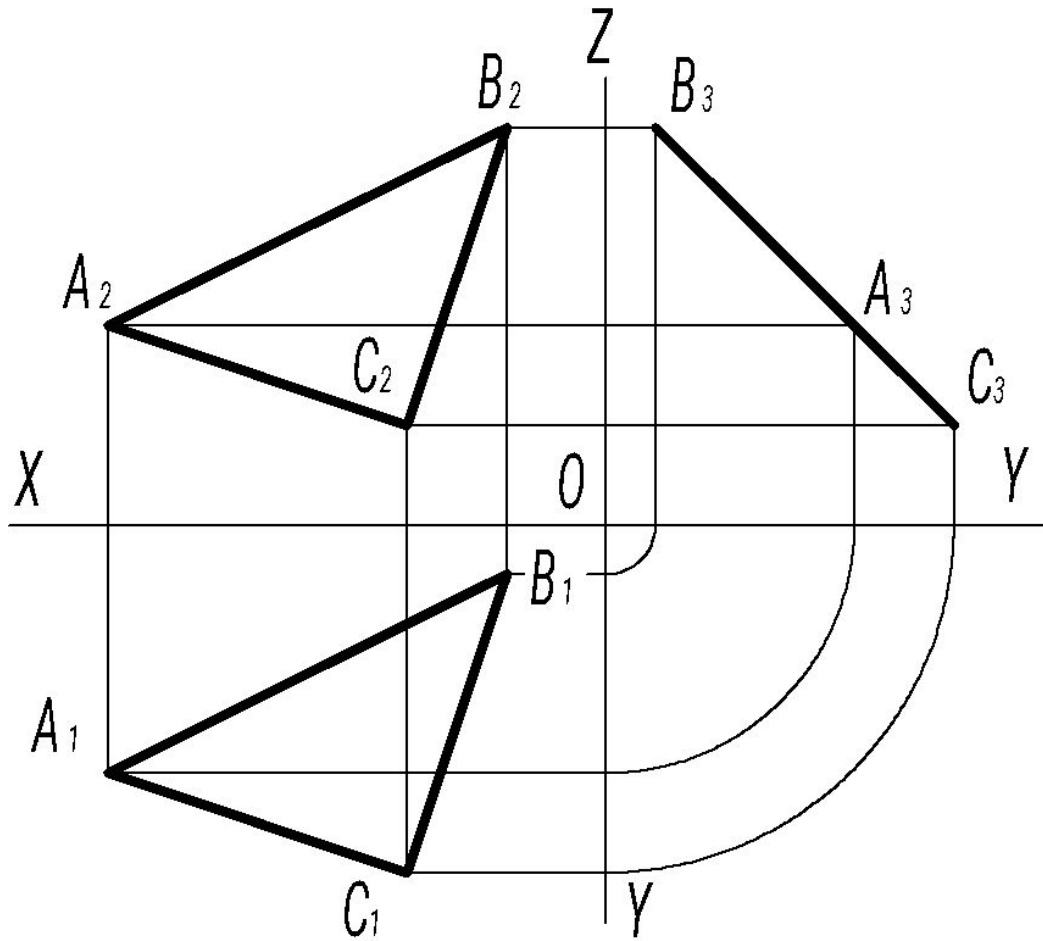
$$\tilde{A}(\hat{A}\hat{N}) \perp \ddot{I}_2$$

— горизонтально-проецирующая



$$\tilde{A}(\hat{A}\tilde{N}) \perp \ddot{i}_1$$

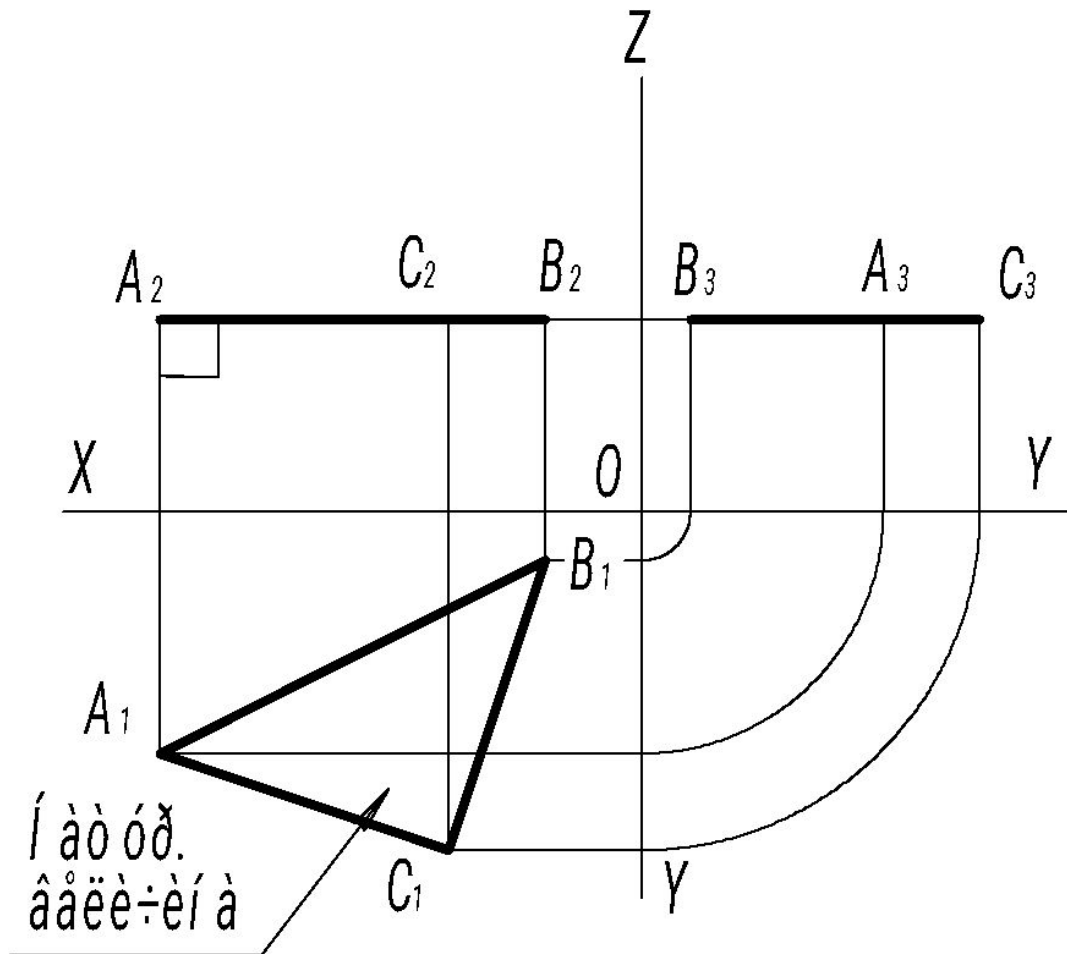
— профильно-проецирующая



$$\tilde{A}(\hat{A}\tilde{N}) \perp \ddot{I}_3$$

Плоскости уровня

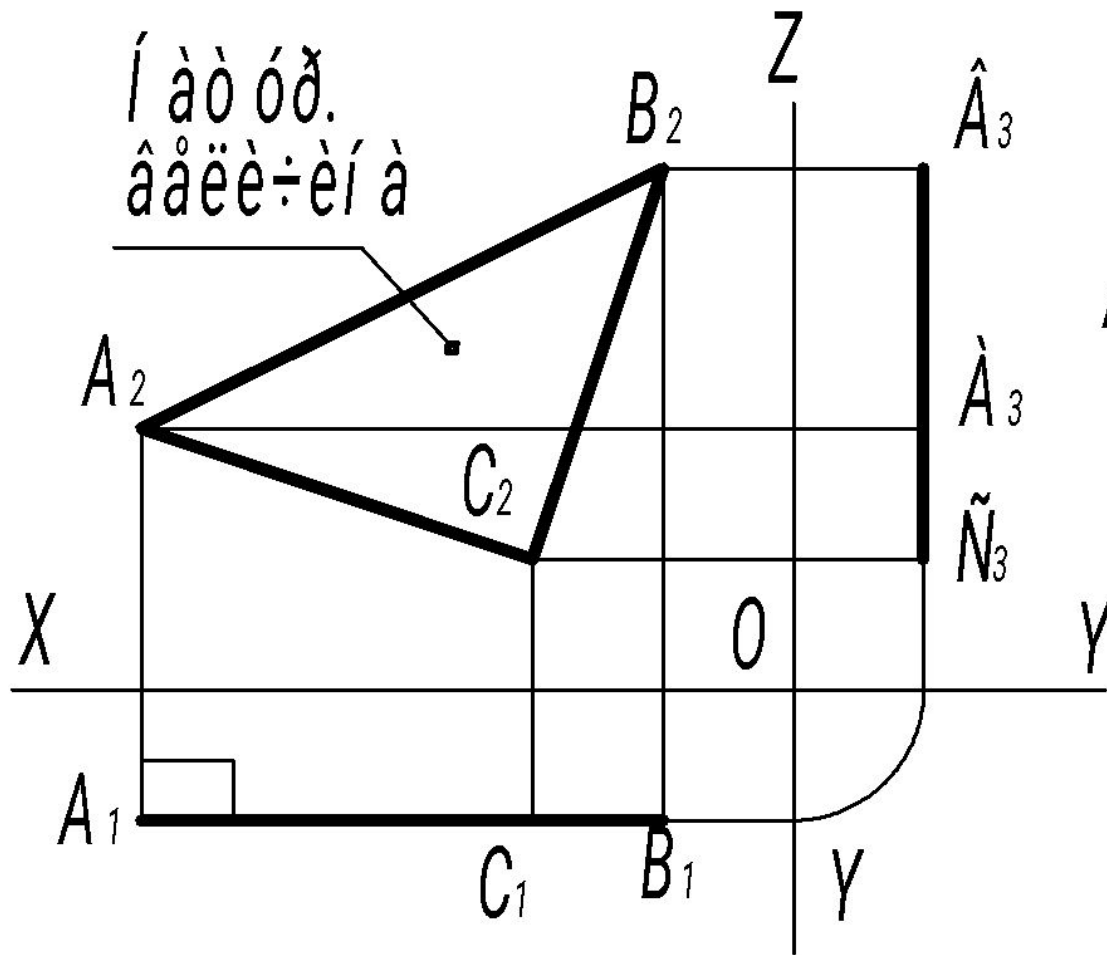
— горизонтальная пл. уровня



$$\tilde{A}(\hat{A}\hat{N}) \parallel \tilde{i}_1$$

Í àò óð.
ââëë÷èí à

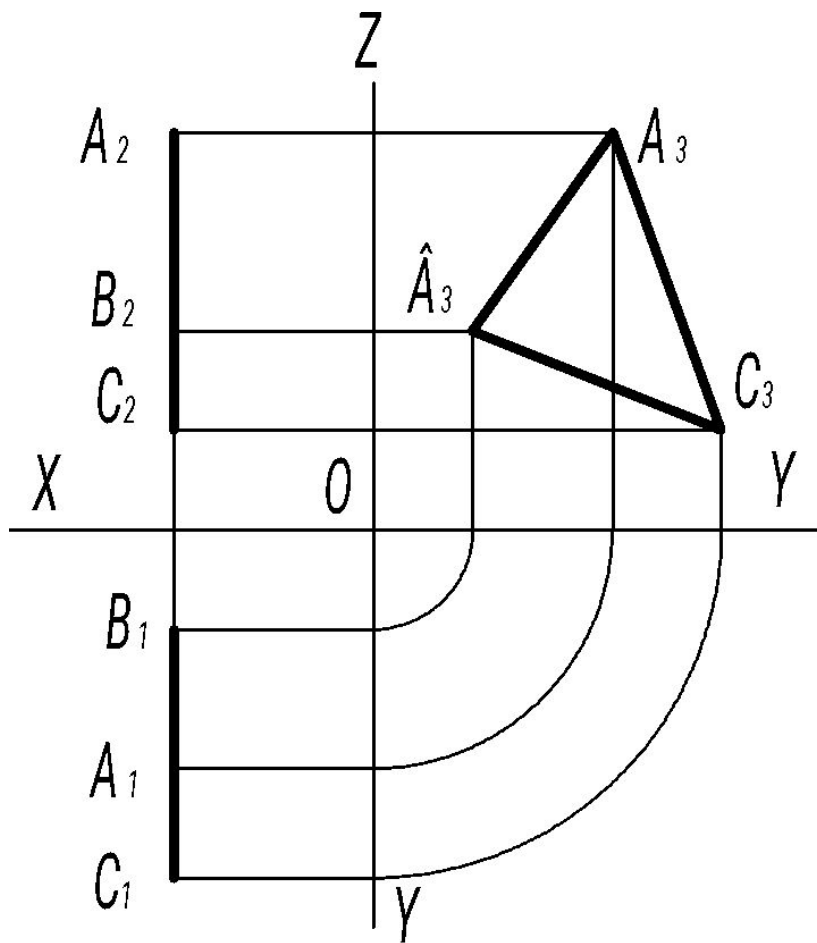
— фронтальная пл. уровня



í àò óđ.
ââëë÷èí à

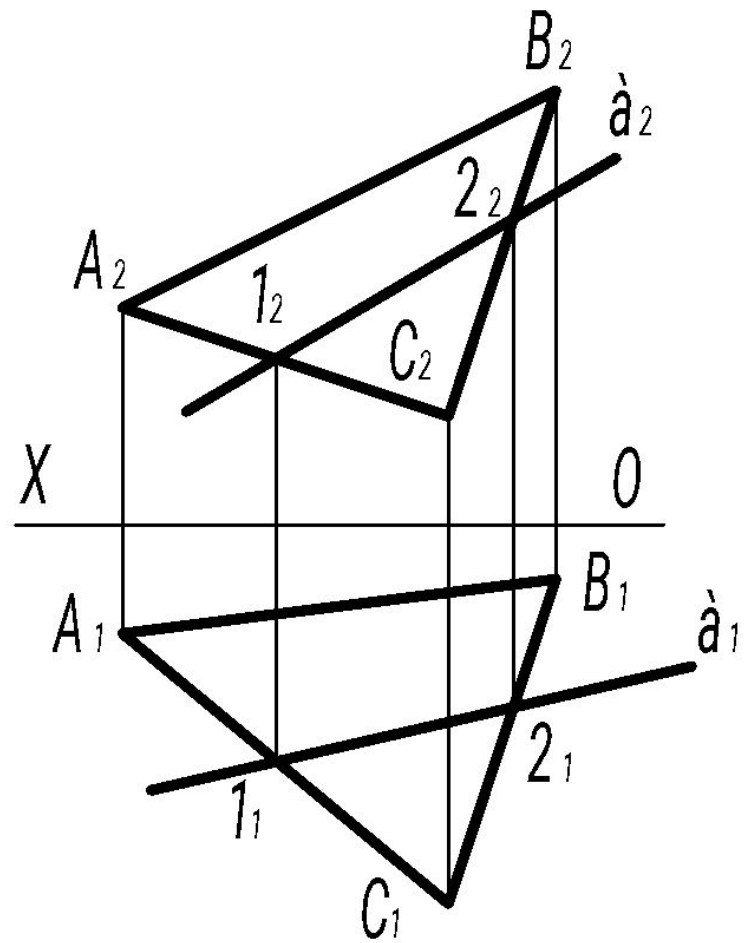
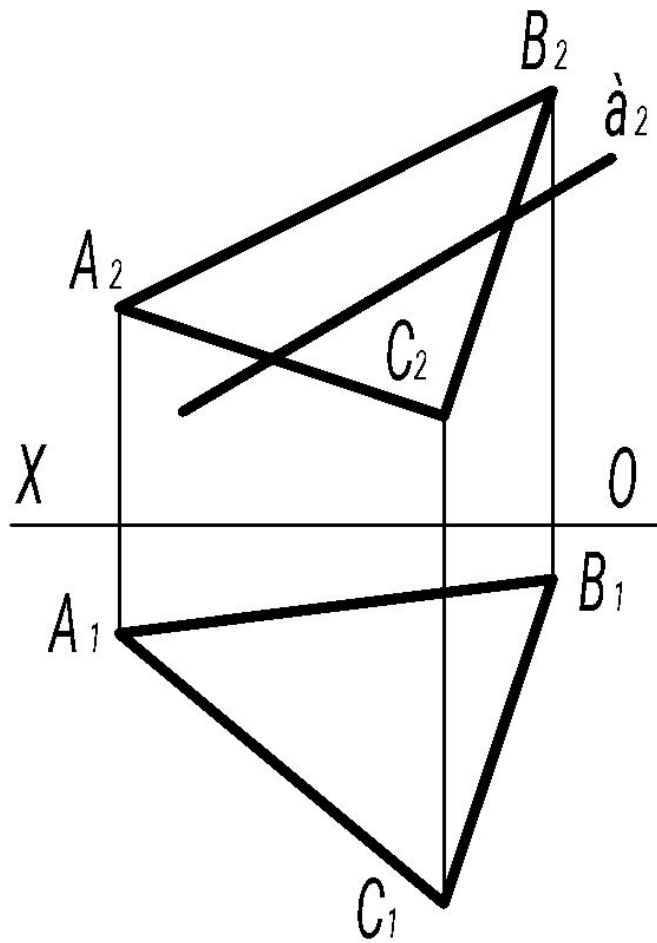
$$\tilde{A}(\hat{A}\tilde{N}) \parallel \ddot{I}_2$$

— профильная пл. уровня

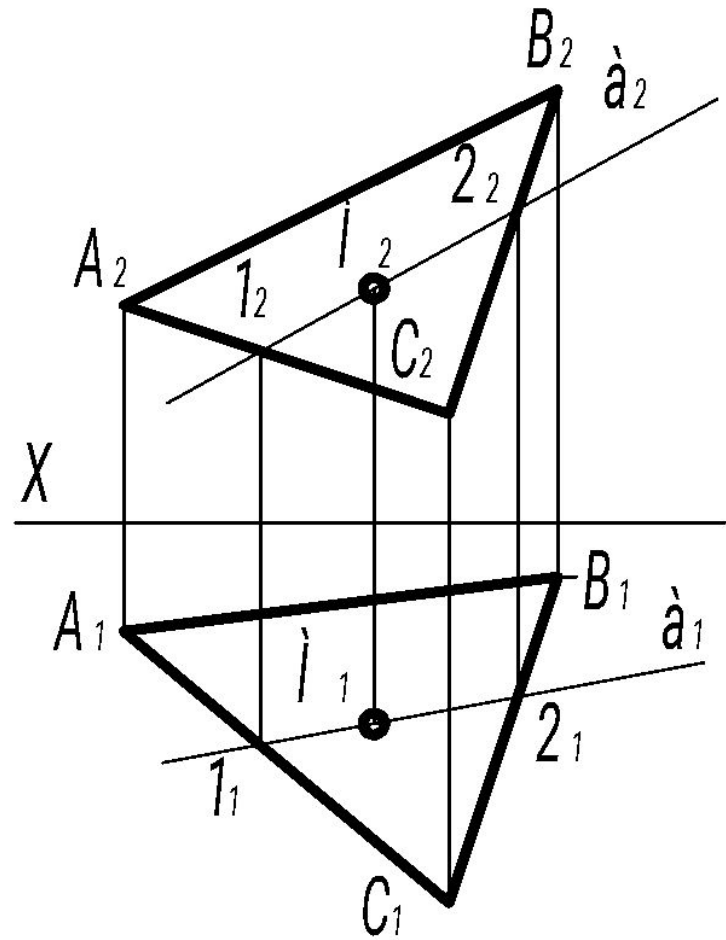
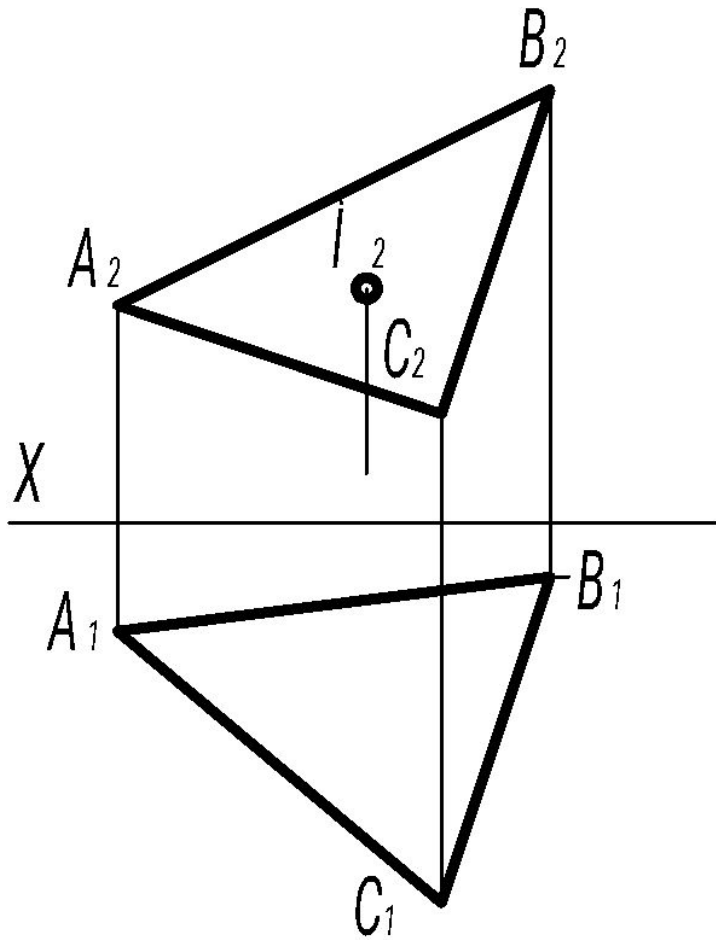


$$\tilde{A}(\hat{A} \hat{N}) \parallel \ddot{i}_3$$

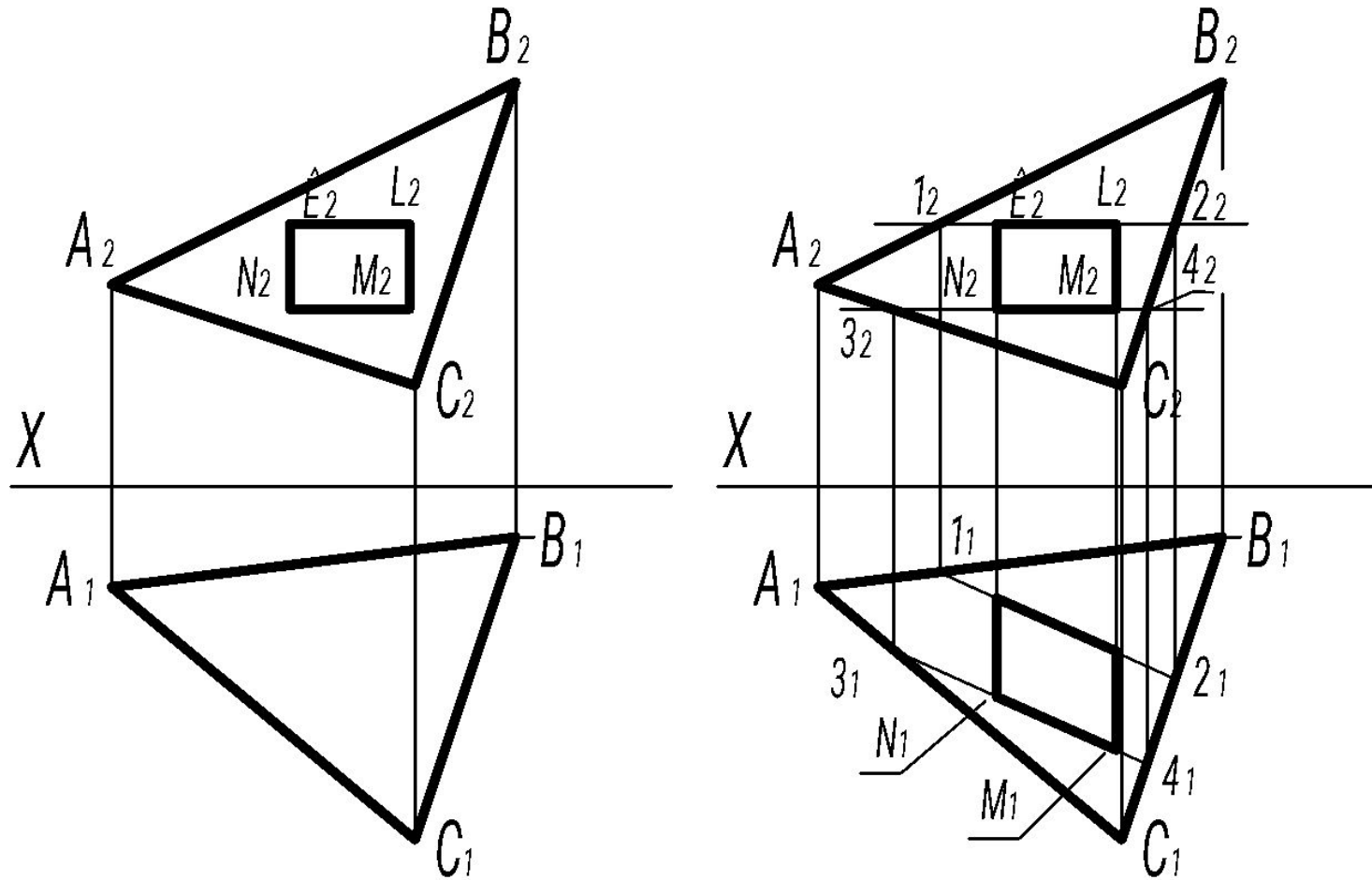
Принадлежность прямой плоскости



Принадлежность точки плоскости



Пример построения фигуры, принадлежащей плоскости



Конец