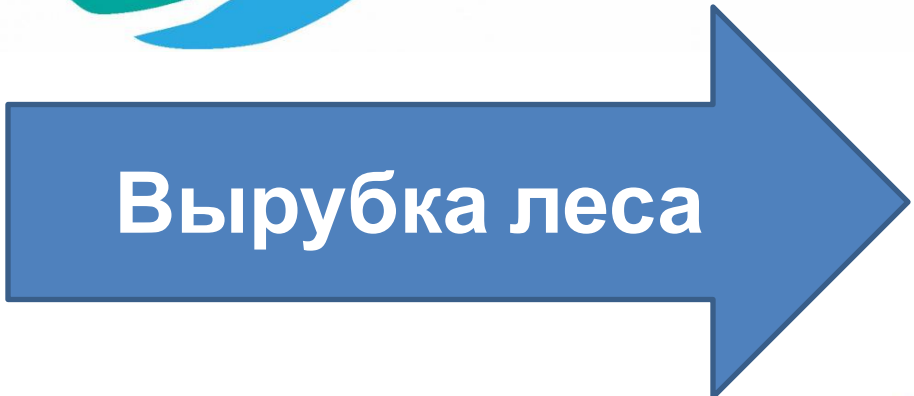
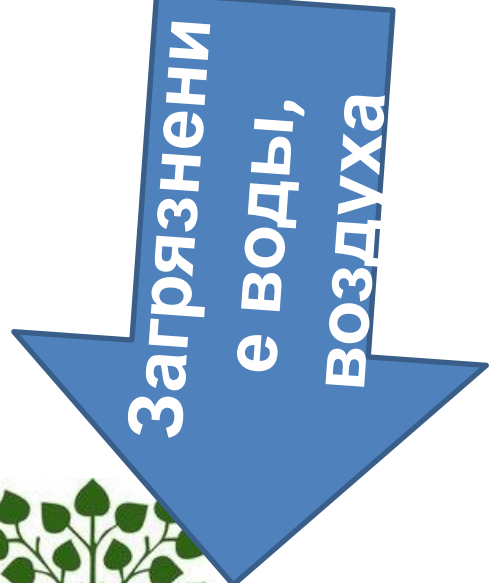




# 2017 ГОД ЭКОЛОГИИ В РОССИИ



## 1 автостоянка



*x* автомобилей

1. Расшифруйте выражения:

а)  $x + y$

б)  $x + 4$

в)  $y - 5$

г)  $x : y$

## 2 автостоянка



*y* автомобилей

2. Расшифруйте равенства:

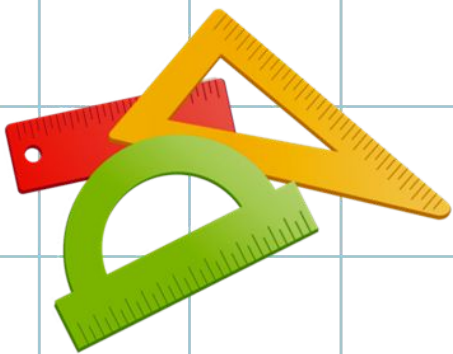
а)  $x + y = 45$

б)  $x + 6 = y$

в)  $4x = y$

г)  $x - 3 = y + 2$

# Выбери верный ответ



# 1. СПАСИ дерево, решив уравнение

$$3x = -12$$

1.  $x = 4$
2.  $x = -4$



2.

# Найди ошибку!

$$8x + 40 = 8(x + 2) + 24; \quad 8x + 40 = 8(x + 2) + 24;$$

$$8x + 40 = 8x + 16 + 24; \quad 8x + 40 = 8x + 16 + 24;$$

$$8x - 8x = 16 + 24 + 40; \quad 8x - 8x = 16 + \underline{24} - \underline{40};$$

$$0x = 80. \quad 0x = 0;$$

уравнение корней

**x - любое число.**

**не имеет.**

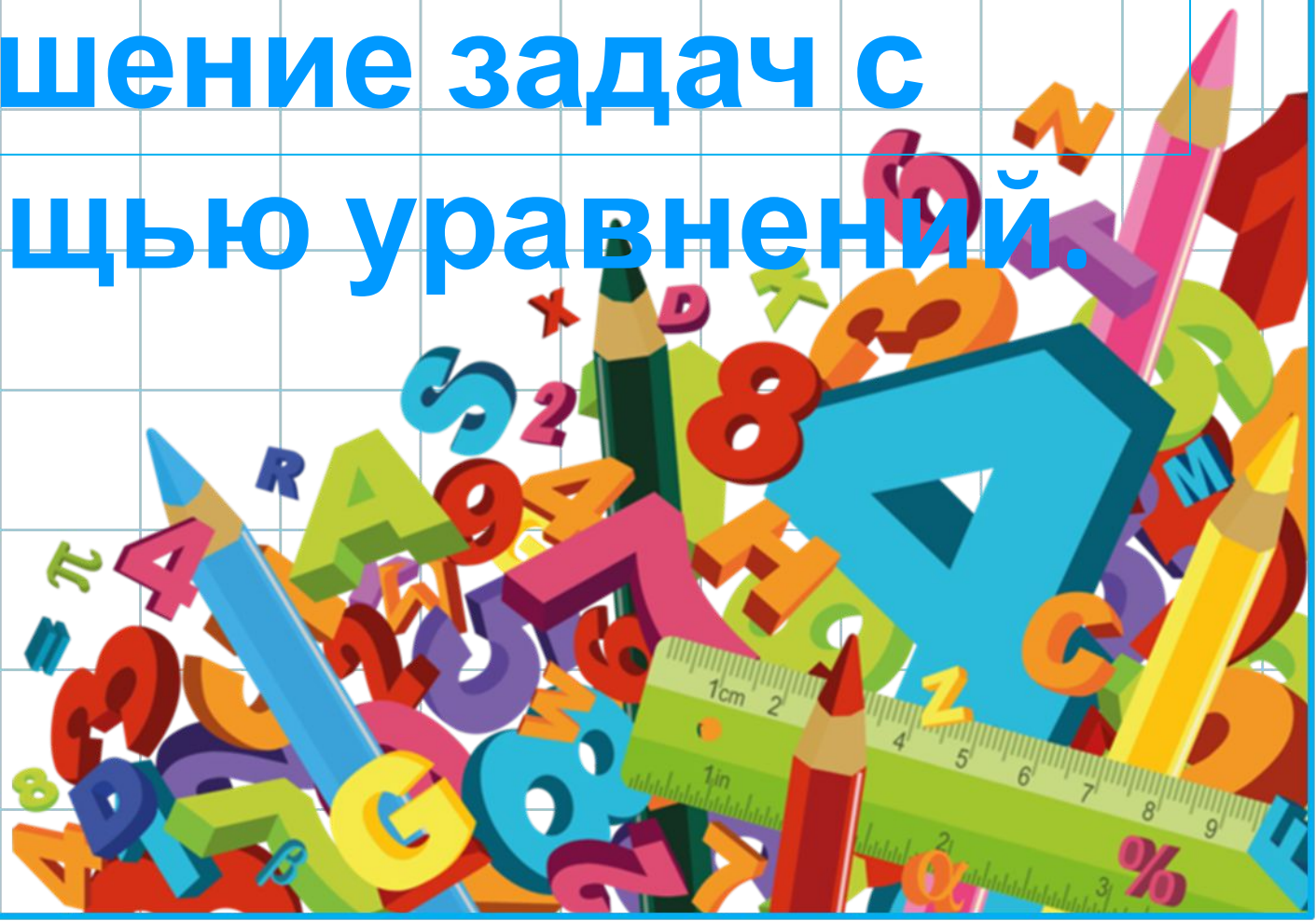


Классная работа.

26.10.

Решение задач с  
помощью уравнений.

?



1-х кг

2- на 3кг >, чем

50кг

?

$$12 + (x + 34) = 83$$

Маша

$600 * X$

Петя

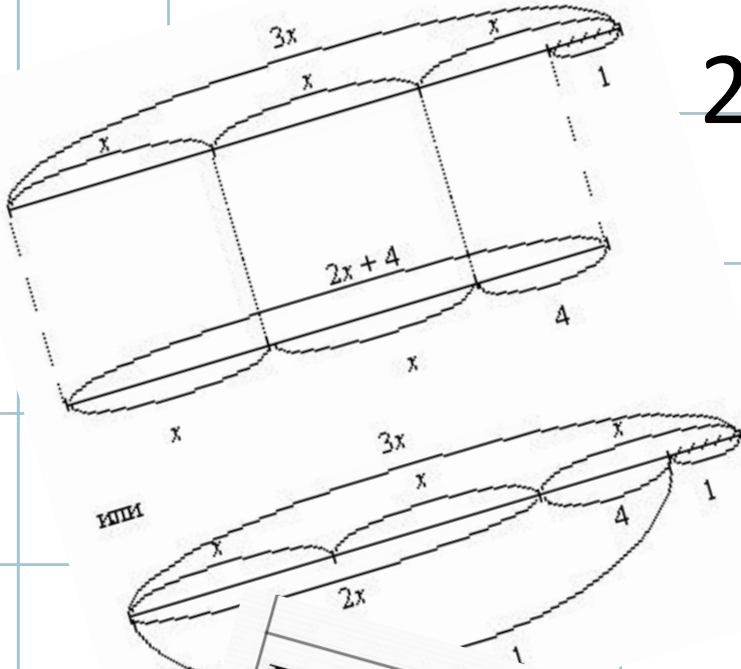
$360 * (X+2)$

$X ?$

$(X+2) ?$

600

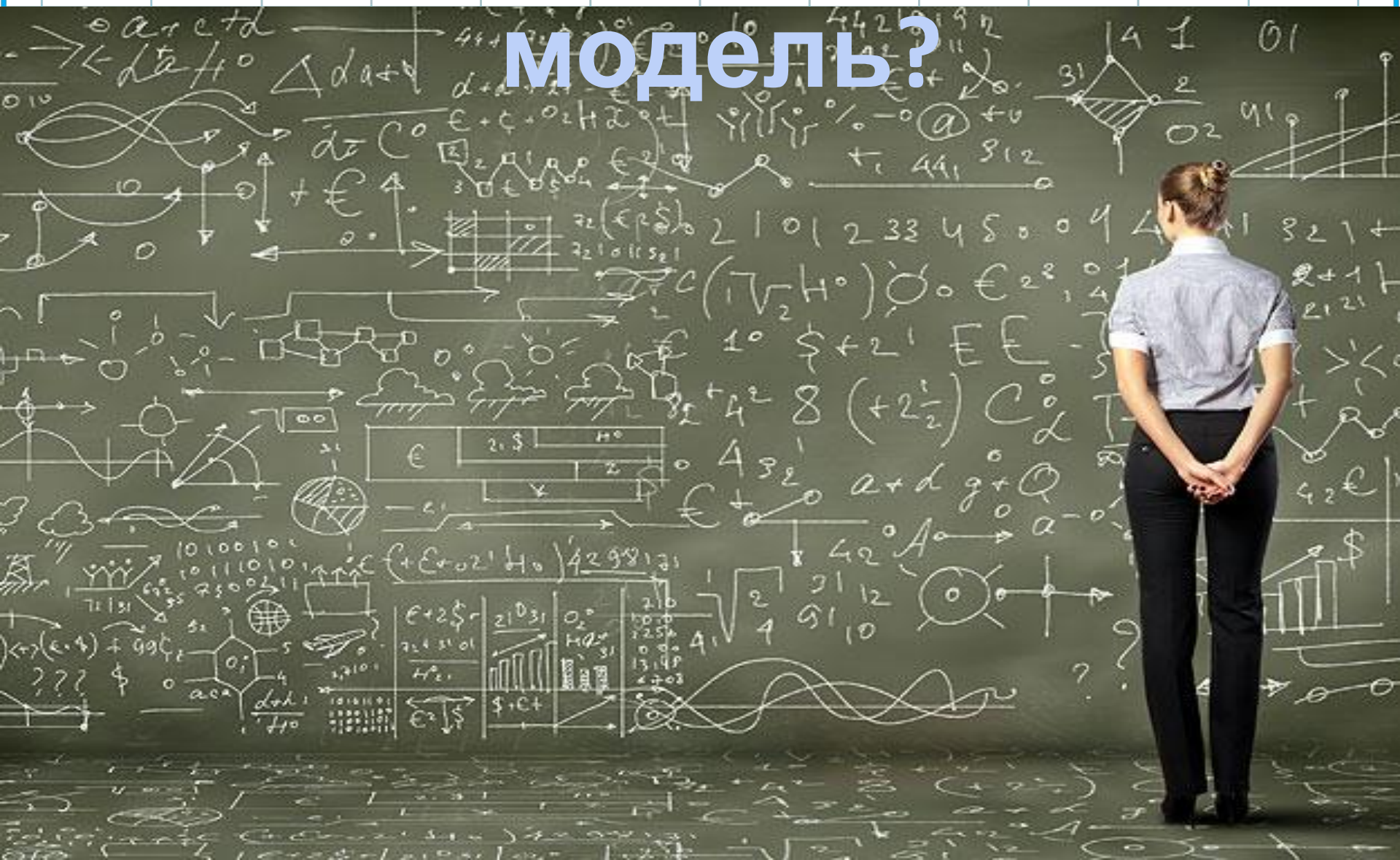
360





# Математическая

# МОДЕЛЬ?



**В лесничестве школьники помогали в высадке молодых ёлочек. На втором поле они посадили в 2 раза больше, чем на первом поле, а на третьем на 25 ёлочек меньше, чем на втором. Сколько елочек школьники посадили на третьем поле, если всего было посажено 95 елочек?**





## Решение:

1 поле –  $x$  саженцев

2 поле –  $2x$  саженцев

3 поле –  $(2x - 25)$  саженцев

} 95саженцев

1)  $x + 2x + 2x - 25 = 95,$

$$5x - 25 = 95,$$

$$5x = 95 + 25,$$

$$5x = 120,$$

$$x = 120 : 5,$$

$$x = 24 \text{ (саженца) – 1 поле}$$

2)  $24 \cdot 2 - 25 = 23$  (саженца) – 3 поле



**Ответ.** На третьем поле посадили 23 елочек.

# Алгоритм решения задачи с помощью уравнения

- 1. Создание математической модели; **(СММ)**
- 2. Работа с математической моделью; **(РММ)**
- 3. Проверка и запись ответа. **(Ответ)**





Ученики начальной школы вывесили в 3 раза больше кормушек для птиц чем, ученики основной школы. Оказалось, что всего изготовили 72 кормушки. Сколько кормушек вывесили ученики основной школы?



## Решение:

Основная школа –  $x$  кормушек } 72  
Начальная школа –  $3x$  кормушек }

$$\begin{aligned}x + 3x &= \\72, \\4x &= 72, \\x &= 72 : 4, \\x &= 18 \text{ (к)}\end{aligned}$$



**Ответ.** 18 кормушек.

# Работа в паре, над решением задачи



- Из 1 кг макулатуры можно изготовить 25 школьных тетрадей.
- 7-в класс сдал в два раза больше макулатуры, чем 7-б, а 7-а на 8 кг меньше, чем 7-б. Сколько макулатуры сдал 7-в, если всего седьмые классы собрали 192 кг? Сколько тетрадей можно изготовить из этой макулатуры?



Брошенная на землю кожура от банана в нашем климате разлагается несколько лет, а пластиковый пакет разлагается в 50 раз дольше. Сколько лет потребуется для того, чтобы разложился пакет, если на разложение кожуры банана и пластикового пакета ушло



102 года?



# Алгоритм решения задачи с помощью уравнения

- 1. Создание математической модели; **(СММ)**
- 2. Работа с математической моделью; **(РММ)**
- 3. Проверка и запись ответа. **(Ответ)**





# Установите соответствие между уравнением и условиями задачи





# 2017 ГОД ЭКОЛОГИИ В РОССИИ

Загрязнени  
е воды,  
воздуха

Вырубка леса

Мусор



# Домашнее задание

- Необходимый уровень – «4»
- Повышенный уровень – «5»
- ---
- По желанию, составить задачу, которая решается с помощью уравнения.

