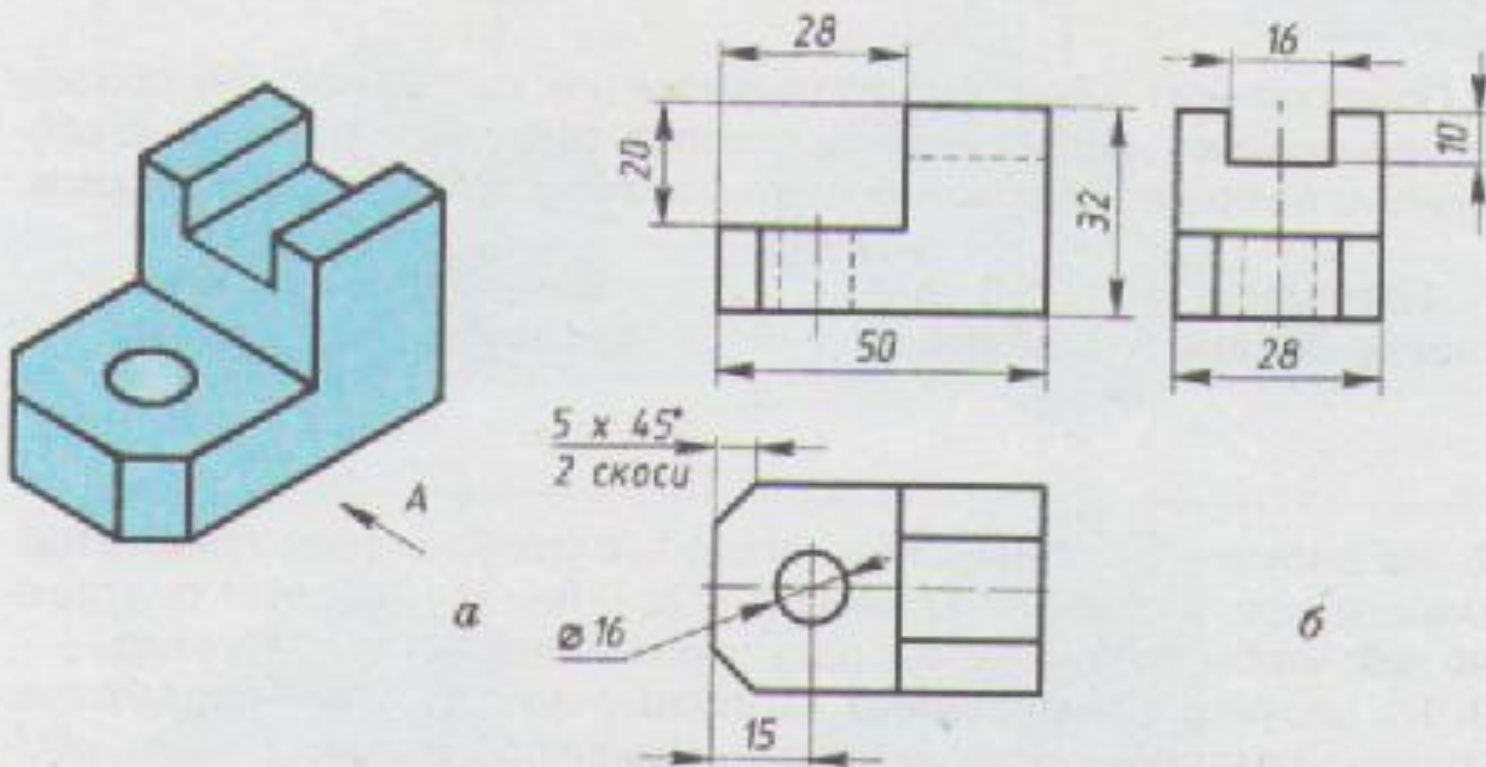


Последовательность построения видов предмета на чертеже

(пример с поэтапным построением)

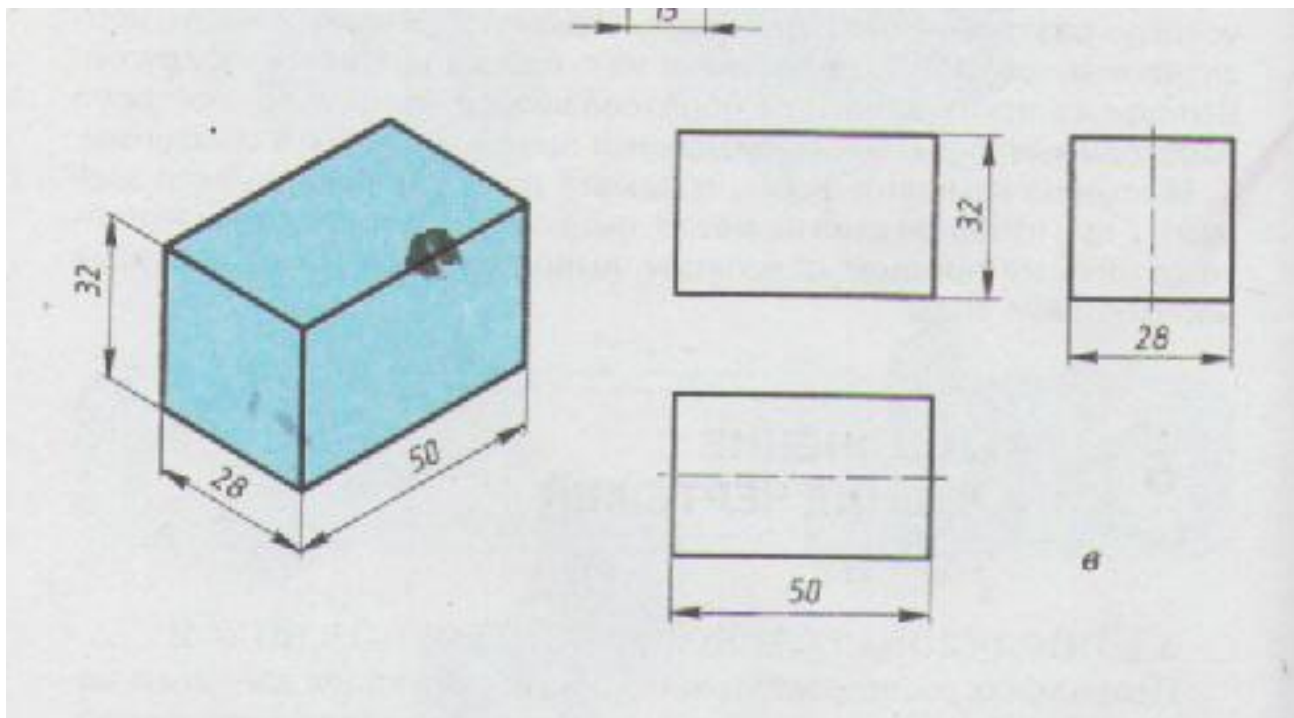
Общий вид предмета объемной формы.



1. Построение общих очертаний предмета.

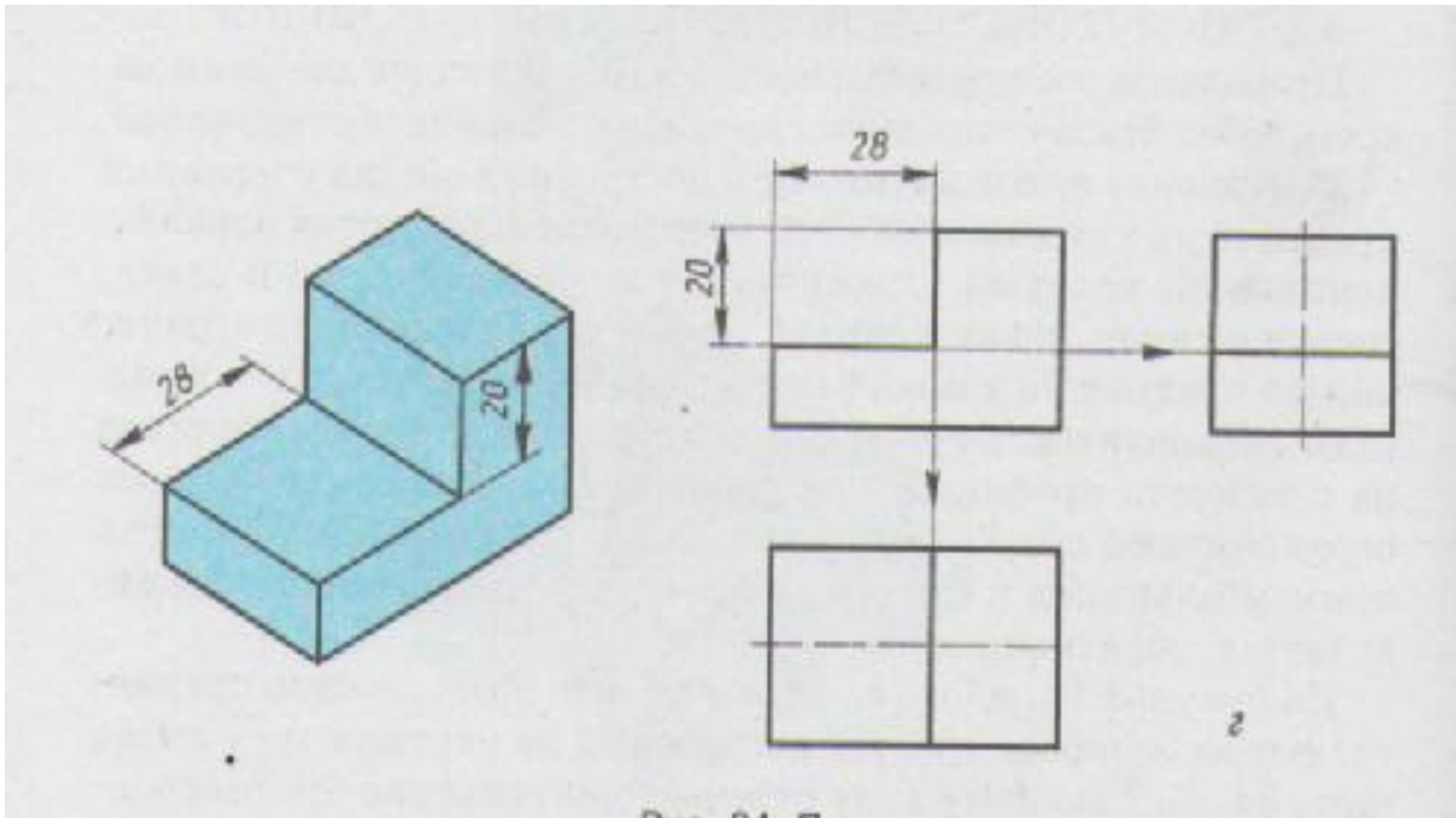
Параллелепипед, которым можно ограничить предмет, имеет габаритные размеры – 50х32х28 мм. Все три прямоугольника располагаются в проекционной связи (необходимо провести проекционные лучи).

Контуры прямоугольников и все последующие построения внутри них выполняют тонкими линиями. Поскольку предмет симметричный, то на видах сверху и слева должны быть оси симметрии (необходимо провести штрихпунктирные линии)



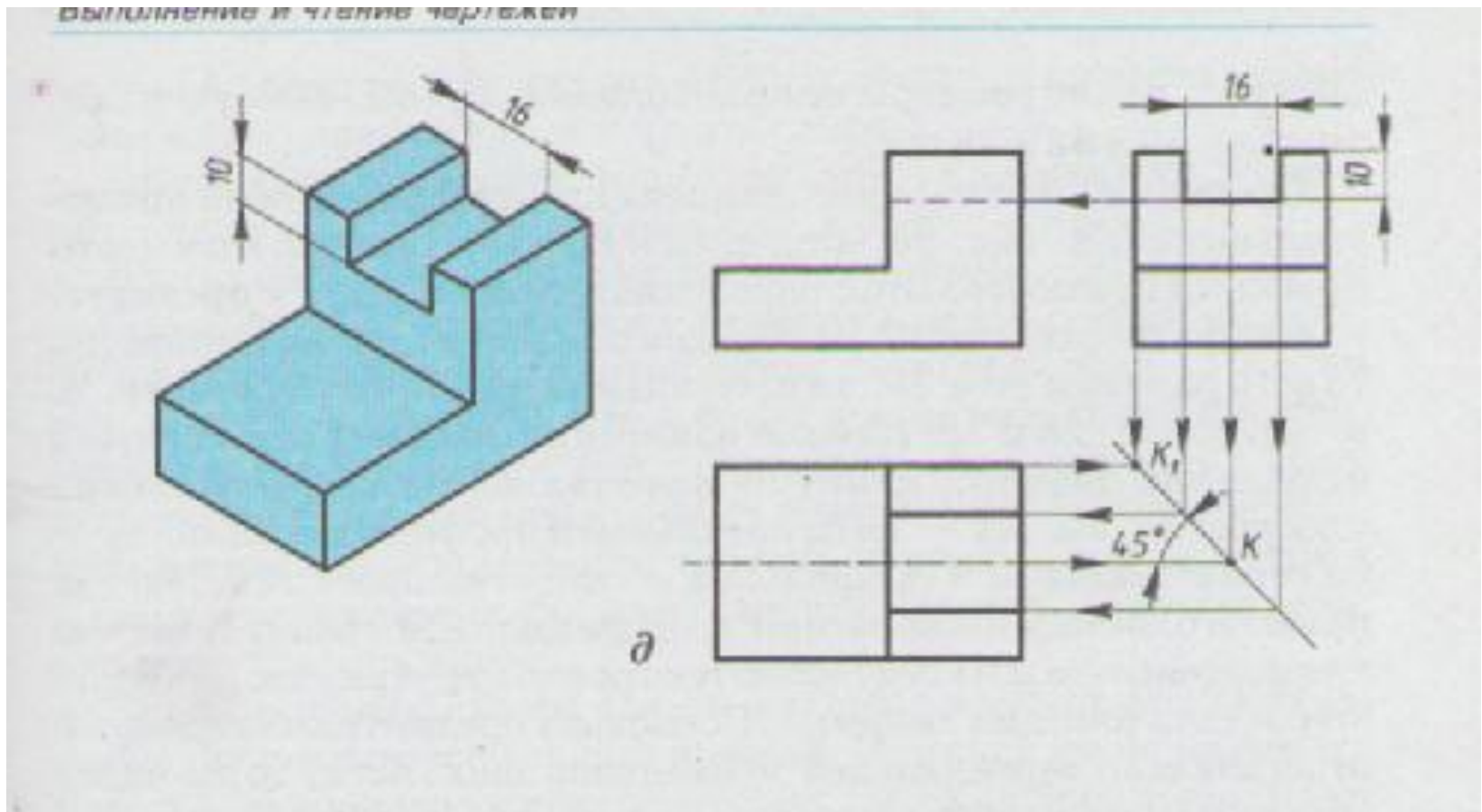
2. Построение прямоугольного выреза.

Вырез слева с размерами 28x20 сначала строят на главном виде, а затем проецируют на вид сверху и слева.



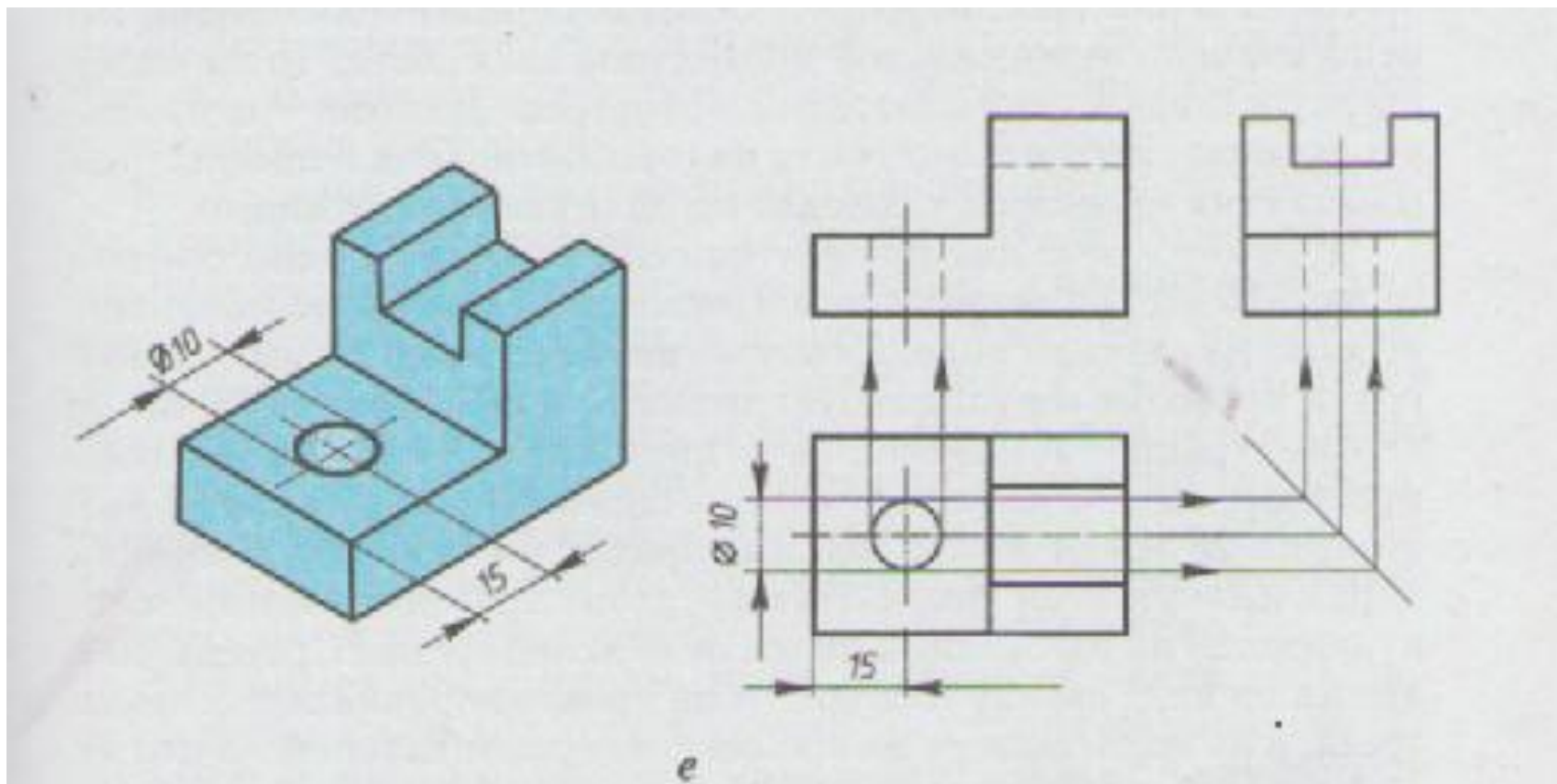
3. Построение продольного выреза в правой части предмета.

Продольный вырез строят на виде слева (размеры 10x16). А затем проецируют на главный вид и вид сверху.



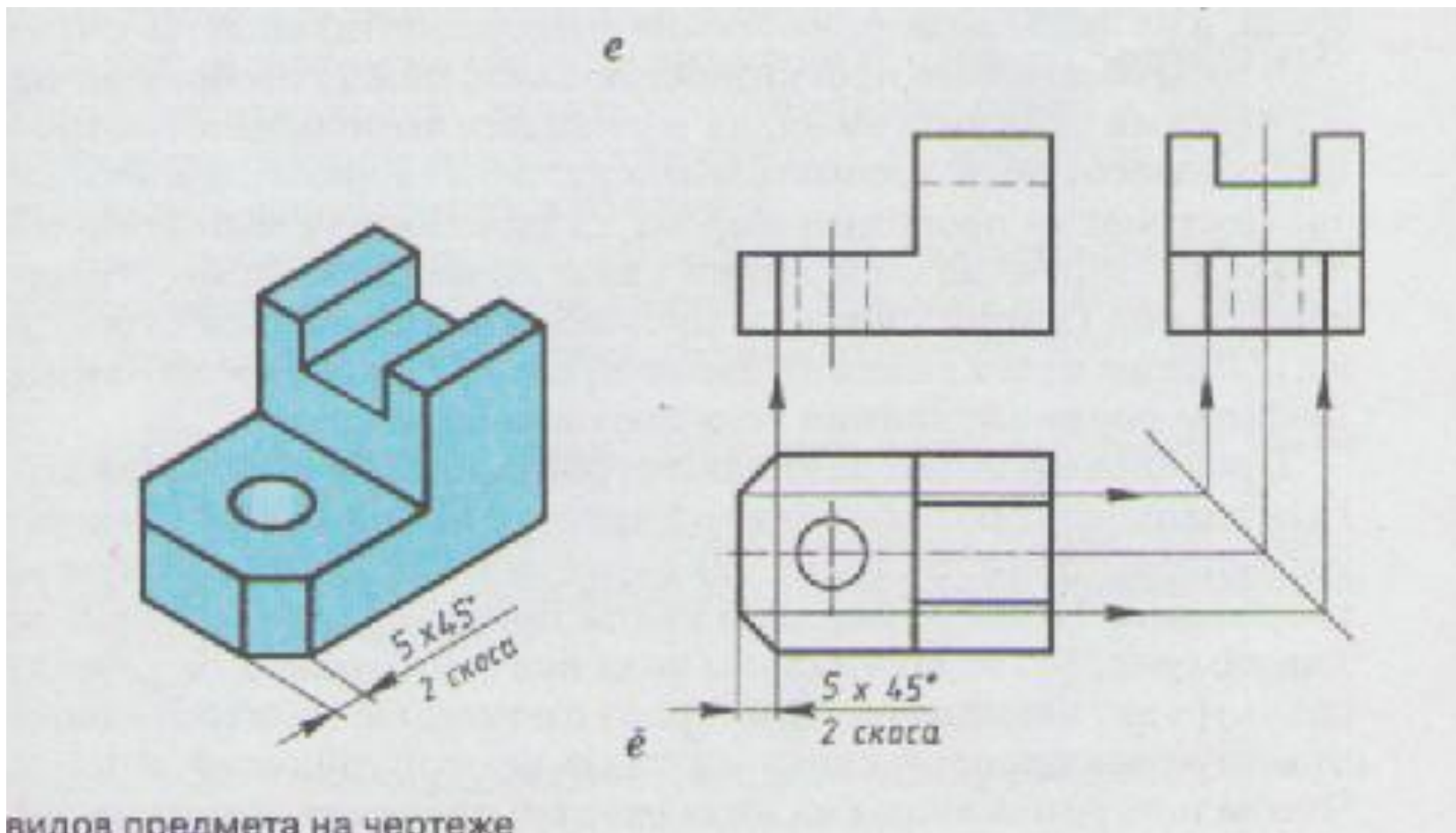
4. Построение изображения цилиндрического отверстия.

Построение начинают с вида сверху. Для этого необходимо найти центр окружностей (15 мм от левого края предмета) и провести осевые линии. Затем начертить окружность диаметром 10 мм. Изображение отверстия на главном виде и виде слева строят с помощью линий проекционной связи.



5. Построение скосов.

Построение скосов выполняют на виде сверху, потом на главном и виде слева.



6. Заключительный этап.

Все видимые части предмета на изображениях обводят сплошной толстой основной линией.

