

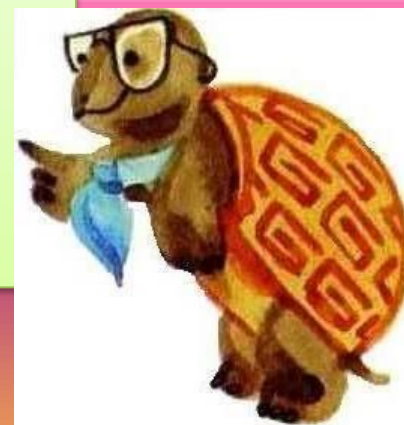
**Министерство образования и науки республики Бурятия
МКУ Районное управления образования
МБОУ «Таксимовская средняя
общеобразовательная
школа №3»**

Урок ИЗО 5 класс Транспорт

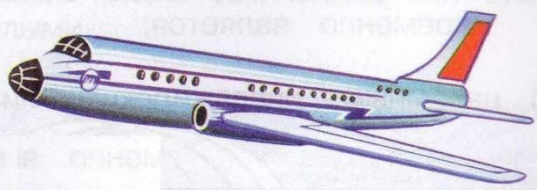
**Выполнила: Степанова Л.И.,
учитель технологии, ИЗО**

*Для чего нужны
автомобили и поезда,
корабли и самолёты?*

Автомобили и поезда, корабли
и самолёты нужны для
передвижения по земле, воде,
воздуху и даже под землёй!



транспорт

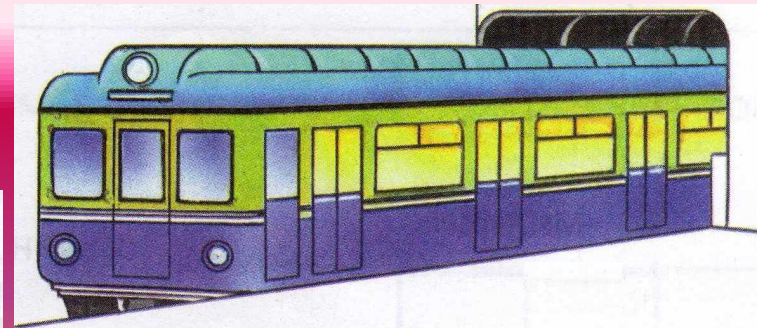


наземный

подземный

водный

воздушный



транспорт

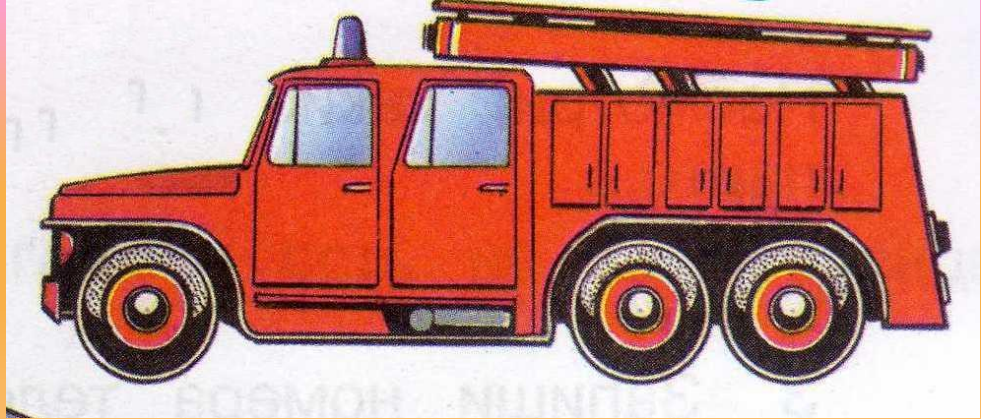


пассажирский

грузовой

специальный





01

02



03

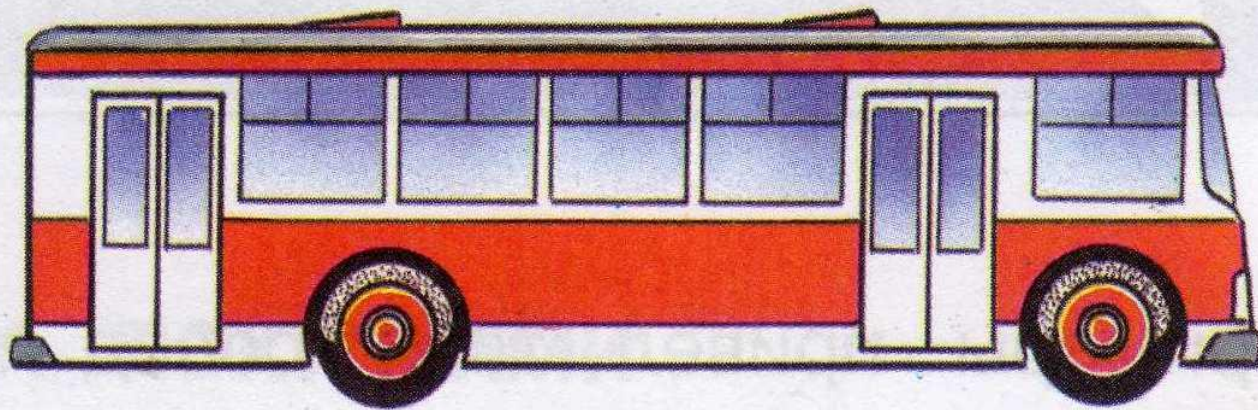


04



транспорт

ЛИЧНЫЙ



общественный

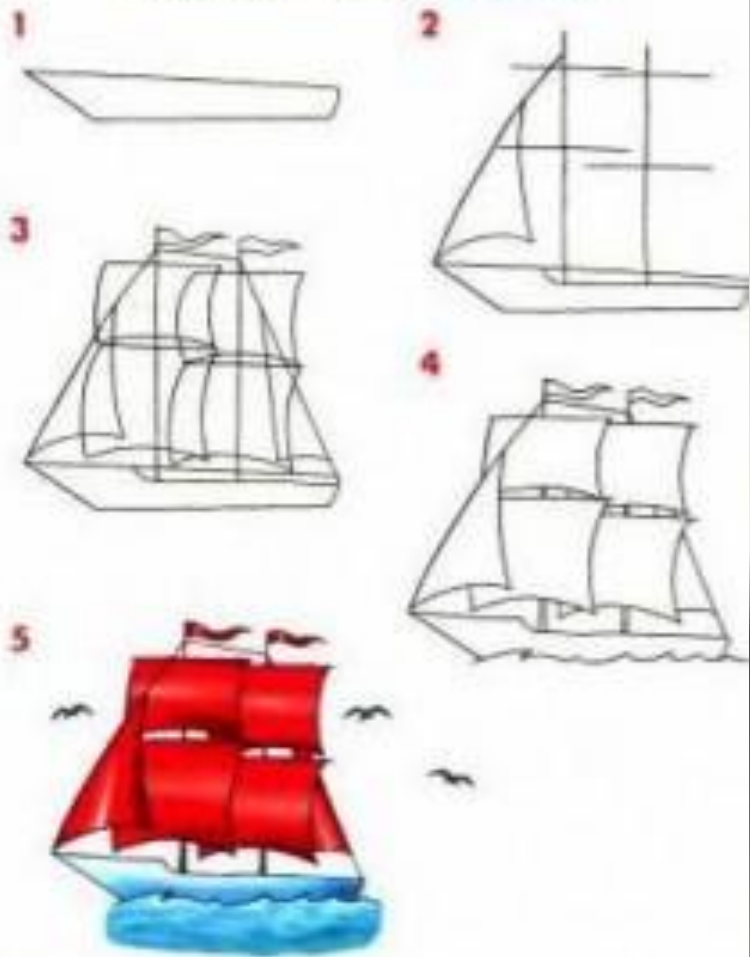


Чёлн, каяк, парусник.

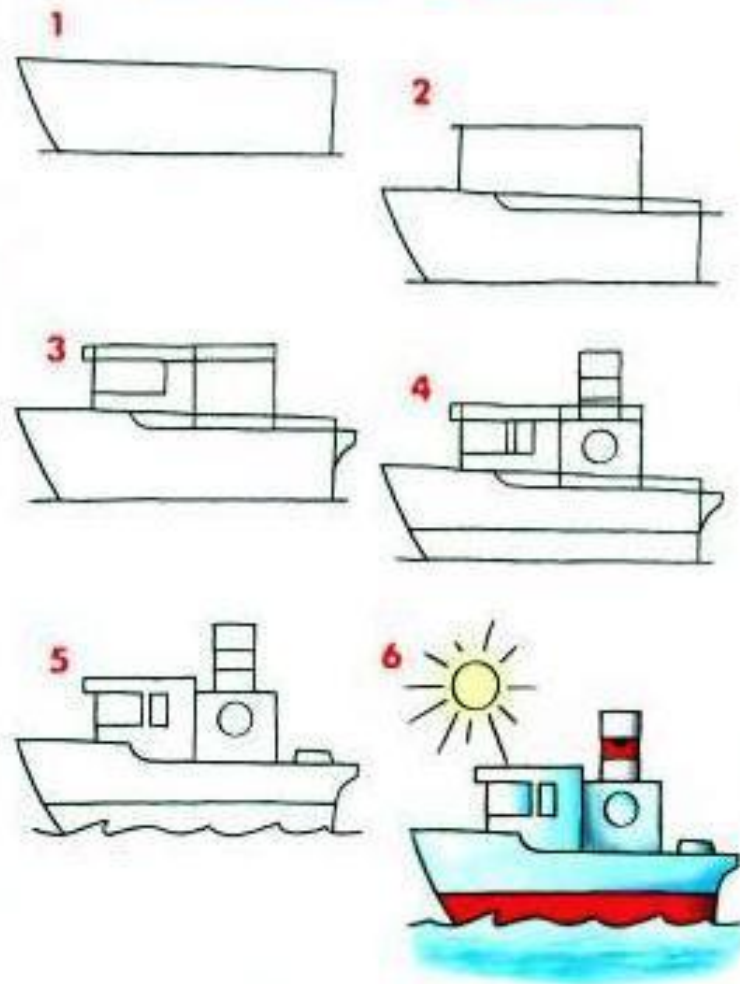


**Воздушный шар,
самолёт.**

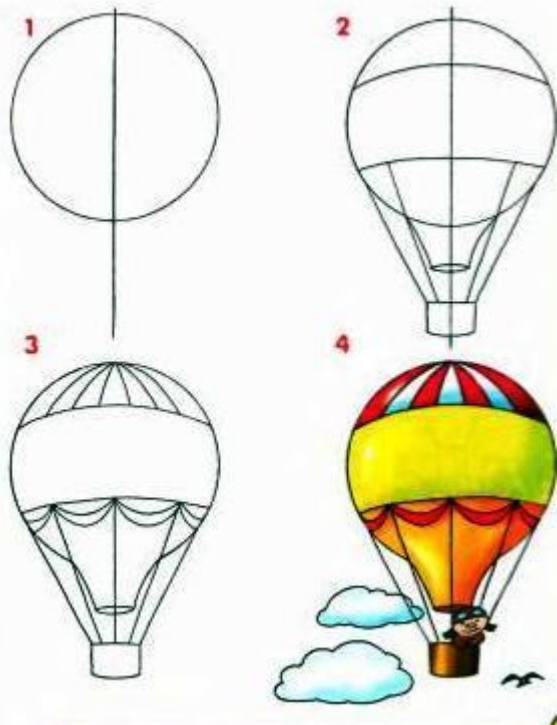
КАК НАРИСОВАТЬ ПАРУСНИК



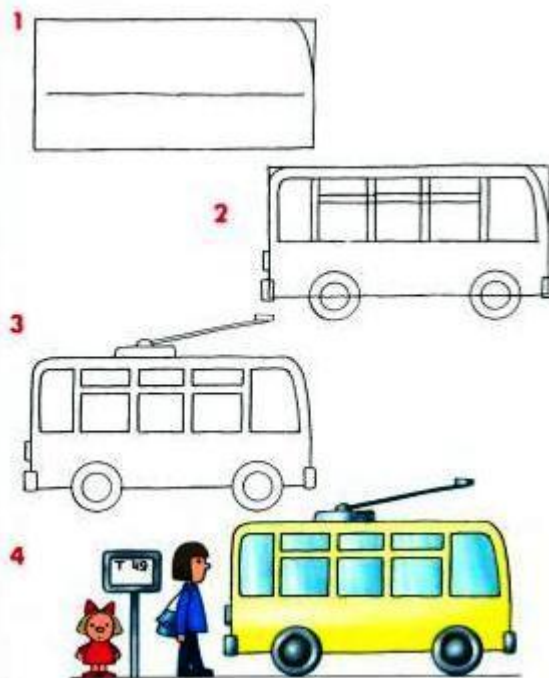
КАК НАРИСОВАТЬ ПАРОХОД



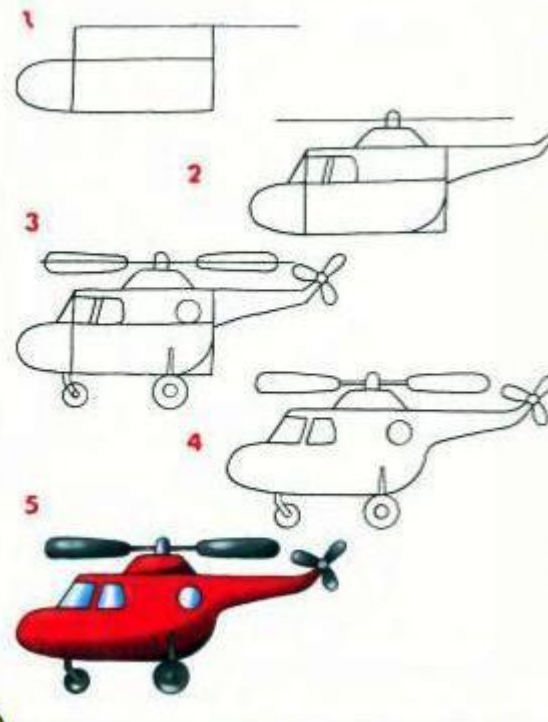
КАК НАРИСОВАТЬ ВОЗДУШНЫЙ ШАР



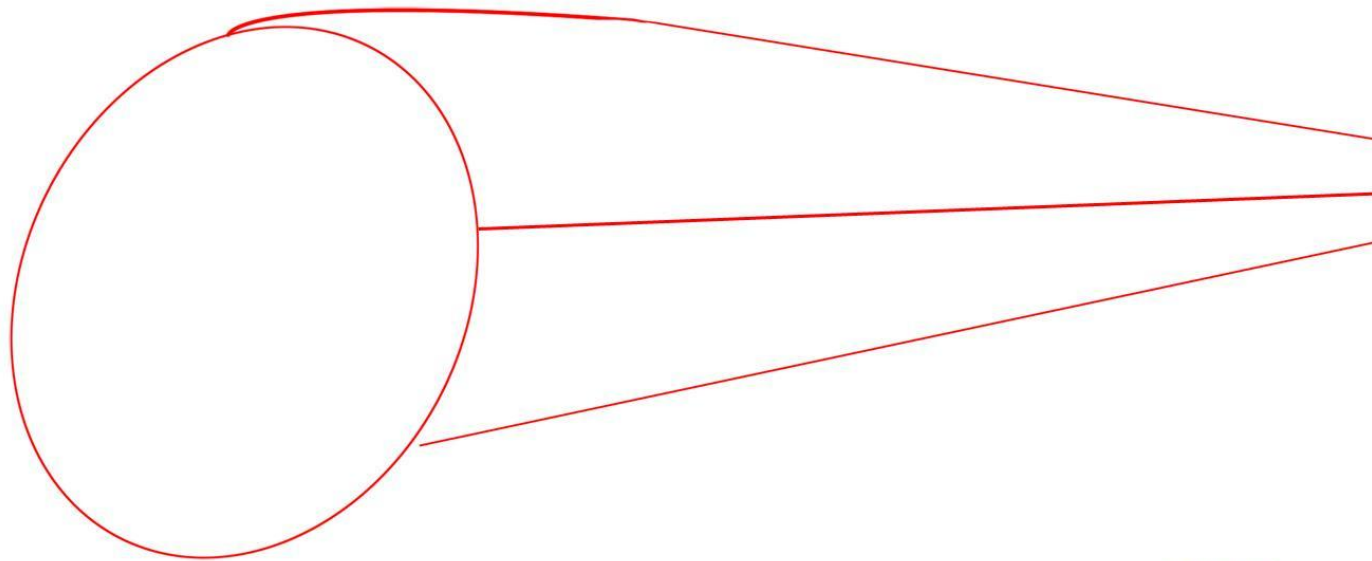
КАК НАРИСОВАТЬ ТРОЛЛЕЙБУС



КАК НАРИСОВАТЬ ВЕРТОЛЁТ

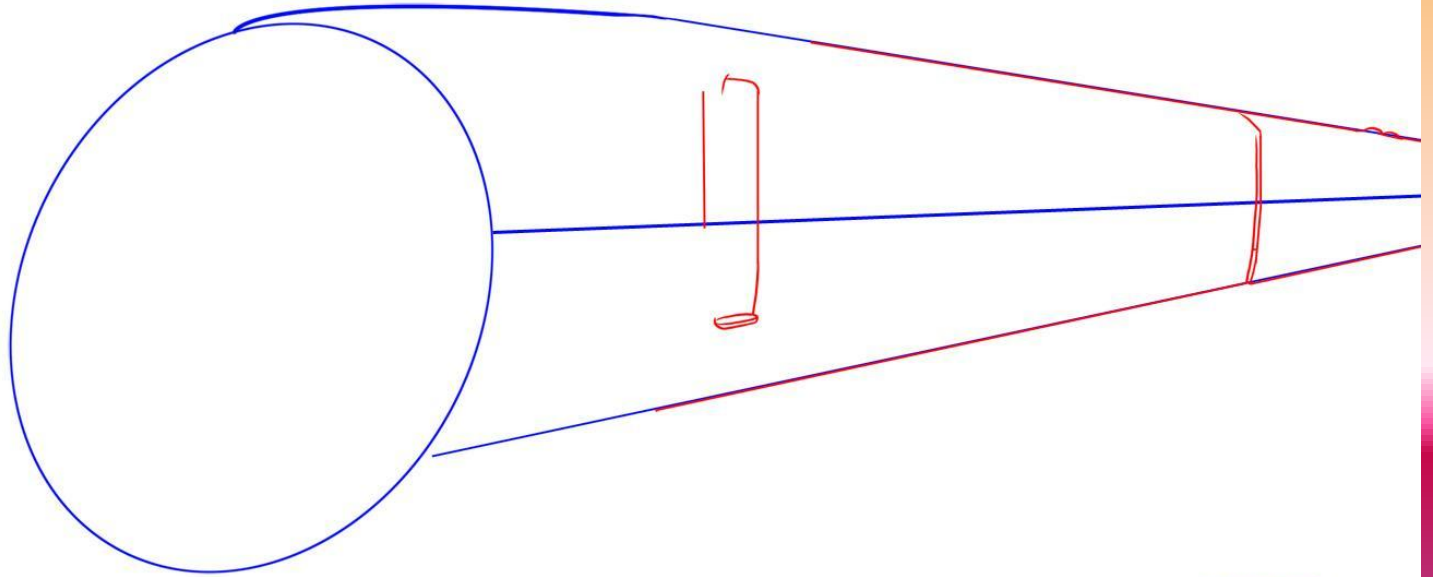


**Для начала нарисуйте форму яйца, а
далее три наклоненных
горизонтальных линий.**

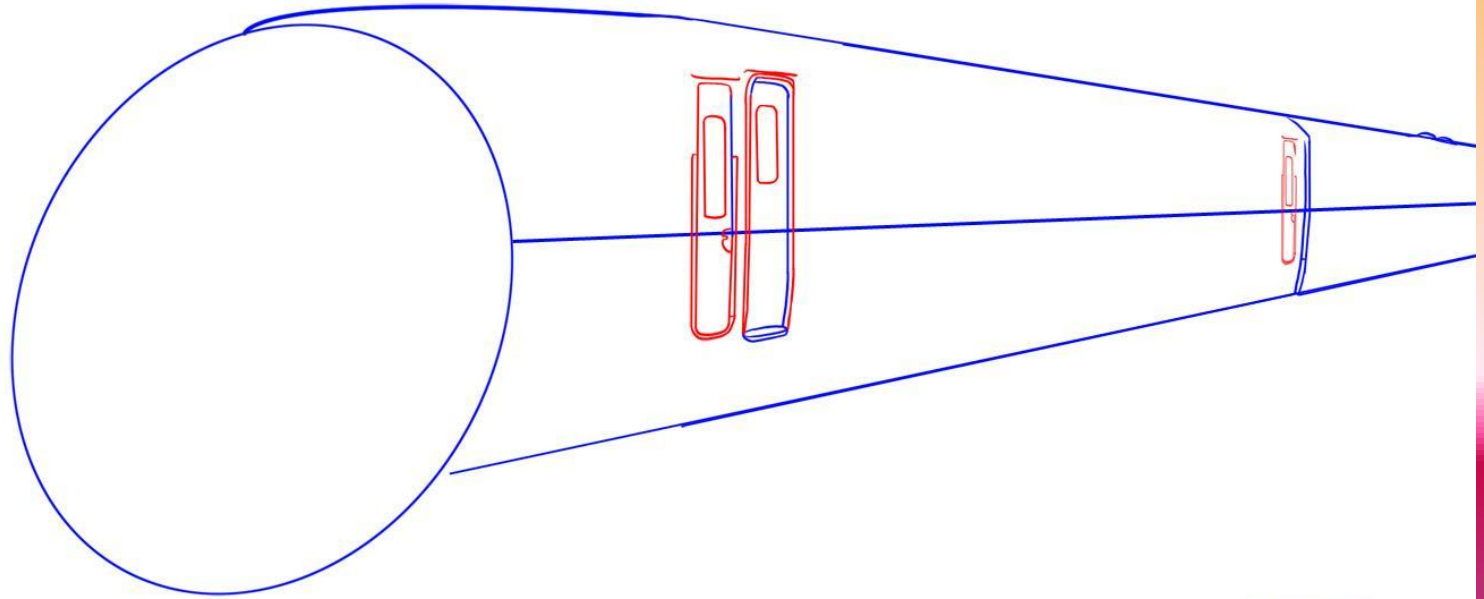


DRAGOART.COM

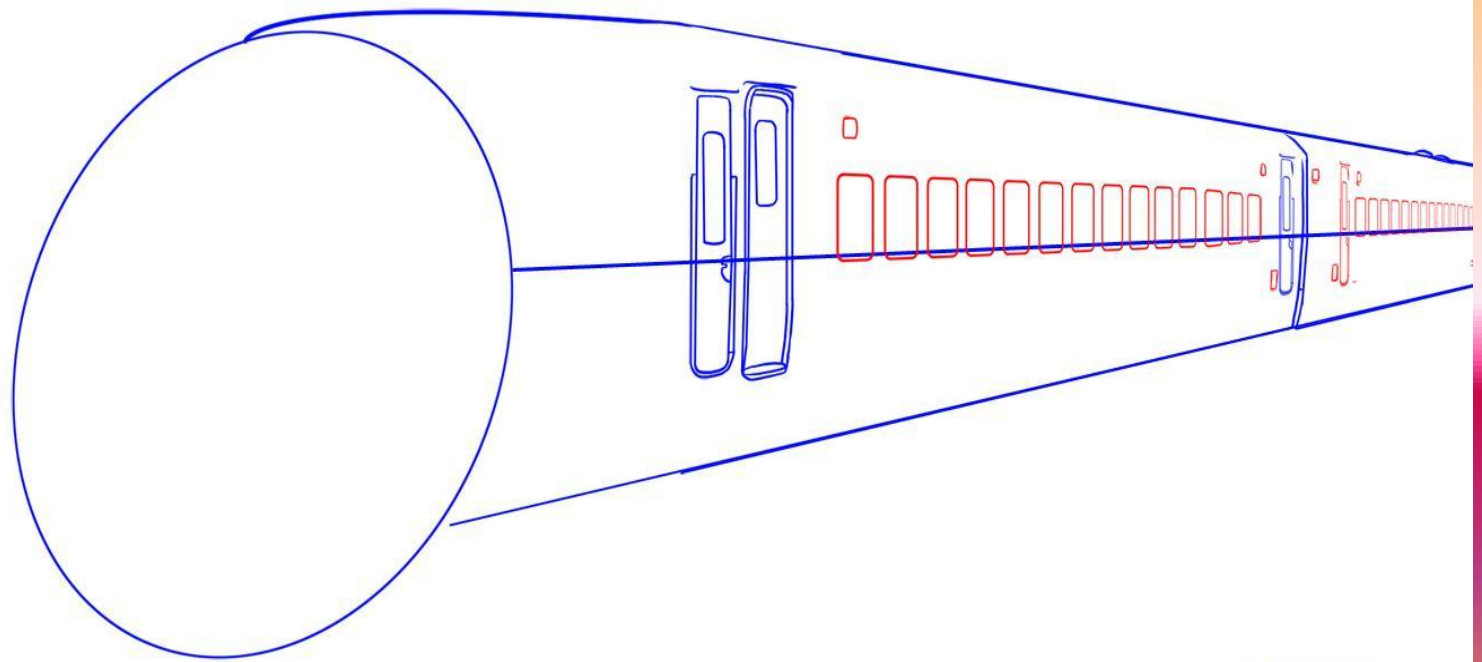
**На этом этапе нарисуйте двери
для входа и выхода.**



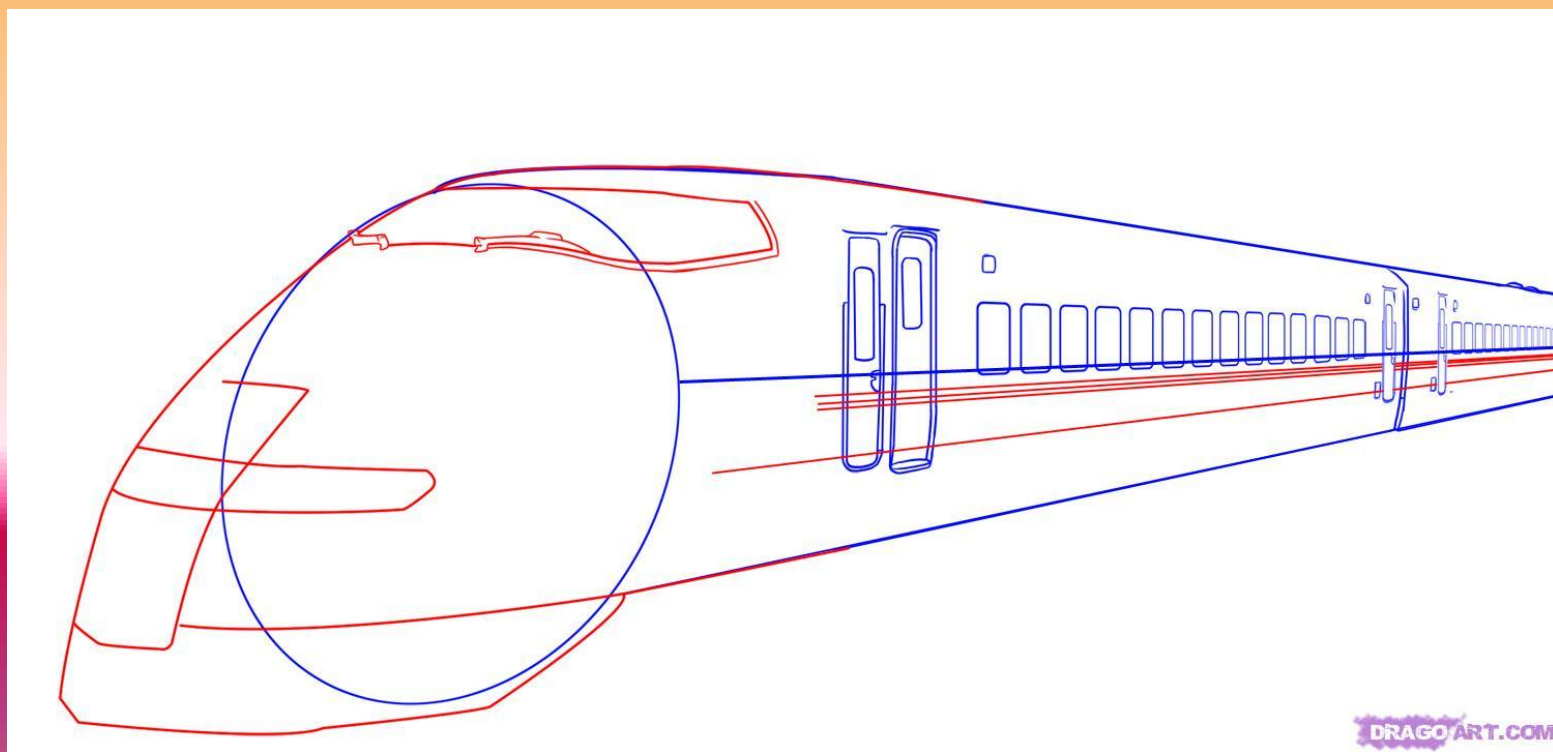
**Тут вам нужно дорисовать
двери.**



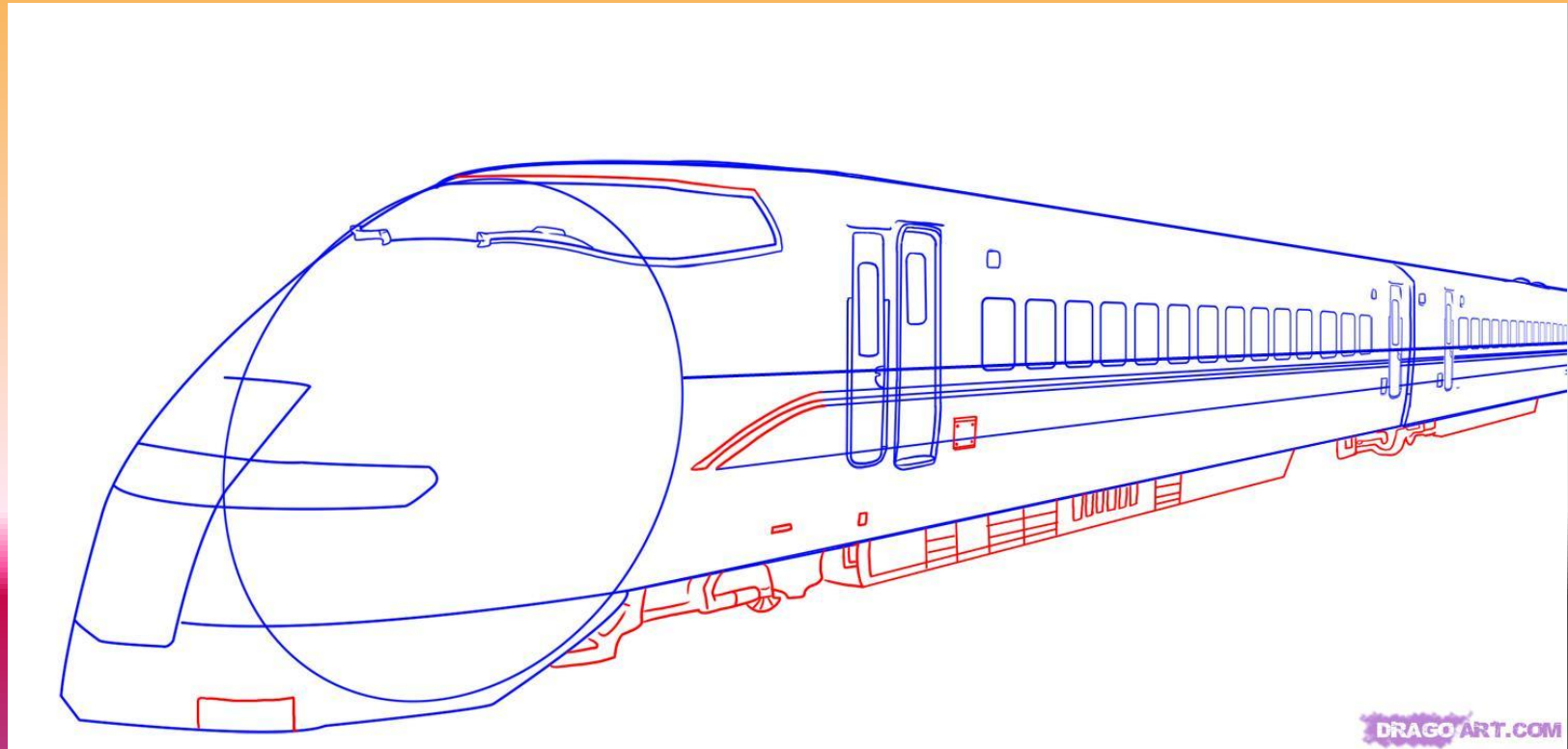
**Затем начните рисовать окна,
как указано на картинке.**



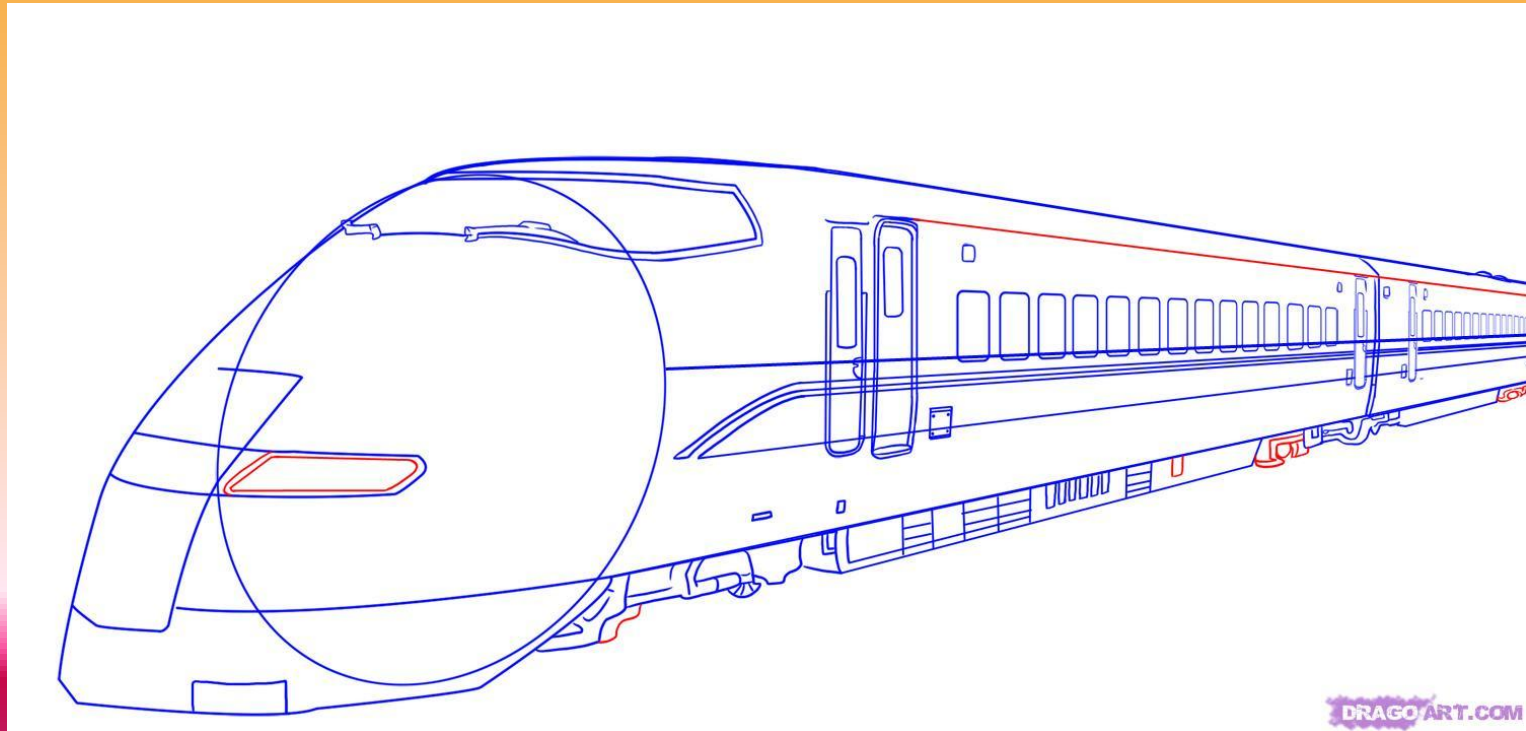
**Теперь нарисуйте перед поезда,
нарисуйте фары, лобовое окно, и пару
лини на самом поезде.**



**Ну вот нарисуйте затем
механику внизу поезда.**



**Осталось немного
детализировать эскиз.**



- <http://purmix.ru/lessons.php?k=1236>