

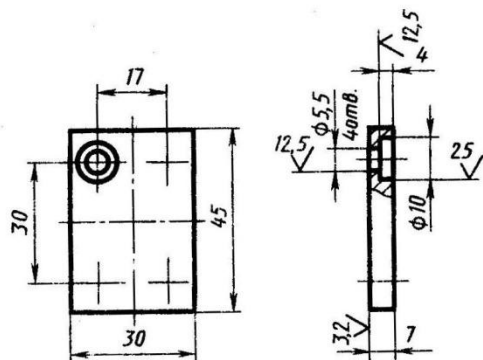
A collage of technical drawing tools including a ruler, pencil, compass, and a snail shell. The background features a grid pattern and various drafting instruments.

# ЛИНИИ ЧЕРТЕЖ

# А

Ковалёв А.  
Н.

# ГРАФИЧЕСКИЕ ИЗОБРАЖЕНИЯ



1. Н14; h14;  $\pm \frac{IT14}{2}$
2. Покрытие Хим. Окс. прм.

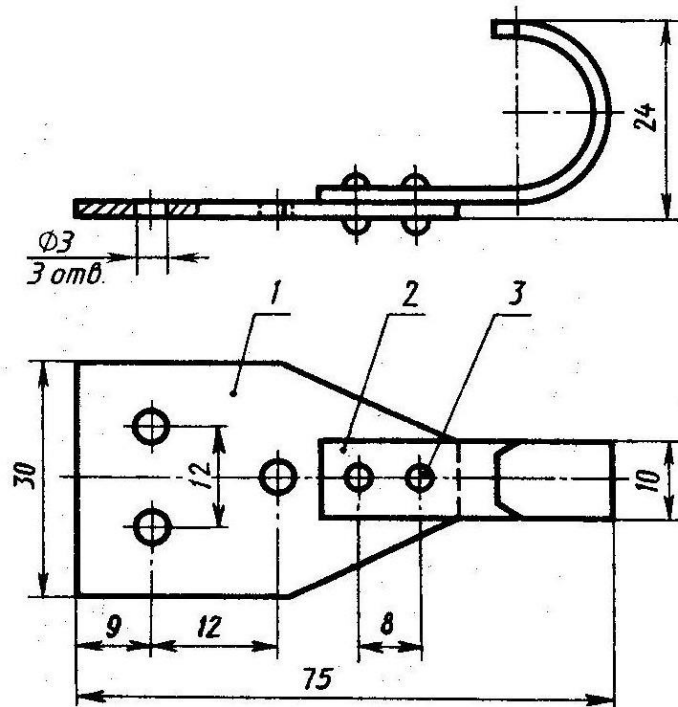
ВЗИК. ХХХХХХ. ХХЗ

Крышка

Лит.	Масса	Масштаб
А	0,07	1:1
Лист	Листов 1	

Сталь 45 ГОСТ 1050-88

СКБ ЗШ и ЗС

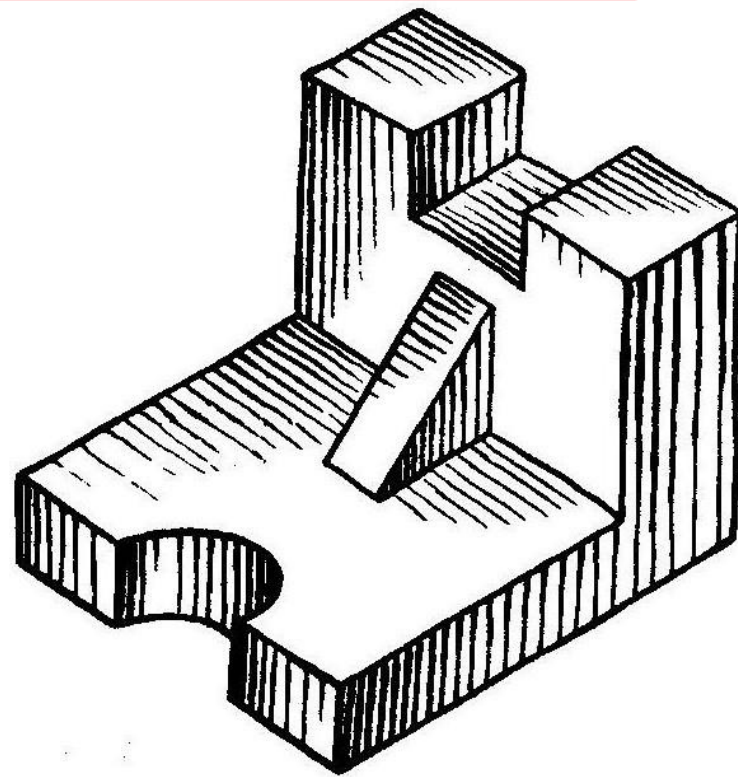
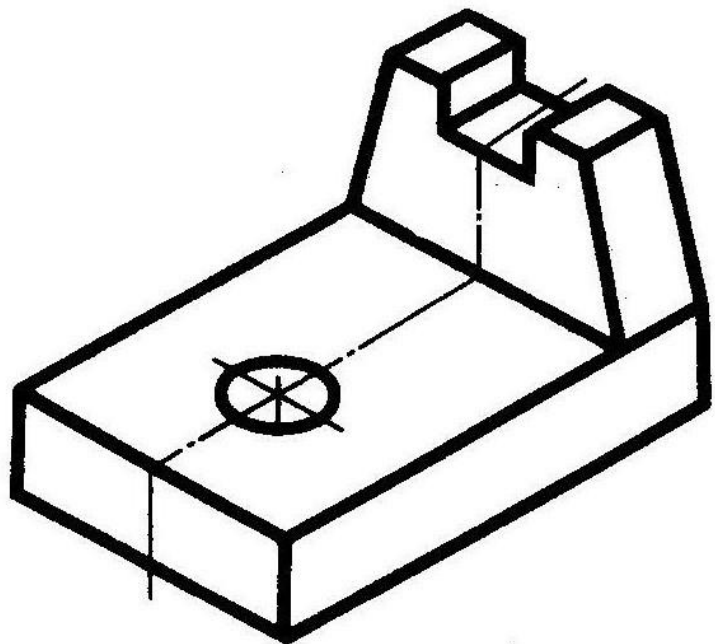


Поз.	Наименование	Кол.	Матер.	Примеч.
1	Основание	1	Сталь	
2	Крючок	1	Сталь	
3	Заклепка	2	Алюмин.	
Чертил		Ильин	Ж.04.06	Крюк
Проверил		Федько	20.04.06	
Школа 232		кл. 7А		2:1

Чертеж  
детали

Сборочный  
чертеж

# ГРАФИЧЕСКИЕ ИЗОБРАЖЕНИЯ



АксонOMETрически  
й  
чертеж

Технический  
рисунок

# ГРАФИЧЕСКИЕ ИЗОБРАЖЕНИЯ

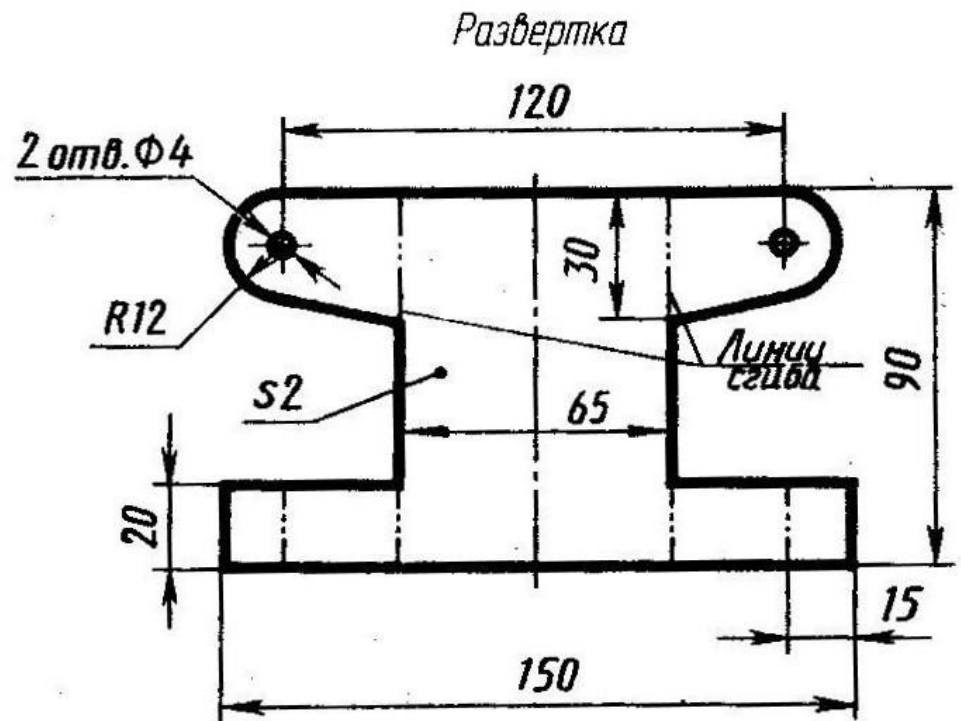
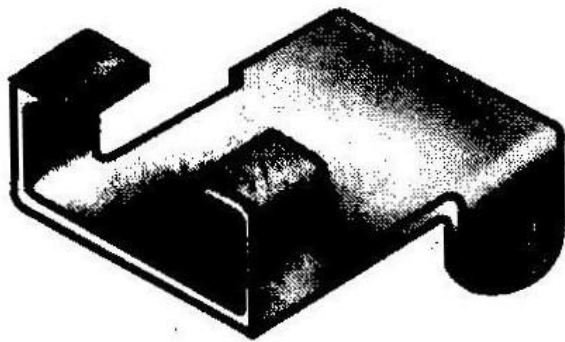
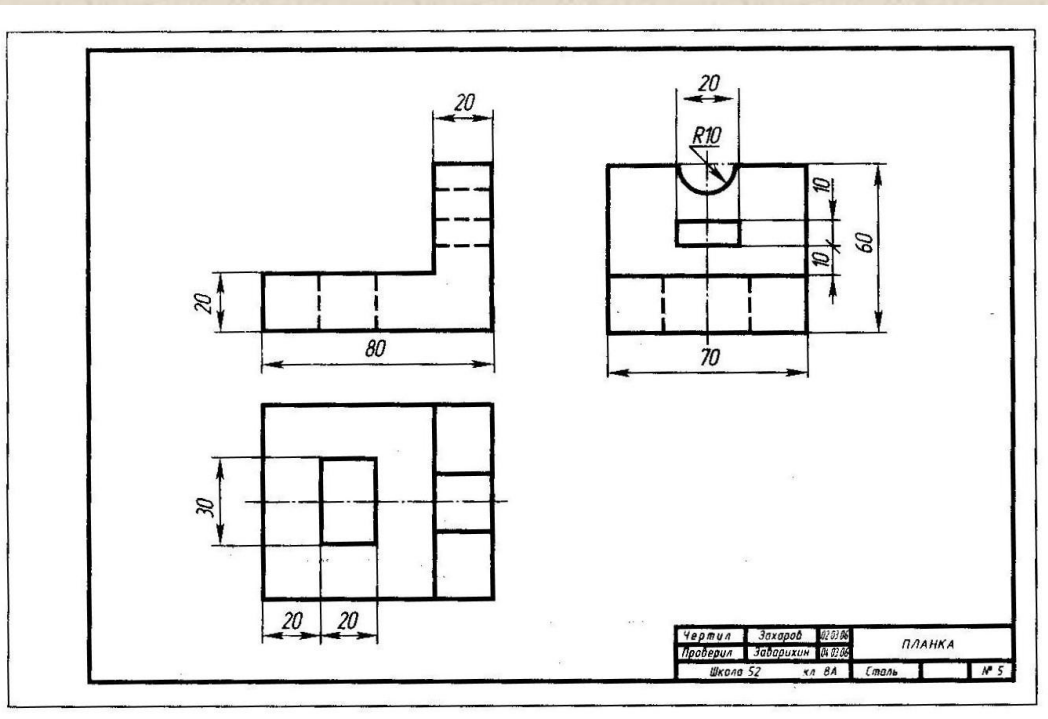
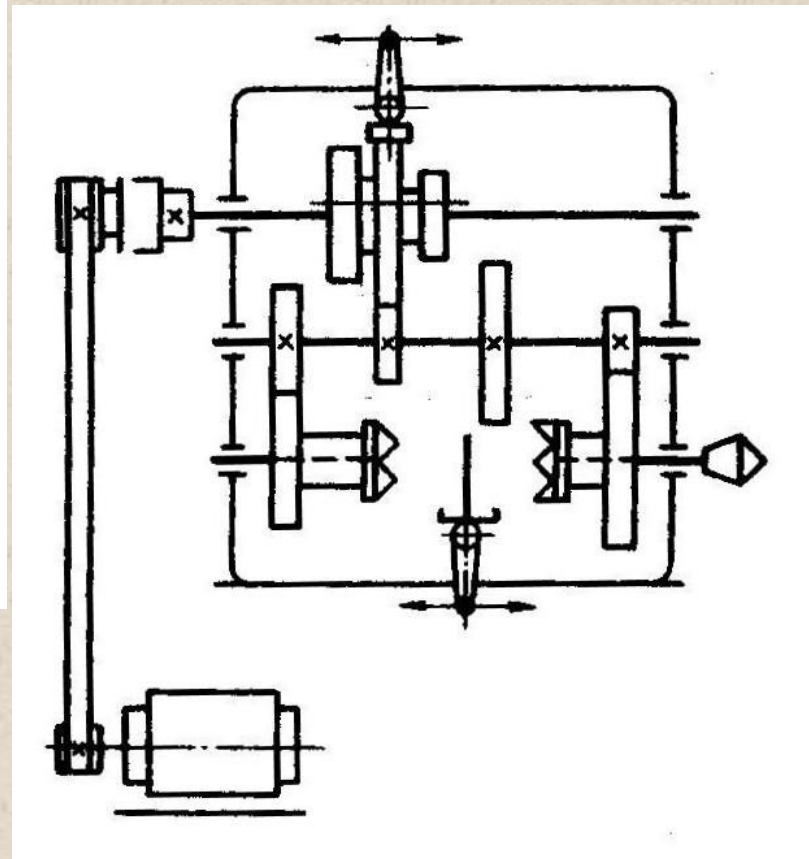


Рисунок и развертка детали

# ГРАФИЧЕСКИЕ ИЗОБРАЖЕНИЯ



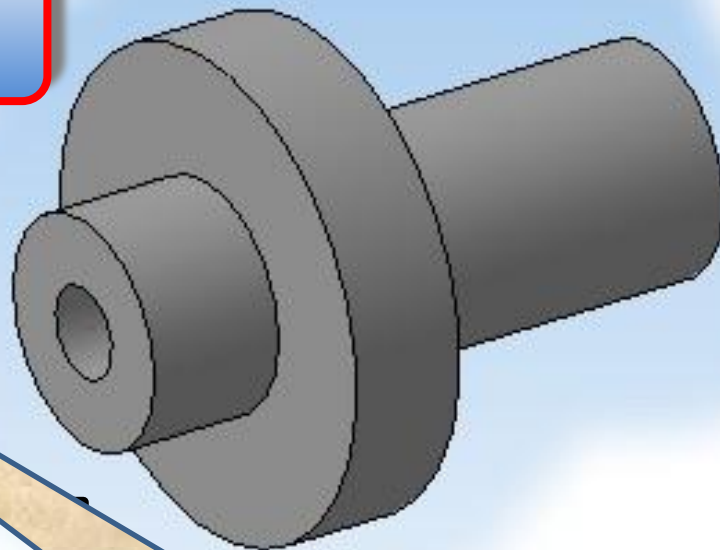
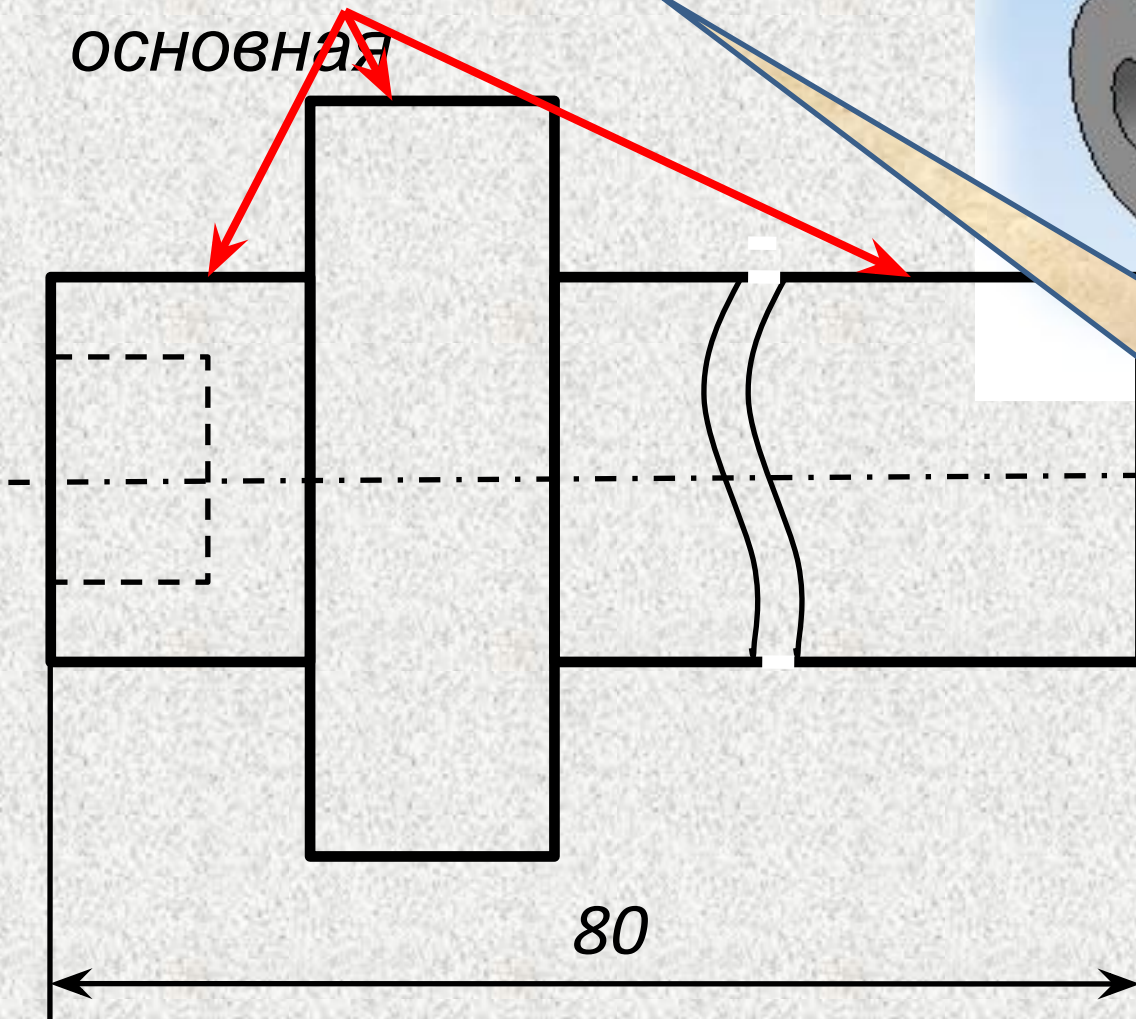
Эскиз детали



Кинематическая  
схема

# ЛИНИИ ЧЕРТЕЖА

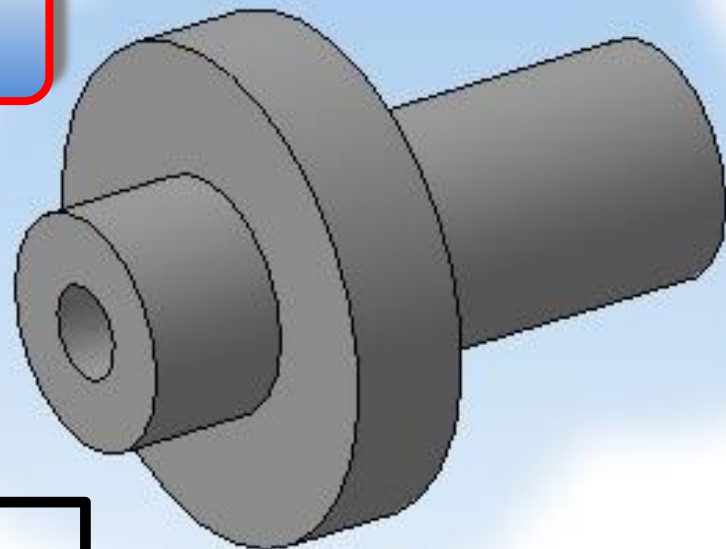
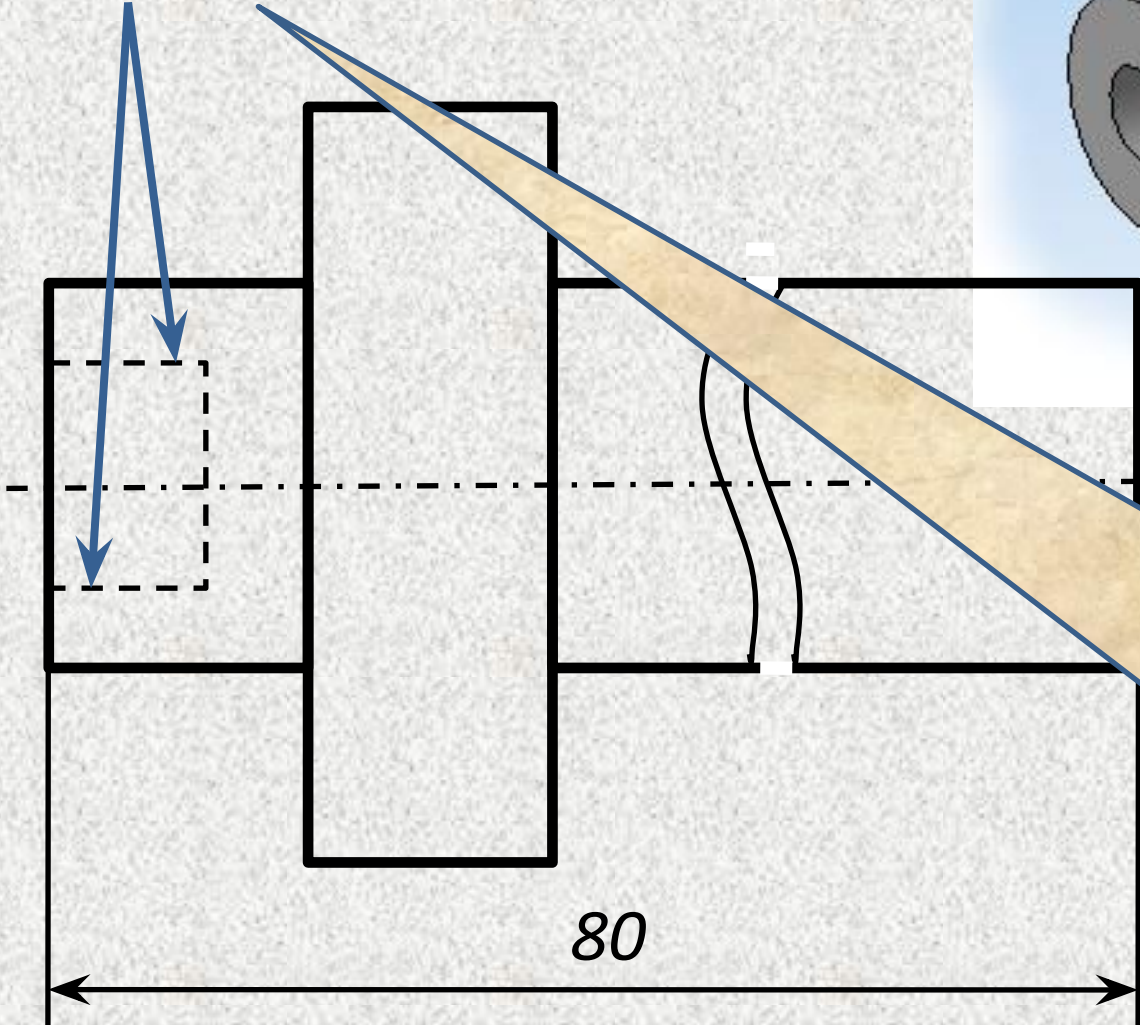
*Сплошная толстая  
основная*



Видимые контуры  
предметов,  
деталей.  
Толщина (S) от 0,5  
до 1,4 мм

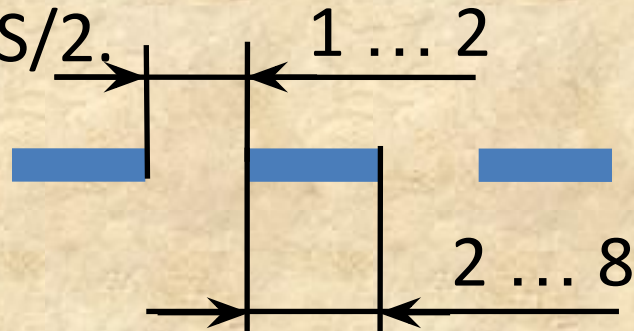
# ЛИНИИ ЧЕРТЕЖА

Штриховая

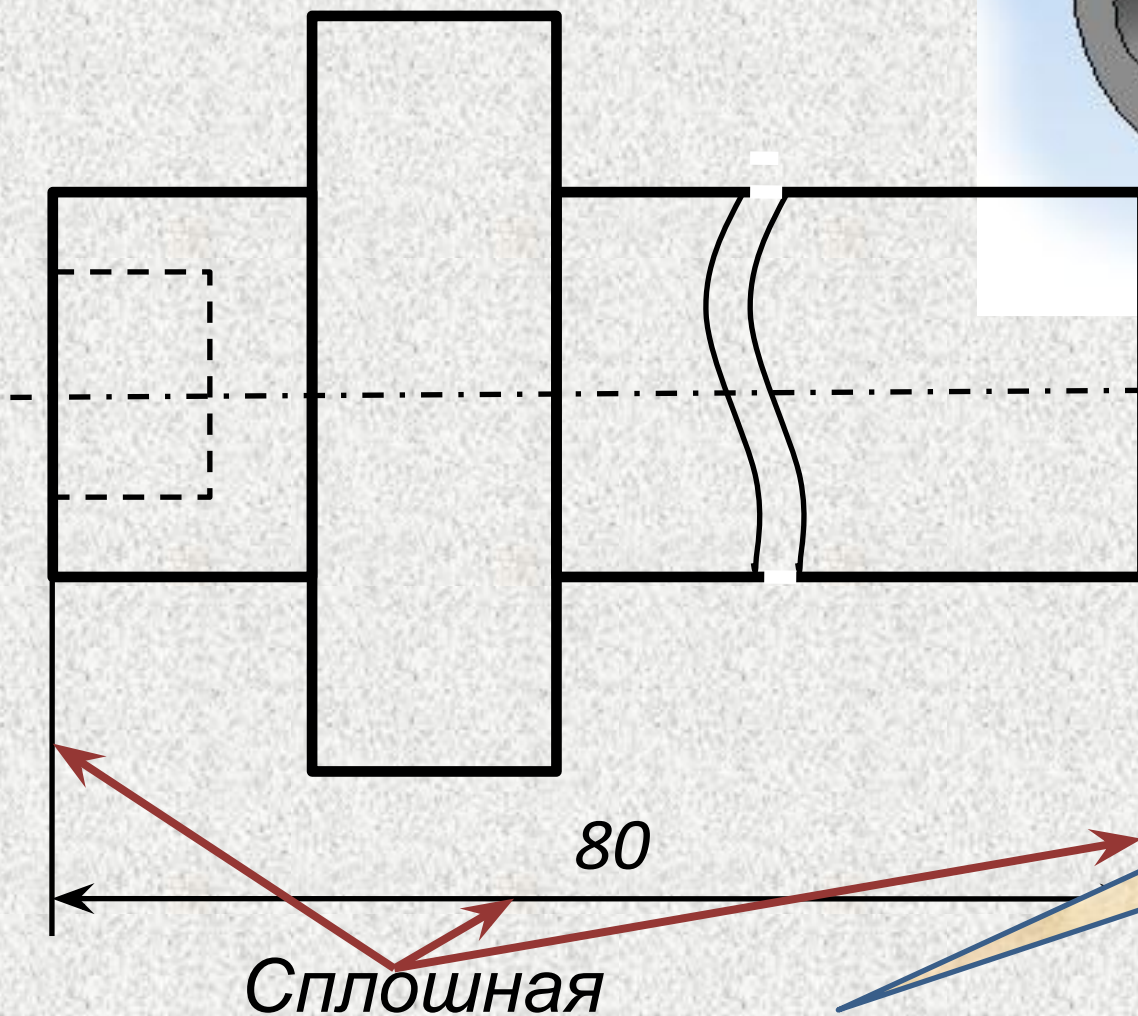
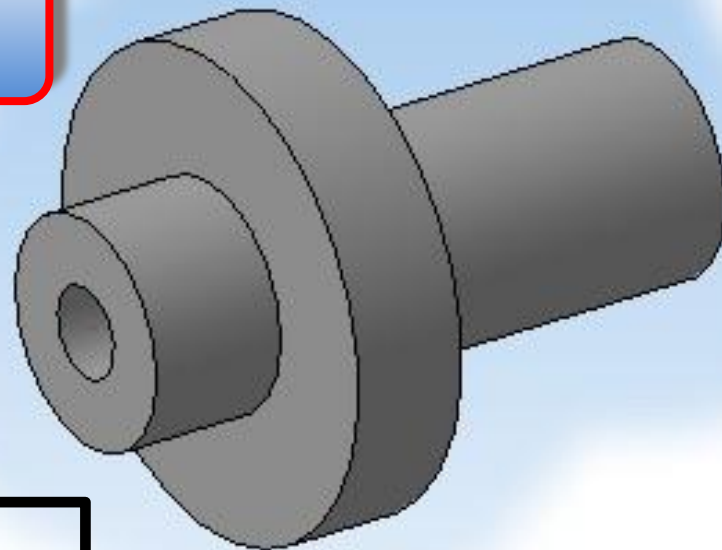


Невидимые контуры предметов, деталей.

Толщина от  $S/3$  до  $S/2$ .



# ЛИНИИ ЧЕРТЕЖА



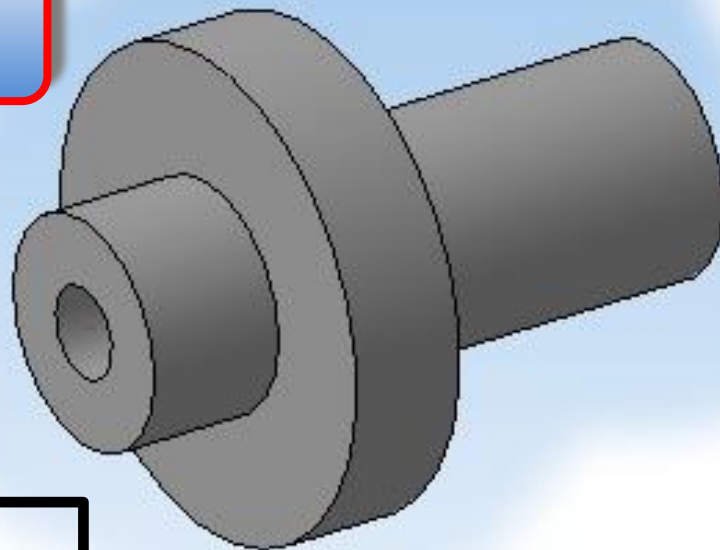
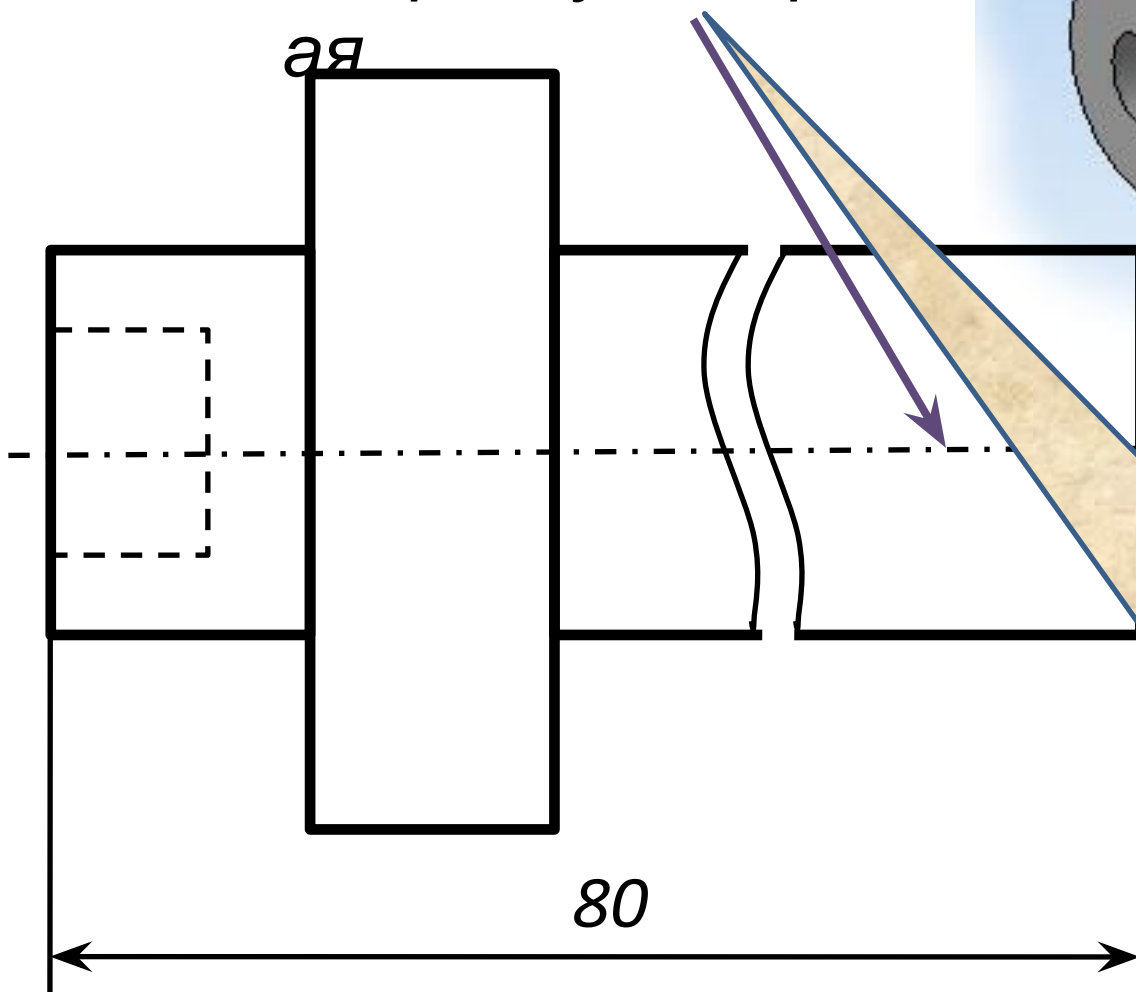
Выносные и  
размерные линии.  
Толщина от  $S/3$  до  
 $S/2$ .



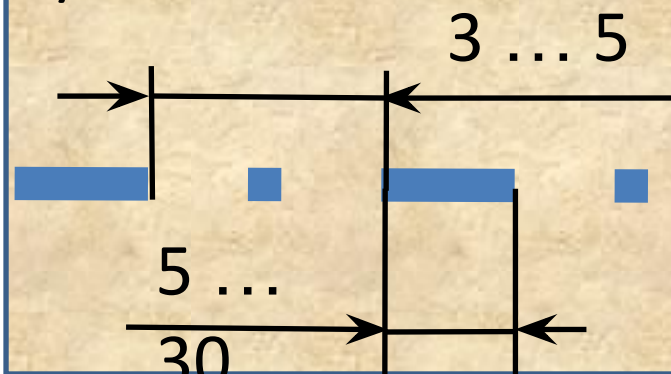
# ЛИНИИ ЧЕРТЕЖА

Штрихпунктир

ая

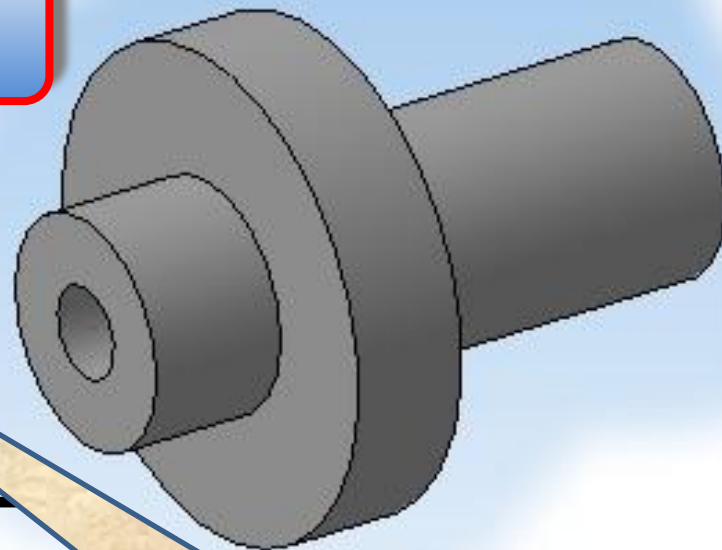
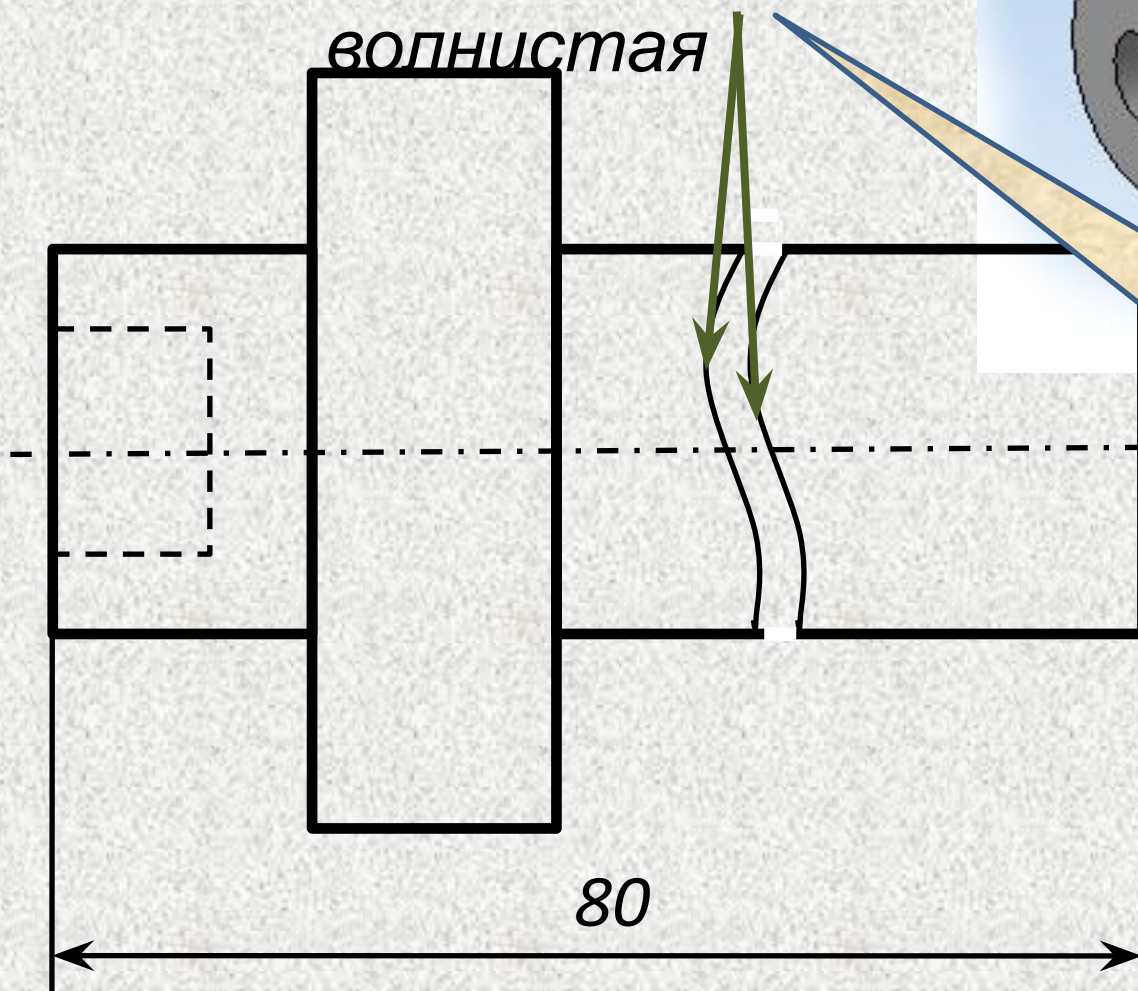


Осевые и центровые линии. Толщина от  $S/3$  до  $S/2$ .



# ЛИНИИ ЧЕРТЕЖА

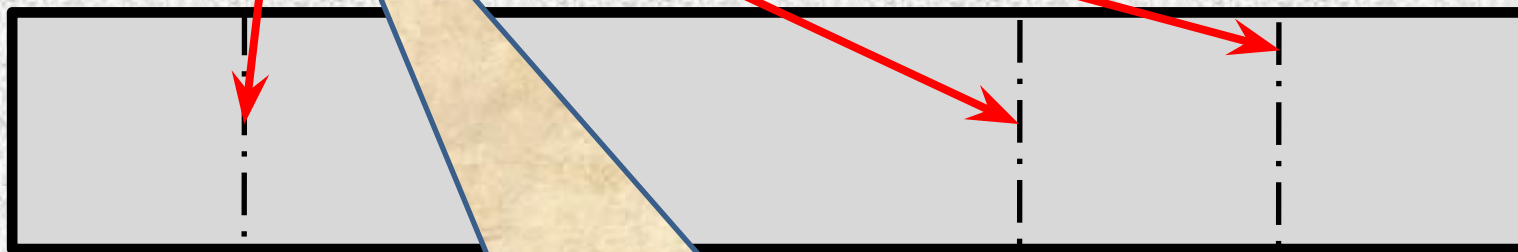
Сплошная  
волнистая



Линии обрыва.  
Толщина от  $S/3$  до  
 $S/2$ .

# ЛИНИИ ЧЕРТЕЖА

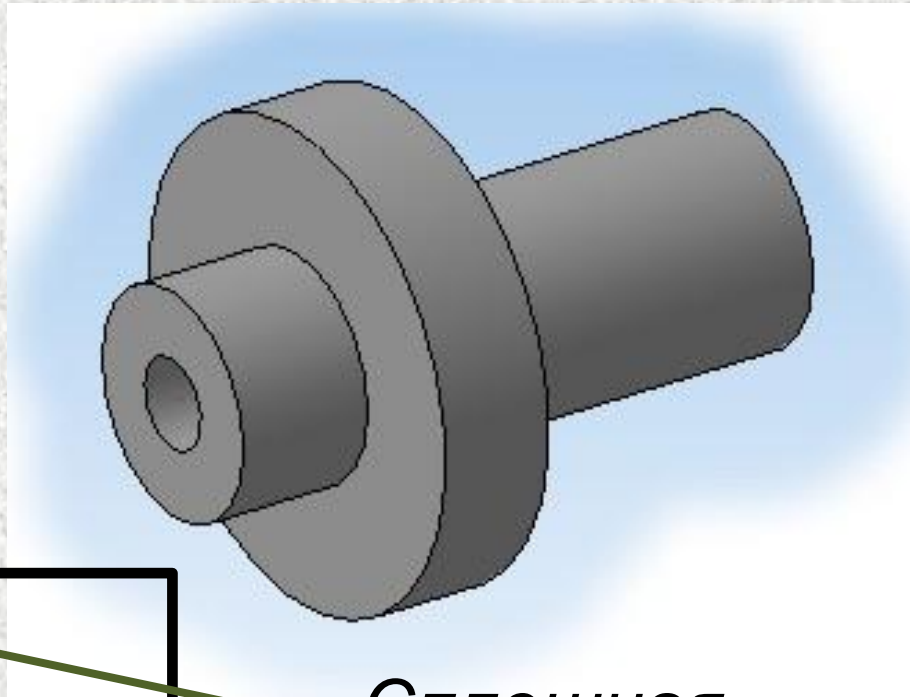
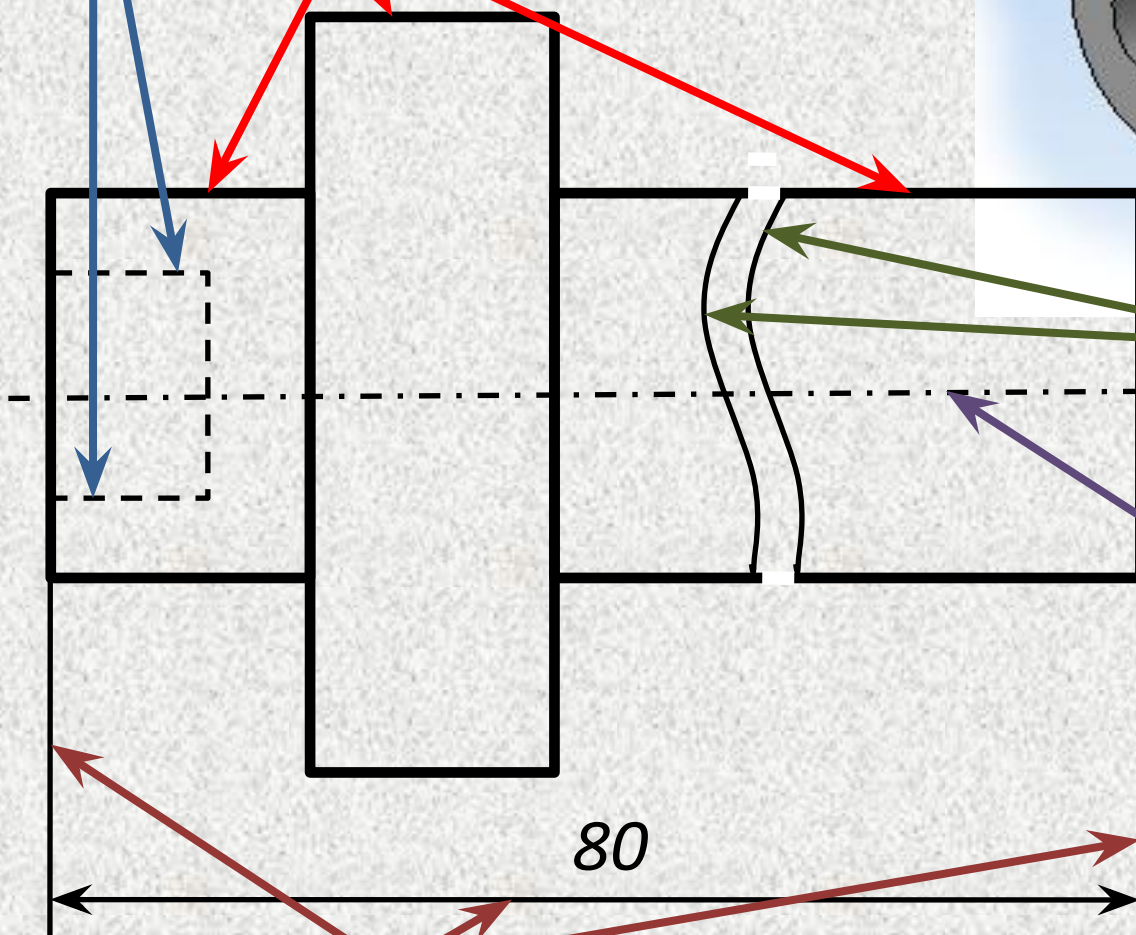
*Штрихпунктирна  
я  
с двумя точками*



Линии сгиба на  
развертках.  
Толщина от  $S/3$  до  $S/2$ .

Штрихова

Я Сплошная толстая  
основная



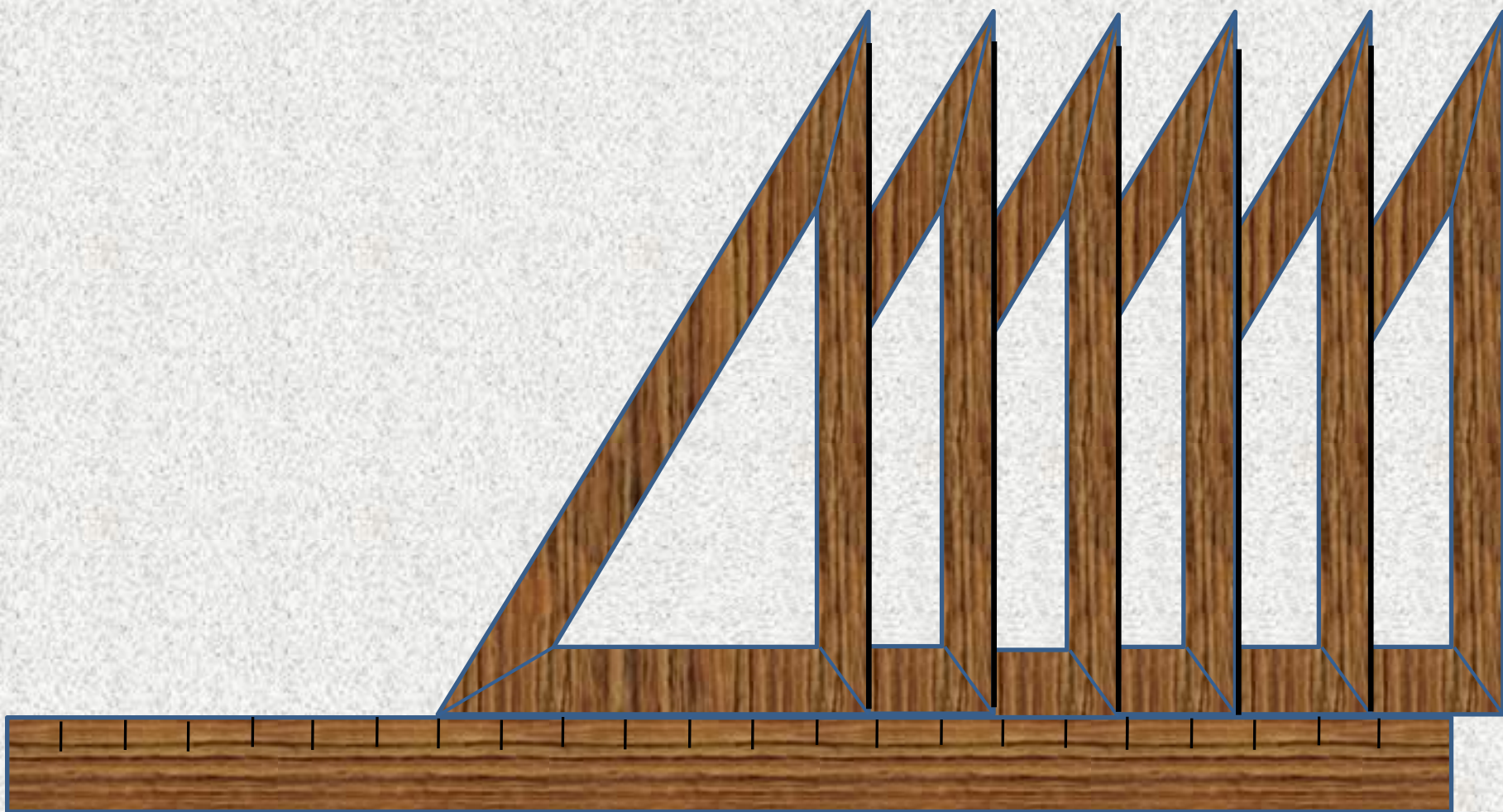
Сплошная  
волнистая

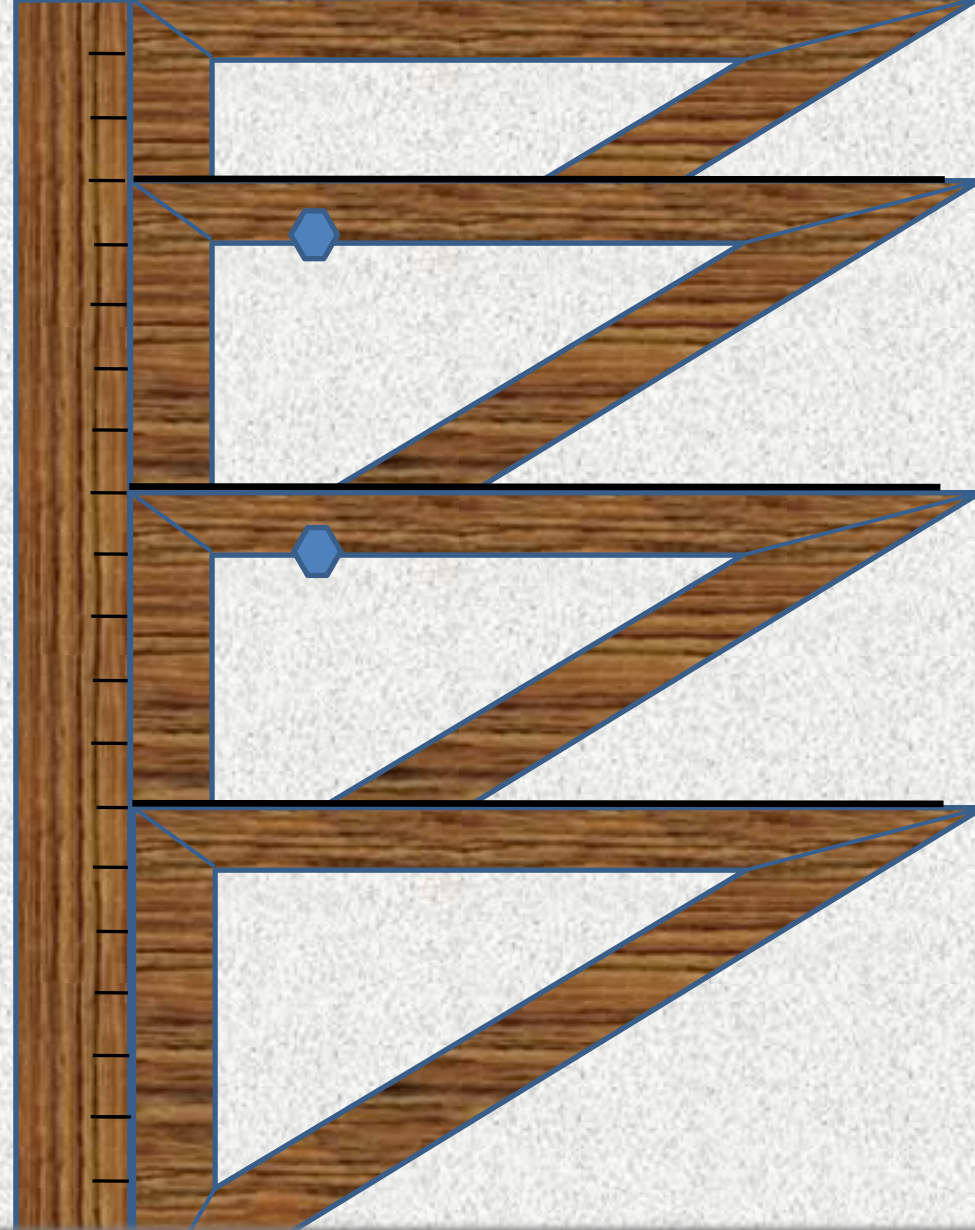
Штрихпунктирн  
ая

Сплошная

80

# Нанесение параллельных прямых





**Нанесение параллельных прямых**