



**Введение в право
интеллектуальной
собственности: промышленная
собственность и разрешение
споров**

ПРИВЕТ!

Александр Александрович

**младший юрист практики
интеллектуальной
собственности фирмы *Eversheds
Sutherland*, пятикратный призер
заключительного этапа ВОШ**

НАШ ПЛАН НА ЗАНЯТИЕ

**Патентное
право**

**Средства
индивиду
ализации**

**Защита
интеллектуальных
прав**

ГЛАВНЫЕ ПОНЯТИЯ

ИНТЕЛЛЕКТУАЛЬН
АЯ
СОБСТВЕННОСТЬ
ЭТО...

ИНТЕЛЛЕКТУАЛЬН
ЫЕ ПРАВА
ЭТО...

ПРАВО
СОБСТВЕННОСТИ
ЭТО...

ГЛАВНЫЕ ПОНЯТИЯ

**ИНТЕЛЛЕКТУАЛЬНАЯ
СОБСТВЕННОСТЬ
Это
идеальные
объекты
граждански
х прав,
которые
исключены
из оборота,
но
использова
ть которые
могут лишь**

**ИНТЕЛЛЕКТУАЛЬН
ЫЕ ПРАВА
Это система
субъективн
ых прав на
интеллекту
альную
собственнос
ть как на
нематериаль
ные
объекты,
отчуждаемы
х отдельно
от самого**

**ПРАВО
СОБСТВЕННОСТИ
Это вещное
право на
вещь как
объект
материально
го мира,
предполагаю
щее
господство
над этим
материально
м объекте.
Всегда**

А ЧТО ТАКОЕ
ИНТЕЛЛЕКТУАЛЬНЫЕ
ПРАВА?

ПРАВА ЛИЧНЫЕ
НЕИМУЩЕСТВЕНН
ЫЕ
ЭТО...

ИСКЛЮЧИТЕЛЬНО
Е ПРАВО
ЭТО...

ИНЫЕ ПРАВА...
ЭТО...

А ЧТО ТАКОЕ
ИНТЕЛЛЕКТУАЛЬНЫЕ
ПРАВА?

**ПРАВА ЛИЧНЫЕ
НЕИМУЩЕСТВЕНН
ЫЕ**

**Это право
авторства,
право на
неприкосно
венность
произведен
ия и иные
гарантии
неимуществ
енного
интереса
автора**

**ИСКЛЮЧИТЕЛЬНО
Е ПРАВО**

**Это
имуществен
ное право,
которое
означает,
что
(1)
правооблад
атель
может
использова
ть объект, и
(2)**

ИНЫЕ ПРАВА...

**Это прямо
предусмотр
енные
кодексом
права
автора или
иного лица,
которые
нельзя
отнести ни к
первым, ни
ко вторым,
например,
право**

ПОДРОБНЕЕ ОБ
ИСКЛЮЧИТЕЛЬНОМ
ПРАВЕ

- **Воспроизведение произведения**
- **Использование изобретения в товаре**
- **Маркировка товара товарным знаком**

**Все это реализация
исключительного права, но
на разные объекты.**

Содержание

ПАТЕНТНОЕ ПРАВО

**ЧЕМ ОТЛИЧАЮТСЯ ОБЪЕКТЫ
ПАТЕНТНЫХ ПРАВ ОТ ОБЪЕКТОВ
АВТОРСКОГО ПРАВА? КАКИЕ
ОБЪЕКТЫ ПАТЕНТНЫХ ПРАВ
СУЩЕСТВУЮТ? КАК ПОЛУЧИТЬ
ПАТЕНТ?**



**АВТОРСКОЕ
ПРАВО
ОХРАНЯЕТ
ФОРМУ**



**ПАТЕНТ
ОХРАНЯЕТ
ИДЕЮ**



**ЦЕЛЬ ОХРАНЫ –
РАСКРЫТЬ
НАУЧНЫЕ
ДОСТИЖЕНИЯ**

ДАВАЙТЕ
СРАВНИМ

КРИТЕРИЙ СРАВНЕНИЯ	ПРОИЗВЕДЕНИЕ	ОБЪЕКТ ИНТЕЛЛЕКТУАЛЬНОГО ПРАВА
Что охраняет?	Форму	Идею (если это не промышлен ный образец?)
Когда возникает исключитель ное право?	После создания	После регистрации
Территория охраны	У всех участниц Бернской	Только в государстве , где

ОБЪЕКТЫ
ОХРАНЫ

Критерий сравнения	Изобретение	Полезная модель	Промышлен- ный образец
Что охраняет?	Техническо е решение	Техническо е решение	Внешний вид изделия
Критерии патентосп особности	(1) Новизна; (2) Изобретате льский уровень; (3) Промышлен ная применимос ть	(1) Новизна; (2) Промышлен ная применимо сть	(1) Новизна; (2) Оригиналь ность
	20 лет с		5 лет с подачи заявки.

ПРИМЕР ИЗОБРЕТЕНИЯ

(54) ПРОИЗВОДНЫЕ МОЧЕВИНЫ (ВАРИАНТЫ), ФАРМАЦЕВТИЧЕСКАЯ КОМПОЗИЦИЯ (ВАРИАНТЫ) И СПОСОБ ЛЕЧЕНИЯ ЗАБОЛЕВАНИЯ, СВЯЗАННОГО С РОСТОМ РАКОВЫХ КЛЕТОК (ВАРИАНТЫ)

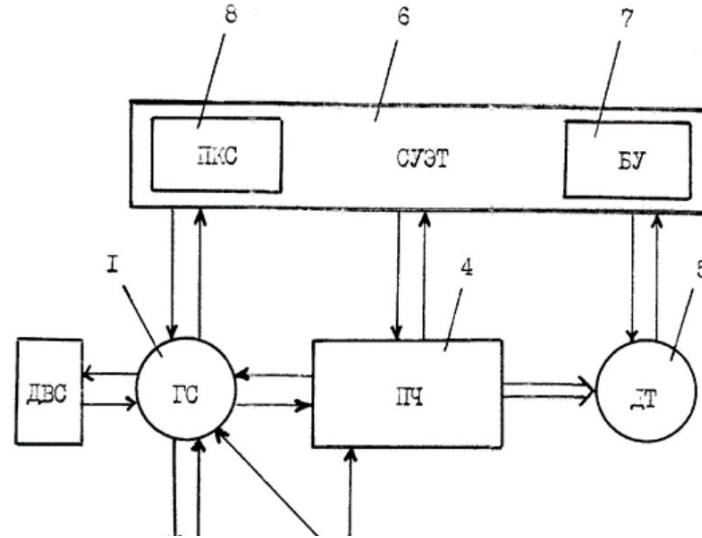
(57) Реферат:

Изобретение относится к новым соединениям общей формулы A-D-B (I) или его фармацевтически приемлемым солям, которые обладают свойствами ингибиторов киназы raf и могут найти применение для лечения заболевания, связанного с ростом раковых клеток, опосредованным действием этой киназы. В соединениях общей формулы A-D-B (I) значение D представлено -NH-C(O)-NH-, A - замещенная структура, содержащая до 40 атомов углерода формулы -L-(M-L¹)_q, где L представляет собой пиридил или фенил, замещенный галогеном или C₁₋₄алкилом, или 6-членную азотсодержащую гетероциклическую структуру, связанную непосредственно с D, L¹ содержит возможно замещенные C₅₋₇арильную или C₅₋₈ азотсодержащую гетероциклическую группу, M является мостиковой группой, имеющей по меньшей мере один атом, выбранный из -O-, -S-, -CO-NH-, -NH-CO-, q - целое число, равное 1 или 2, и B представляет собой замещенные или незамещенные C₆₋₁₄арильную группу, или шестичленную гетероарильную группу, содержащую 1-4 гетероатома, выбранных из азота, кислорода и серы, причем L¹ является замещенной по меньшей мере одним заместителем, выбранным из группы, состоящей из -SO₂R_x, -C(O)R_x и -C(NR_y)R_z, причем если L¹ является фенилом, то -SO₂R_x не может представлять собой -SO₃H; R_y - C₁₋₄алкоксигруппа, R_z - гидроксигруппа, C₁₋₄алкильная или C₁₋₄алкоксигруппа, R_x означает R_z или NR_aR_b, где R_a и R_b а) независимо представлены водородом; C₁₋₄алкильной группой, возможно замещенной гидроксигруппой, C₁₋₄алкоксигруппой или C₅₋₆ гетероциклической группой, содержащей 1-2 гетероатома, выбранных из N и O, которая может быть замещена C₁₋₄алкилом, или аминогруппой, возможно замещенной C₁₋₄алкильными группами, или фенилом, или -OSi(R_f)₃, где R_f - C₁₋₄алкильная группа; фенилом, возможно замещенным галогеном, аминогруппой, которая может быть замещенной C₁₋₄алкильными группами, или C₄₋₆гетероциклической группой, содержащей 1-2 гетероатома, выбранных из N и O, которая может быть замещена пиридилом;

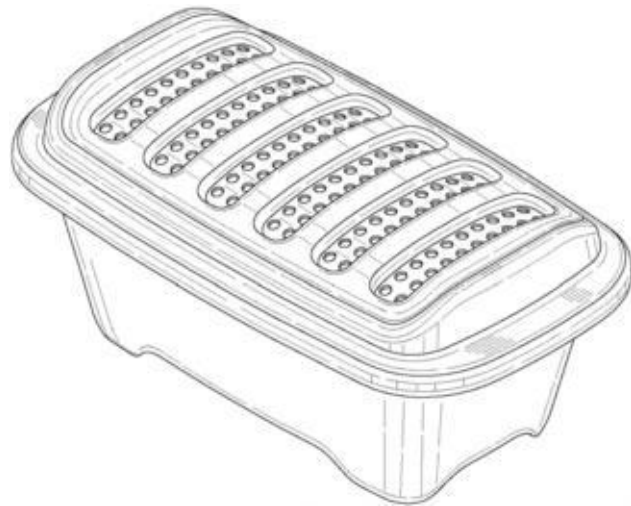
ПРИМЕР ПОЛЕЗНОЙ МОДЕЛИ

(57) Реферат:

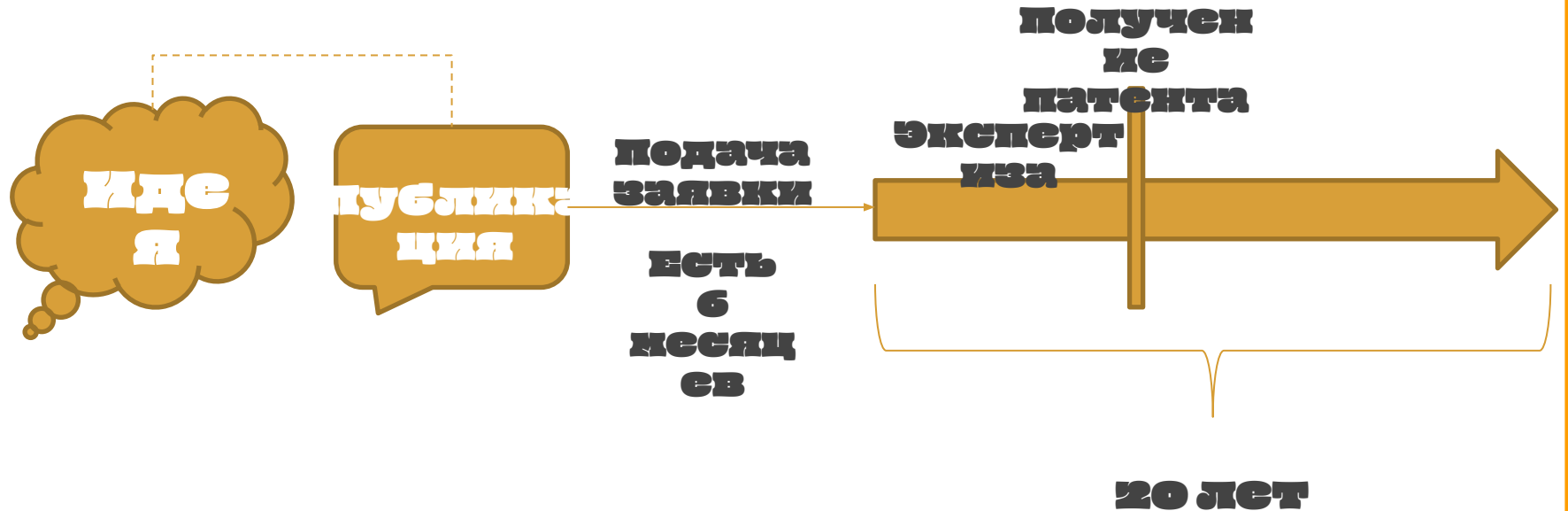
Электрическая трансмиссия промышленного гусеничного трактора, содержащая силовой генератор с блоком возбуждения, тяговый двигатель и систему управления с панелью контроля и сигнализации, отличающаяся тем, что она снабжена преобразователем частоты, при этом силовой генератор выполнен синхронным, а тяговый двигатель выполнен асинхронным, причем силовой генератор и тяговый двигатель связаны через преобразователь частоты, кроме того, система управления имеет электронный блок управления работой силовых агрегатов электрической трансмиссии.



ПРИМЕР
ПРОМЫШЛЕННОГО
ОБРАЗЦА



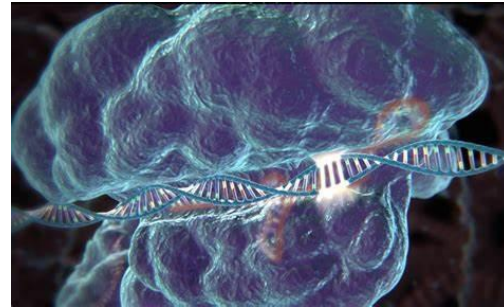
ЖИЗНЬ ПАТЕНТА НА
ИЗОБРЕТЕНИЕ И
ПОЛЕЗНУЮ МОДЕЛЬ



CASE-STUDY



**Parke-Davis
(1911)**



**Diamond &
Chakrabarty
(1980)**

СРЕДСТВА ИНДИВИДУАЛИЗАЦИИ

**Какие они бывают? Что такое
товарные знаки? Что такое
НДПИ? Зачем нужно
коммерческое обозначение?
Что такое фирменное
наименование?**



**ЦЕЛЬ –
ИНДИВИДУАЛИЗАЦ
ИЯ В ОБОРОТЕ**



**НАРУШЕНИЕ
ТОЛЬКО ПРИ ЦЕЛИ
ВВЕДЕНИЯ В
ОБОРОТ**

Как Ferrero защищает свой Kinder СЮРПРИЗ?

CLAIMS

KINDER

391369

Киндер

412042

Kinder

1034912

СЮРПРИЗ

689359

**Киндер
СЮРПРИЗ**

0666549



0783984



064019



233157



0858042

СХОДСТВО ДО СТЕПЕНИ СМЕШЕНИЯ

Beiersdorf

Продукция:



Товарные знаки:



БРК
КОСМЕТИКА

Продукция:



Оспариваемый
товарный знак:



VS

НАИМЕНОВАНИЕ МЕСТ ПРОИСХОЖДЕНИЯ

ТОВАРА

РОССИЙСКАЯ ФЕДЕРАЦИЯ

(190)

RU

15



ФЕДЕРАЛЬНАЯ СЛУЖБА
ПО ИНТЕЛЛЕКТУАЛЬНОЙ СОБСТВЕННОСТИ

Товарные знаки, знаки обслуживания и наименования мест происхождения товаров

Статус: действует (последнее изменение статуса: 21.04.2004)

Наименования мест происхождения товаров

Номер государственной регистрации: [15](#)

Дата подачи заявки: 10.10.1995

Номер заявки: 95711384

Дата государственной регистрации:
29.12.1995

Дата публикации: ..

Наименование места происхождения товара:

НАРЗАН

Указание товара:

Минеральная вода "НАРЗАН" относится к категории углекислых слабоминерализированных (минерализация $M = 2 - 3$ г/л) сульфатно-гидрокарбонатных магниевых-кальциевых. Особые свойства: прозрачная, без цвета, без запаха и обладает вкусом родниковой воды. Основной состав воды, мг/л: гидрокарбонаты 100 - 1500, сульфаты 300 - 500, хлориды 100 - 150, магний 80 - 120, кальций 300 - 400, натрий + калий 130 - 200. Используется в лечебной, курортной и диетической практике.

Извещения, касающиеся наименований мест происхождения товаров

КОММЕРЧЕСКОЕ
ОБОЗНАЧЕНИЕ



ФИРМЕННОЕ НАИМЕНОВАНИЕ

< 1 2 3 4 5 6 7 8 ... 4999 5000 >

1. **ООО "СК КОНСАЛТИНГ"**

127422, МОСКВА ГОРОД, УЛИЦА ТИМИРЯЗЕВСКАЯ, ДОМ 1, СТРОЕНИЕ 3, ЭТАЖ 3 КОМ №31, 32,
ОГРН: 1097746671208, Дата присвоения ОГРН: 30.10.2009, ИНН: 7726639544, КПП: 771301001, ГЕНЕРАЛЬНЫЙ
ДИРЕКТОР: Резюкина Галина Андреевна, Дата прекращения деятельности: 13.05.2019

[ПОЛУЧИТЬ ВЫПИСКУ](#)

2. **ООО "КОНСАЛТИНГ СК"**

355000, СТАВРОПОЛЬСКИЙ КРАЙ, ГОРОД СТАВРОПОЛЬ, УЛИЦА ЛОМОНОСОВА, 34, ОГРН: 1092635003548,
Дата присвоения ОГРН: 20.03.2009, ИНН: 2634085216, КПП: 263401001, ДИРЕКТОР: Венецкая Ирина
Анатольевна

[ПОЛУЧИТЬ ВЫПИСКУ](#)

3. **ООО "СК КОНСАЛТИНГ"**

117246 МОСКВА ГОРОД ПРОЕЗД НАУЧНЫЙ ДОМ 19 ПОМЕЩЕНИЕ 26, ОГРН: 1097746324411, Дата присвоения
ОГРН: 01.06.2009, ИНН: 7720661198, КПП: 772801001, ГЕНЕРАЛЬНЫЙ ДИРЕКТОР: Гетажеева Зарема
Хасанбиевна

[ПОЛУЧИТЬ ВЫПИСКУ](#)

CASE-STUDY

РОССИЙСКАЯ ФЕДЕРАЦИЯ

(190)

RU

15



ФЕДЕРАЛЬНАЯ СЛУЖБА
ПО ИНТЕЛЛЕКТУАЛЬНОЙ СОБСТВЕННОСТИ

Товарные знаки, знаки обслуживания и наименования мест происхождения товаров

Статус: действует (последнее изменение статуса: 21.04.2004)

Наименования мест происхождения товаров

Номер государственной регистрации: 15

Дата подачи заявки: 10.10.1995

Номер заявки: 95711384

Дата государственной регистрации:
29.12.1995

Дата публикации: ..

Наименование места происхождения товара:
НАРЗАН

Указание товара:

Минеральная вода "НАРЗАН" относится к категории углекислых маломинерализированных (минерализация $M = 2 - 3 \text{ г/л}$) сульфатно-гидрокарбонатных магниво-кальциевых. Особые свойства: прозрачная, без цвета, без запаха и обладает вкусом родниковой воды. Основной состав воды, мг/л: гидрокарбонаты 100 - 1500, сульфаты 300 - 500, хлориды 100 - 150, магний 80 - 120, кальций 300 - 400, натрий + калий 130 - 200. Используется в лечебной, курортной и диетической практике.

Извещения, касающиеся наименований мест происхождения товаров



ЗАЩИТА ИНТЕЛЛЕКТУАЛЬНЫХ ПРАВ

**Какие способы защиты
интеллектуальных прав
существуют? Чем
компенсация отличается от
убытков? Кто надлежащий
ответчик?**