

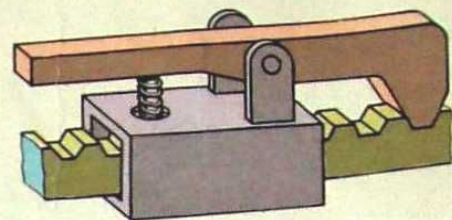
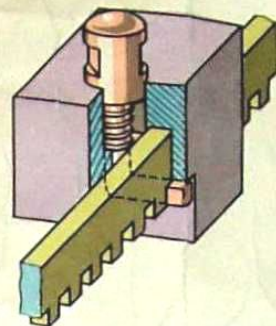
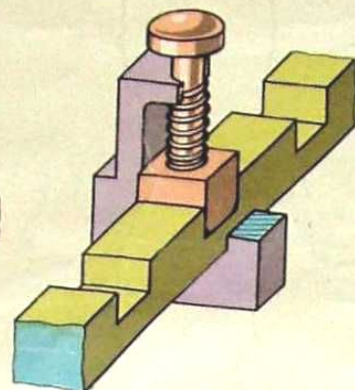
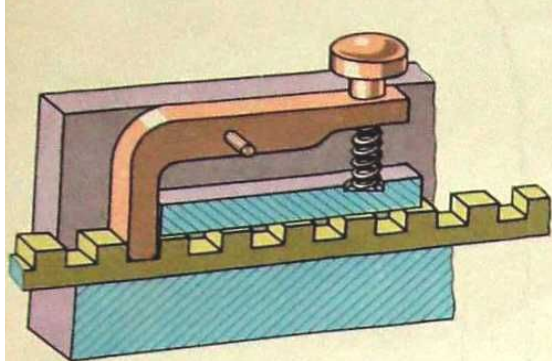
Фиксаторы.

Фиксаторы служат для остановки и удержания движущихся деталей или узлов в определенном положении.

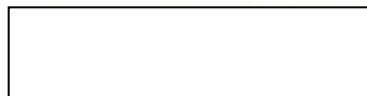
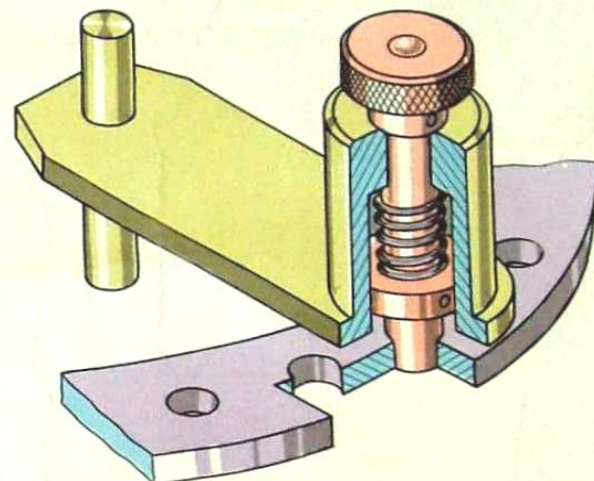
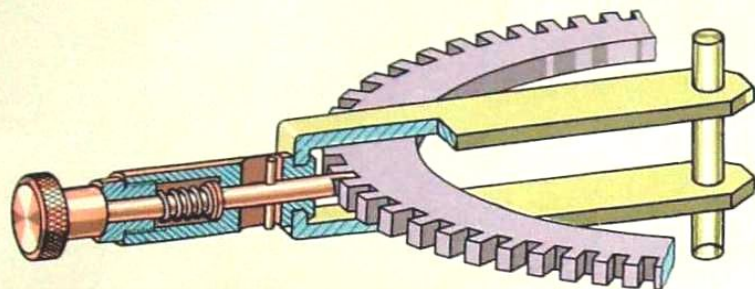
В простейшем случае задерживающий элемент представляет собой стержень, входящий в паз или гнездо движущейся детали. Фиксирующие устройства должны быстро и точно фиксировать подвижную деталь в определенном положении, останавливать подвижную деталь без толчков и ударов, просто и быстро освобождать подвижную деталь, надежно работать.

Различают **жесткие фиксаторы** с принудительным освобождением задерживающего элемента и **фиксаторы с упругой фиксацией**, когда освобождение действующей детали происходит автоматически. Первые, как правило, сложнее по конструкции, но зато точнее и надежнее вторых.

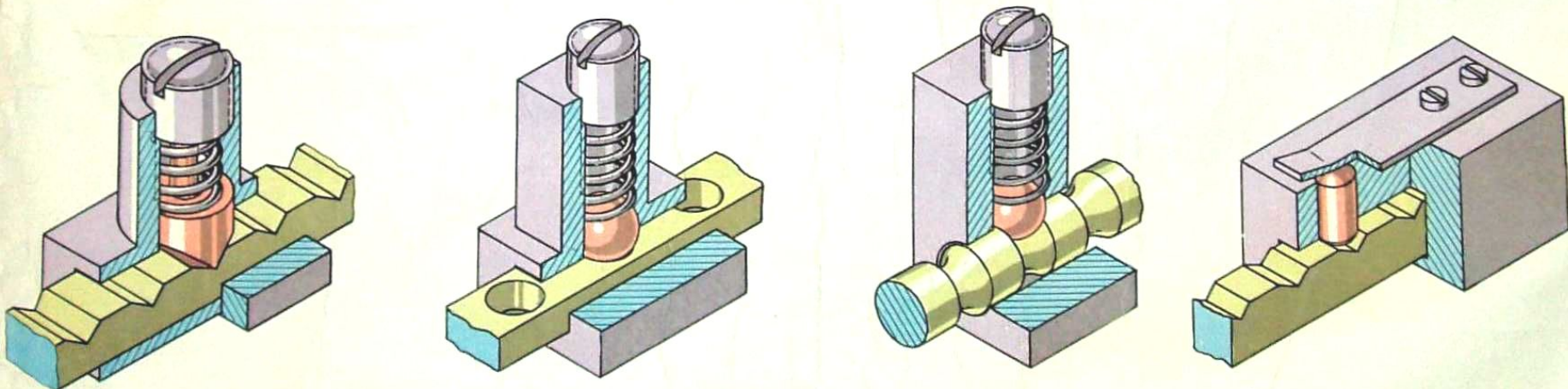
ЖЕСТКИЕ ПРИ ПРЯМОЛИНЕЙНОМ ДВИЖЕНИИ ФИКСИРУЕМОЙ ДЕТАЛИ



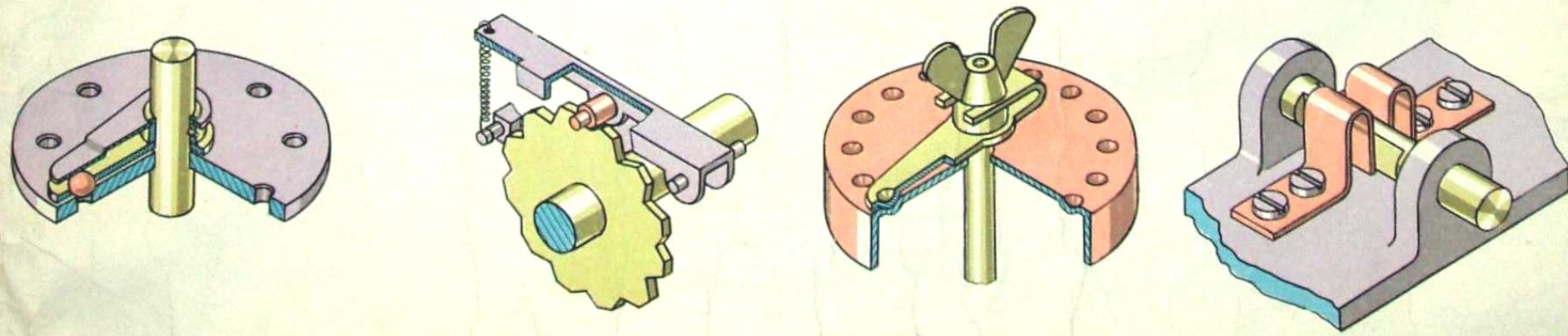
ПРИ ВРАЩАТЕЛЬНОМ ДВИЖЕНИИ ФИКСИРУЕМОЙ ДЕТАЛИ



УПРУГИЕ ПРИ ПРЯМОЛИНЕЙНОМ ДВИЖЕНИИ ФИКСИРУЕМОЙ ДЕТАЛИ



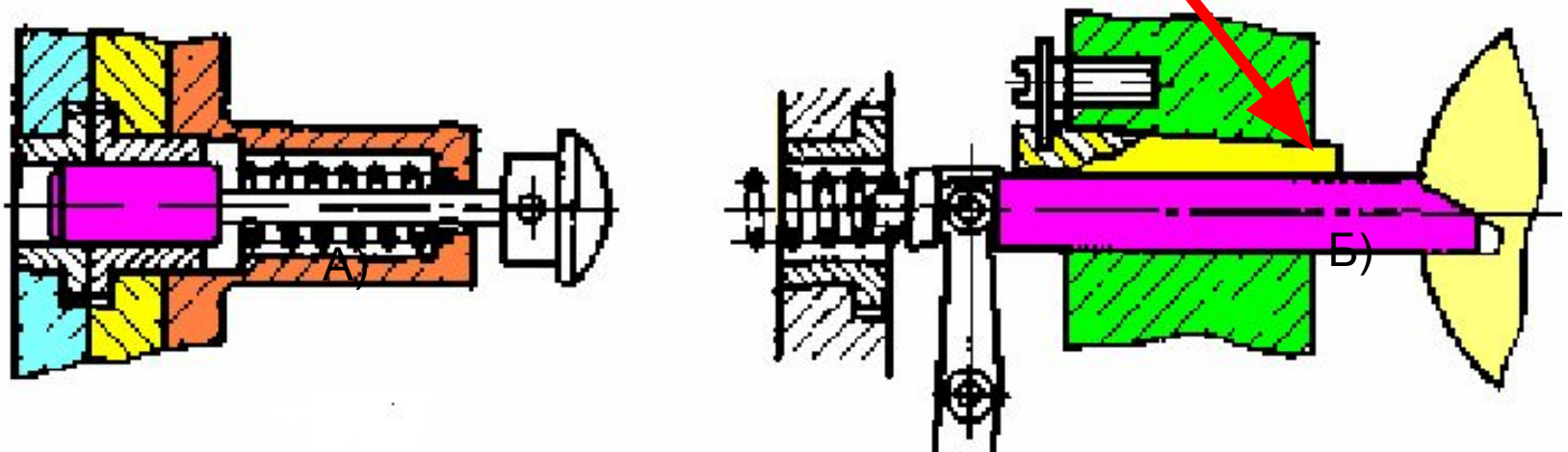
ПРИ ВРАЩАТЕЛЬНОМ ДВИЖЕНИИ ФИКСИРУЕМОЙ ДЕТАЛИ



Жесткие фиксаторы. Фиксаторы с принудительным освобождением задерживающего элемента обычно применяют для фиксации вращающихся или поступательно движущихся деталей.

Фиксаторы с цилиндрическим пальцем (а) обеспечивают меньшую точность, чем фиксаторы с коническим или клинообразным пальцем (б), из-за неизбежных зазоров между втулкой и пальцем, которые увеличиваются по мере изнашивания деталей.

Наибольшую точность дают фиксаторы с плоским пальцем (рис. Б), перемещающимся поступательно. Зазор между пальцем и корпусом выбирают регулирующим клином.

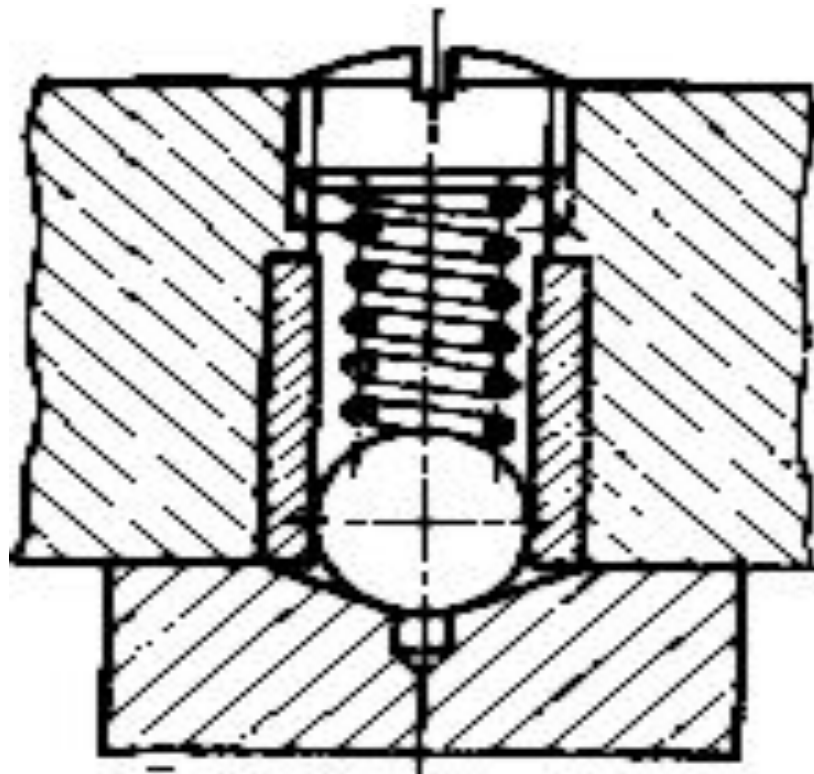


Фиксаторы с упругой фиксацией. В фиксаторах освобождение подвижной детали осуществляется под действием сдвигающей силы Q .

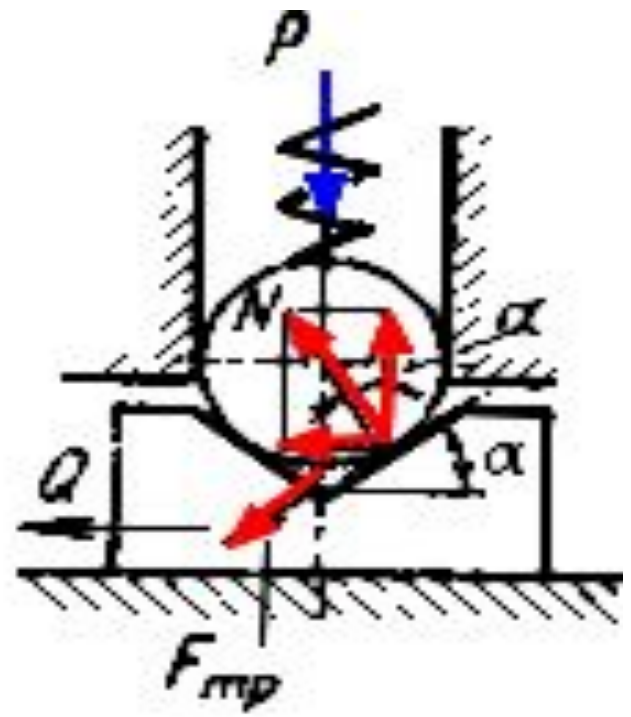
Рассматривая перемещение шарика по скосу впадины подвижной детали, можно из известной зависимости определить силу Q , необходимую для смещения шарика в его направляющих :

$Q = P \operatorname{tg} (\alpha + \rho)$, где ρ — угол трения. Сила трения в направляющих больше, чем сила трения в месте соприкосновения шарика с подвижной деталью, поэтому шарик скользит во впадине и в своих направляющих.

Значения угла α следует выбирать меньше 70° , так как при этом еще возможно перемещение шарика из впадины и при этом сила Q не превышает шестикратного значения замыкающей силы P . Однако направляющие шарикового фиксатора необходимо устанавливать возможно ближе к фиксируемой детали, поэтому угол скоса впадины выполняют равным 30° или несколько меньше.



a)

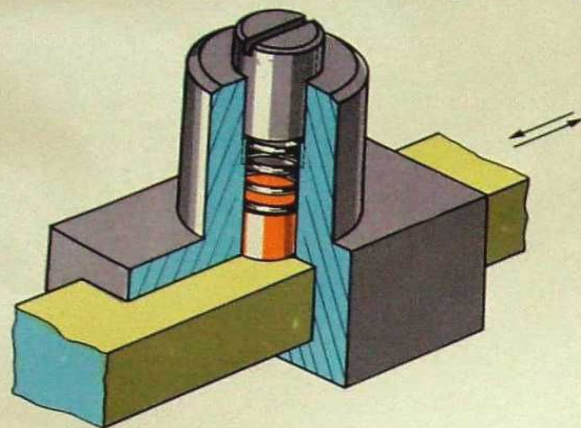


b)

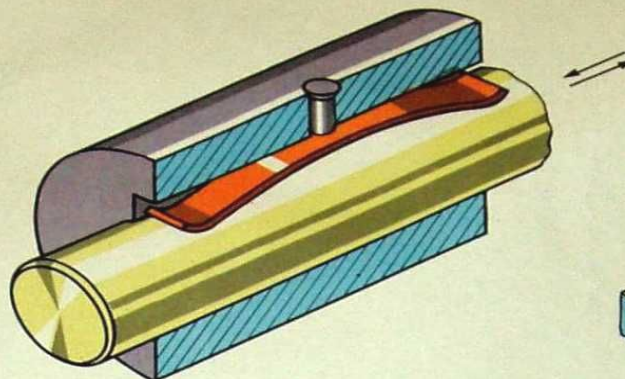


ТОРМОЗА МЕХАНИЧЕСКИЕ

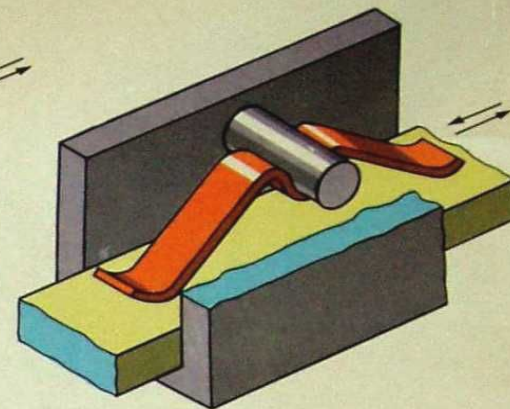
ДЛЯ ПРЯМОЛИНЕЙНОГО ДВИЖЕНИЯ



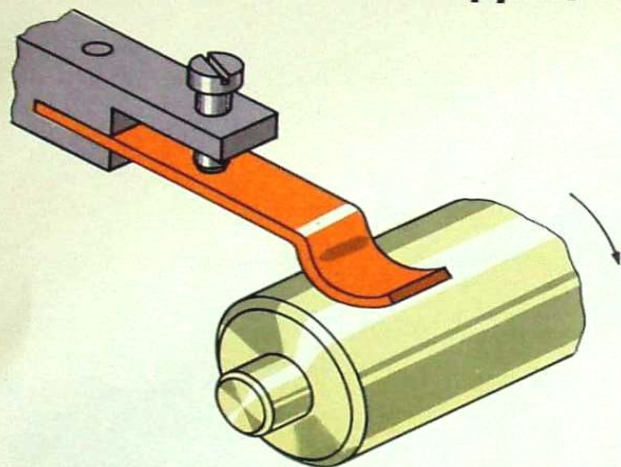
С ВИНТОВОЙ ПРУЖИНОЙ



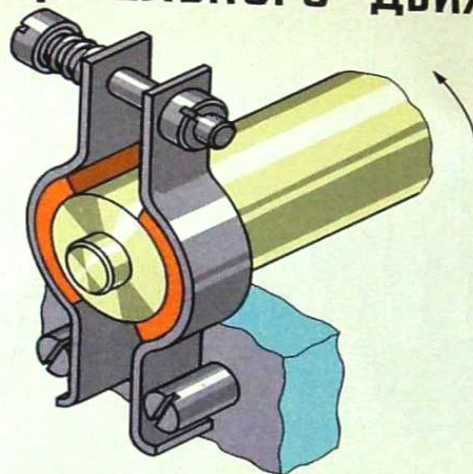
С ПЛОСКОЙ ПРУЖИНОЙ



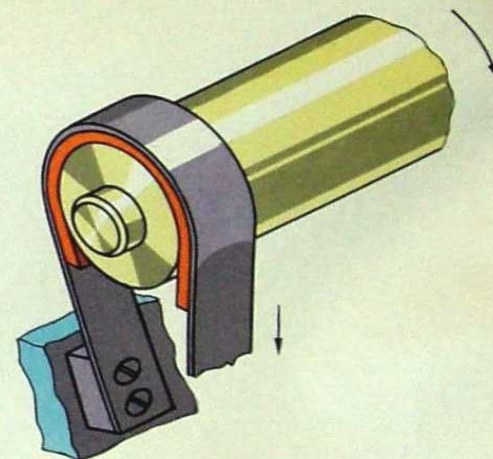
ДЛЯ ВРАЩАТЕЛЬНОГО ДВИЖЕНИЯ



С ПЛОСКОЙ ПРУЖИНОЙ



КОЛОДОЧНЫЙ



ЛЕНТОЧНЫЙ