

Азово-Черноморский инженерный институт
ФГБОУ ВО «Донской ГАУ» в г. Зернограде

Разработка установки для замены масла в двигателе

Автор: студент ЭТ-41 Климненко Никита Дмитриевич
Руководитель: канд. техн. наук, доцент Сергеев Н.В.

Зерноград 2019 г.

Обзор существующих конструкций

№1 00000007006010



Установка для слива отработанного масла модель 42050

Комбинированная установка для замены масла



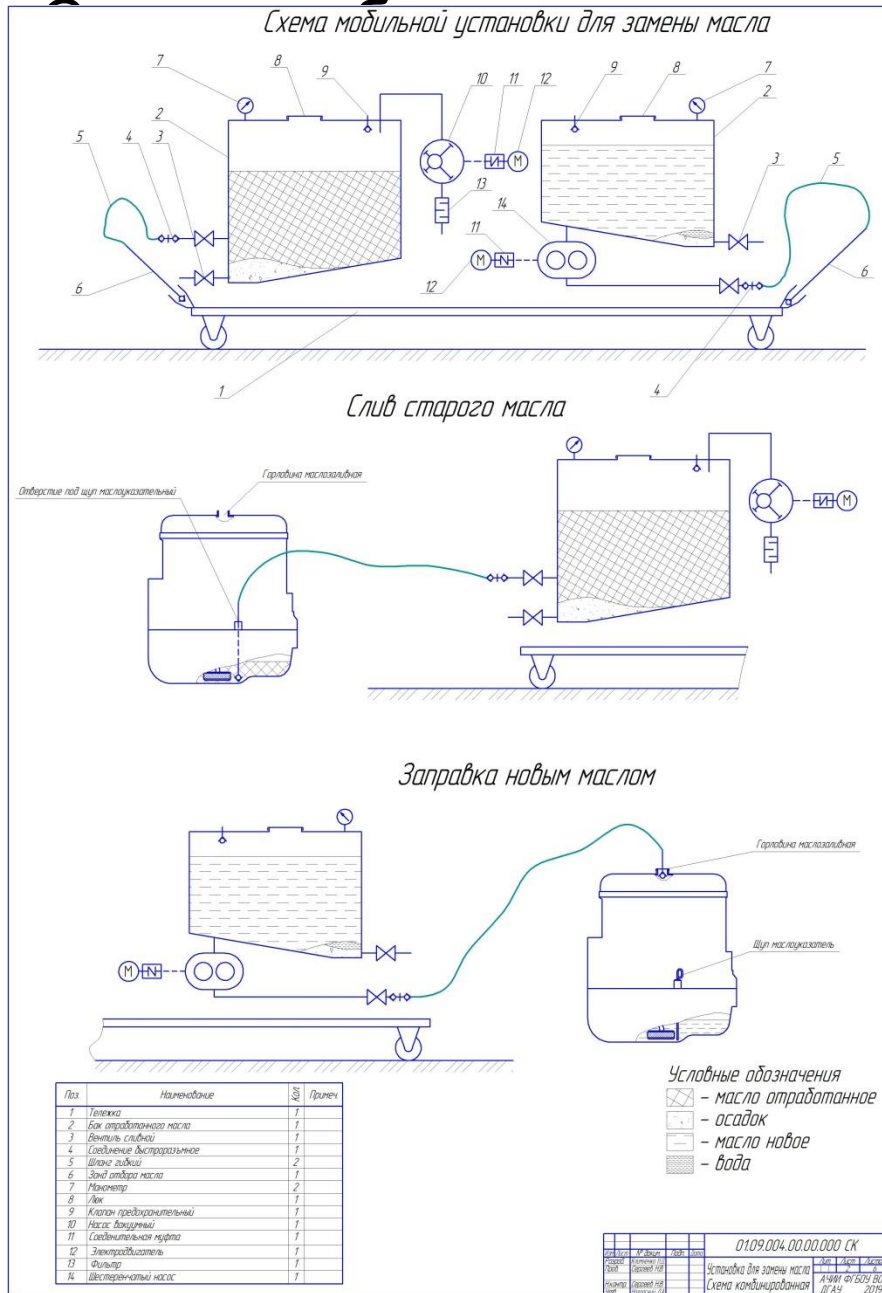
Маслосборная установка электрическая

Комбинированная установка для замены масла с предкамерой

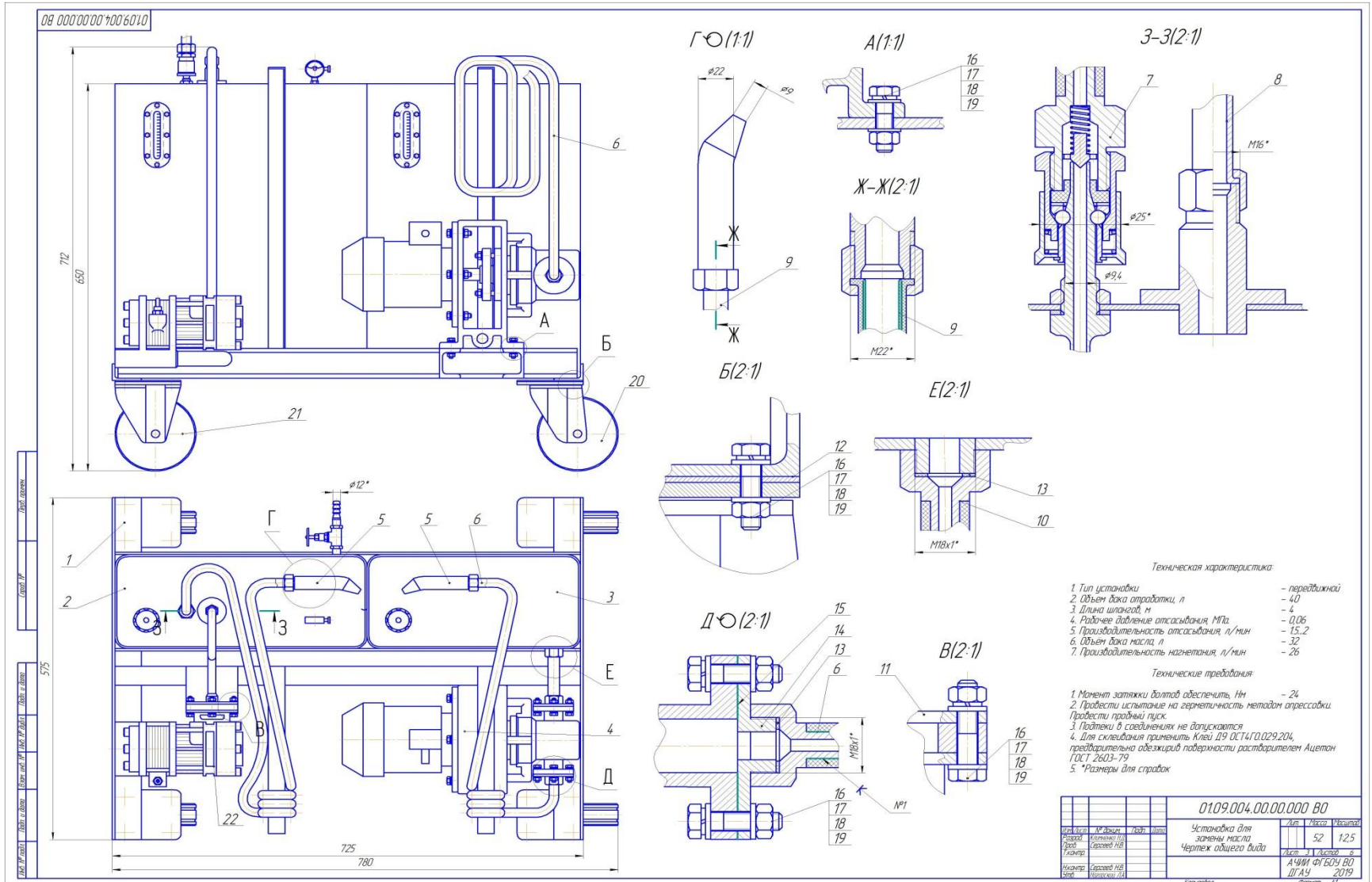
Исполнитель: А.И. Абрамчук
 Проверенный: М.С. Мухоморов
 Утвержденный: М.С. Мухоморов

				0109.004.00.00.000 ТЧ			
Исполнитель	М.С. Мухоморов	Дата	2019	Деталь	Масло	Масло	Масло
Проверенный	А.И. Абрамчук	Утвержденный	М.С. Мухоморов	Обзор существующих конструкций			
Утвержденный	М.С. Мухоморов	Исполнитель	М.С. Мухоморов				
							А.И. Абрамчук
							А.И. Абрамчук
							2019
							Чертеж А1

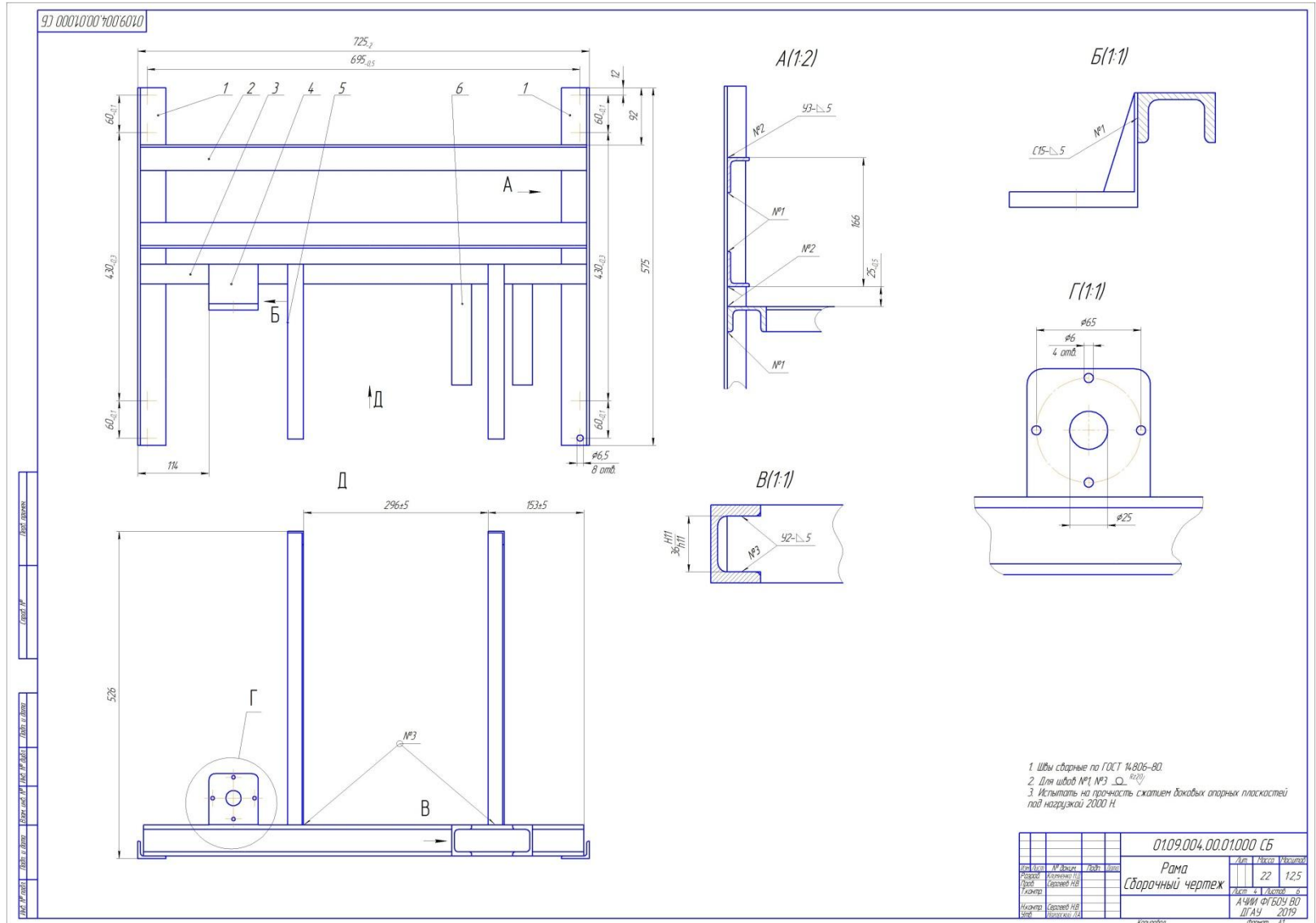
Установка для замены масла.



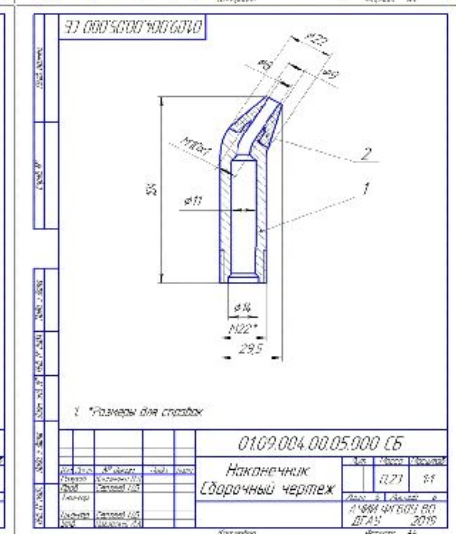
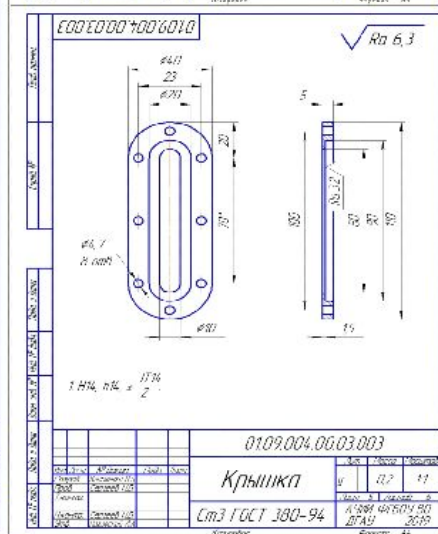
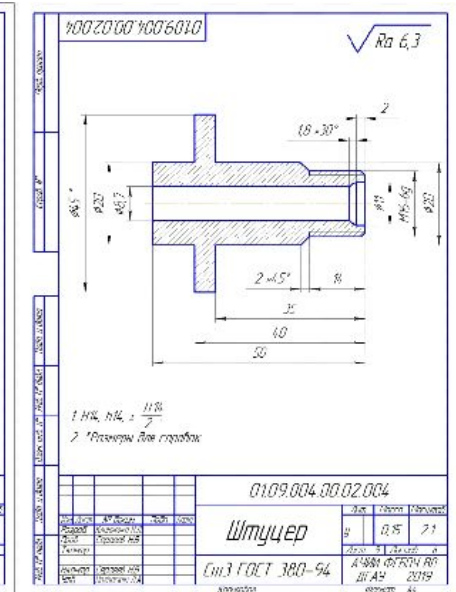
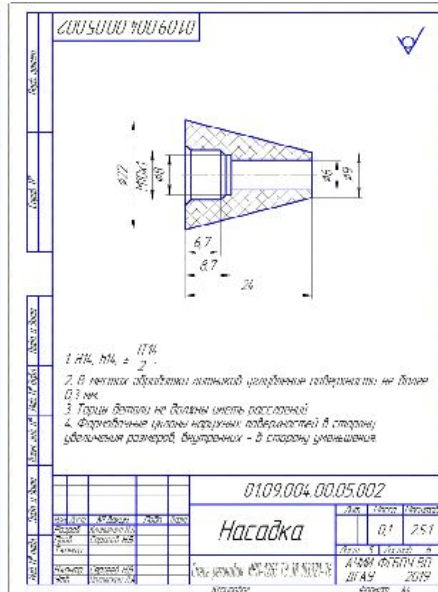
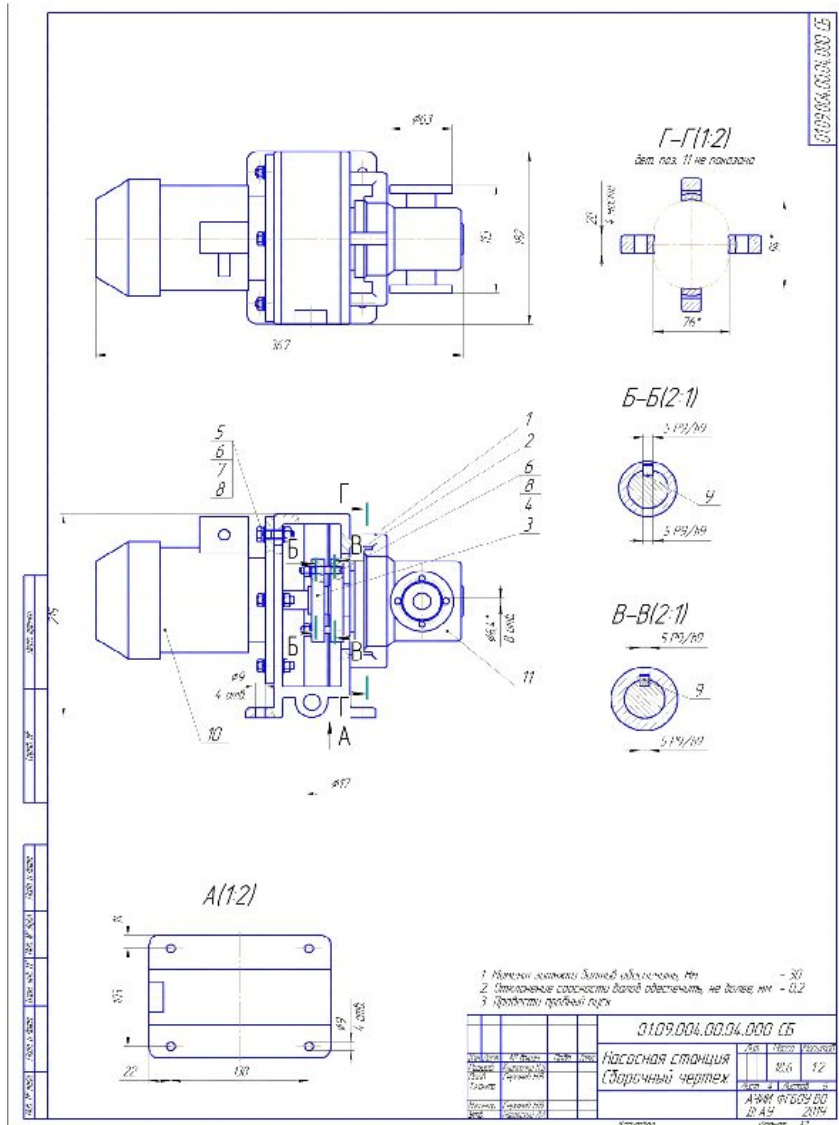
Установка для замены масла. Чертёж общего вида.



Рама. Сборочный чертёж.



Детализировочный лист



Технико-экономические показатели

Наименование показателей	Вариант	
	исходный	проектируемый
Производственная программа, оп.	550	550
Трудоемкость операции, чел. -ч/оп.	0,35	0,15
Стоимость оборудования, руб.	40800	47340
Удельные эксплуатационные затраты, руб./шт.	70,43	47,96
в т.ч. оплата труда с начислениями	45,10	19,33
амортизационные отчисления	10,61	12,31
отчисления на ремонты	11,87	13,77
затраты электроэнергию	–	0,48
Годовая экономия удельных эксплуатационных затрат, руб.	–	12357,68
Степень снижения удельных эксплуатационных затрат, %	–	31,90
Чистые денежные поступления, руб.	–	9886,15
Срок окупаемости дополнительных капитальных вложений, лет	–	0,65
Индекс доходности дополнительных капитальных вложений	–	7,35
Внутренняя норма доходности, %	–	165,75
Чистый дисконтированный доход при $E = 16,0\%$, $r = 6,5\%$, руб.	–	48069,59

