

Федеральное государственное автономное
образовательное учреждение
высшего профессионального образования
«СИБИРСКИЙ ФЕДЕРАЛЬНЫЙ УНИВЕРСИТЕТ»

Политехнический институт
институт
Транспортные и технологические машины
кафедра

Рабочее оборудование экскаватора для демонтажных работ

Студент :
Кустов В.В.

Преподаватель:
Авдеев Р.М.

г. Красноярск 2019

Актуальность и цели предлагаемого технического решения

Актуальность данной темы заключается в том что в настоящее время существует много различных моделей гидромолотов, позволяющие выполнять наиболее распространенные операции по демонтажу: демонтаж через разбиение ненужных конструкций – монолитных и железобетонных; замешивание раствора; перемещение грунта; ликвидация старых непригодных для эксплуатации зданий и сооружений, в том числе и разрушение фундаментов.

Однако часто демонтаж проходит в городских условиях, что может вызывать некий дискомфорт для ближайших районов. Другим минусом является сложность конструкции, что вызывает сложность при замене деталей.

- ▣ Задачи :
- ▣ 1. Проанализировать существующие производственные образцы гидромолотов.
- ▣ 2. Использовать производственный образец или разработать собственную модель гидромолота.
- ▣ 3. Выполнить чертежи.

Техническое решение

- В данной работе необходимо разработать конструкцию гидромолота, которая бы упрощала конструкцию и понизить вибрационные нагрузки
- На данном рисунке изображена модель предполагаемого гидромолота. 1.Букса 2.Верхний буфер 3.Нижний буфер 4. Втулка 5. Корпус. 6.Пластина 7.Плита верхняя 8.Плита нижняя 9.Рабочий инструмент 10,11.Ударный механизм.Приемуществом данного гидромолота является то, что он имеет упрощенную конструкцию и два эластичных буфера для гашения вибрационных нагрузок, что позволяет работать в городских условиях,не доставляю дискомфорт поблизости.

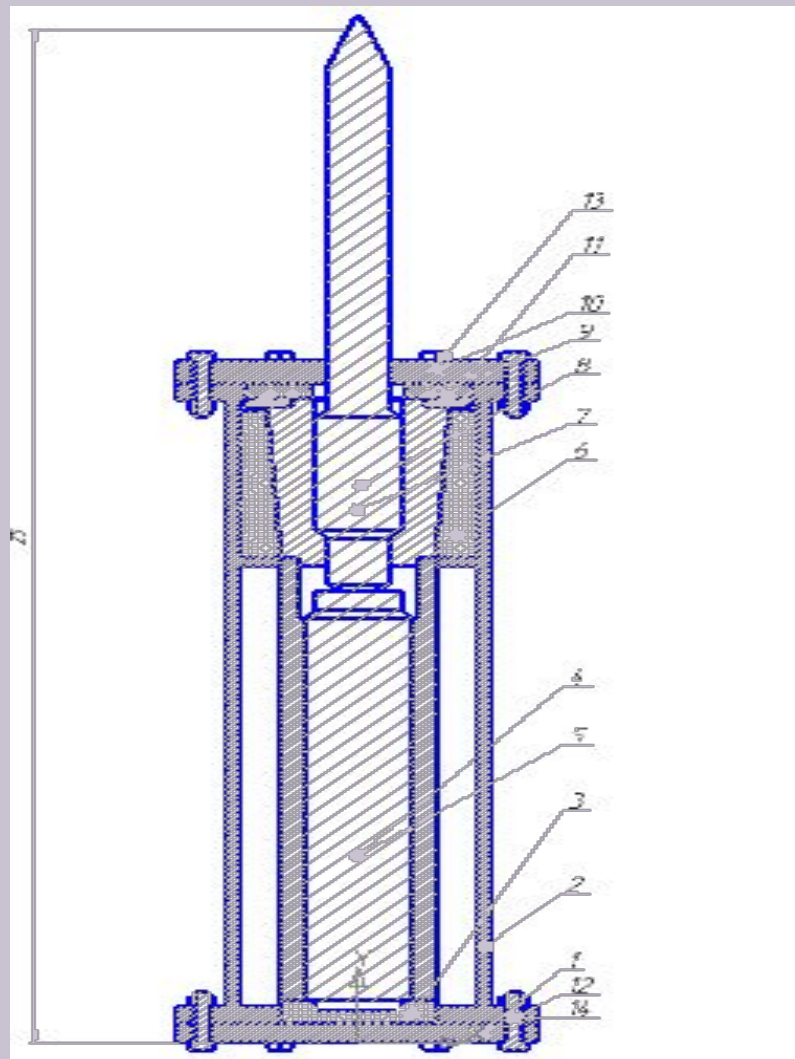


Рисунок 1- Гидромолот

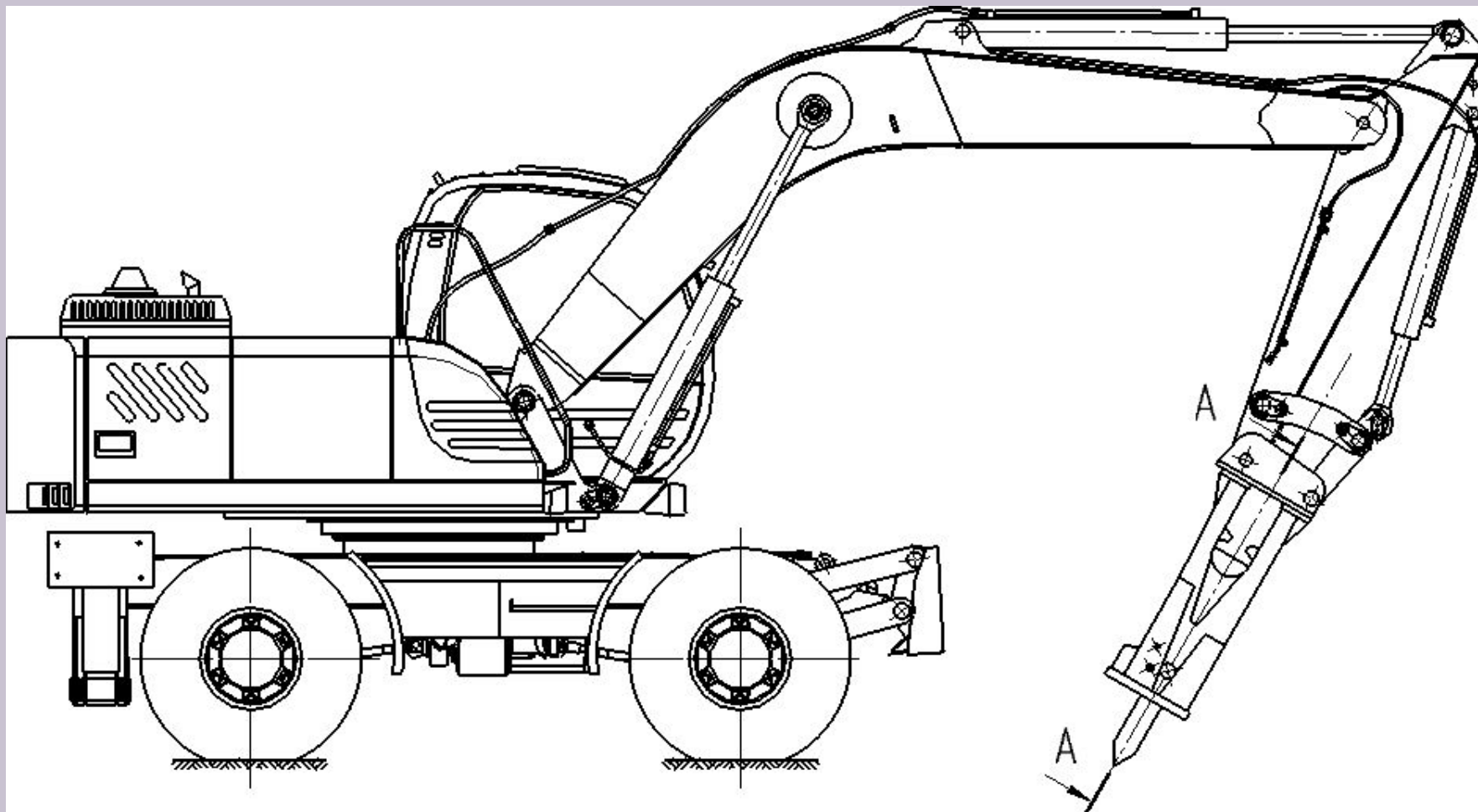


Рисунок 2- Общий вид экскаватора с гидромолотом

- На следующем рисунке изображена гидравлическая схема (Рисунок 3).

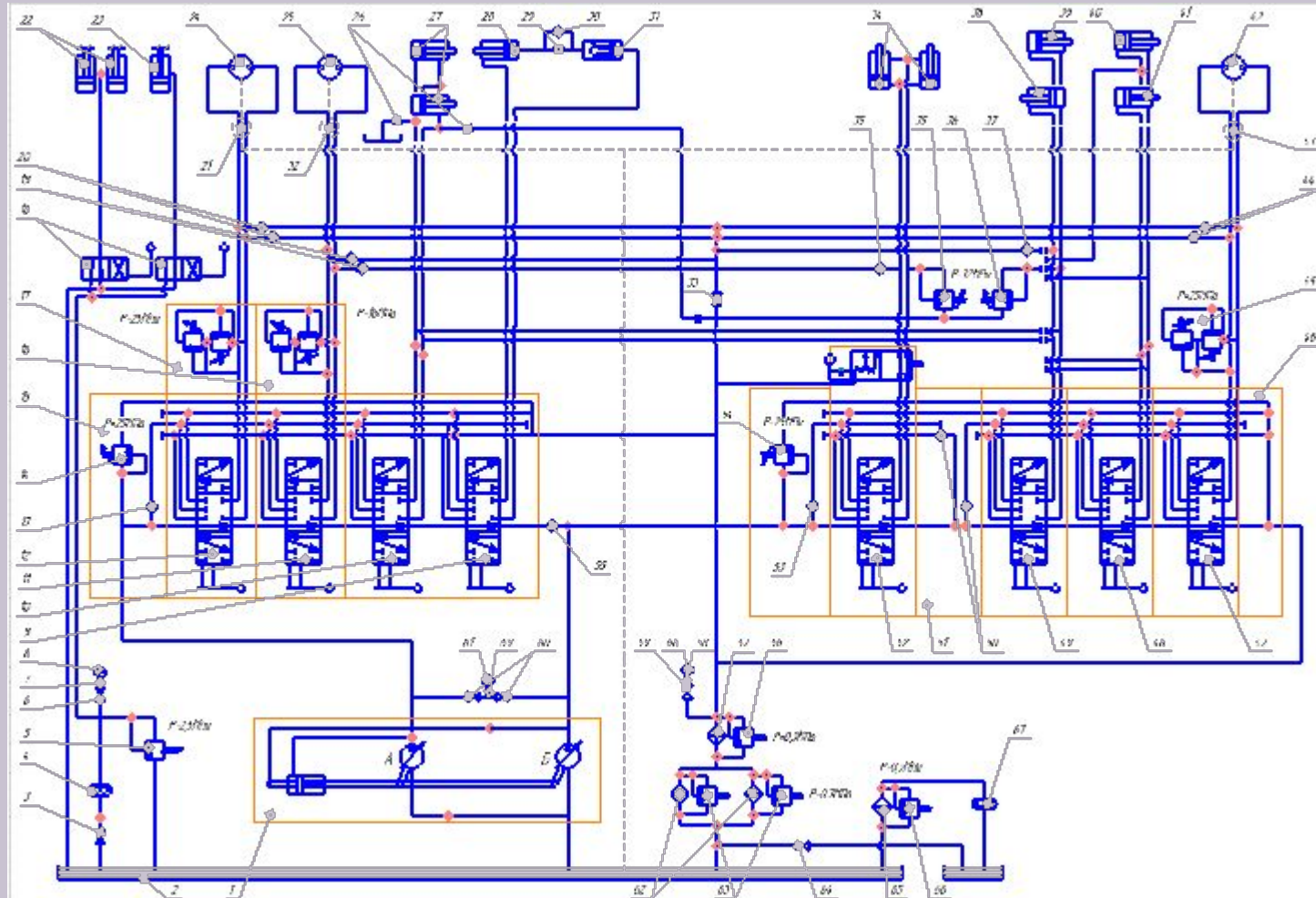


Рисунок 3- Гидравлическая схема

- ▣ Также между нижним эластичным буфером и буксой установлена промежуточная пластина с круглым отверстием в центре, что позволяет ограничить вылет рабочего инструмента, что часто бывает при работе гидрамолота.

Заключение



- ▣ Подобрали модели гидромолотов, которые больше всего подходили поставленной задаче. Выбран был гидравлический молот на базе экскаватора ЭО-4121Б
- ▣ Было предложено техническое решение для изготовления конструкции гидромолота, с целью упрощения конструкции и снижению вибрационных нагрузок.
- ▣ Были проведены расчеты гидропривода, устойчивости экскаватора и расчет на опрокидывание.

■ Список использованных источников

1.[Электронный ресурс] Основные характеристики гидромолотов. - Режим доступа: <https://specnavigator.ru/gidromolot/na-baze-eksikatora.html>

2.[Электронный ресурс] Экскаваторы для демонтажных работ. - Режим доступа: <https://os1.ru/article/4097-eksikatory-dlya-snosa-i-demontaja-zdaniy-i-soorujeniy-snos-protsess-tvorcheskiy>