

Государственное бюджетное профессиональное образовательное
учреждение Московской области
«Колледж «Подмосковье»



Дипломный проект

По специальности: 23.02.03 Техническое обслуживание и
ремонт автомобильного транспорта

Тема: «Технологический процесс
технического обслуживания и ремонта
сцепления автомобиля»


Технический руководитель: Глушаков А.В. Выполнил: Студент группы
Экономическая часть: Карпов В.В. ТОР-15.1 Егоров Д.В.
Охрана труда:

Цели и задачи дипломного проекта:

Цели:

- » - изучение сцепления автомобиля;
- » - внедрение приспособления для улучшения и оптимизации работы.

Задачи:

- » - разработка и внедрение участков по ремонту сцепления автомобиля;
 - » - рассмотреть принцип работы, а так же неисправности;
 - » - разработка и внедрение устройства для улучшения качества ремонта и обслуживания сцепления;
 - » - произвести расчет экономической эффективности данного проекта;
- 

ИП «Ардашев»

- » СТО по ремонту автомобилей ИП «Ардашев» зарегистрировано по адресу Московская область, г. Клин, Тверской проезд 16.

Данное СТО имеет 5 постов:

1. Участок ТО и ремонта автомобилей - 2;
2. Участок автоэлектрики и диагностики;
3. Участок тонировки автомобилей;
4. Участок шиномонтажа.

Виды оказываемых услуг:

- Замена масла в КПП, АКПП;
- Замена масла в вариаторе;
- Замена охлаждающей жидкости;
- Замена ремня ГРМ (Цепи);
- Замена ремня генератора;
- Замена рулевой рейки;
- Замена сцепления;
- Замена тормозной жидкости, тормозных дисков;
- Ремонт тормозной системы;
- Чистка дроссельной заслонки;
- Диагностика и ремонт ходовой;
- Замена масла в двигателе, коробке, ГУР и не тол...
- Ремонт и диагностика двигателя;
- Диагностика и ремонт инжектора;
- Ремонт КПП, АКПП;
- Любые работы по авто-электрике;
- Установка сигнализаций;
- Звукоизоляция;
- Проклейка салона (шумоизоляция);



Рабочее место слесаря по ТО и ремонту автомобилей

Рабочее место слесаря по ремонту двигателя и замене агрегатов автомобиля предназначается для текущего ремонта агрегатов без снятия их с автомобиля, а также для замены вышедшего из строя агрегата на отремонтированный или новый а также ремонта двигателя, размещенный в отдельном помещении, оборудованном оснасткой для выполнения текущего ремонта двигателей на готовых запасных частях. А также производства ремонта ДВС кривошипно-шатунного и газораспределительного механизмов, системы смазки и охлаждения, текущего ремонта компрессора, а также устранения отдельных неисправностей двигателя в условиях автобазы. Функции рабочего места (Основные) Разборка, сборка и ремонт ДВС и агрегатов без снятия их с автомобиля. Замена неисправных агрегатов на отремонтированные или новые. Выполнение сложных контрольно - регулировочных работ, разборка и сборка ДВС.

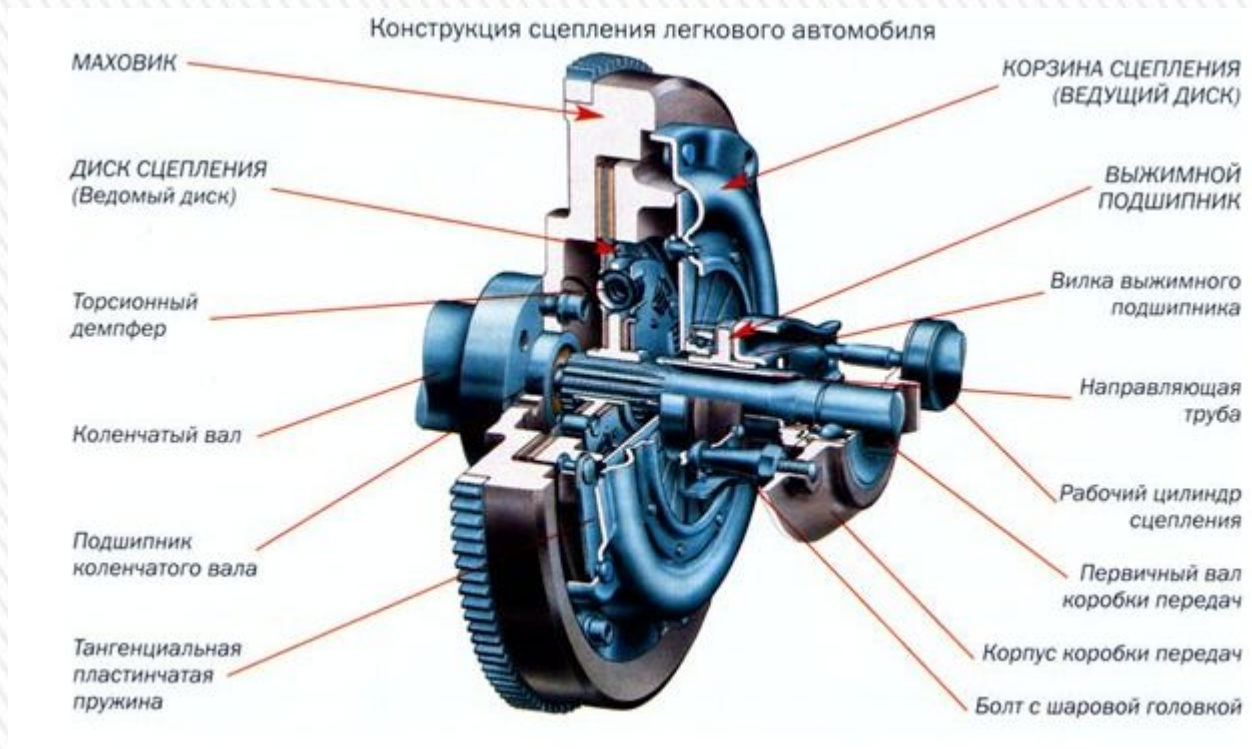


Расчетно-технологическая часть

Виды работ	Количество заездов на данный вид работ		Выполнение объема работ, чел.-ч	
			на постах, чел.-ч, % от данного вида работ	на участках чел.-ч.
Диагностические	140	6491	6491	-
Техническое обслуживание	319	16691	16691	-
Смазочные	199	5564	5564	-
Регулировка тормозов	140	7418	7418	-
Регулировка углов колес	140	7418	7418	-
РПСР и электрооборудования	180	5564	4173	1391
Шиномонтажные	199	1855	1298	556
Ремонт агрегатов	279	7418	4451	2967
Кузовные	160	14837	8902	5935
Окрасочные	60	10200	10200	-
Арматурные	60	1855	1576	278
Слесарно-механические	120	7418	-	7418



Сцепление легкового автомобиля



Сцепление является неотъемлемой частью трансмиссии, а располагается между двигателем и КПП автомобиля, обеспечивая ступенчатое переключение передач, контроль крутящего момента и временное прерывание связи маховика и трансмиссии.



Нажимной диск или

КО



Является основой для других конструктивных элементов сцепления. Имеет непосредственный контакт с выжимными пружинами, которые направлены к центру. Размер площадки пропорционален двум радиусам маховика ДВС. Прижимной участок отличается наличием шлифовки исключительно с одной стороны. Диск имеет плотное соединение с маховиком двигателя.

Ведомый

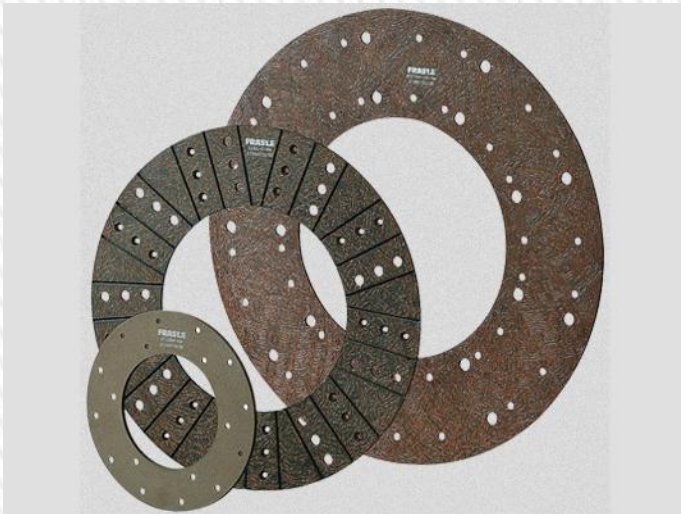
диск



Располагается в зазоре прижимного участка и маховика. Имеет непосредственный контакт с КПП при помощи шлицевой муфты и фрикционных накладок. Вокруг муфты конструктивно находятся демпферные пружины, которые принимают на себя всю вибрацию.



Фрикционные



ГОТЛИВНЫХ

Фрикционные накладки сцепления обеспечивают зацепление и плавную передачу момента вращения в муфтах сцепления автотранспортных средств. Исходя из конструкции автомобиля и устройства его коробки передач, накладки могут быть формованные из композиционных материалов, или эллипсоидные.

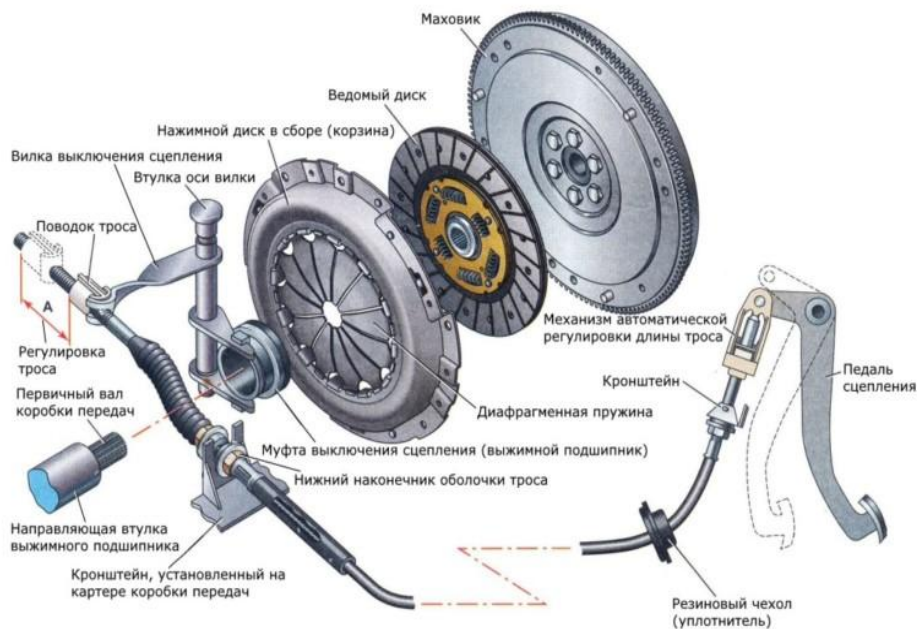
Выжимной



Визуально делится на две части, одна из которых имеет круглую основу для воздействия на пружины корзины. Подшипник расположен на кожухе вала. Существует два типа подшипников: оттягивающего или нажимного принципа. Первый тип нашел свое применение в Peugeot. Иногда подшипник имеет несколько пружин-фиксаторов.

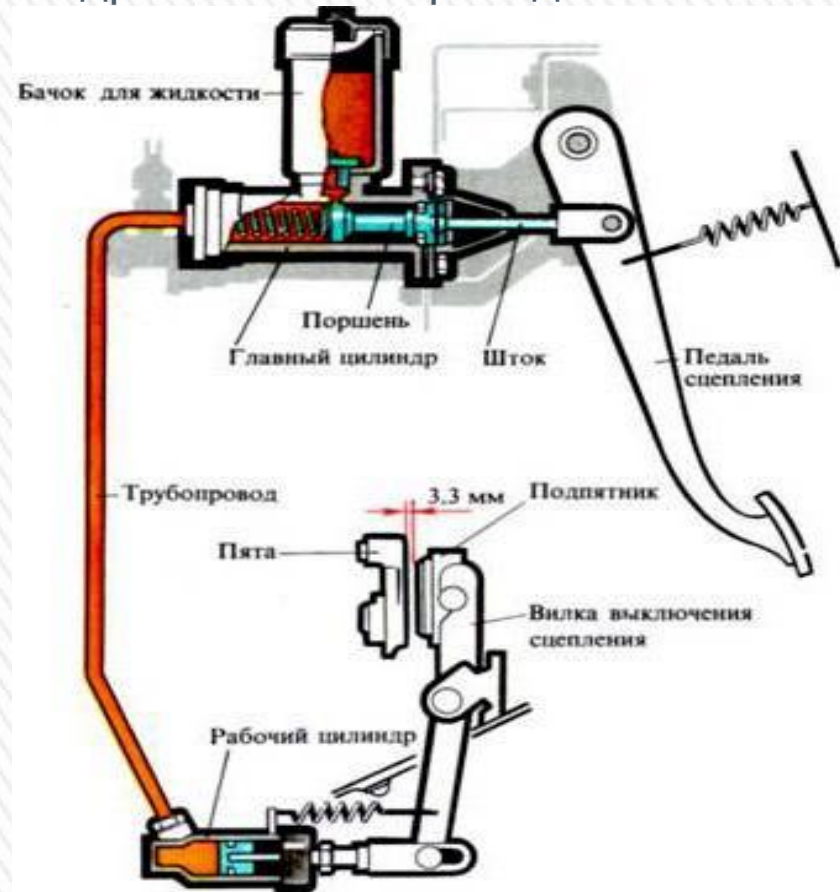


Механический привод



Механический или тросовый привод отличается простой конструкцией и невысокой ценой. Он неприхотлив в обслуживании и состоит из минимального количества элементов. Механический привод устанавливается в легковых и малотоннажных грузовых автомобилях.

Гидравлический привод



Гидропривод имеет более сложную конструкцию. К его элементам, помимо выжимного подшипника, вилки и педали, относится также гидравлическая магистраль, которая заменяет трос сцепления.

Виды сцепления и



По характеру силы трения существует два вида: сухое и мокрое. Сухое – обеспечивается за счет функциональной работы передачи вращения между двумя шкивами. Мокрое сцепление работает за счет передачи энергии при помощи сжатия компонентов, находящихся в автомобильном масле.

Отдельно существует различие по количеству шкивов:

Одnodисковые.

Многодисковая система.



Одnodисковое сцепление



Двухдисковое сцепление

Неисправности сцепления автомобиля

Неполное включение

Другими словами, транспортное средство «ведет». Это происходит по причине редкого отсоединения диска от маховика. В результате чего транспортное средство резковато трогается, а также толчки происходят, когда переключаются передачи, даже если делать это максимально плавно.

Пробуксовка сцепления


При нажатии на педаль газа двигатель завывает, сам автомобиль под наклоном тяжело движется и медленно набирает скорость, также в салоне присутствует запах гари.

Шумит, если выжать педаль сцепления

Исчезают шумы, когда отпускаешь педаль. Именно характер шума говорит о неисправностях сцепления. Звуки могут различаться: начиная от шелестения, заканчивая прерывистым скрежетом.

Педаль провалилась в пол или наблюдаются скрипы

Выключение сцепления, если его резко выжать

Сцепление не сработает, если плавно выжать педаль и затем отпустить. Данная неисправность встречается в гидроприводных транспортных средствах. 

Толчки и рывки во время работы агрегата

Сцепление легко выжимается

Конструкторская часть

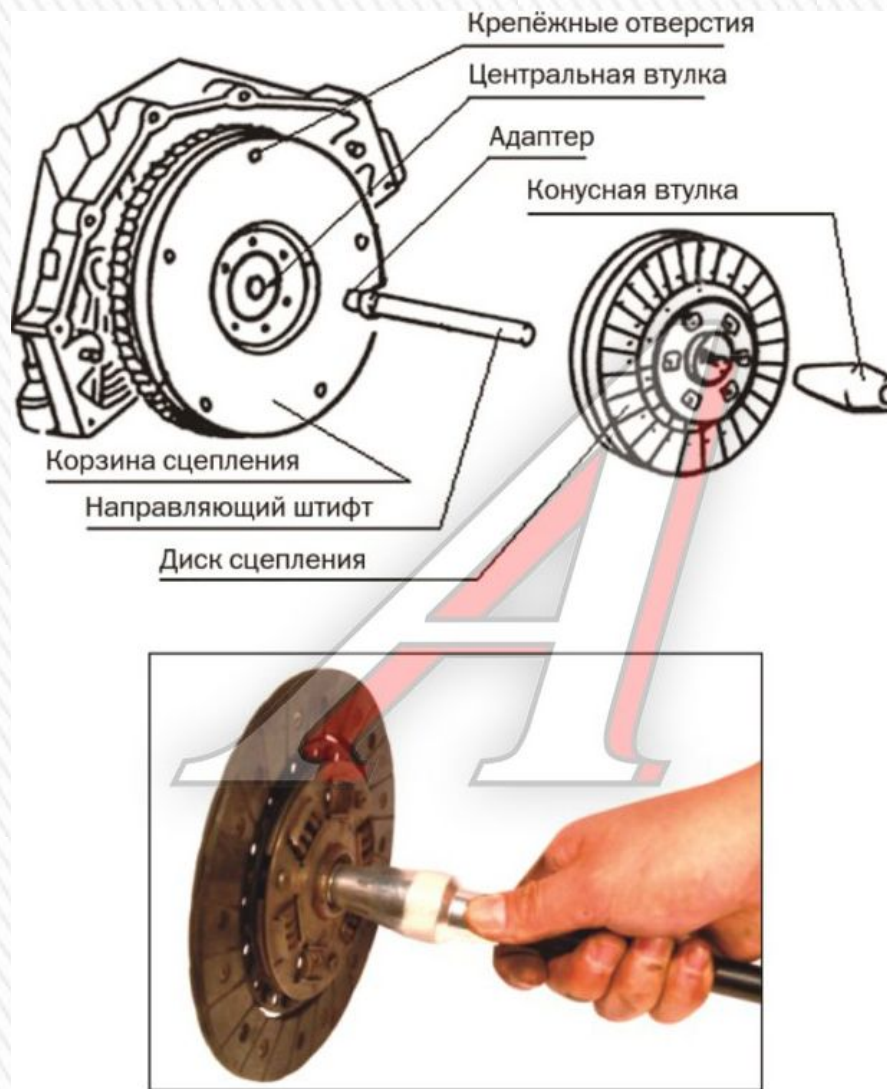
JTC-2120 Набор инструментов для центровки сцепления



- Все приспособления универсального набора для центровки дисков сцепления, 8 муфт JTC 2120 выполнены из высокопрочных материалов, что является гарантией их продолжительного срока службы;
- Инструменты набора обеспечивают аккуратную установку диска сцепления цанговым захватом в направляющую втулку или подшипник;
 - Размеры муфт - от 10.95 до 24.9 мм;
 - Простота использования;
 - Высокая износостойкость;
 - Размеры кейса - 250x100x50 мм;
 - Низкий вес;

Универсальный набор для центровки дисков сцепления, 8 муфт JTC 2120 может использоваться как профессионалами СТО, так и обычными автолюбителями у себя в гараже. Данный комплект применяется в случаях, когда есть необходимость замены сцепления при его буксировке, возникновении вибраций при включении, а также в случаях, когда соответствующая педаль не приходит в свое первоначальное положение. Инструменты поставляются в эргономичном кейсе, оснащенном специальными замками-защелками и индивидуальной ячейкой под каждое из приспособлений.

Способ применения JCS-2120



- Выберите адаптер, наиболее соответствующий центральной втулке. Закрутите его на направляющий штифт.
- Вставьте собранный штифт в центральную втулку.
- Установите диск сцепления на штифт и закрепите на конусной втулке.
- Переместите собранное сцепление к маховику и отцентрируйте по болтовым отверстиям.
- Наживите все крепёжные болты.
- Закручивайте болты постепенно и поочерёдно, согласно заводской спецификации, чтобы максимально избежать несоосность.

Экономическая часть

В экономической части данного дипломного проекта экономически обосновываются технические мероприятия по ремонту сцепления автомобиля. Экономическое обоснование данного мероприятия содержит расчёты, которые показывают, что благодаря его внедрению снизится себестоимость данного производственного процесса.

Затраты на расходный материал – 47970 руб.

Заработная плата – 506220 руб.

Отчисления во внебюджетные фонды (30 %) - 151866 руб.

Амортизация оборудования – 21716 руб.

Электроэнергия - 29415 руб.

Затраты на водоснабжение – 48024 руб.

Затраты на отопление – 45360 руб.

Стоимость аренды - 150000 руб.

Прочие расходы – 432360 руб.

ЛТС-2120 Набор инструментов для центровки сцепления– 1730 руб.

Каждый рубль, вложенный в новое приспособление приносить предприятию 143 рубля.



Техника безопасности на СТО

ИП «Ардашев»

Любые работы по ремонту и техническому обслуживанию автомобиля крайне важно проводить в просторном, хорошо вентилируемом и освещенном помещении.

Оборудование мастерской (грузоподъемные механизмы, станки, электроинструменты) должно быть специально приспособлено для выполнения ремонтных операций (к примеру, для питания переносных осветительных приборов желательно использовать источники низкого напряжения - 36 или 12 В, а не 220 В).

Не курите и не пользуйтесь открытым огнем в помещении, где стоит автомобиль, находятся горюче-смазочные материалы и пр.

При работе со слесарным инструментом используйте перчатки - они защитят руки не только от грязи, но и от царапин и порезов.

Любые работы снизу автомобиля выполняйте в защитных очках.

При проведении кузовного ремонта (шпатлевка, покраска, шлифовка) надевайте респиратор и обеспечьте дополнительную вентиляцию помещения.

Работы, связанные со снятием и установкой тяжелых узлов и агрегатов автомобиля, выполняйте с помощником.

Емкости с горюче-смазочными и лакокрасочными материалами, хранящимися в мастерской, всегда должны быть плотно закрыты. Не допускайте нахождения таких материалов в зоне падения искр при использовании металлорежущего инструмента.

Не допускайте попадания масел (особенно отработанных), антифриза и электролита на открытые участки кожи. В случае попадания смойте как можно быстрее мыльным раствором.

Не используйте для очистки кожи рук бензин, дизельное топливо, растворители и т.п.

Соблюдайте особую осторожность при ремонте автомобилей, оснащенных подушками безопасности или преднатяжителями ремней. Не пытайтесь самостоятельно ремонтировать узлы этих систем (электронный блок управления подушками безопасности, модули подушек безопасности, рулевое колесо, датчики удара, преднатяжители ремней и пр.), так как неправильное выполнение работ может привести к срабатыванию этих устройств и, как следствие, к тяжелым травмам. При выполнении любых работ в зоне расположения

Заключение

В данном дипломном проекте были рассмотрены устройство, принцип работы и возможные неисправности сцепления автомобиля. Так же была представлена структура станции технического обслуживания ИП «Ардашев».

В разделе охраны труда проведен анализ опасностей и вредностей, присутствующих на данном участке.

После проведенного анализа предлагаем внедрить набор инструментов для центровки сцепления на пост технического обслуживания и ремонта.

Произведен расчет текущих затрат участка. Произведена оценка внедрения в процесс технического обслуживания установки на экономические показатели рассматриваемого предприятия.

Проведенный анализ по внедрению показал, что благодаря данному набору уменьшится затрачиваемое время на отцентровку сцепления.

Стоимость услуги по ремонту сцепления на СТО ИП «Ардашев» составляет 7800 р. Так как стоимость набора составляет 1730 р. то набор окупится в течении 1 недели с учетом заезда 2 автомобилей в неделю.

**Спасибо за
внимание!**

