

# Курс лекций для операторов ДНГ и операторов ПУ.



**РОСНЕФТЬ**



автор проекта: Олег Зиновьевич Лемык  
ООО «РН-Юганскнефтегаз» мастер ДНГ и К ЦДНГ-17 ГУДНГ

г. Пыть-Ях  
17/10/2017

# Фонтанная арматура

**Фонтанная арматура** – это фланцевое соединение разнообразных соединительных устройств, запорных устройств, тройников, крестовин и других.



## Фонтанная арматура предназначена:

- для подвески одной или двух колонн фонтанных труб;
- для герметизации и контроля пространства между фонтанными трубами и обсадной колонной;
- для проведения технологических операций при освоении, эксплуатации и ремонте скважины;
- для направления продукции скважины в выкидную линию на замерную установку;
- для регулирования режима работы скважины и осуществления глубинных исследований.

## Полный шифр фонтанной арматуры (ГОСТ 13846-84) условно

### представляется в виде:

АФХ1Х2Х3 - Х4 х Х5Х6Х7,

где А - арматура;

Ф - фонтанная;

Х1 - конструктивное исполнение: с фланцевыми соединениями - без обозначения (наиболее распространенное); подвеска подъемной колонны на резьбе переводника трубной головки - К;

подвеска колонны на муфте в трубной головке - без обозначения; для эксплуатации скважин УЭЦН - Э,

Х2 - номер схемы арматуры; при двухрядной концентричной подвески к номеру схемы добавляется буква «а»;

Х3 - способ управления задвижками: вручную - без обозначения; дистанционно и автоматически - В; автоматически - А;

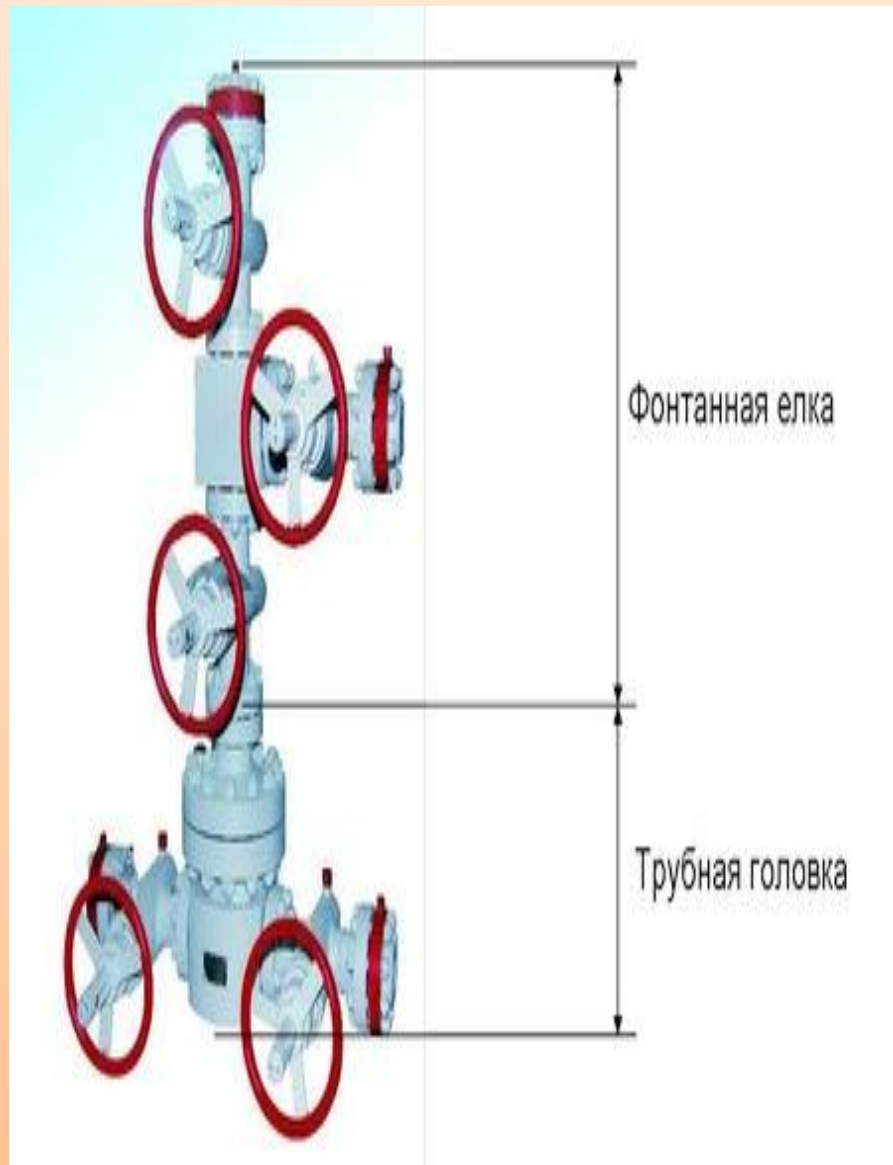
Х4 - условный проход в мм по ГОСТ 13846. В том случае, когда условные проходы ствола елки и ее боковых труб отличаются, цифровое обозначение указывают через дробь;

Х5 - рабочее давление в МПа;

Х6 - климатическое исполнение по ГОСТ 15150: для умеренной климатической зоны - без обозначения; для умеренной и холодной климатических зон - ХЛ;

Х7 - исполнение по коррозионностойкости: для обычных сред - без

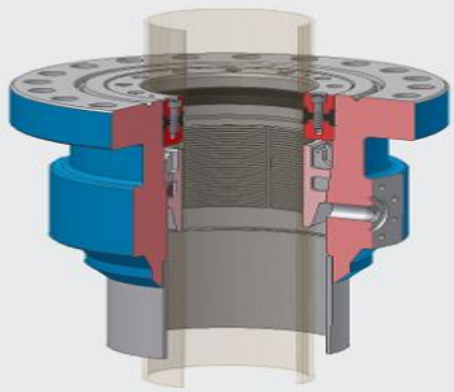
## Из чего состоит арматура:



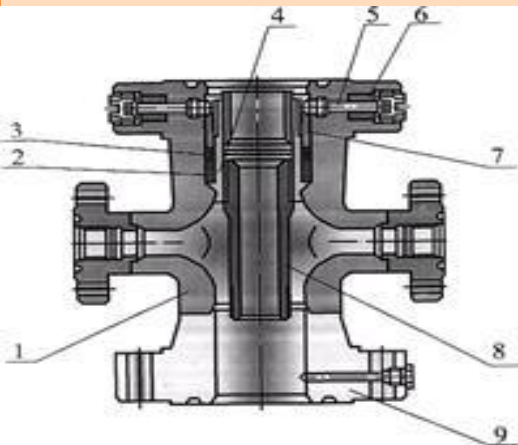
**Фонтанная ёлка** - функционирует как направляющий клапан и регулирует направление потока газа, нефти и других продуктов, получаемых при добычном цикле.

**Трубная головка** - предназначена для подвески труб, проведения операций по технологическому обслуживанию скважин. Служит как основной элемент герметизации устья.

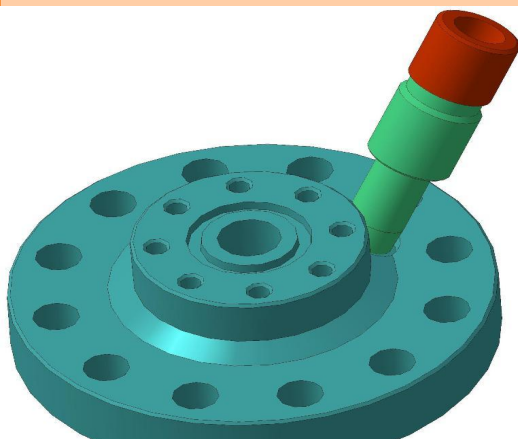
# трубная головка состоит из :



- **колонный фланец** — соединяет арматуру с обсадной колонной, герметизирует затрубное пространство;

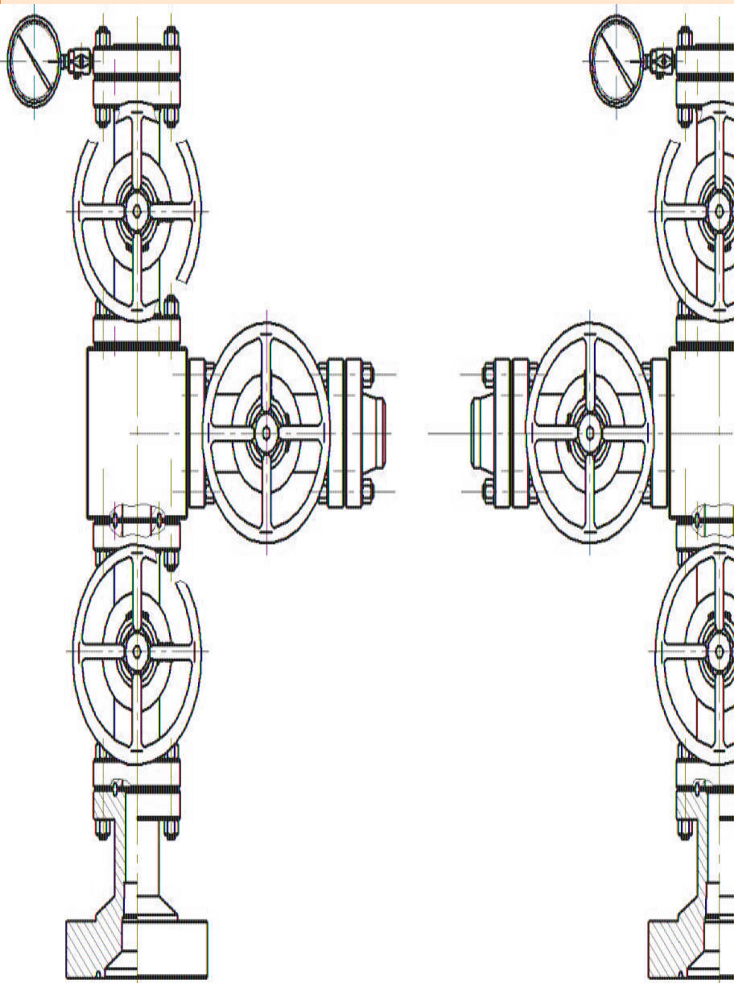


- **крестовина трубной головки** — обеспечивает сообщение с пространством за трубами



- **тройник трубной головки (планшайба)** — в его помощью подвешивают первый ряд труб и обеспечивают сообщение с ним;

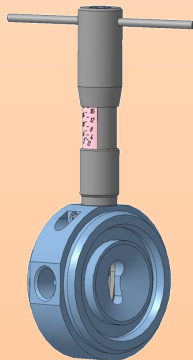
# Фонтанная ёлка состоит из :



- **центральная задвижка** — закрывает скважину;

- **крестовина ёлки или тройник** — направляет поднимаемое вещество в трубопровод;

- **буферная задвижка** — используется при спуске приборов, которые работают на глубине;



- **штыцер** — регулирует дебит скважины

# Запорные устройства.

Запорные устройства предназначены для перекрытия проходных отверстий в фонтанной арматуре, устьевом оборудовании и трубопроводах.

**Запорные устройства изготавливаются четырех типов:**

1. Краны. Пробковые краны со смазкой, шаровые и трехходовые краны.
2. Прямоточные задвижки со смазкой типа ЗМ и ЗМС с однопластинчатым и ЗМАД – с двухпластинчатым шиббером. Задвижки типов ЗМС и ЗМАД имеют модификации с ручным и пневмоприводом.
3. Клиновые задвижки.
4. Вентили.



