

**ГОБПОУ «ЕЛЕЦКИЙ КОЛЛЕДЖ ЭКОНОМИКИ, ПРОМЫШЛЕННОСТИ И
ОТРАСЛЕВЫХ ТЕХНОЛОГИЙ»**

**Специальность 13.02.11 Техническая эксплуатация и обслуживание
электрического и электромеханического оборудования (по отраслям)**

ДИПЛОМНЫЙ ПРОЕКТ

**Тема: Проектирование электрооборудования станка токарно-
винторезного МК6046М и электроснабжения участка токарной
обработки деталей при организации производственного процесса**

Группа: Э-15-2Сз

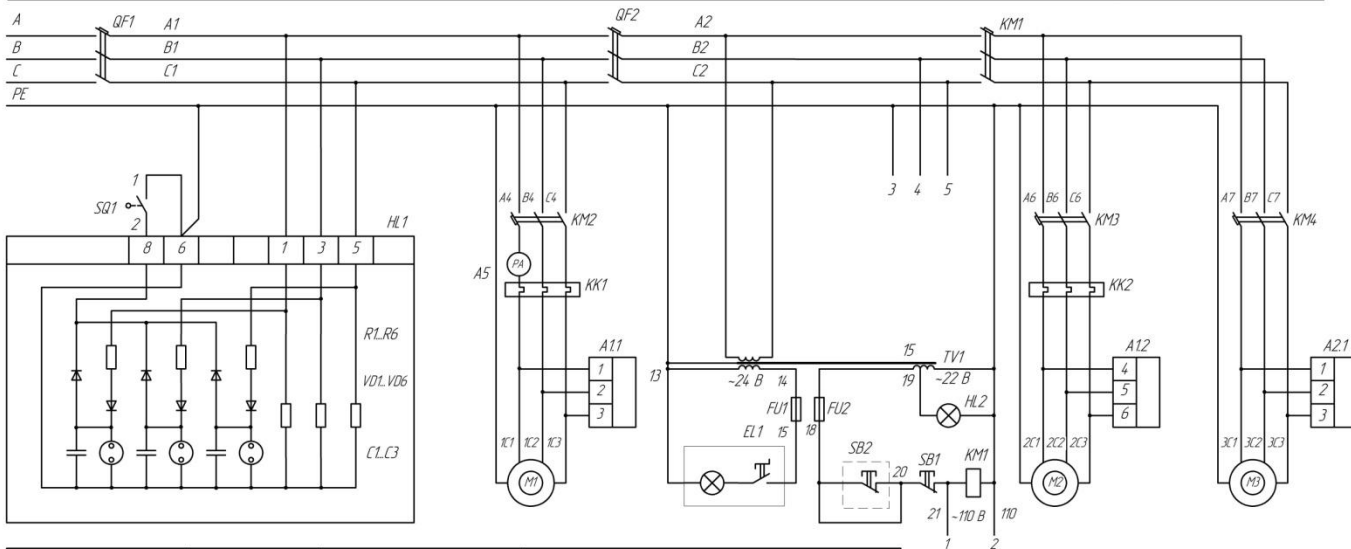
Студент: Гриненко Павел Олегович

Руководитель: Алексеев Александр Игоревич

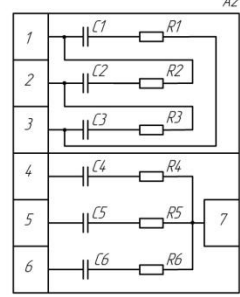
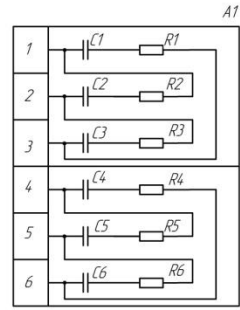
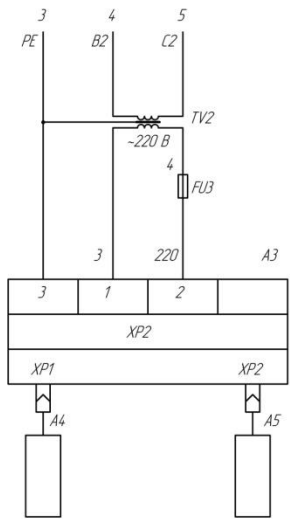
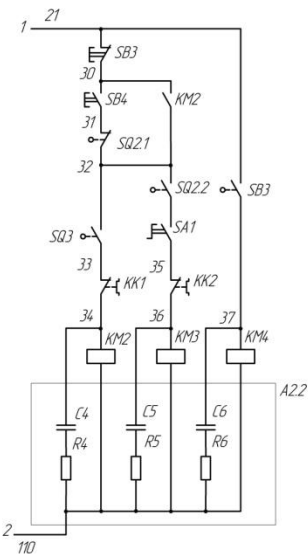
Рецензент: Родионов Сергей Юрьевич

Елец 2019 г.

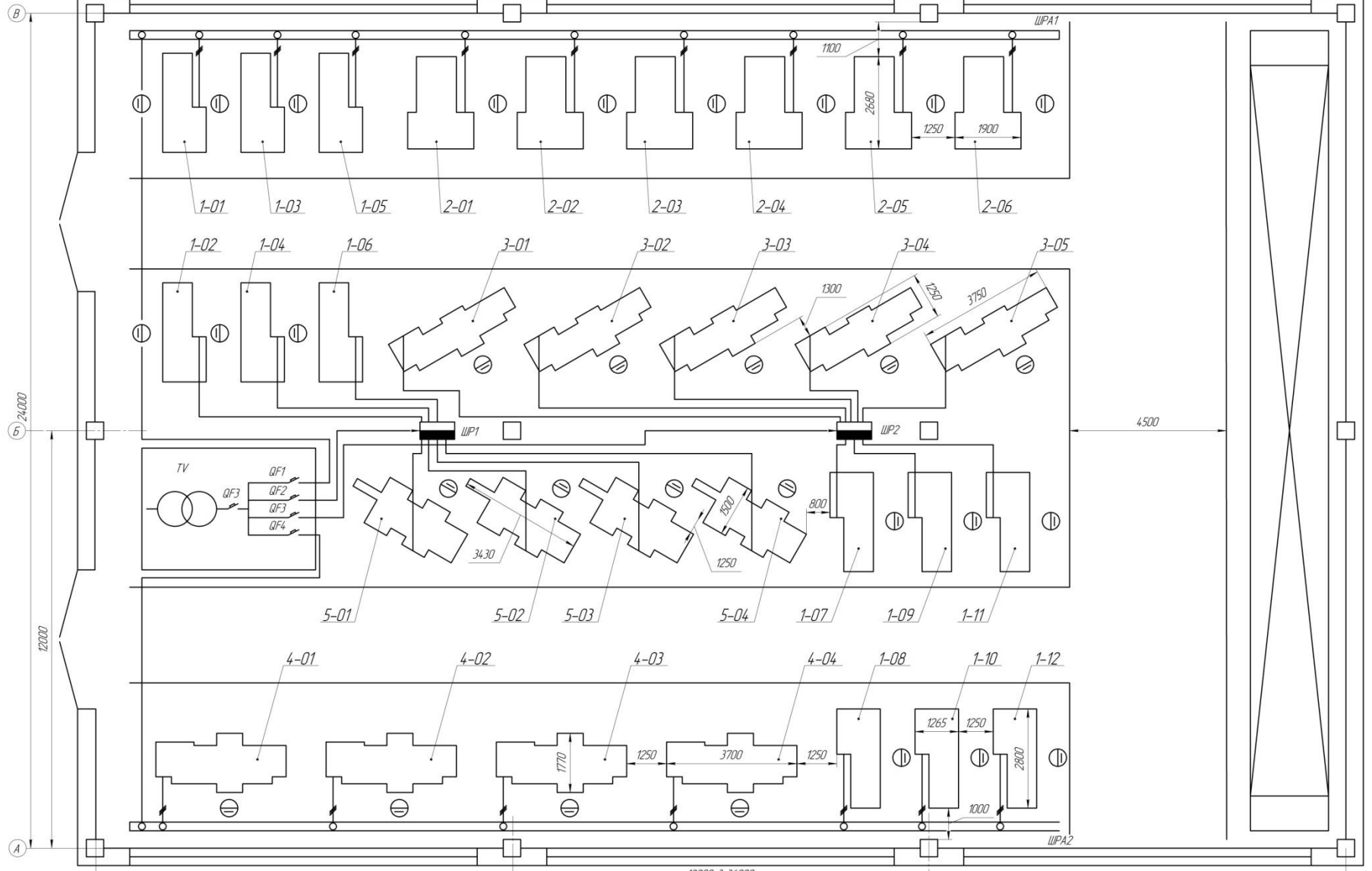
Вводный выключатель	Контроль наличия напряжения	Питание				
		Электродвигатель главного движения	Местное освещение и сигнализация	Аварийное отключение и цепи управления	Электродвигатель охлаждения	Электродвигатель ускоренного перемещения каретки



Включение электродвигателя главного движения	Включение электродвигателя охлаждения	Включение электродвигателя ускоренного перемещения каретки	Питание и подключение устройства цифровой индикации
--	---------------------------------------	--	---



ДП.13.02.11.Э.15.2СЭ.19.02.Э3			
Исполн.	Лист	№ докум.	Изд.
Разработ.	Грищенко		
Эксп.	Александров		
Констр.			
Инструкт.	Кочетов		
Вед.	Белкина		
Станок ленточно-выточный ИЭСЭ-М Система электрическая принципиальная			
Лист	Масштаб	№	Изд.
1			
ЕКЭПЛОТ Э-15			
Копирбан			



Лист № 1
Лист № 2
Лист № 3
Лист № 4
Лист № 5
Лист № 6
Лист № 7
Лист № 8
Лист № 9
Лист № 10
Лист № 11
Лист № 12
Лист № 13
Лист № 14
Лист № 15
Лист № 16
Лист № 17
Лист № 18
Лист № 19
Лист № 20
Лист № 21
Лист № 22
Лист № 23
Лист № 24
Лист № 25
Лист № 26
Лист № 27
Лист № 28
Лист № 29
Лист № 30
Лист № 31
Лист № 32
Лист № 33
Лист № 34
Лист № 35
Лист № 36
Лист № 37
Лист № 38
Лист № 39
Лист № 40
Лист № 41
Лист № 42
Лист № 43
Лист № 44
Лист № 45
Лист № 46
Лист № 47
Лист № 48
Лист № 49
Лист № 50

ДП.13.02.11.Э.15.2Сз.19.02.Э7					
Участок механической обработки деталей Схема размещения электрооборудования					
Лист	Макс	Минимум	Лист	Макс	Минимум
1	150				
Лист	Листов	Лист	Листов	Лист	Листов
1	1				
ЕКЭПЫТ 3-15-2Сз					
Копировать					
Формат А1					