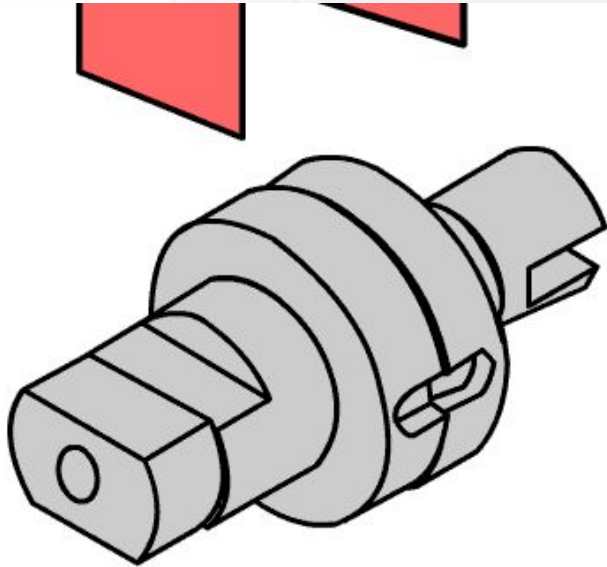


**ИСПОЛЬЗОВАНИЕ
РАЗРЕЗОВ и СЕЧЕНИЙ
в чертежах сложных
деталей**

Автор: Кимайкина И.Н.,
преподаватель
высшей категории

Многопрофильный лицей №1
Магнитогорск

Что называют сечением

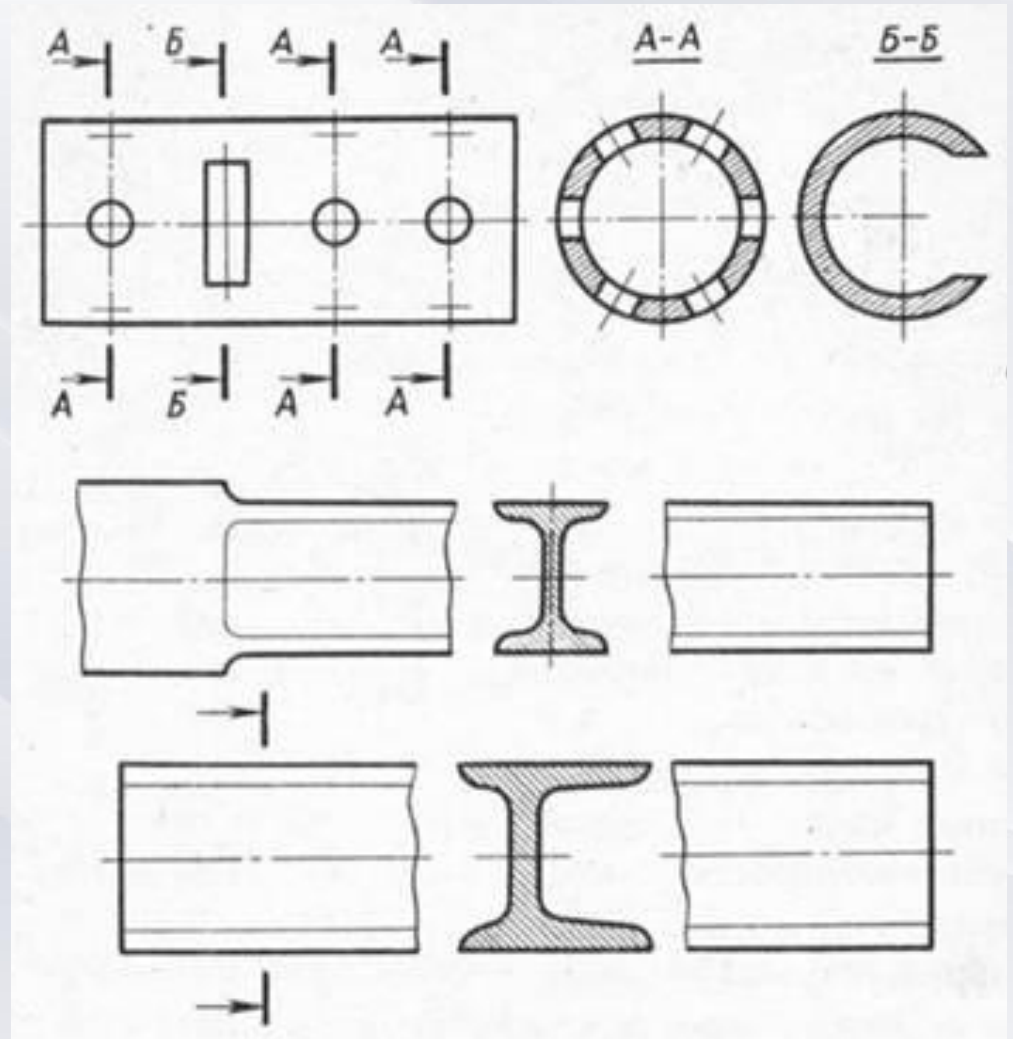


Сечением называют изображение фигуры, получающееся при мысленном рассечении предмета одной или несколькими **плоскостями.**

Как располагают сечения на чертеже

Расположение сечений на чертеже должно соответствовать направлению, указанному стрелками.

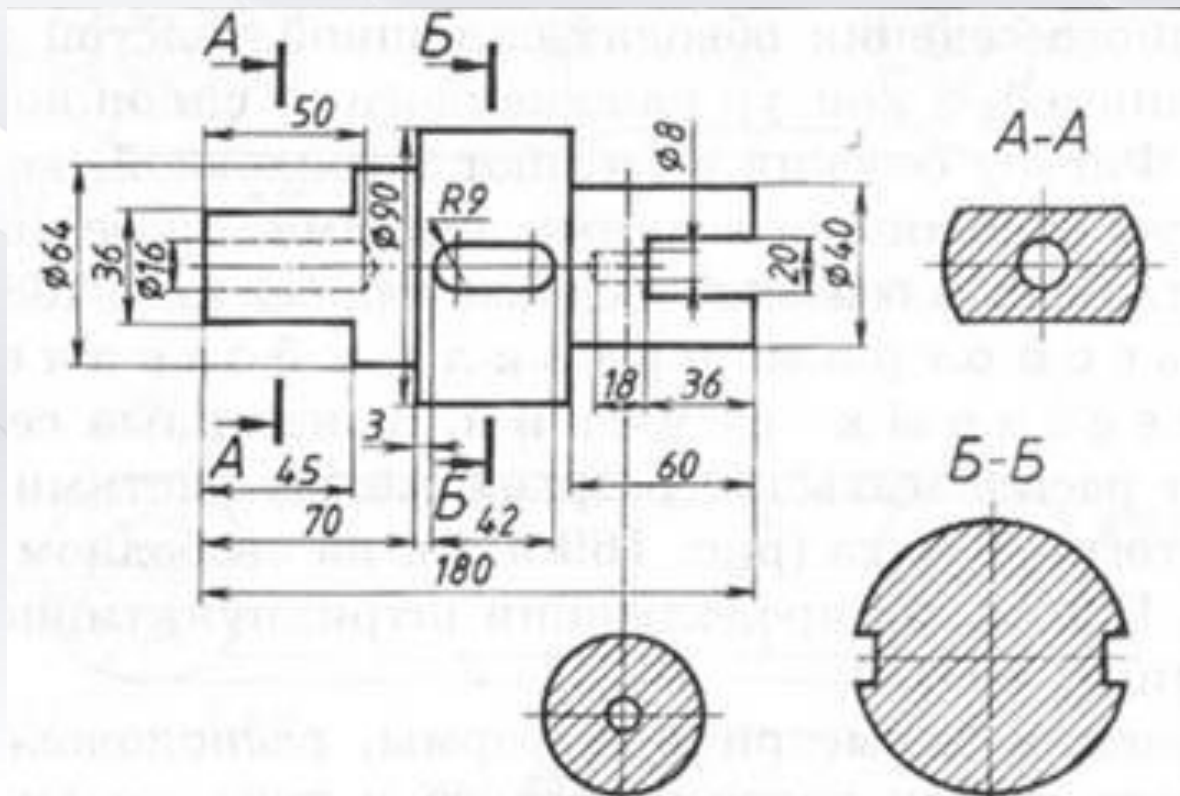
Сечения называют вынесенными, наложенными или расположенными в разрыве.



Линии сечения на чертеже

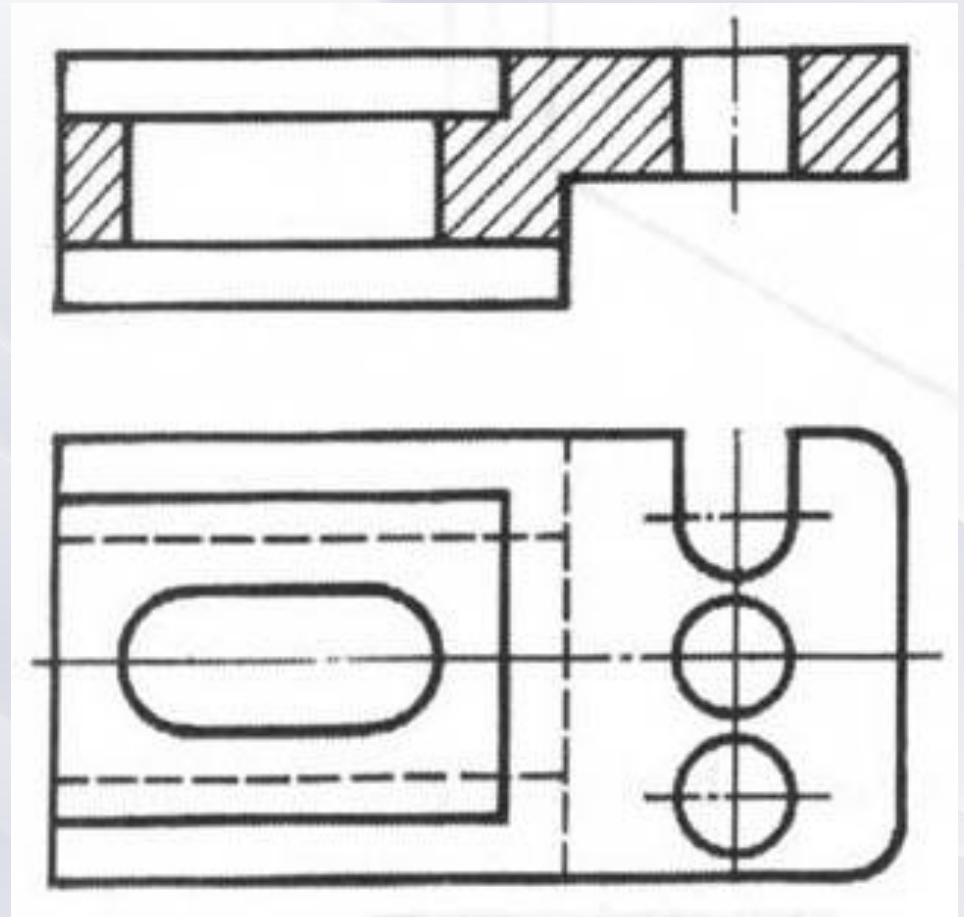
Линии сечений и стрелки не наносят в том случае, если фигуры вынесенного и наложенного сечений симметричны. Оси симметрии таких сечений указывают штрихпунктирной тонкой линией.

Для несимметричных вынесенных, расположенных в разрыве или наложенных сечений линию сечения проводят со стрелками.



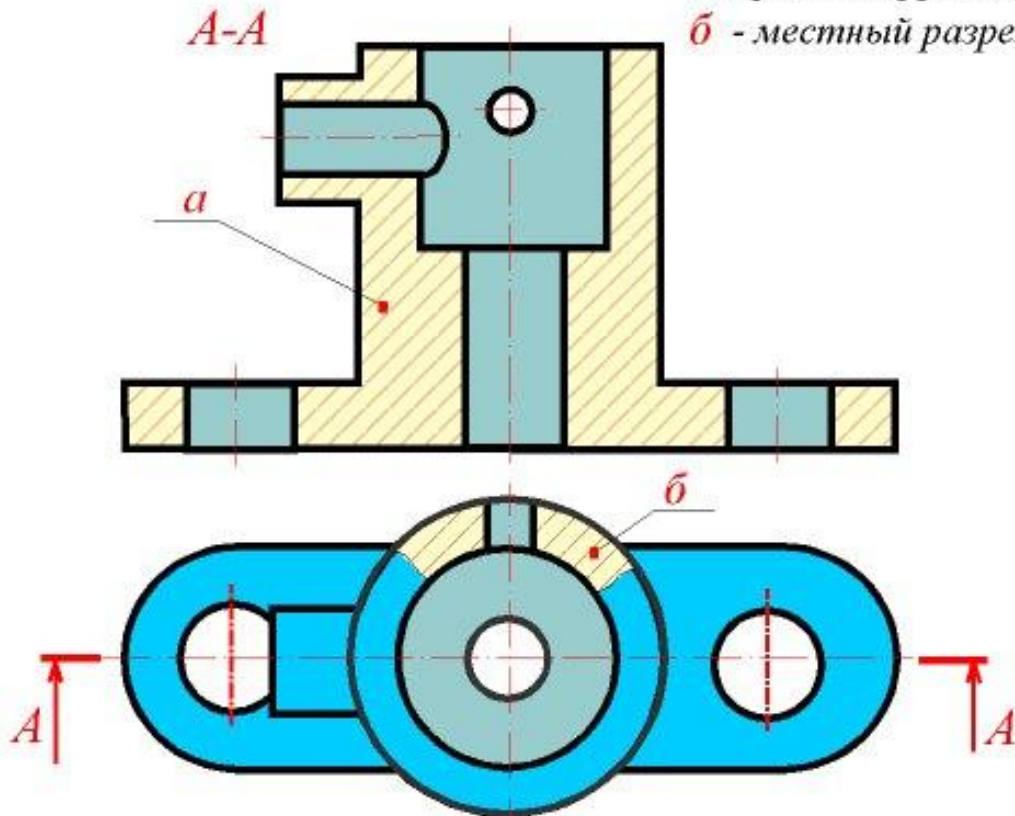
Что называют разрезом

Разрезом называют изображение предмета, мысленно рассеченного одной или несколькими плоскостями, при этом мысленное рассечение предмета относится только к данному разрезу и не влечет за собой изменения других изображений того же предмета.

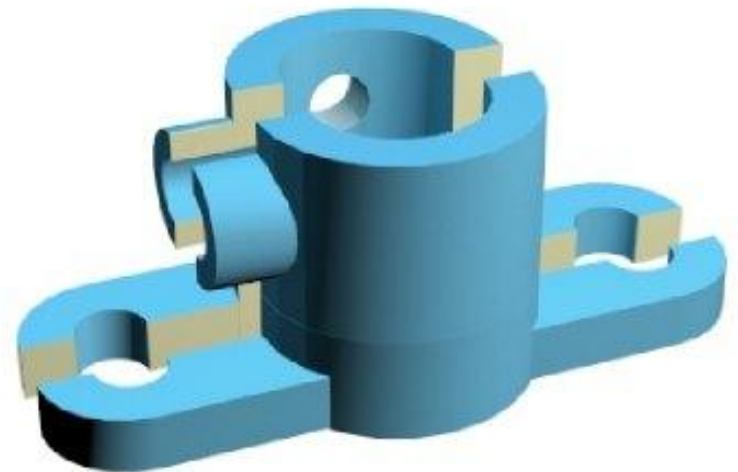


Что называют разрезом

а - простой фронтальный разрез
б - местный разрез



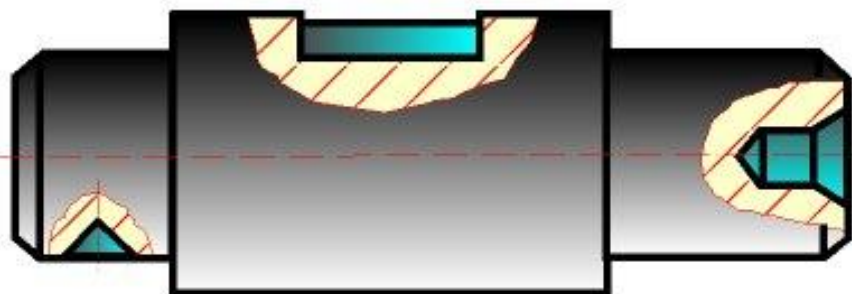
Разрез, служащий для выяснения устройства предмета лишь в отдельном, ограниченном месте, называется местным.



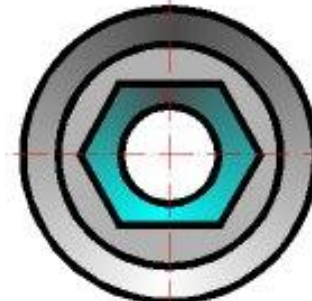
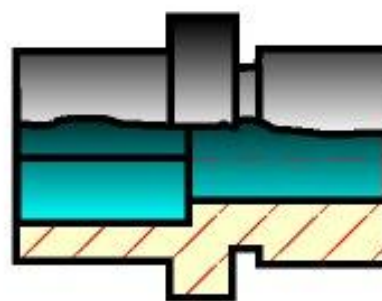
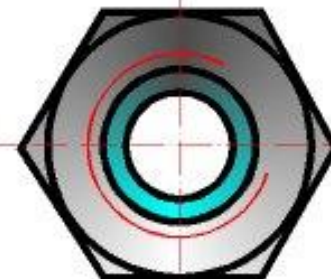
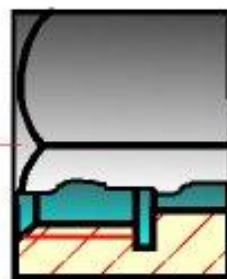
Простыми называются разрезы при одной секущей плоскости.

Разрез называется фронтальным, если секущая плоскость параллельна фронтальной плоскости проекций.

Местный разрез

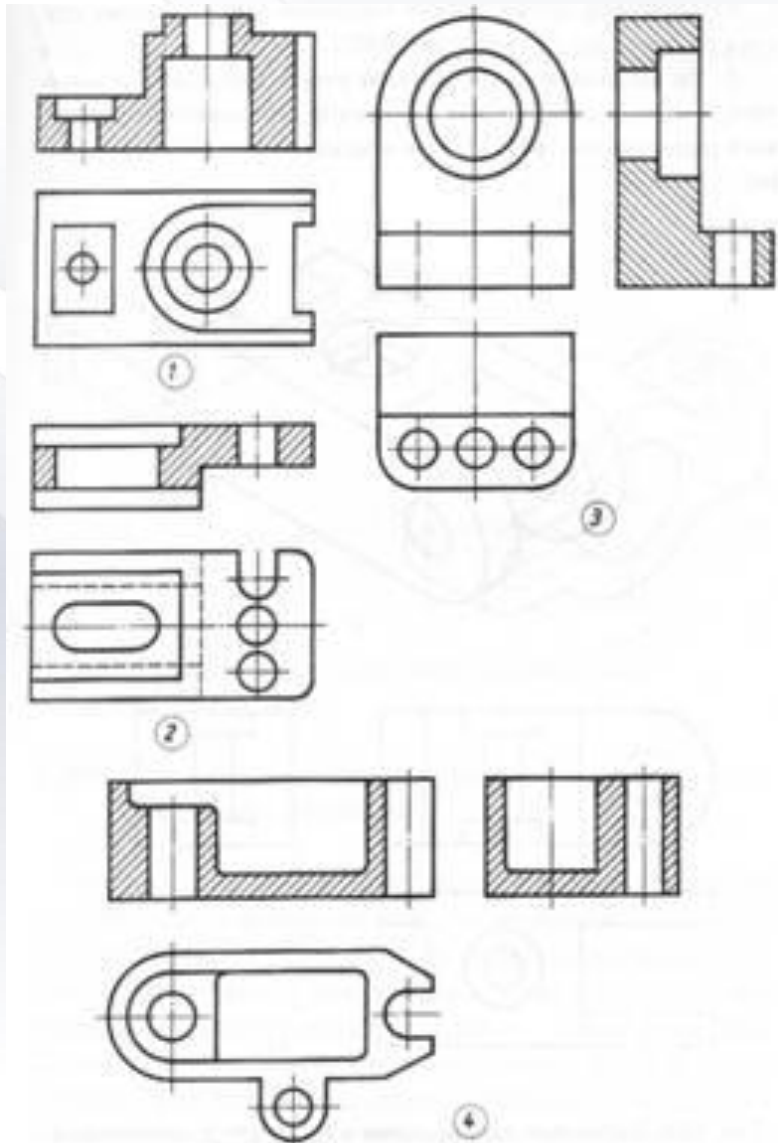


Разрез, служащий для выяснения устройства предмета лишь в отдельном ограниченном месте называется местным



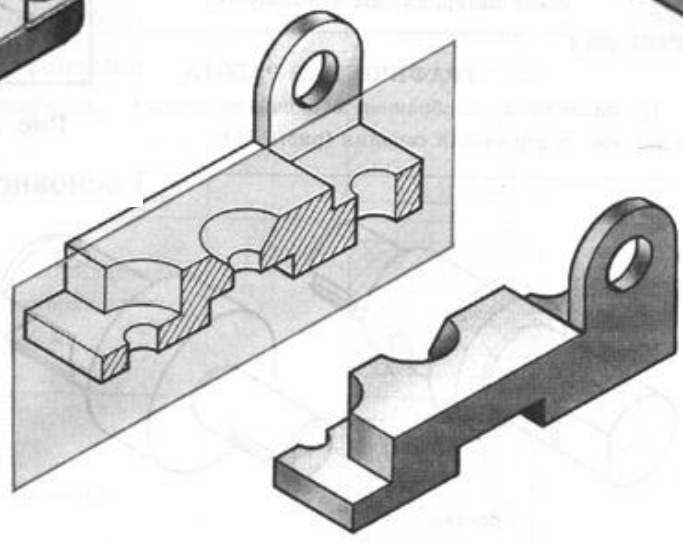
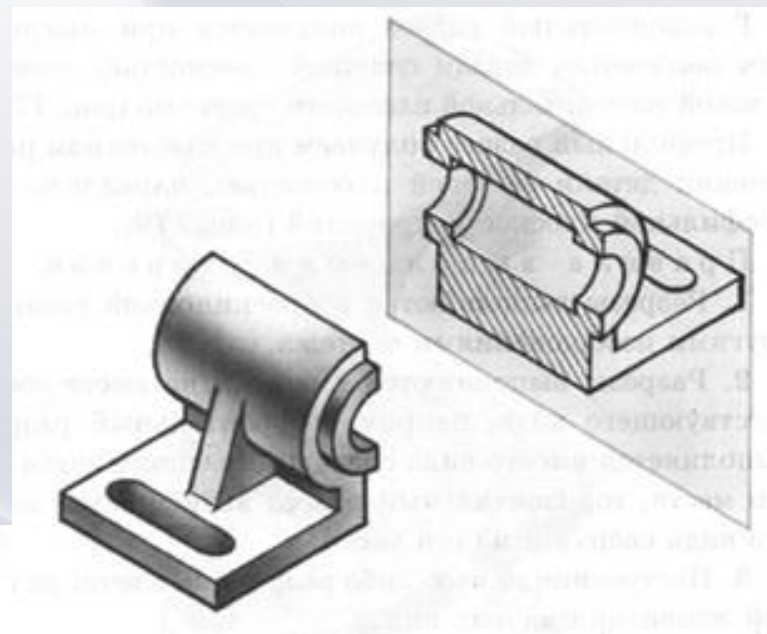
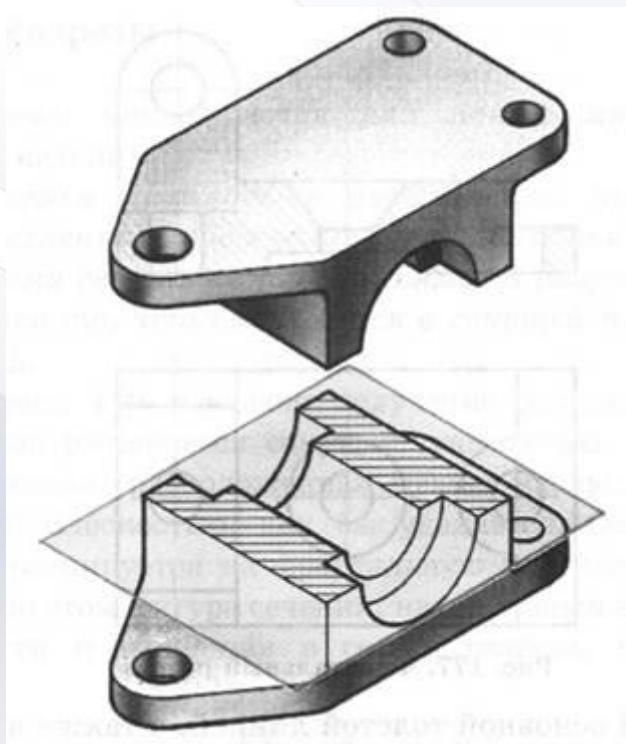
Местный разрез выделяется на виде сплошной волнистой линией. Эта линия не должна совпадать с какими-либо линиями изображения.

Наименование разреза в зависимости от расположения секущих плоскостей

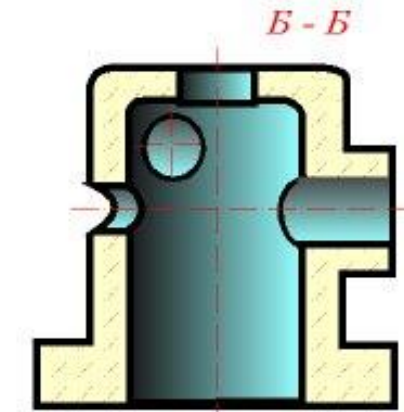
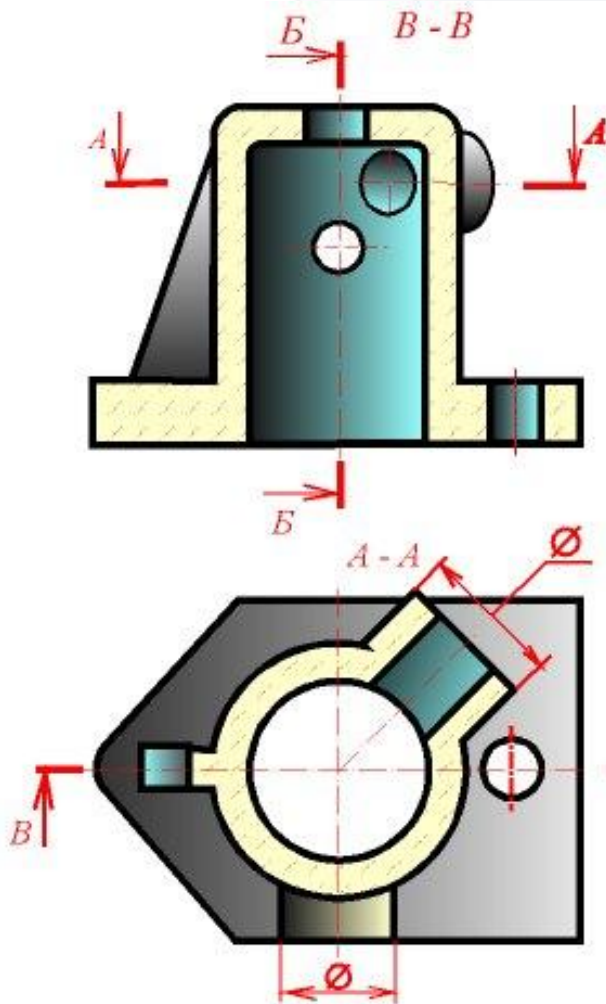


- Горизонтальные
- Фронтальные
- Профильные

Горизонтальный, фронтальный, профильный разрезы



Горизонтальный, фронтальный, профильный разрезы



Вертикальные разрезы образуются плоскостью, перпендикулярной горизонтальной плоскости проекций.

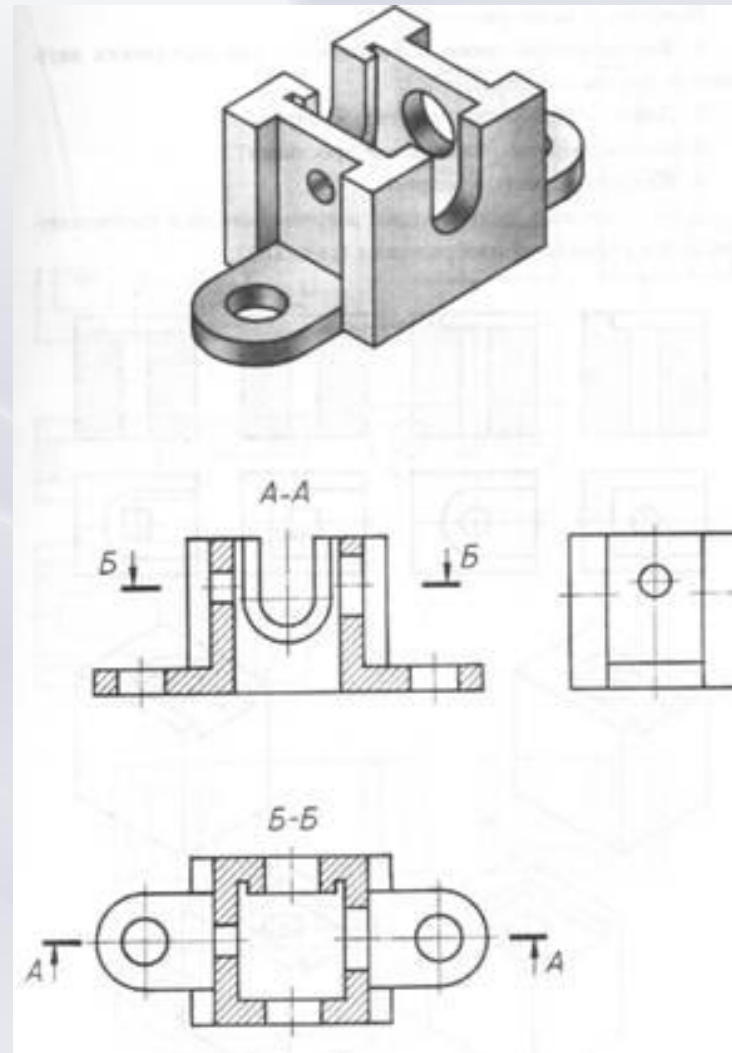
A-A - ГОРИЗОНТАЛЬНЫЙ РАЗРЕЗ -
секущая плоскость параллельна горизонтальной плоскости проекций

Б-Б - ПРОФИЛЬНЫЙ РАЗРЕЗ --
секущая плоскость параллельна профильной плоскости проекций

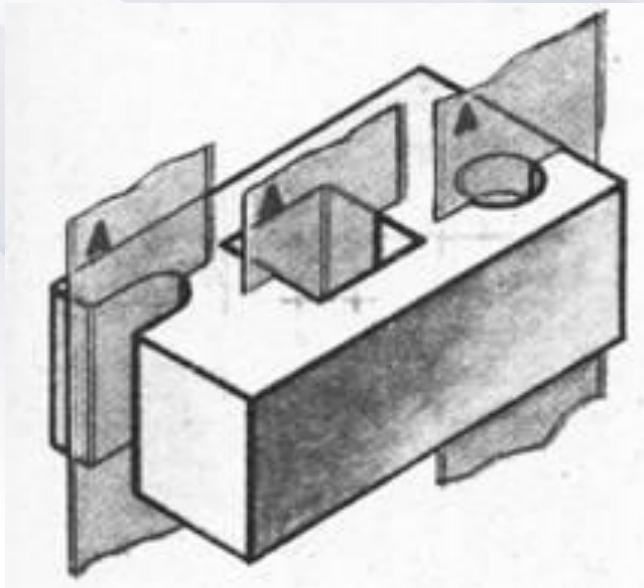
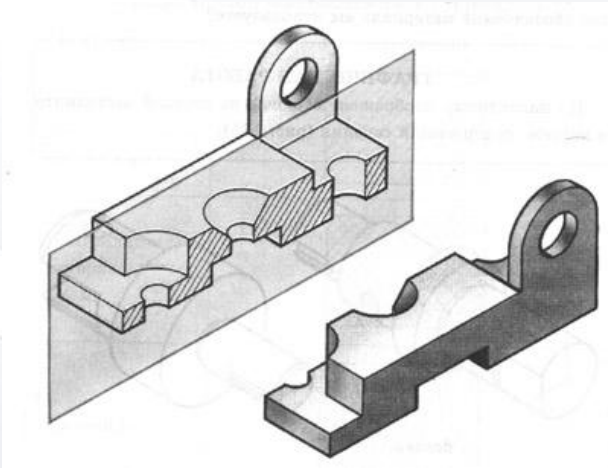
В-В - ФРОНТАЛЬНЫЙ РАЗРЕЗ -
секущая плоскость параллельна фронтальной плоскости проекций.

Как располагают разрезы на чертежах

Горизонтальные, фронтальные и профильные разрезы на чертежах совмещают с соответствующим и основными видами.



Основное различие между разрезами



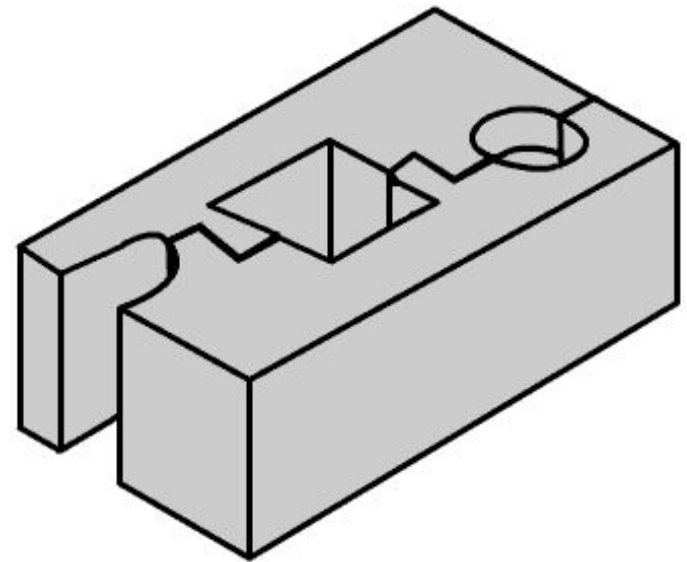
В зависимости от числа секущих плоскостей различают разрезы:

- **Простые** - при одной секущей плоскости;
- **Сложные** - при нескольких секущих плоскостях.

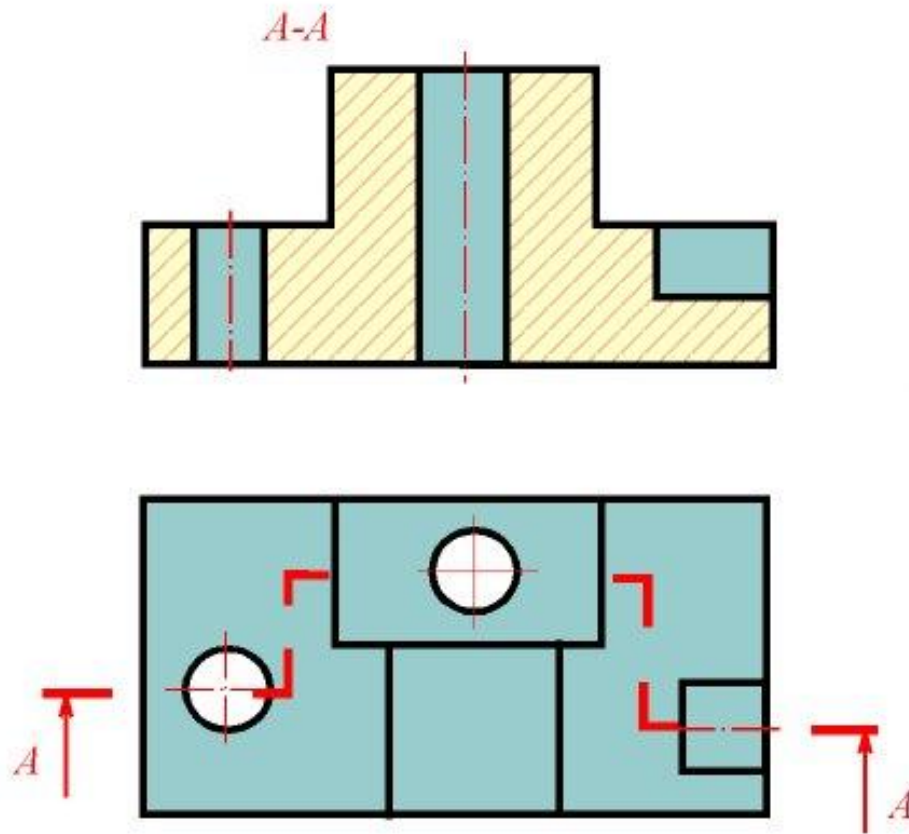
Сложные разрезы

Разрезы, имеющие несколько секущих плоскостей называются **сложными**.

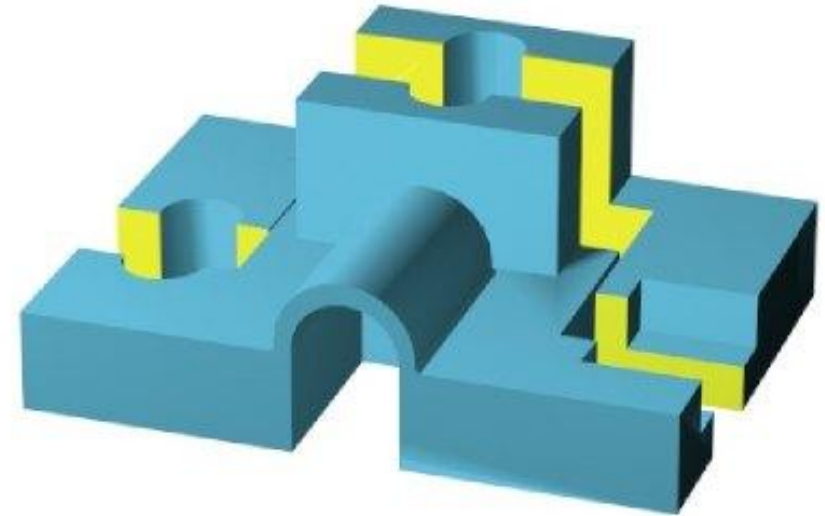
В зависимости от взаимного расположения секущих плоскостей сложный разрез называют **ступенчатым**, если секущие плоскости параллельны.



Сложные разрезы



Сложными ступенчатыми называются разрезы при нескольких секущих параллельных плоскостях

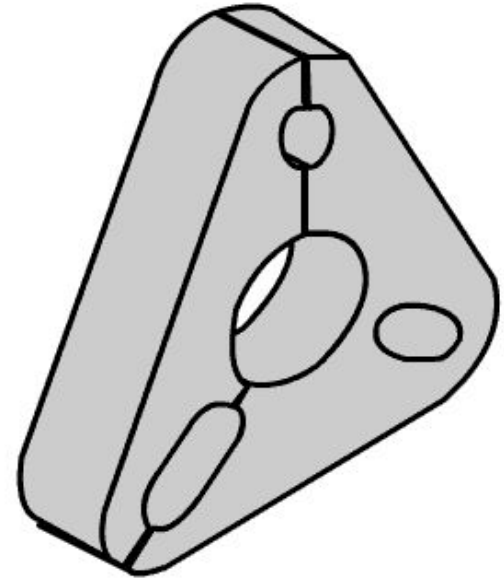


Положение секущей плоскости указывают на чертеже линией сечения. Для линии сечения применяется разомкнутая линия. При сложном разрезе штрихи проводят также у мест пересечения секущих плоскостей. На начальном и конечном штрихах ставят стрелки, указывающие направление взгляда. Разрез должен быть отмечен надписью из двух одинаковых букв, написанных через тире, например, *A-A*

Сложные разрезы

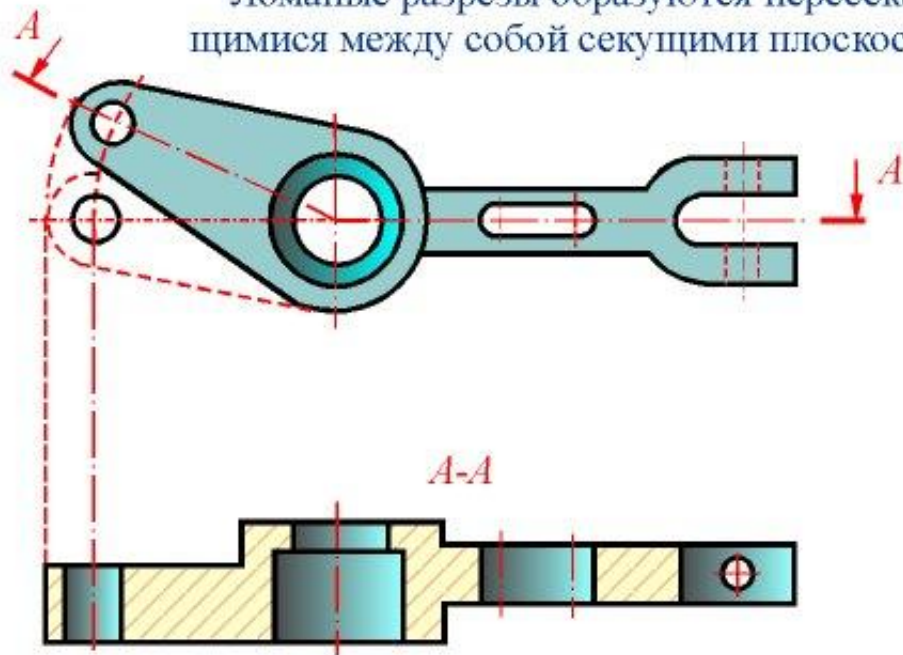
Разрезы, имеющие несколько секущих плоскостей называются **СЛОЖНЫМИ**.

В зависимости от взаимного расположения секущих плоскостей сложный разрез называют **ЛОМАНЫМ**, если секущие плоскости пересекаются.

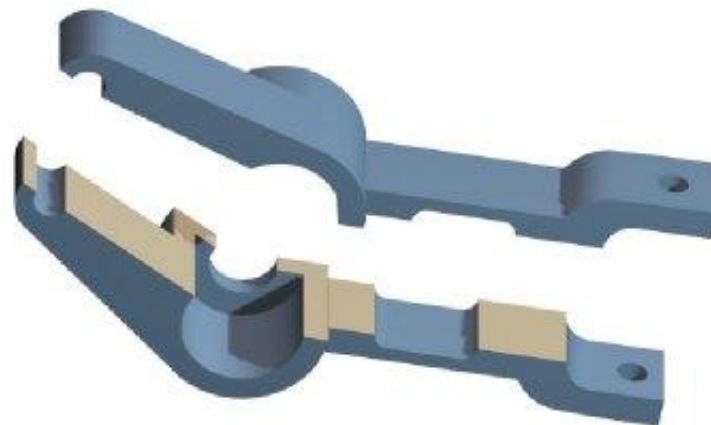


Сложные разрезы

Ломаные разрезы образуются пересекающимися между собой секущими плоскостями



При ломаных разрезах секущие плоскости условно поворачивают до совмещения в одну плоскость, при этом направление поворота может не совпадать с направлением взгляда.



Если совмещенные плоскости окажутся параллельными одной из основных плоскостей проекций, то ломаный разрез допускается помещать на месте соответствующего вида.

При повороте секущей плоскости элементы предмета, расположенные за ней, вычерчивают так, как они проецируются на соответствующую плоскость, с которой производится совмещение.

Вопросы для закрепления понятий

- Для чего применяют сечения и разрезы на чертежах?
- Чем разрез отличается от сечения?
- Как обозначаются секущие плоскости на чертеже?
- Какие бывают разрезы?
- Какой разрез называется сложным?
- Как называют сечение в зависимости от его расположения на чертеже?