

Лекция 2.

Способы обеспечения электробезопасности

ГОСТ Р 12.1.019-2009 ССБТ. Электробезопасность. Общие требования и номенклатура видов защиты

4.1.5 Электробезопасность должна обеспечиваться:

- конструкцией электроустановок;
- техническими способами и средствами защиты;
- организационными и техническими мероприятиями.

Электроустановки и их части должны быть выполнены таким образом, чтобы работающие не подвергались опасным и вредным воздействиям электрического тока и электромагнитных полей, и соответствовать требованиям электробезопасности.

Методы и средства обеспечения защиты от случайного прикосновения к токоведущим частям

Защитные оболочки



Методы и средства обеспечения защиты от случайного прикосновения к токоведущим частям

Защитные ограждения



От незащищенных токоведущих частей до ограждений должны быть обеспечены расстояния не менее 100 мм при сетчатых и 40 мм при сплошных съемных ограждениях.

Методы и средства обеспечения защиты от случайного прикосновения к токоведущим частям

Защитные барьеры

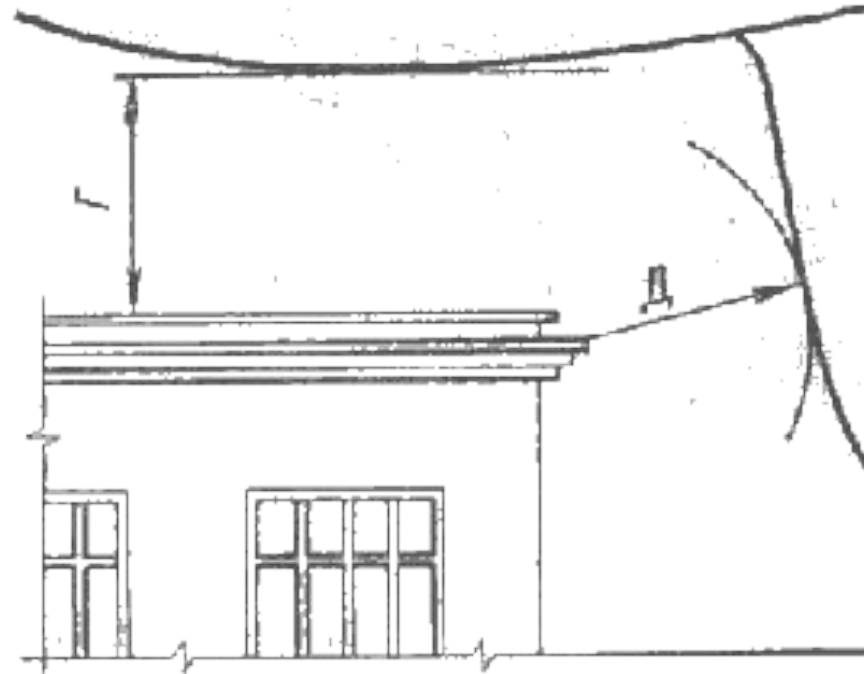


Барьеры предназначены для защиты квалифицированных специалистов или проинструктированных лиц и не предназначены для защиты простых лиц

(ГОСТ Р МЭК 61140)

Методы и средства обеспечения защиты от случайного прикосновения к токоведущим частям

Безопасное расположение токоведущих частей



В случаях, когда иные меры не могут быть применимы, размещение вне ЗОНЫ ДОСЯГАЕМОСТИ может исключить неумышленный одновременный доступ к проводящим частям, между которыми может быть опасное напряжение.

(ГОСТ Р МЭК 61140)

Методы и средства обеспечения защиты от случайного прикосновения к токоведущим частям

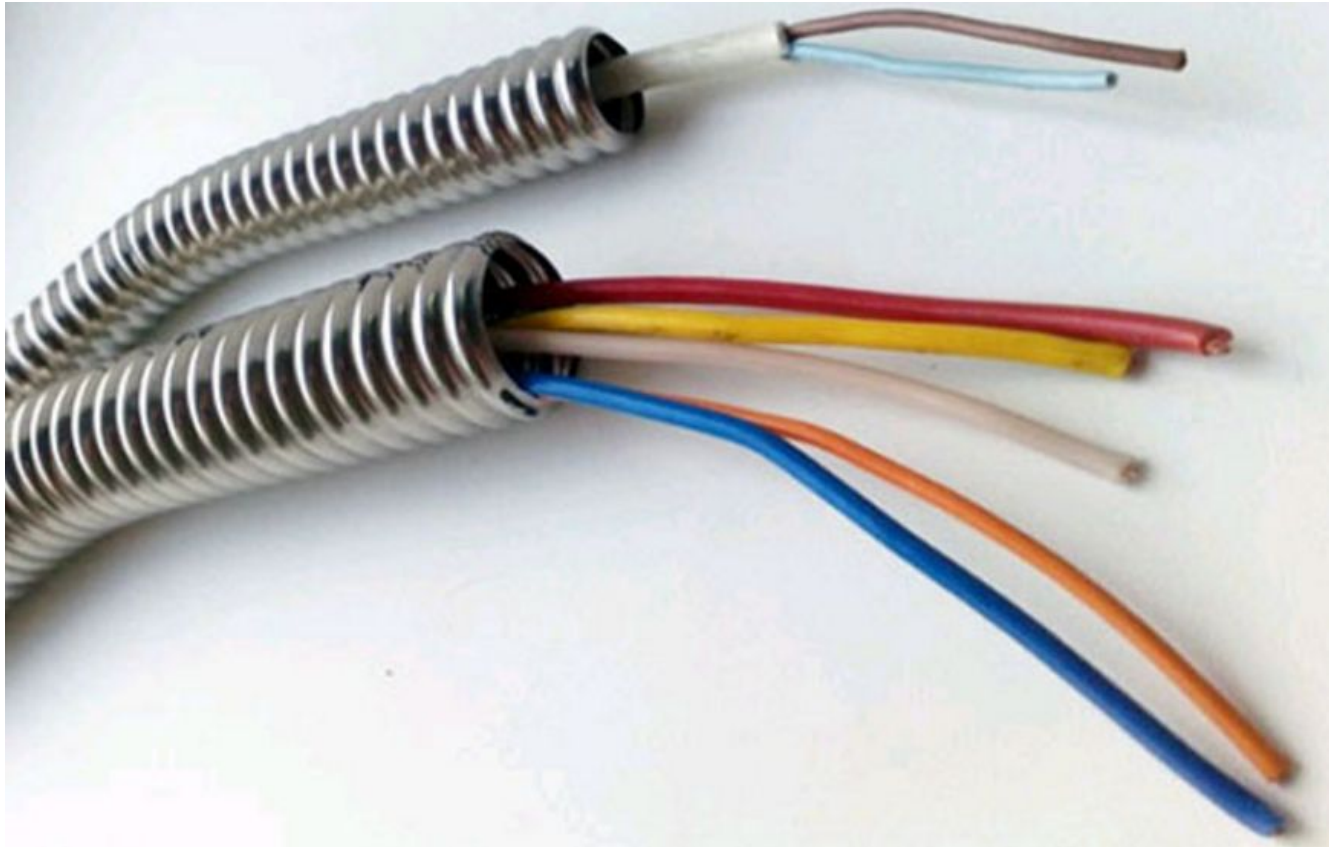
Изоляция токоведущих частей



Рабочей называется изоляция токоведущих частей электроустановок, которая обеспечивает их нормальную работу и защиту от поражения электрическим током.

Методы и средства обеспечения защиты от случайного прикосновения к токоведущим частям

Изоляция токоведущих частей



Дополнительной называется изоляция, которая используется дополнительно к рабочей и в случае ее повреждения обеспечивает защиту человека от поражения током.

Методы и средства обеспечения защиты от случайного прикосновения к токоведущим частям

Изоляция токоведущих частей



Двойной называется изоляция, которая состоит из рабочей и дополнительной. Например, дополнительная изоляция достигается путем изготовления корпусов и рукояток электрооборудования из диэлектрических материалов (пластмассовые корпуса ручных электроинструментов, бытовых электроприборов и т.п.)

Методы и средства обеспечения защиты от случайного прикосновения к токоведущим частям

Изоляция токоведущих частей



Усиленной называется улучшенная рабочая изоляция.

Методы и средства обеспечения защиты от случайного прикосновения к токоведущим частям

Изоляция рабочего места



Способ защиты, основанный на изоляции рабочего места (пола, площадки, настила и т.п.) и токопроводящих частей в области рабочего места, потенциал которых отличается от потенциала токоведущих частей и прикосновение к которым является предусмотренным или возможным.

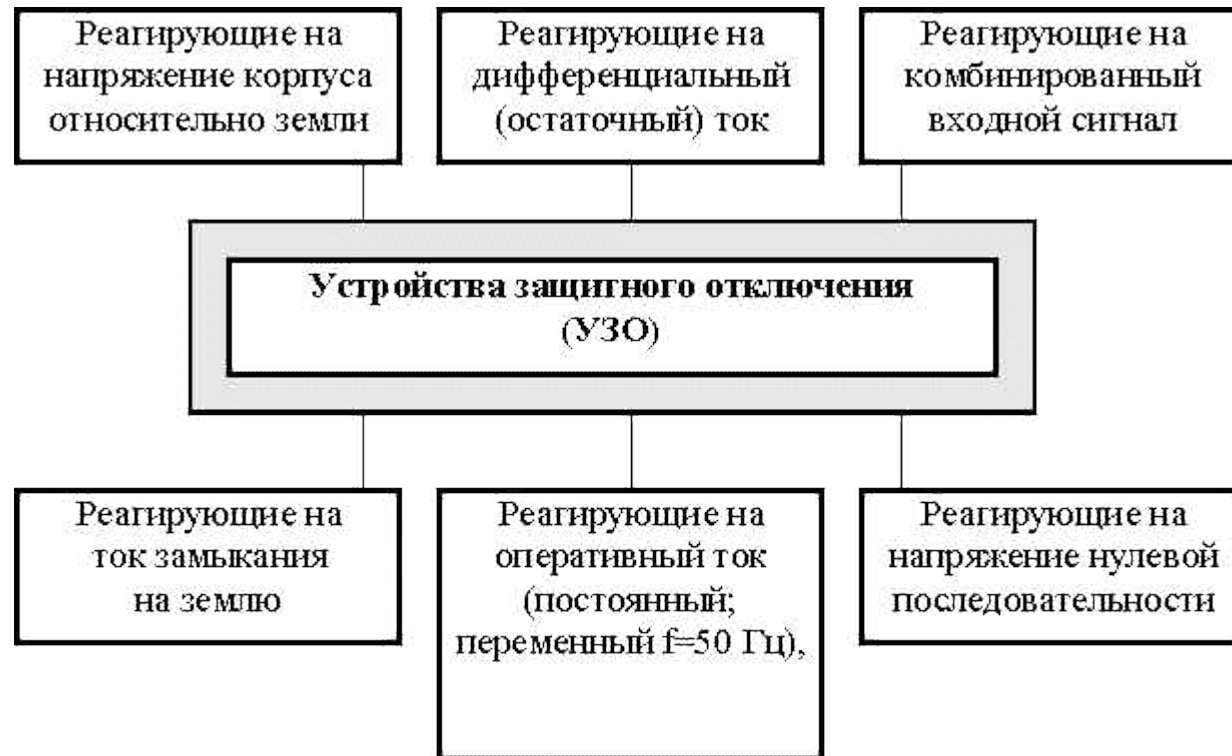
Методы и средства обеспечения защиты от случайного прикосновения к токоведущим частям

Малое напряжение

Напряжение, не превышающее 50 В переменного и 120 В постоянного тока.

Методы и средства обеспечения защиты от случайного прикосновения к токоведущим частям

Защитное отключение



Быстродействующая защита, обеспечивающая автоматическое отключение электроустановки при возникновении в ней опасности поражения током.

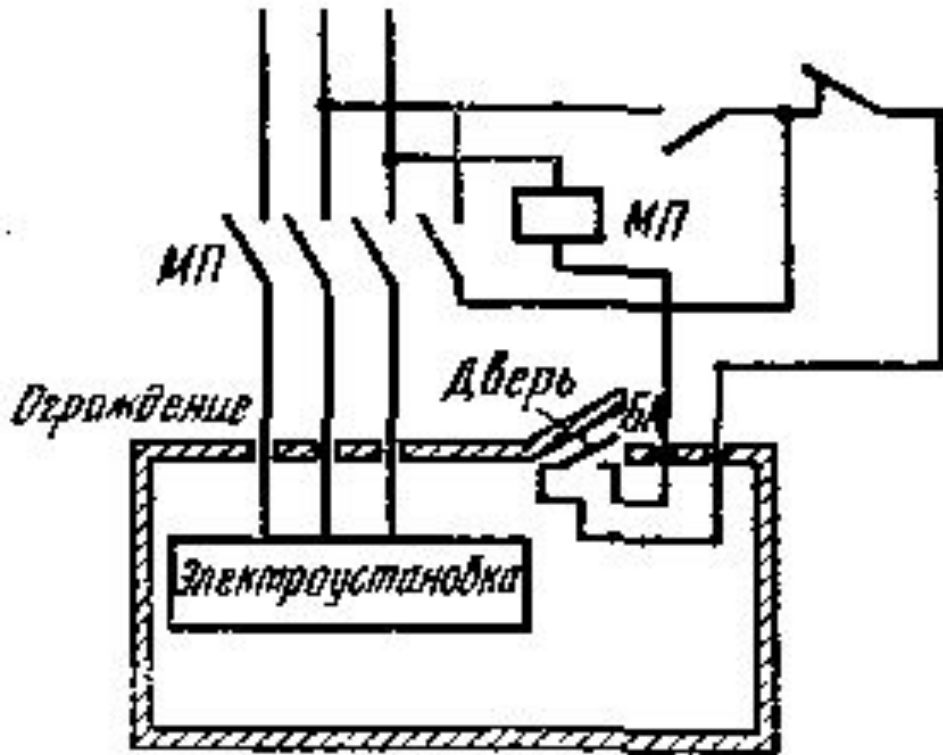
Методы и средства обеспечения защиты от случайного прикосновения к токоведущим частям

Электрическое разделение

Защитная мера, при которой опасную токоведущую часть изолируют от всех других цепей и заземленных частей, доступных прикосновению.

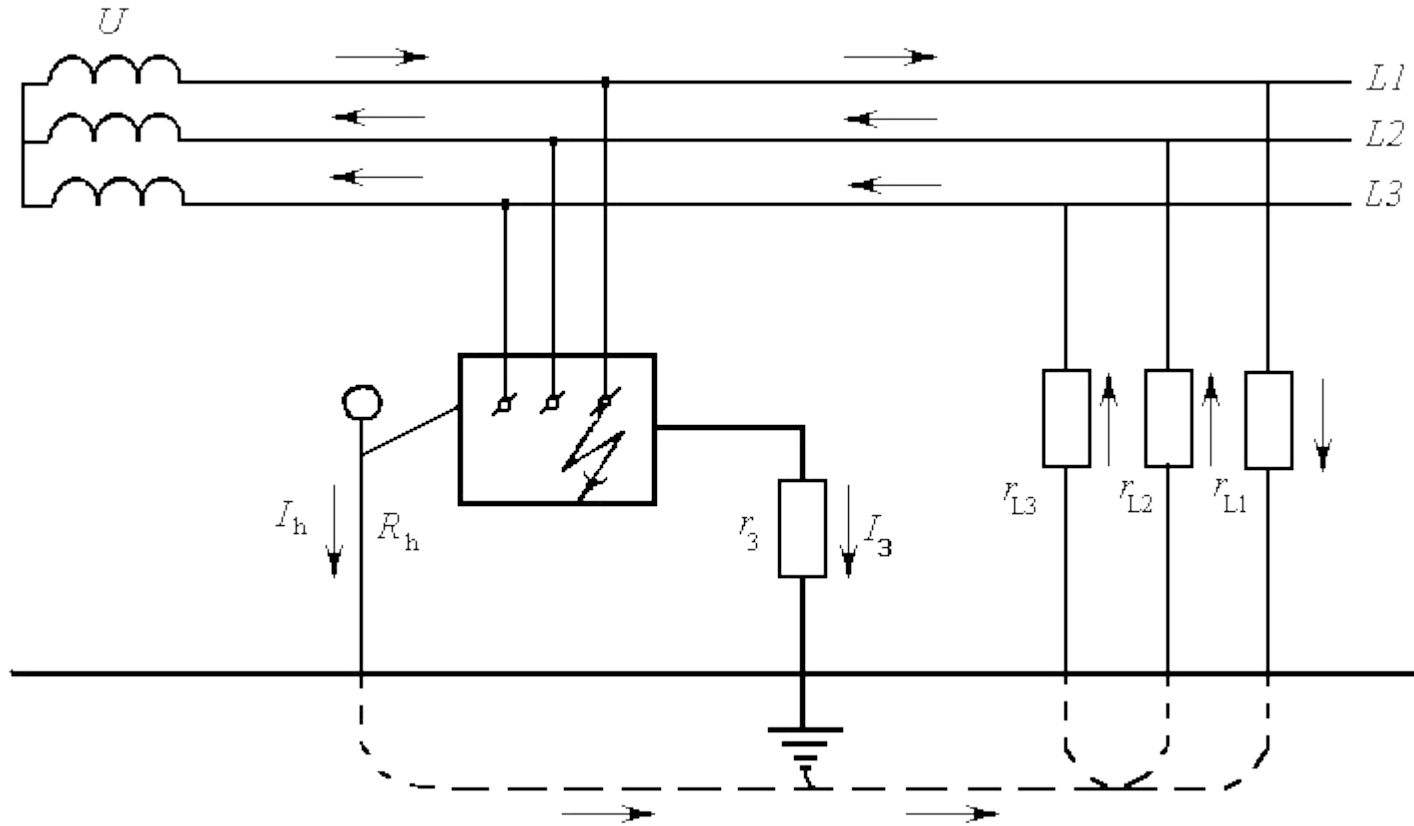
Методы и средства обеспечения защиты от случайного прикосновения к токоведущим частям

Предупредительная сигнализация, блокировки, знаки безопасности



Методы и средства обеспечения защиты от поражения электрическим током при прикосновении к металлическим нетоковедущим частям

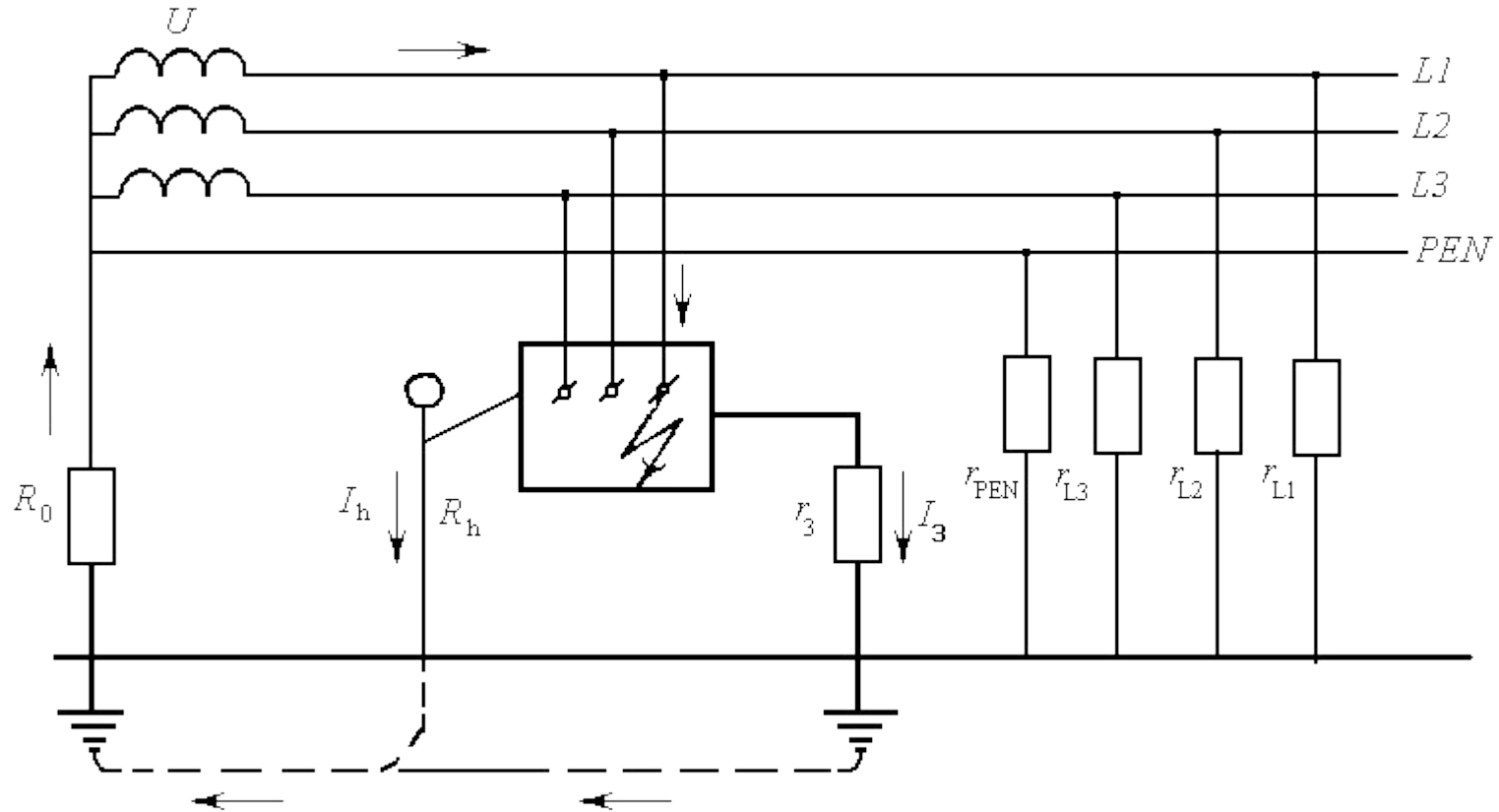
Защитное заземление



Преднамеренное электрическое соединение с землей или ее эквивалентом металлических нетоковедущих частей, которые могут оказаться под напряжением.

Методы и средства обеспечения защиты от поражения электрическим током при прикосновении к металлическим нетоковедущим частям

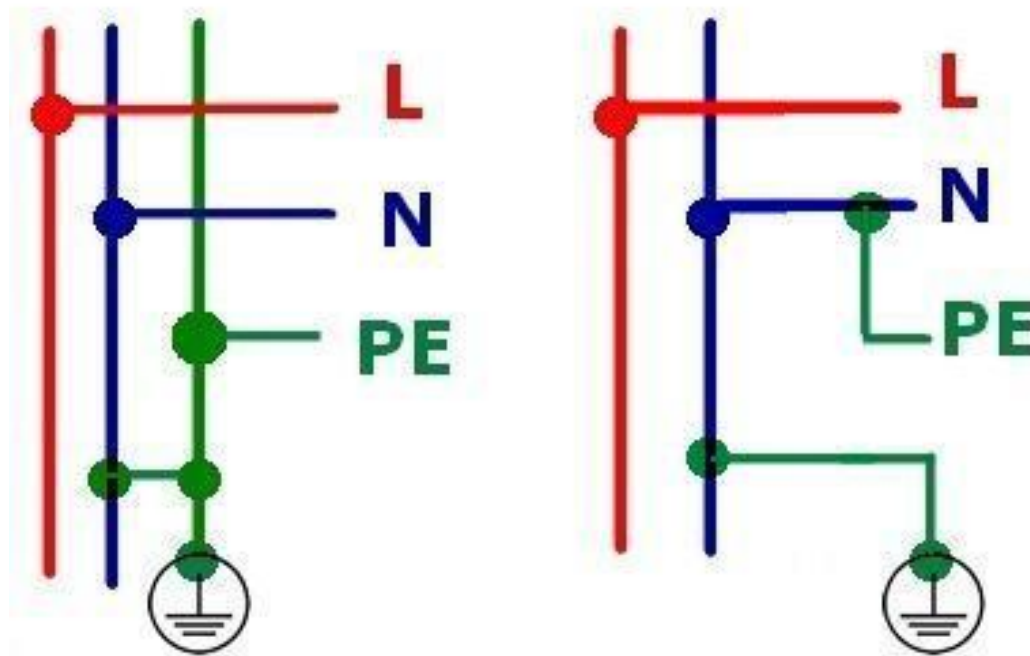
Защитное заземление



В сетях переменного тока с заземленной нейтралью напряжением до 1 кВ защитное заземление в качестве основной защиты от поражения электрическим током при косвенном прикосновении не применяется, т.к. оно не эффективно

Методы и средства обеспечения защиты от поражения электрическим током при прикосновении к металлическим нетоковедущим частям

Зануление



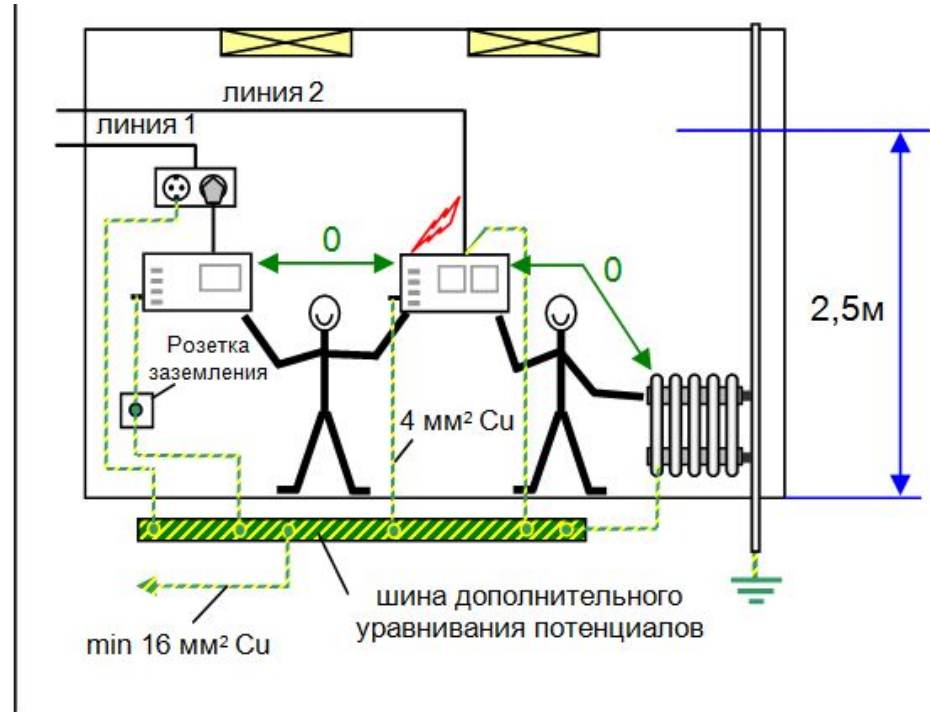
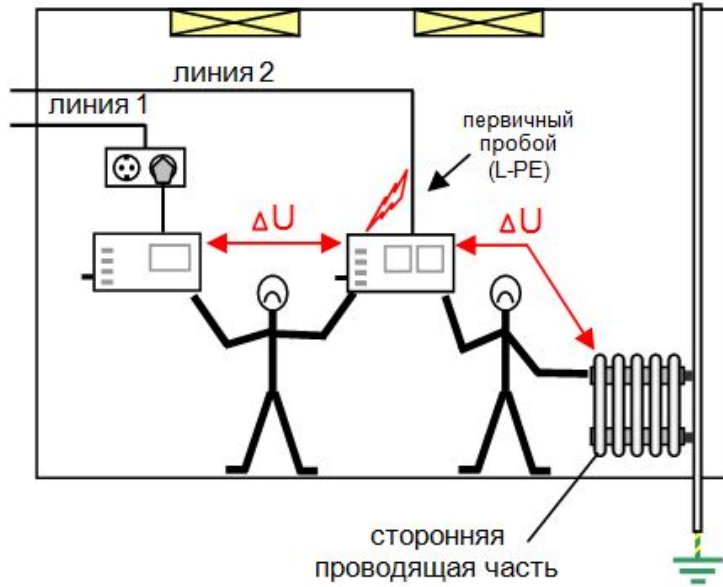
Заземление

Зануление

Преднамеренное электрическое соединение с нулевым защитным проводником металлических нетоковедущих частей, которые могут оказаться под напряжением.

Методы и средства обеспечения защиты от поражения электрическим током при прикосновении к металлическим нетоковедущим частям

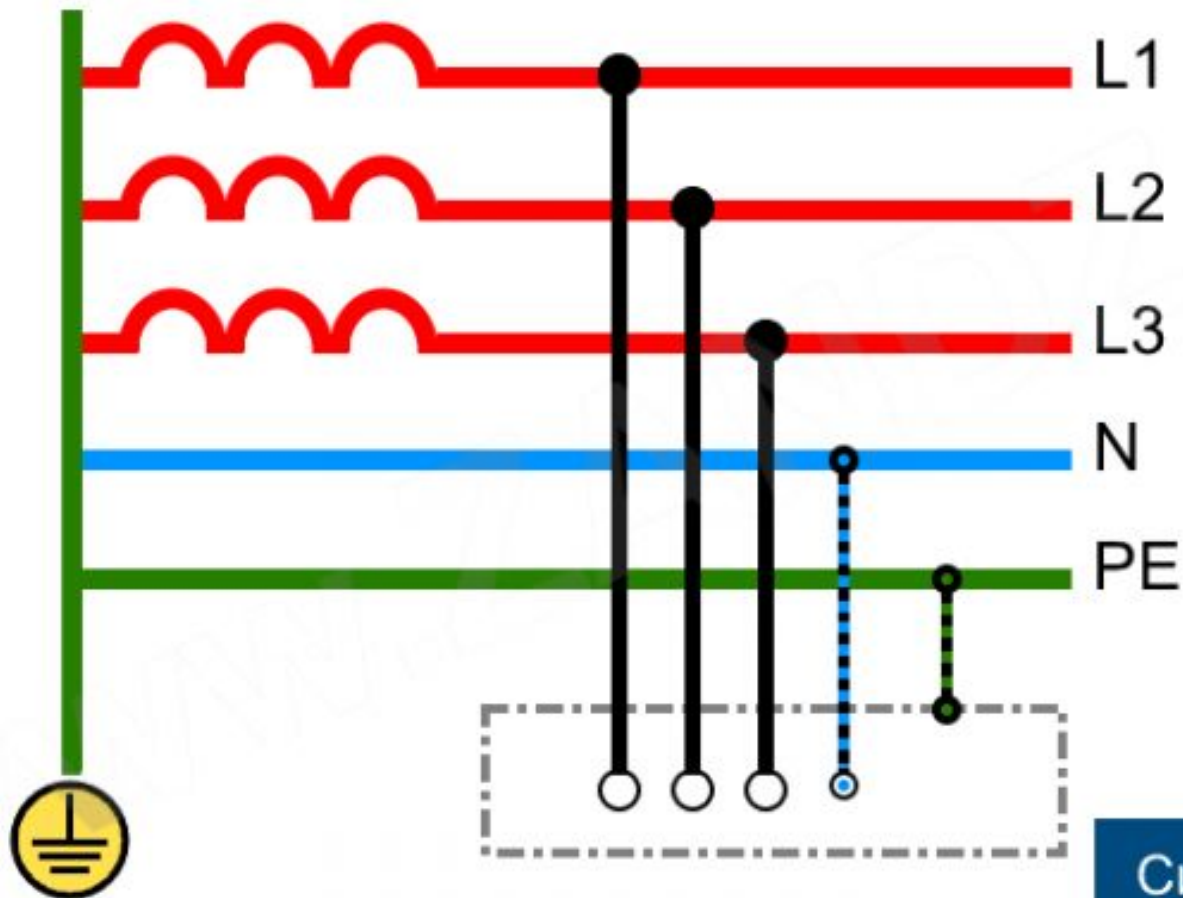
Выравнивание потенциалов



Обеспечение электрической связи между открытой проводящей частью и находящимися в земле или проводящем полу проводящими частями (проводниками), предназначенной для обеспечения близкого по значению потенциала между открытой проводящей частью, к которой может прикоснуться человек, и поверхностью земли или проводящего пола.

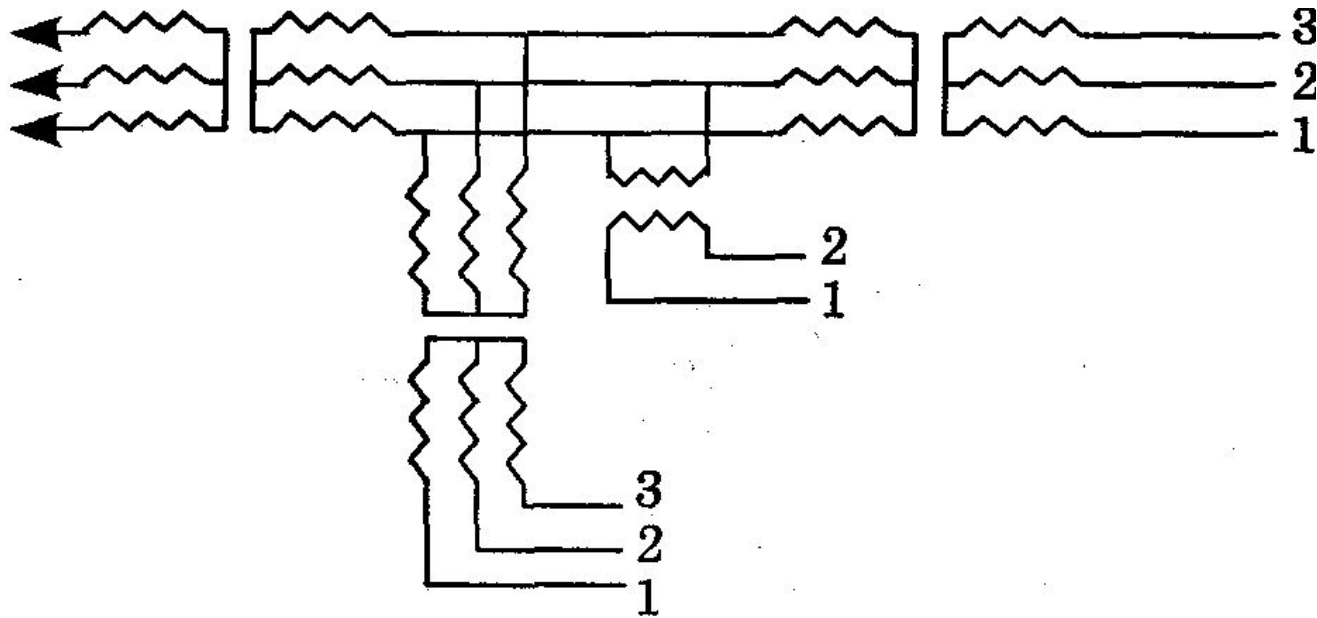
Методы и средства обеспечения защиты от поражения электрическим током при прикосновении к металлическим нетоковедущим частям

Система защитных проводов



Методы и средства обеспечения защиты от поражения электрическим током при прикосновении к металлическим нетоковедущим частям

Электрическое разделение сети



В сетях большой протяженности, изолированных от земли, имеется значительная емкость и небольшое сопротивление исправной изоляции. Поэтому в таких сетях (в том числе и в сетях с напряжением до 1000 В) прикосновение к фазе становится опасным.

С целью уменьшения проводимости таких сетей на землю применяется разделение их на небольшие сети такого же напряжения. Для этого чаще всего отдельные потребители подключаются через разделительные трансформаторы

Методы и средства обеспечения защиты от поражения электрическим током при прикосновении к металлическим нетоковедущим частям

Контроль изоляции

С х е м ы непрерывного контроля изоляции

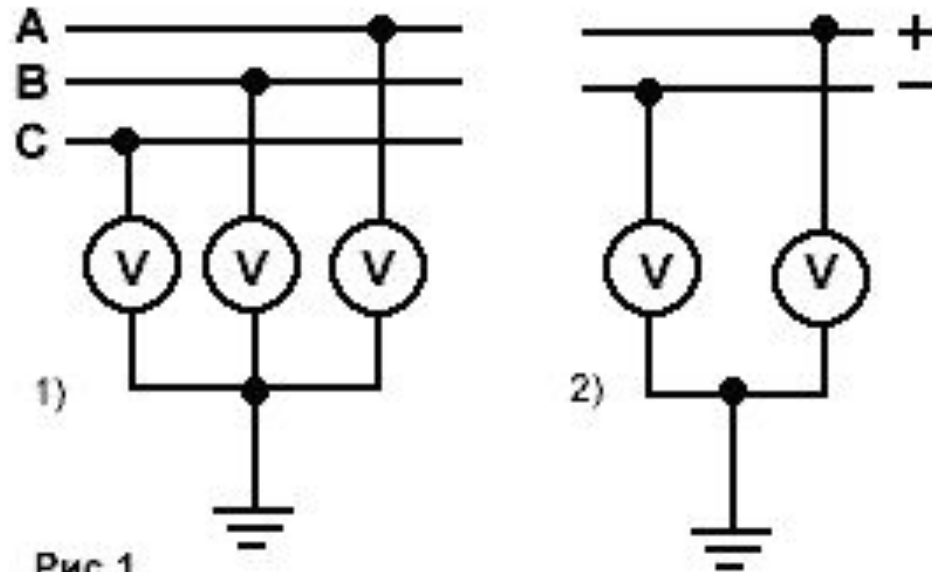


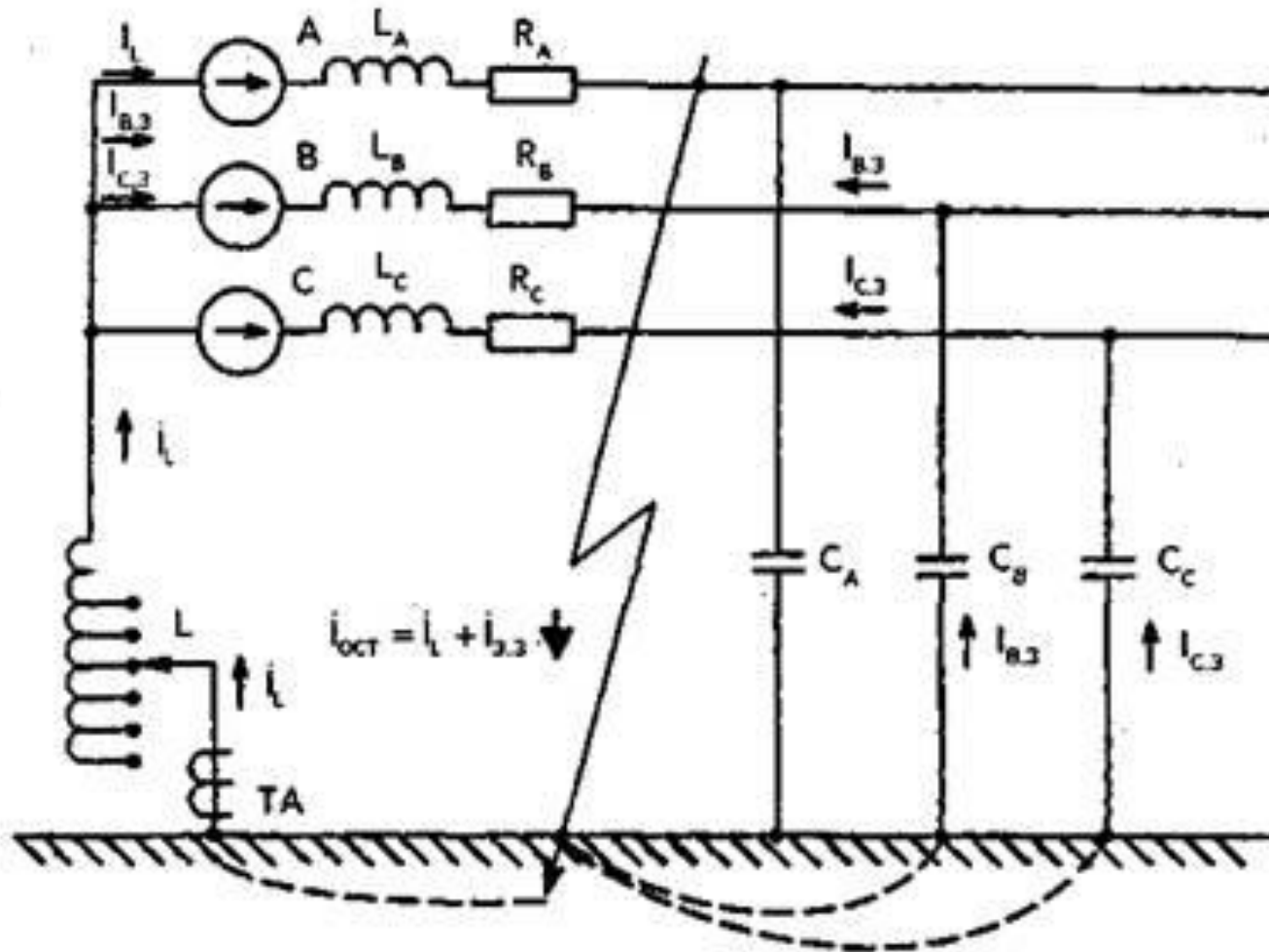
Рис.1.

1- контроль изоляции вольтметром трёхфазного тока;
2- тоже - постоянного тока

При снижении сопротивления изоляции одной из фаз сети трёхфазного тока, показания вольтметра этой фазы снижаются, показания вольтметра двух исправных фаз - наоборот возрастают. При полном замыкании на землю одной из фаз стрелка вольтметра этой фазы станет на нуль, вольтметры неповреждённых фаз покажут линейное напряжение.

Методы и средства обеспечения защиты от поражения электрическим током при прикосновении к металлическим нетоковедущим частям

Компенсация токов замыкания на землю



Методы и средства обеспечения защиты от поражения электрическим током при прикосновении к металлическим нетоковедущим частям

Электроизоляционные средства, средства индивидуальной защиты

средства, предупреждающие прикосновение к токоведущим частям	Средства, защищающие при прикосновении		
	к токоведущим частям	к нетоковедущим частям	к токоведущим и нетоковедущим частям
Коллективные			
изоляционные покрытия, оболочки, ограждения	устройства заземления токоведущих частей, устройства выравнивания потенциала	устройства защитного заземления, зануления	устройства защитного отключения, разделяющие трансформаторы, источники малого напряжения
Индивидуальные			
накладки, колпаки, каски, пояса монтерские, канаты страховочные, штанги, клещи, указатели напряжения	ковры, подставки, боты, галоши, кабины, площадки, лестницы, подъемники телескопические, инструмент слесарно-монтажный		диэлектрические перчатки