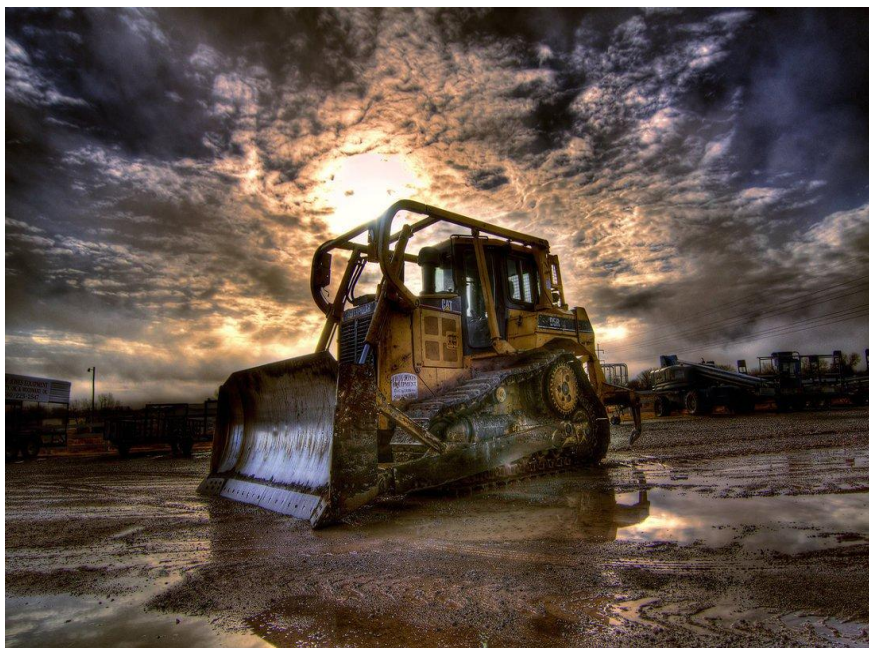


Государственное профессиональное общеобразовательное учреждение
«Краснокаменский промышленно-технологический техникум»

Выполнение подготовки оборудования к бульдозеру



Выполнила студент:
Логинов Денис Сергеевич
Мастера производственного обучения:
Ермолин Алексей Петрович
Швицов Роман Сергеевич

Введение

- определение неисправностей механизма;
- установка последовательности его разборки;
- разборка механизма на сборочные единицы и детали, промывка их;
- определение характера и величины износа деталей, их дефектов;
- ремонт деталей; сборка механизмов с подгонкой деталей;
- проверка и регулирование собранного механизма.



Цель квалификационной работы:

Научиться выполнять подготовку оборудования к ремонту.

Задачи:

- Рассмотреть общие сведения бульдозеров
- Изучить основные этапы устройства бульдозера

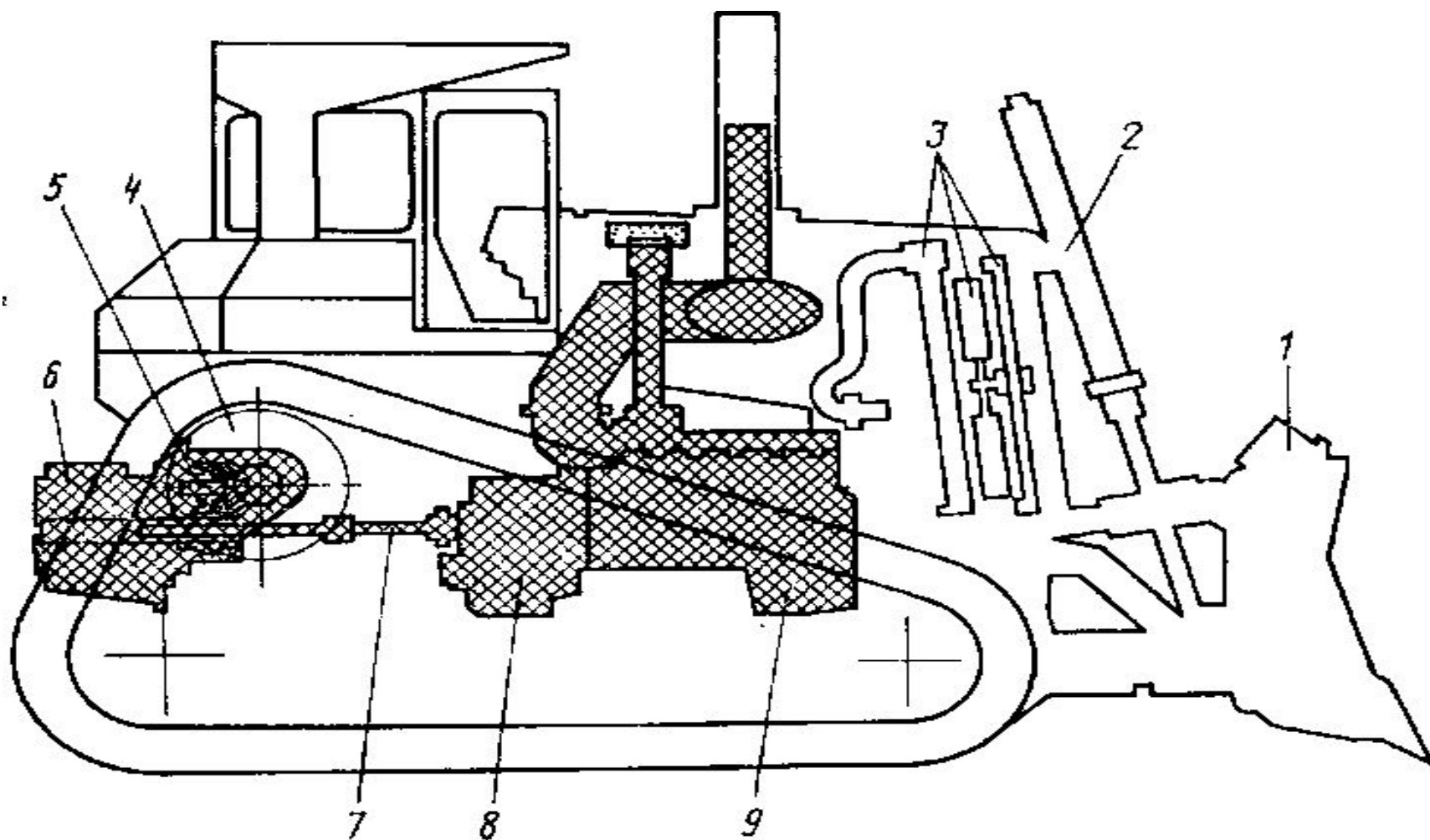


Общие сведения бульдозеров

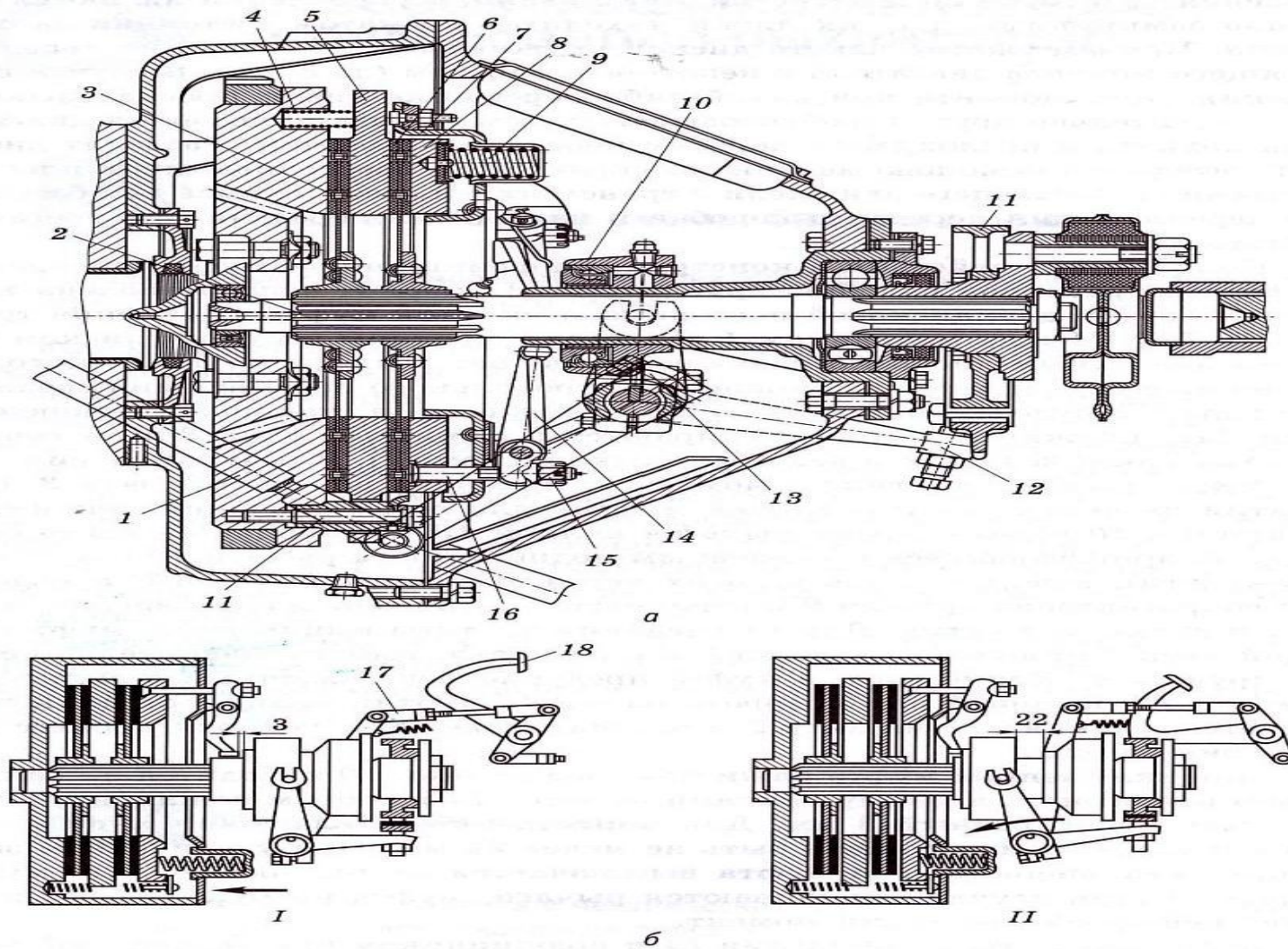
- Трансмиссия
- Муфта сцепления
- Гидротрансформатор
- Соединительные валы
- Коробка передач
- Задний мост
- Конечные передачи
- Система принудительного смазывания трансмиссий
- Ходовая часть
- Электрооборудование



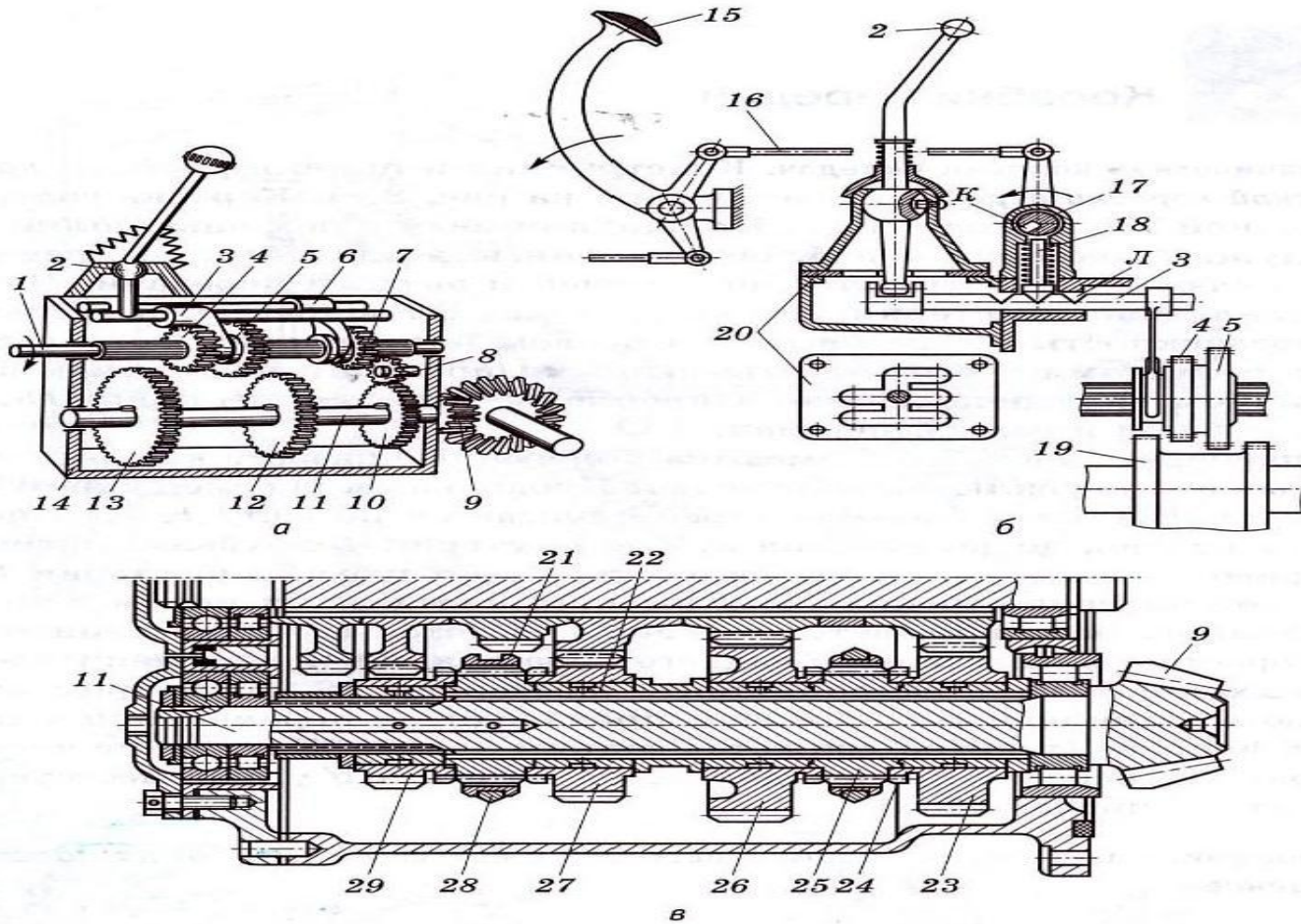
Компоновка трактора



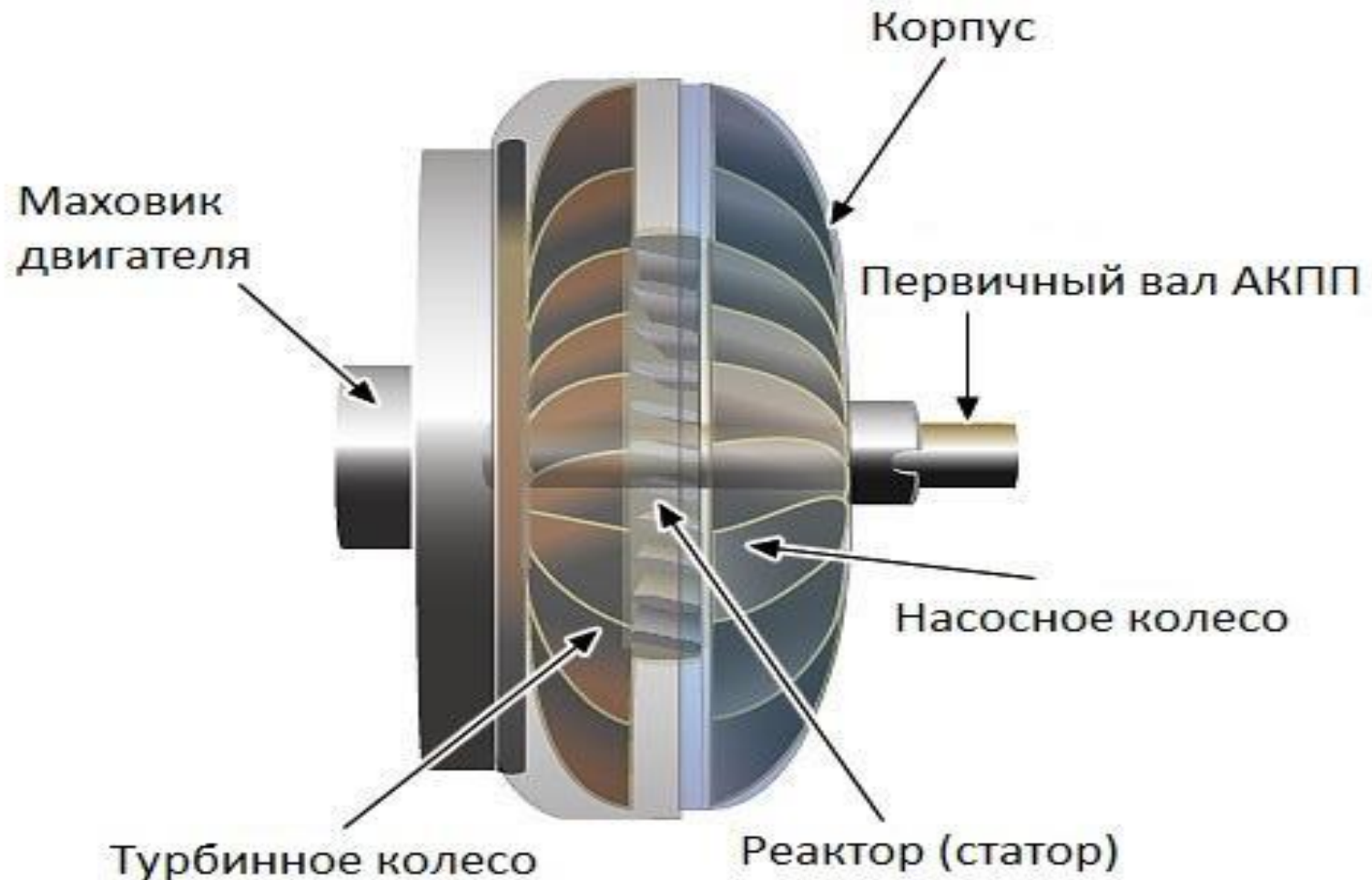
Муфта сцепления



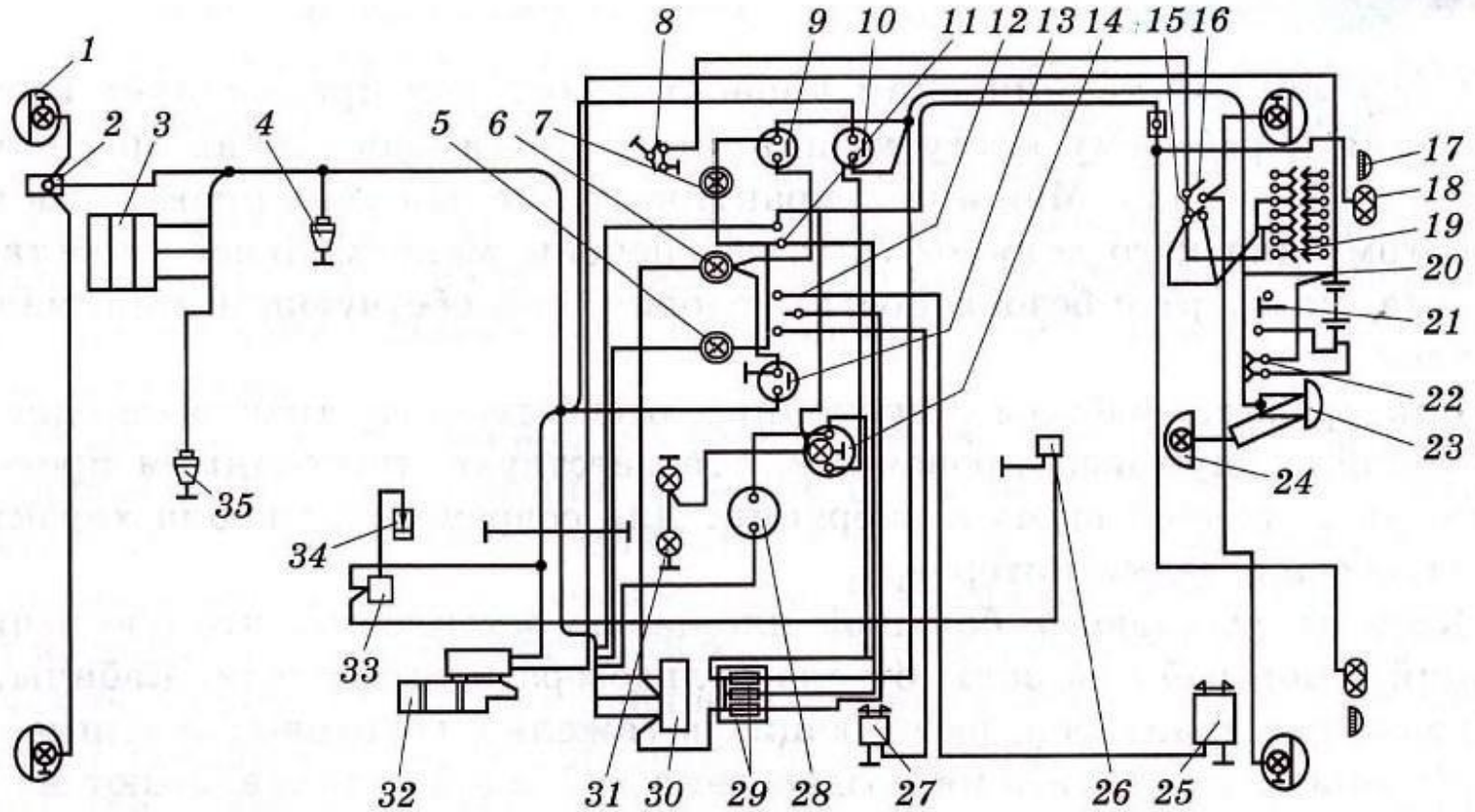
Механические коробки



Гидромеханическая трансмиссия



Электрооборудование трактора



Устройство бульдозеров делится на три этапа:

- 1. Назначение бульдозера
- 2. Устройство бульдозера
- 3. Принцип работы



Назначения бульдозера

Бульдозер представляет собой универсальную землеройно-транспортную машину, состоящую из гусеничного или пневмоколесного трактора, оснащенного навесным бульдозерным оборудованием и соответствующими органами управления.



Устройство бульдозера

Бульдозер состоит из следующих основных узлов и агрегатов: остова (рама) трактора, двигатель, ходовая трансмиссия, ходовое оборудование, рабочее оборудование с механизмом управления им, кабина с органами управления, корпусные и облицовочные детали.



Принцип работы

Рабочий процесс бульдозера складывается из резания грунта и транспортирования его на относительно небольшие расстояния.



Государственное профессиональное общеобразовательное учреждение
«Краснокаменский промышленно-технологический техникум»

Выполнение подготовки оборудования к бульдозеру



Выполнила студент:
Логинов Денис Сергеевич
Мастера производственного обучения:
Ермолин Алексей Петрович
Швицов Роман Сергеевич